

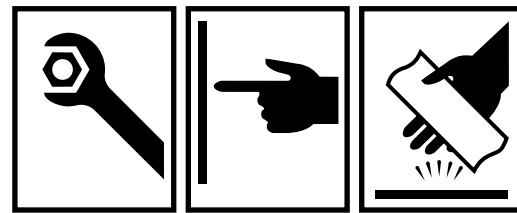
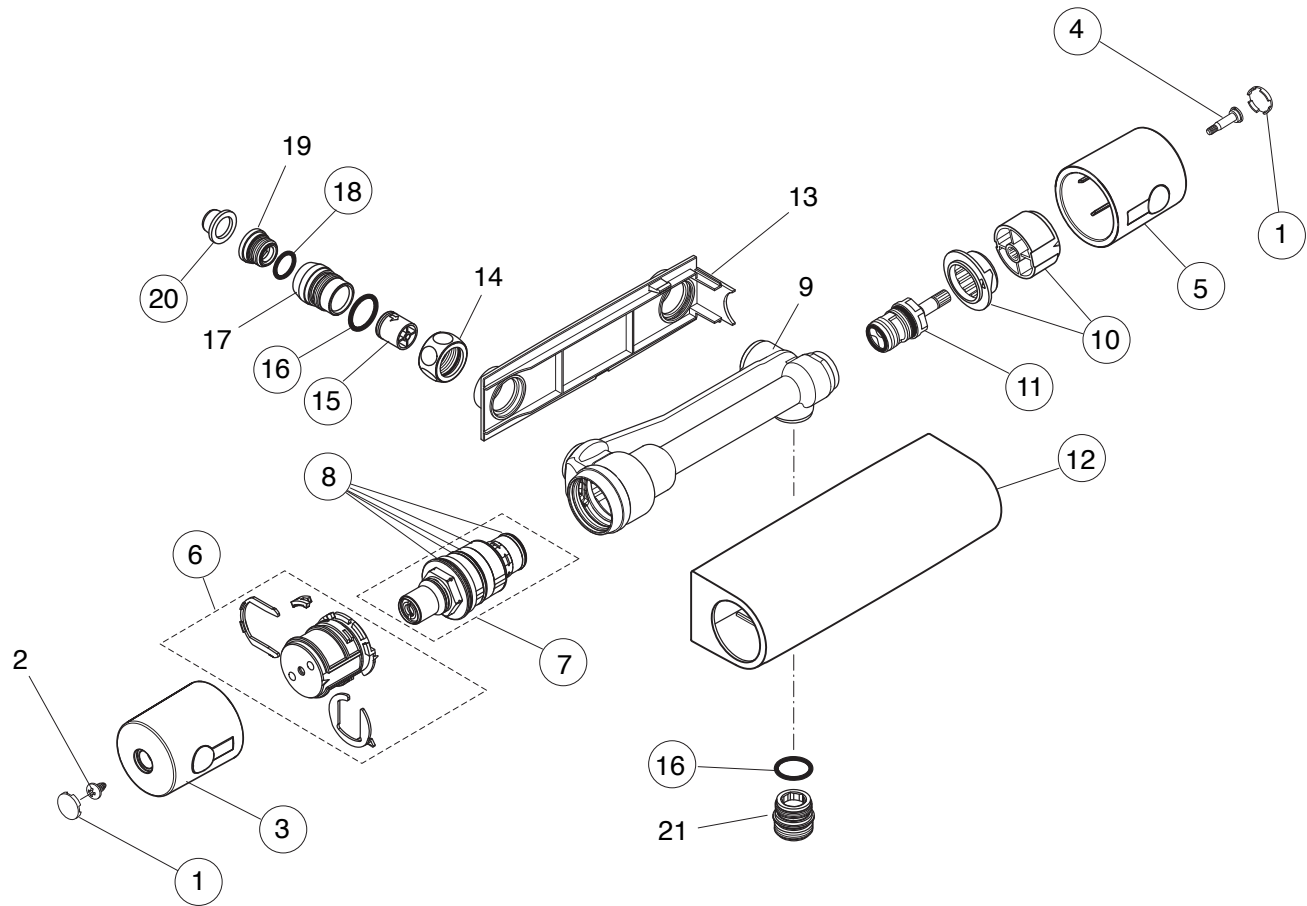


Spare Parts / Ersatzteile / Pièces de recharge / Pezzi di Ricambio / Piezas de requesto /
 Parte de reposição / Reserveonderdelen / Reservdelar / Reservedeler / Varaosat /
 Vraosat / Varahlutir / Ανταλλακτικά / Yedek Parçalar / Náhradní díly / Náhradné diely /
 Nadomestni deli / Резервни части / Запчасти / Części Zapasowe / Piese de schimb
 / Rendelhető alkatrészek / Запасні частини / Reservni delovi / Резервни делови /
 Резервни делови / Atsarginių dalių / Tellitavad varuosad / Rezervju daļu

XX = AA, AD...

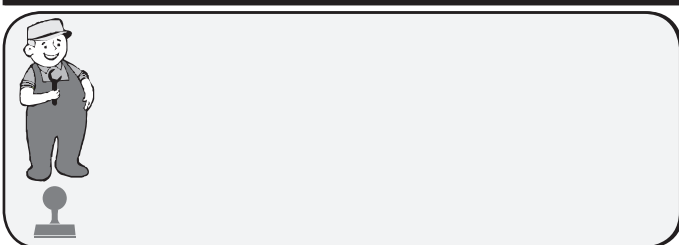
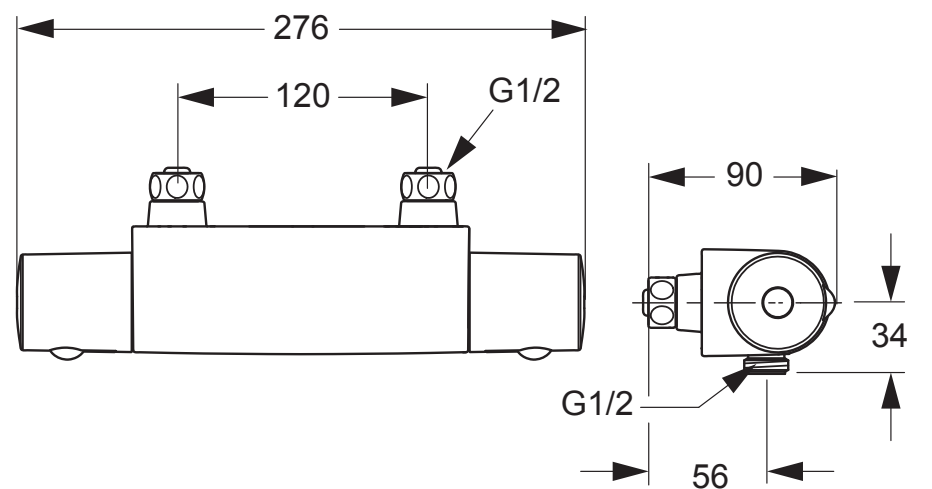
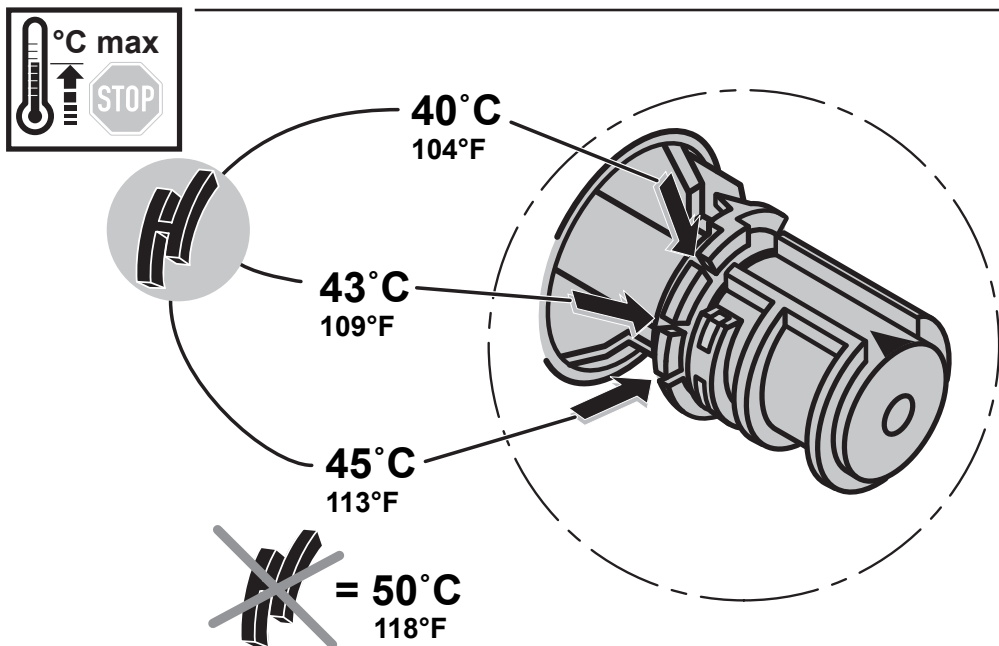
Position

- 1 = A 962 361 LJ
- 3 = A 962 232 XX
- 4 = A 962 998 NU (2x)
- 5 = A 962 233 XX
- 6 = A 963 427 NU
- 7 = A 962 229 NU
- 8 = A 962 230 NU
- 10 = A 963 432 NU
- 11 = A 963 400 NU
- 12 = A 962 224 XX
- 15 = A 962 594 NU (2x)
- 16 = A 961 810 NU (2x)
- 18 = A 962 332 NU (2x)
- 20 = A 963 365 NU



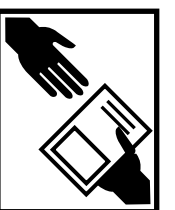
CERATHERM 50
A4505..

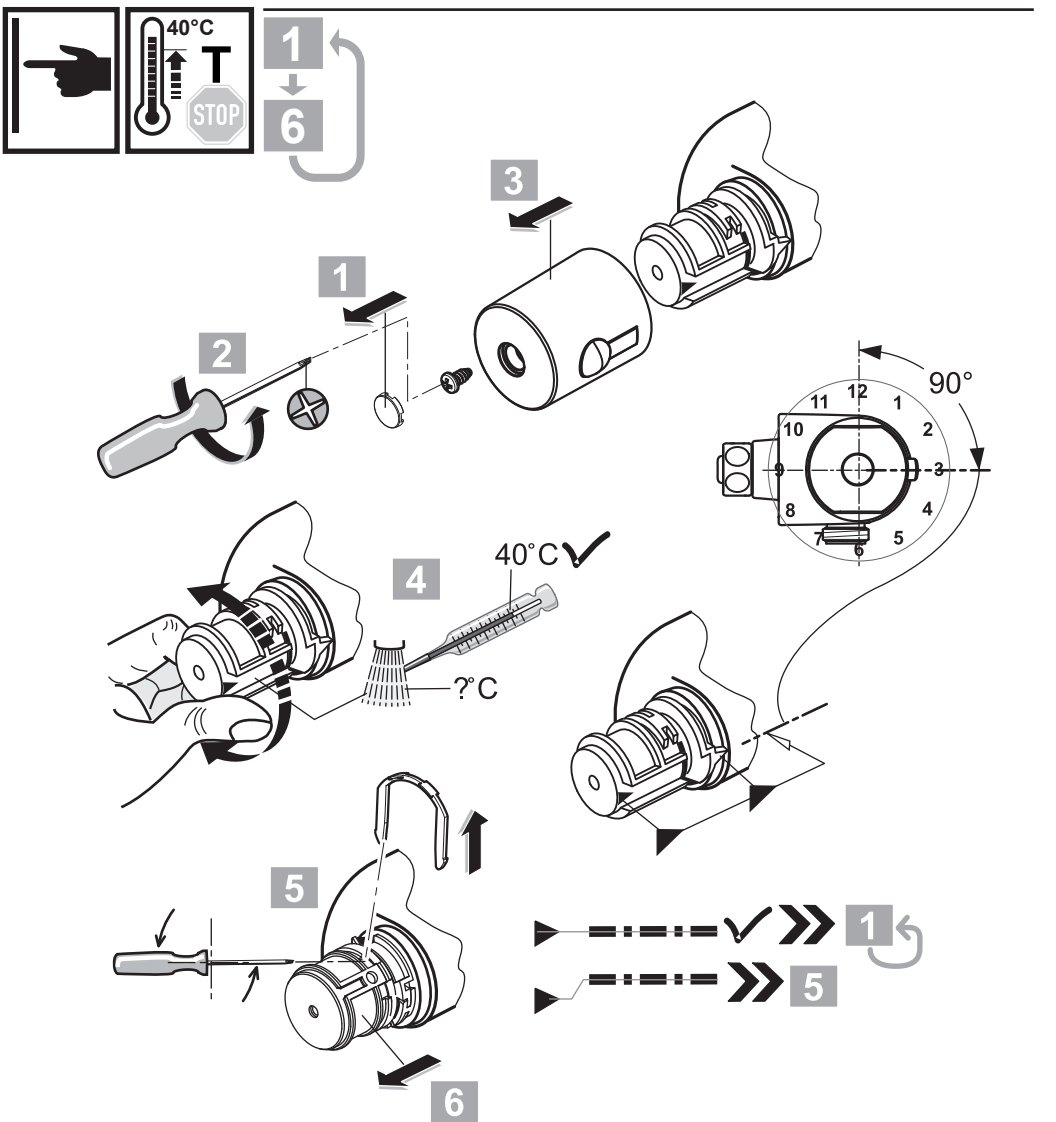
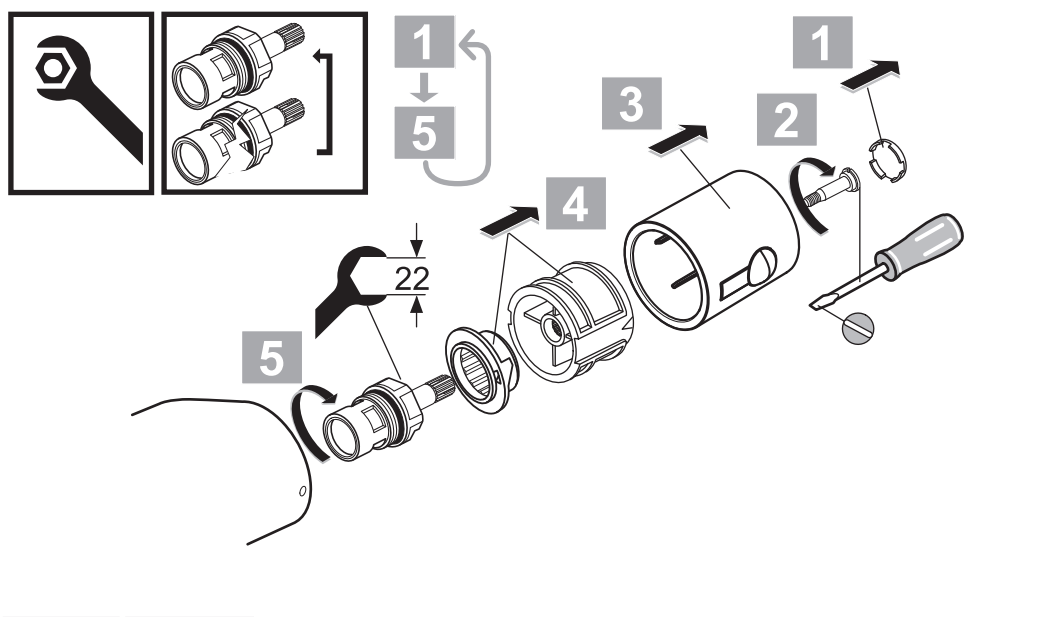
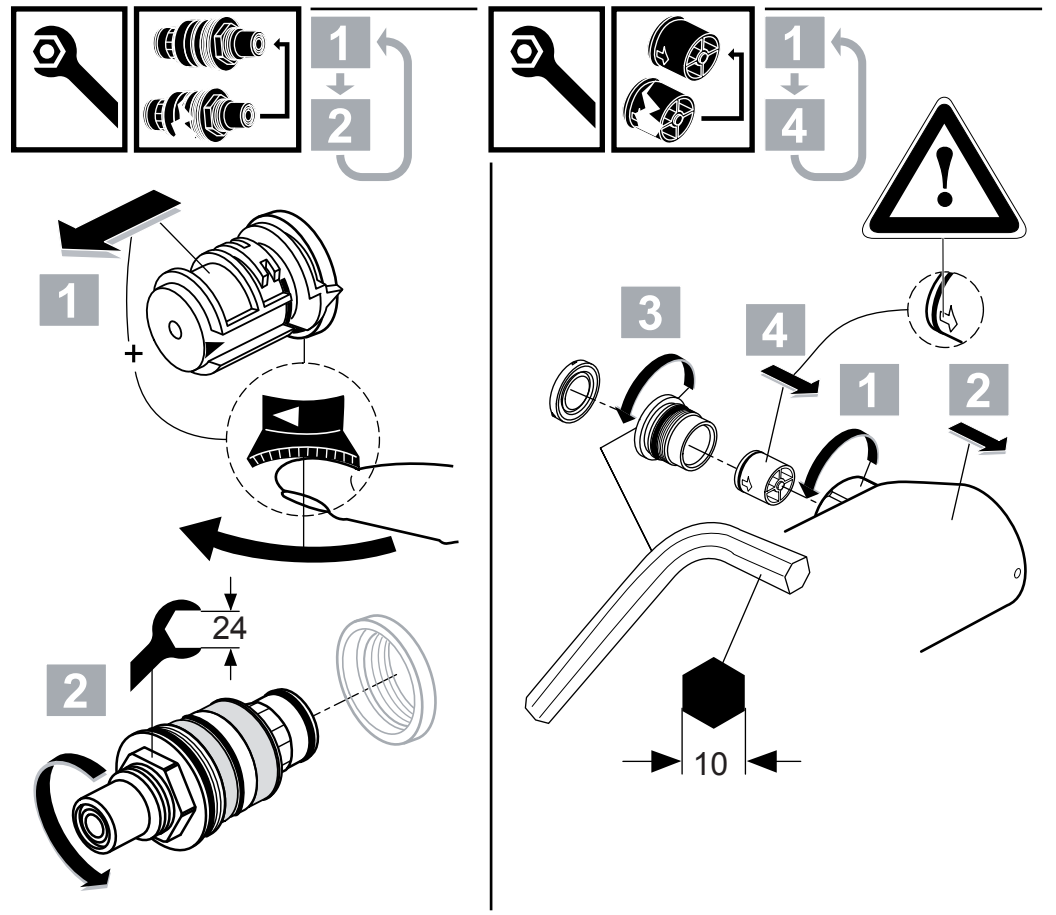
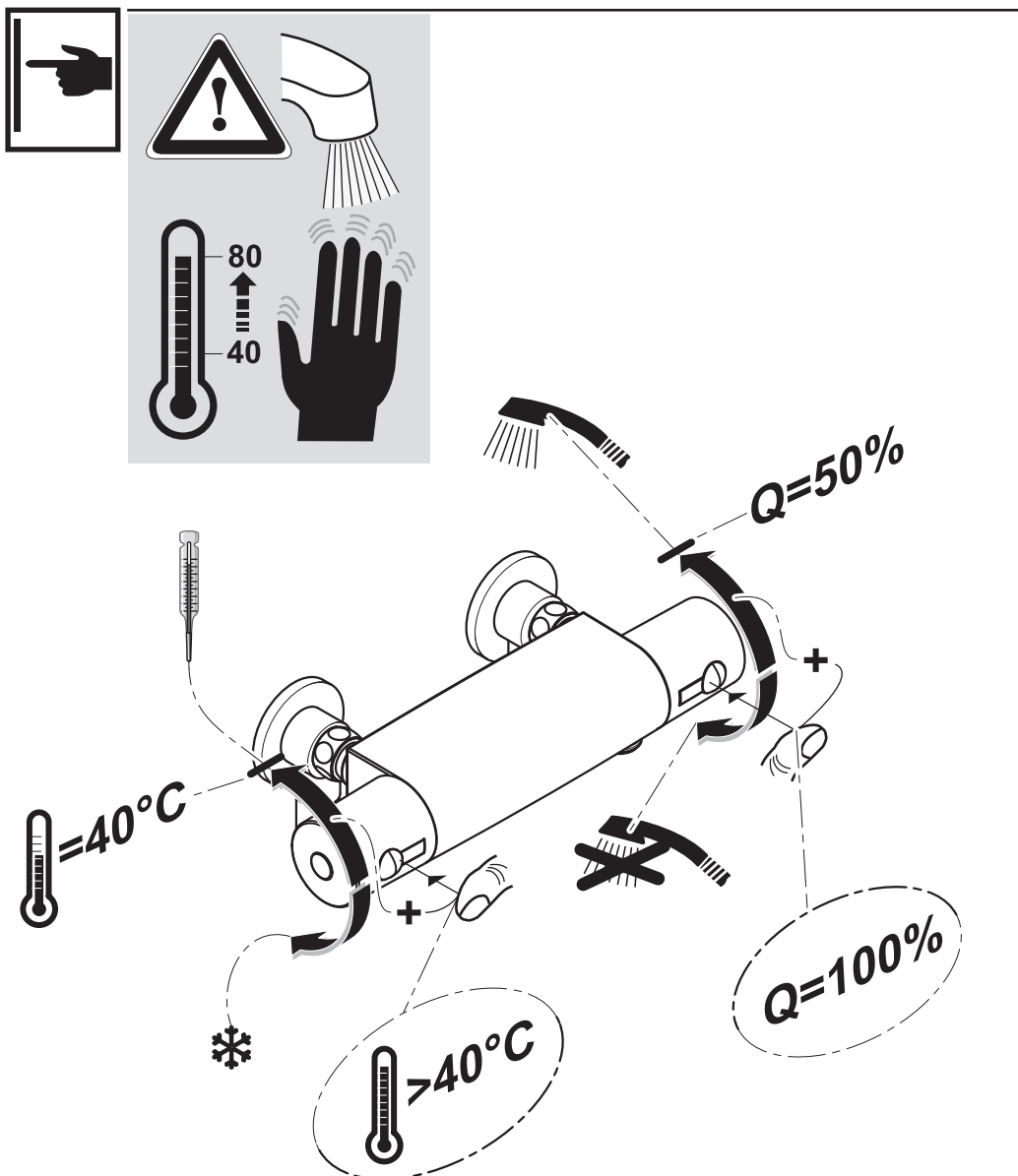
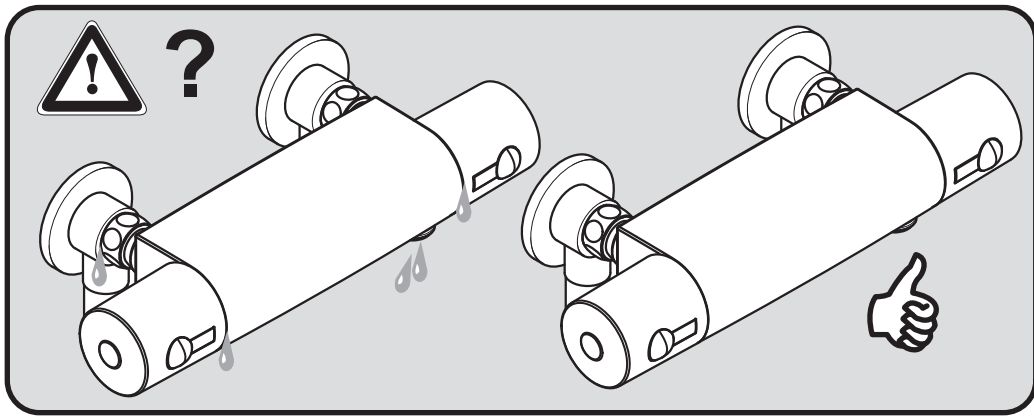
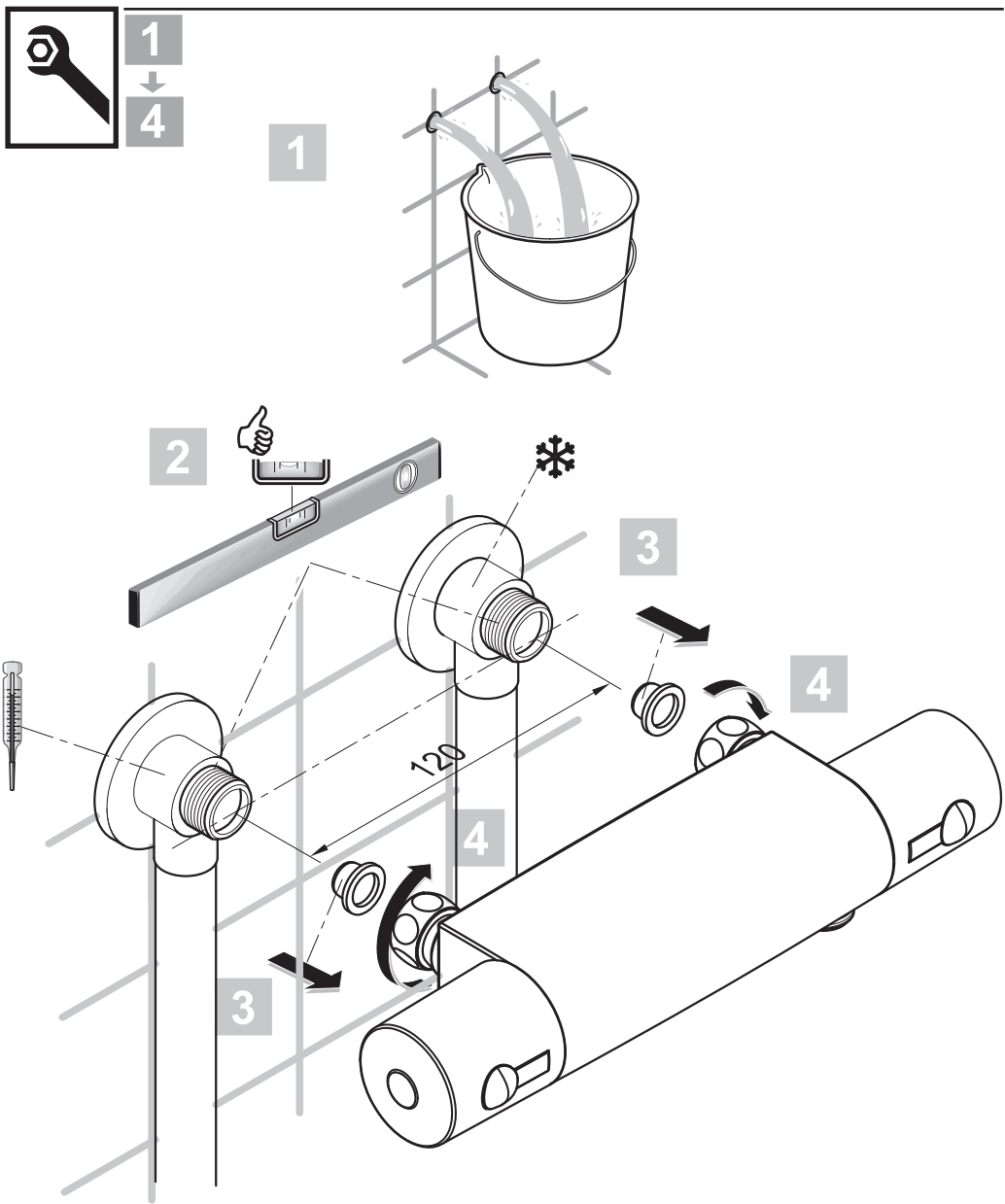
0811 / A 865 887
 (+ A 865 612)
 Made in Germany



Ideal Standard International BVBA
 Chaussée de Wavre, 1789 - box 15
 1160 Bruxelles
 Belgium

www.idealstandardinternational.com





	P	bar		MAX. 10		5		Q (3 bar)
	T	°C		MAX. 80		65		l/min
						40		20,5