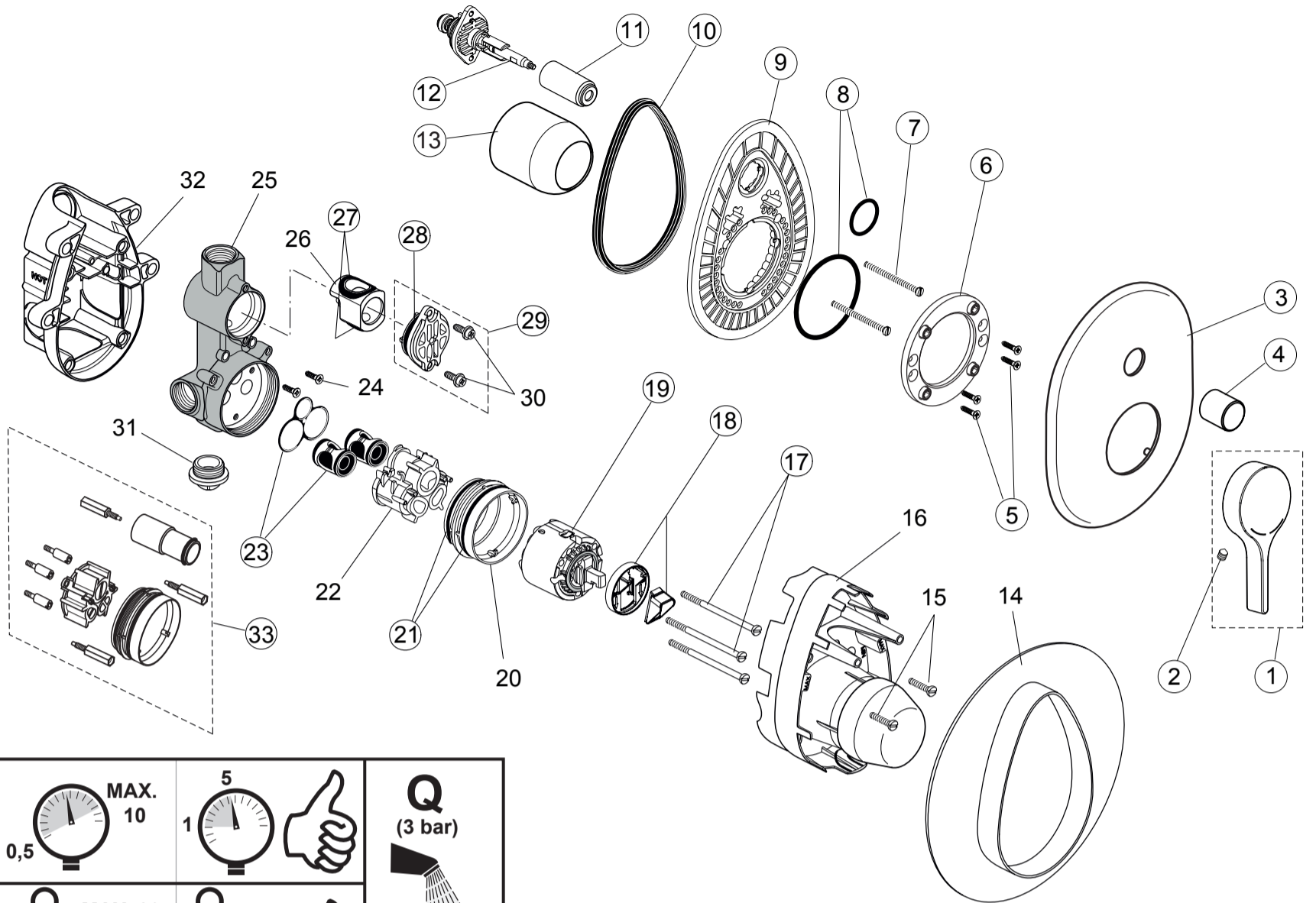




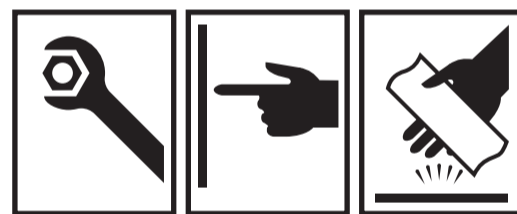
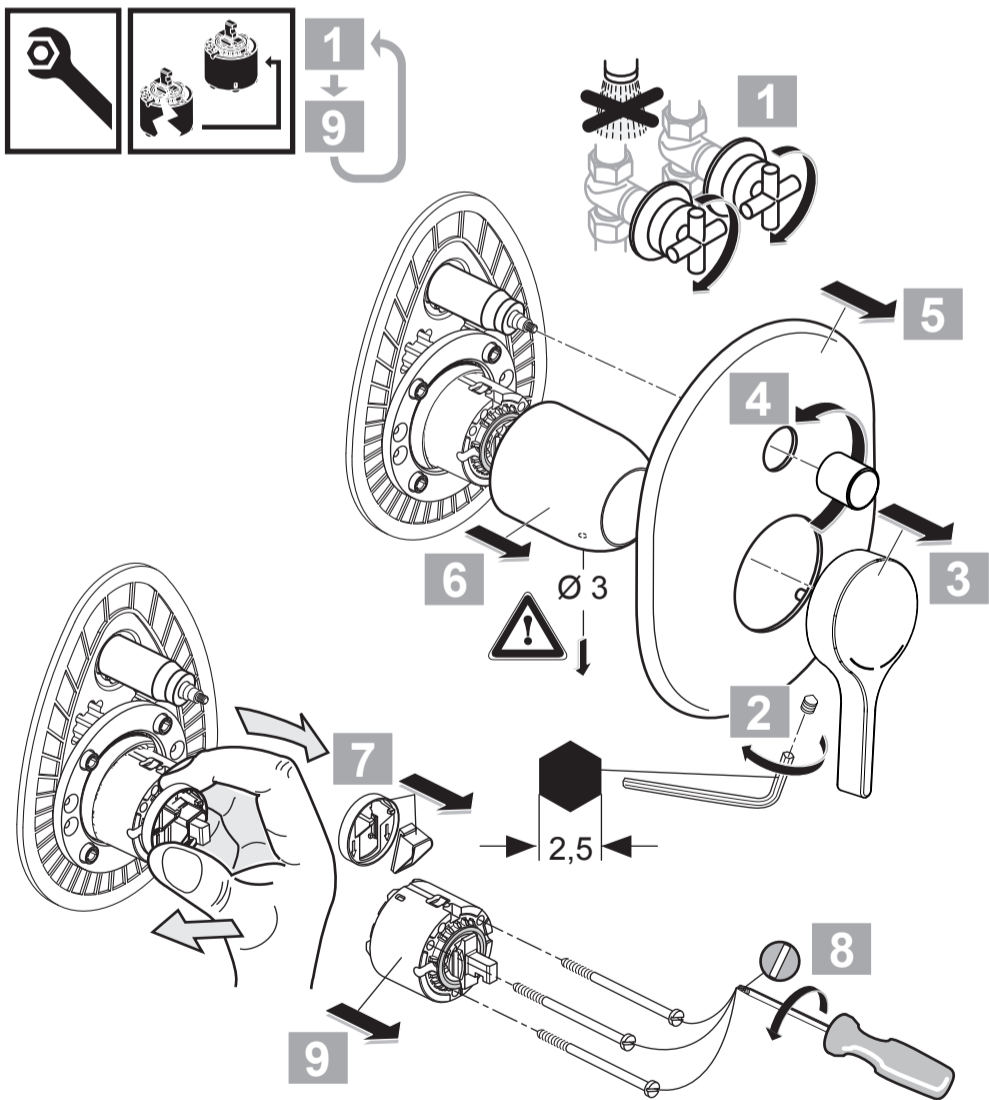
Spare Parts / Ersatzteile / Pièces de recharge / Pezzi di Ricambio / Piezas de requesto /
 Parte de reposição / Reserveonderdelen / Reservdelar / Reservedeler / Varaosat /
 Vraosat / Varahlutir / Ανταλλακτικά / Yedek Parçalar / Náhradní díly / Náhradné diely /
 Nadomestni deli / Резервни части / Zapczęści / Części Zapasowe / Pieśe de schimb
 / Rendelhető alkatrészek / Запасні частини / Reservni delovi / Резервни делови /
 Резервни делови / Atsarginių dalių / Tellitavad varuosad / Rezervju daļu

Position

- 1 = A 962 065 AA
- 2 = A 963 309 NU
- 3 = A 960 325 AA
- 4 = A 960 562 AA
- 5 = A 962 445 NU (4x)
- 6 = A 962 107 NU
- 7 = A 963 176 NU (3x)
- 8 = A 962 530 NU
- 9 = A 963 441 NU
- 10 = A 963 444 NU
- 11 = A 963 442 AA
- 12 = A 963 443 NU
- 13 = A 963 571 AA
- 17 = A 963 783 NU (3x)
- 18 = A 860 700 NU
- 19 = A 960 500 NU
- 21 = A 963 526 NU (2x)
- 23 = A 963 524 NU
- 24 = A 962 445 NU (4x)
- 27 = A 963 523 NU
- 28 = A 961 667 NU (2x)
- 29 = A 963 412 NU
- 33 = A 963 542 NU

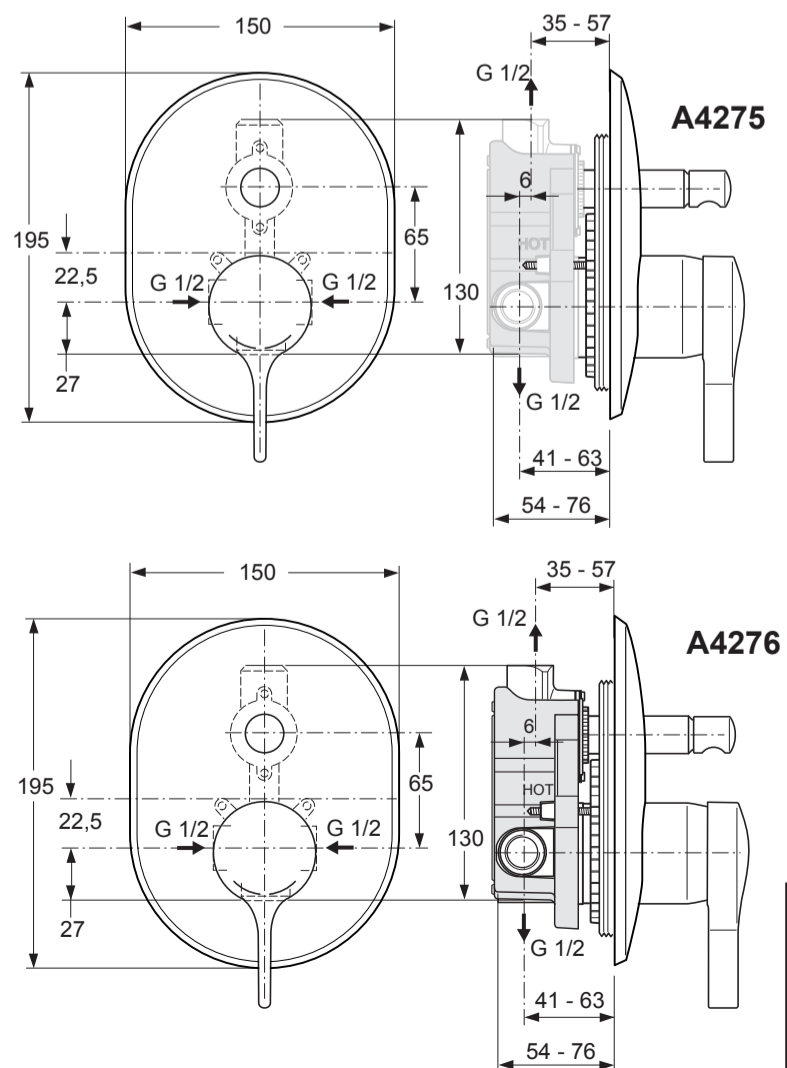


	P	bar				Q (3 bar)
	T	°C				l/min
						20,5



MELANGE
 A 4275 .. A 4276 ..

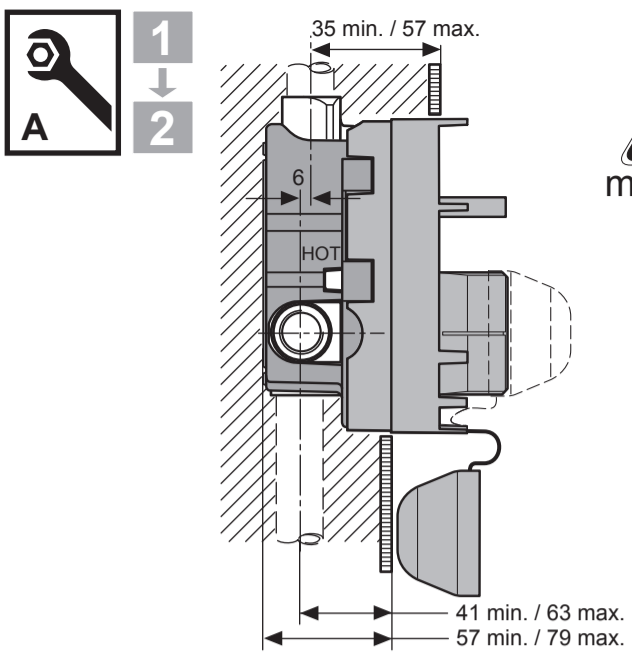
1116 / A 865 806
 (+ A 865 612)
 Made in Germany



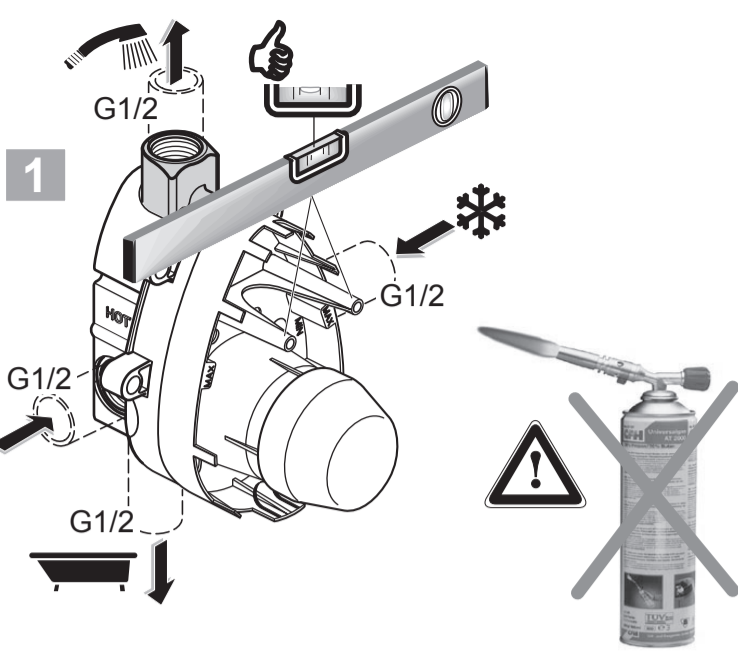
Ideal Standard International NV
 Corporate Village - Gent Building
 Da Vincilaan 2
 1935 Zaventem
 Belgium

www.idealstandardinternational.com

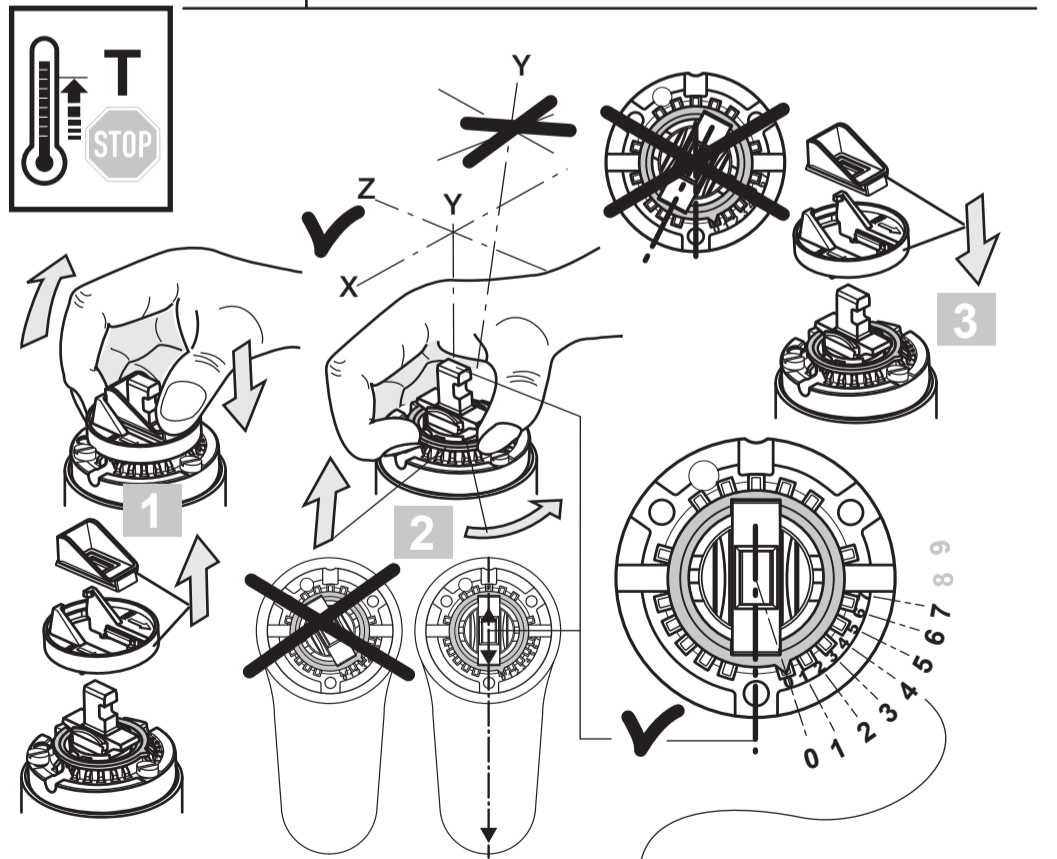
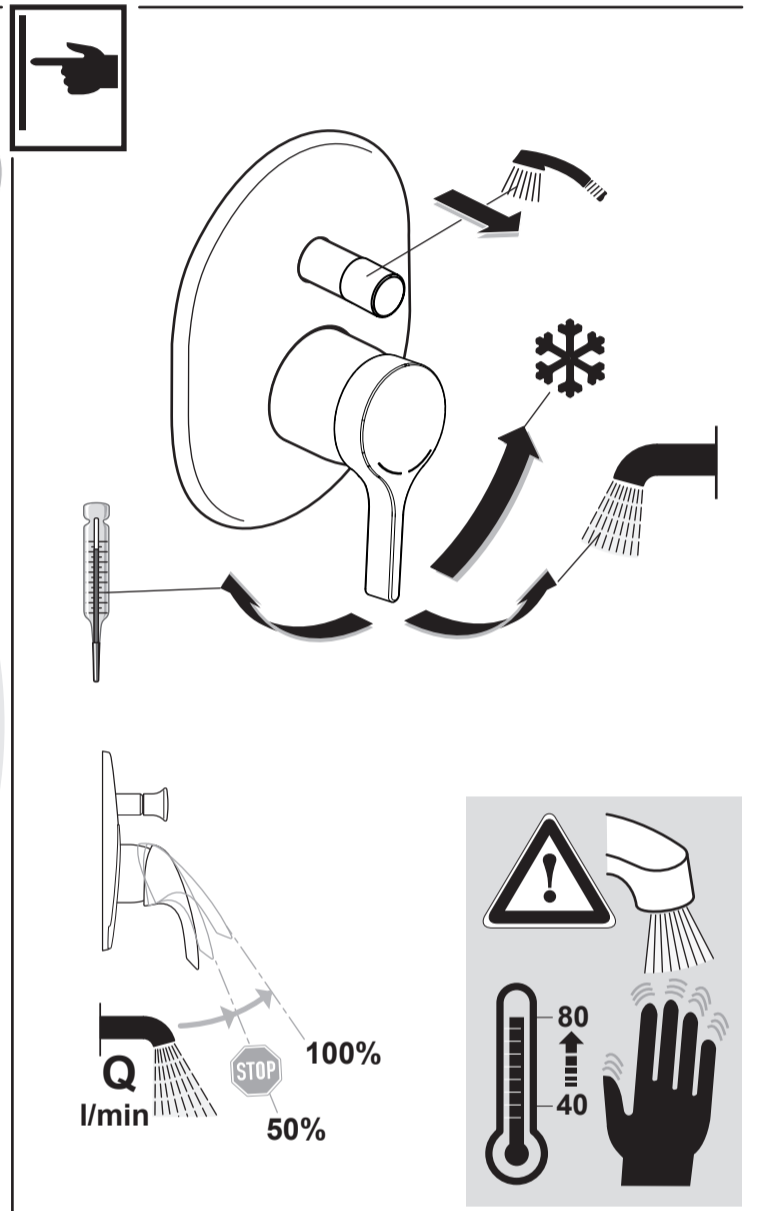
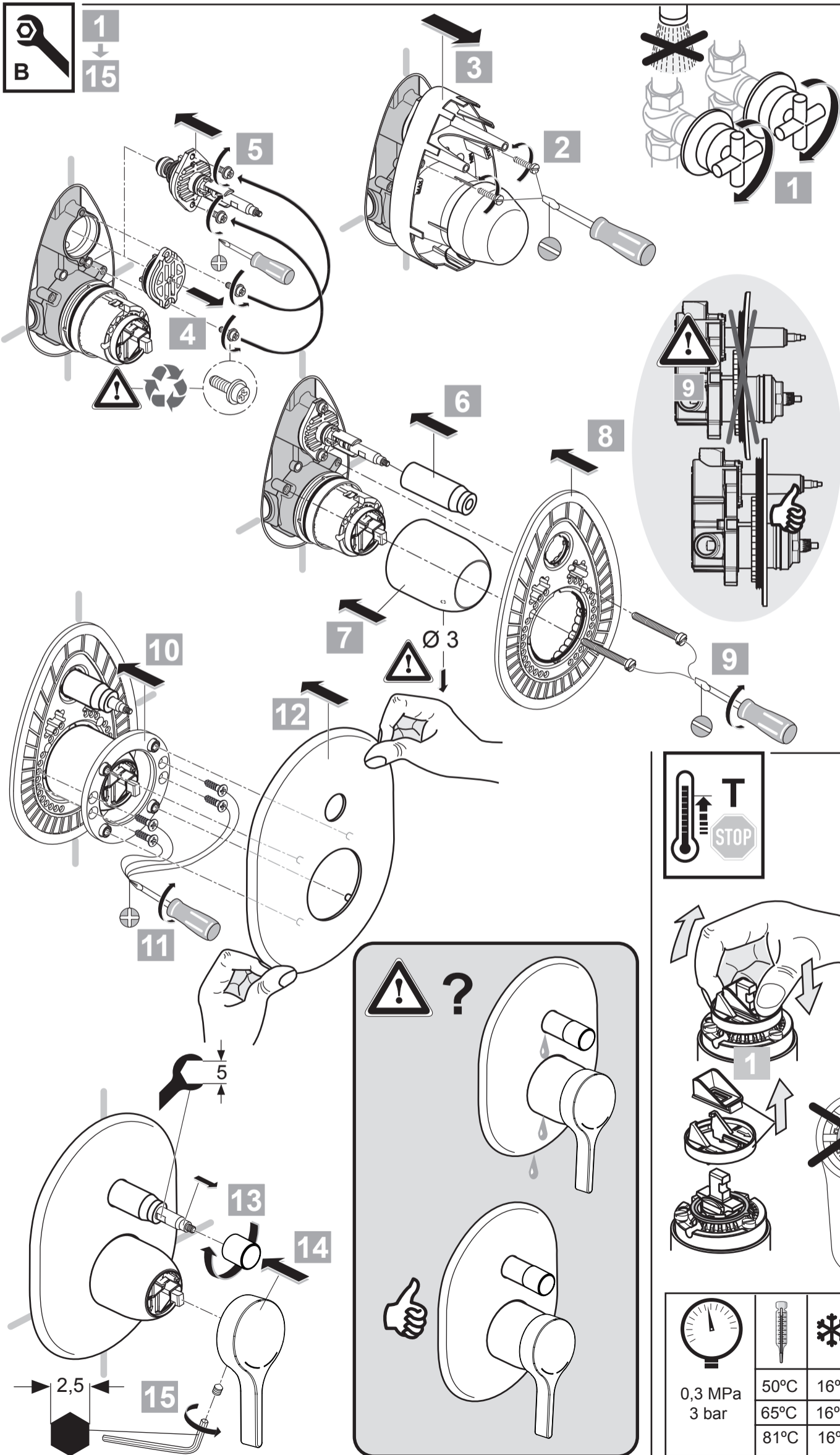
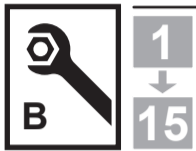
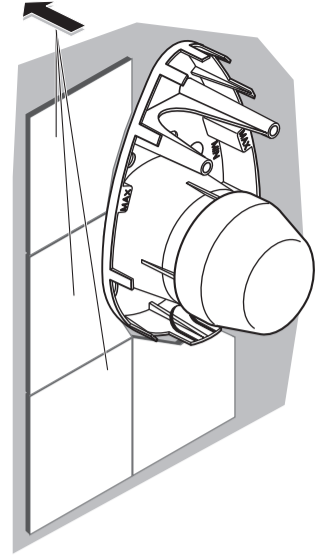




max / min



2



Pressure 0,3 MPa 3 bar	Temperature 50°C 65°C 81°C	Snowflake 16°C	Temperature (°C)									
			0 49,5	1 49,5	2 48	3 46	4 42,5	5 41	6 37	7 33,5	8 31	9 28
			65	65	63,5	60,5	57	53,5	49	44,5	39	34,5
			81	81	78,5	73	69	63,5	56	49	42,5	36