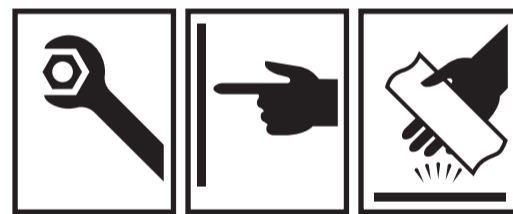
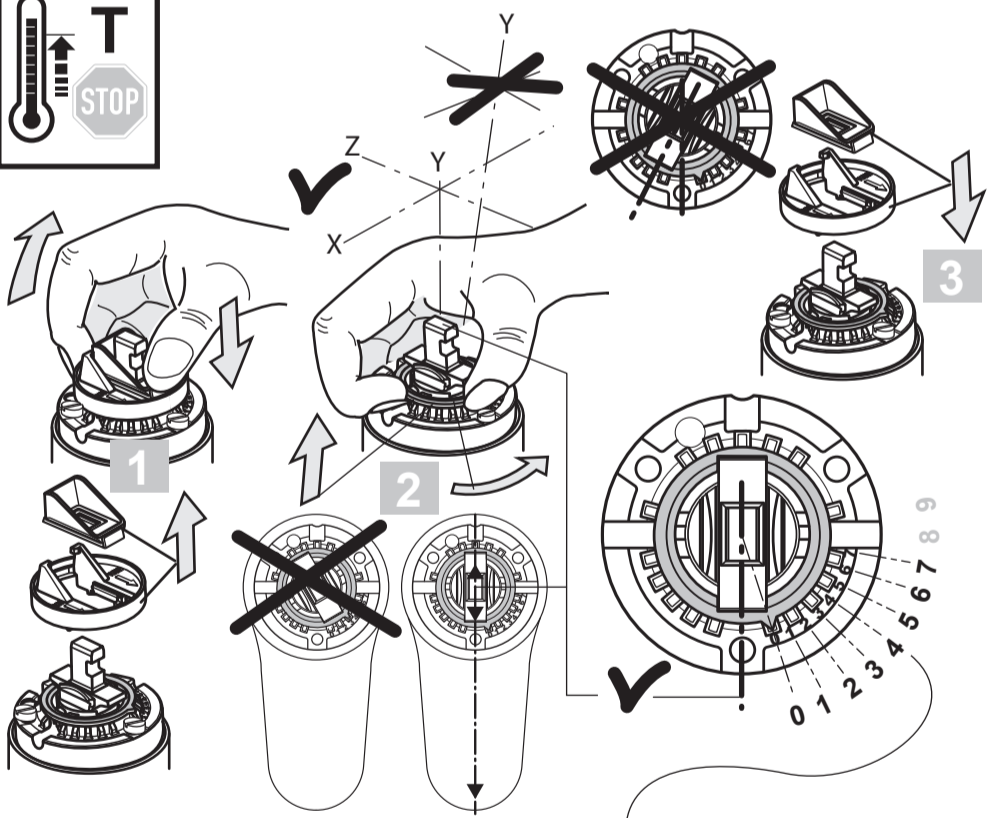
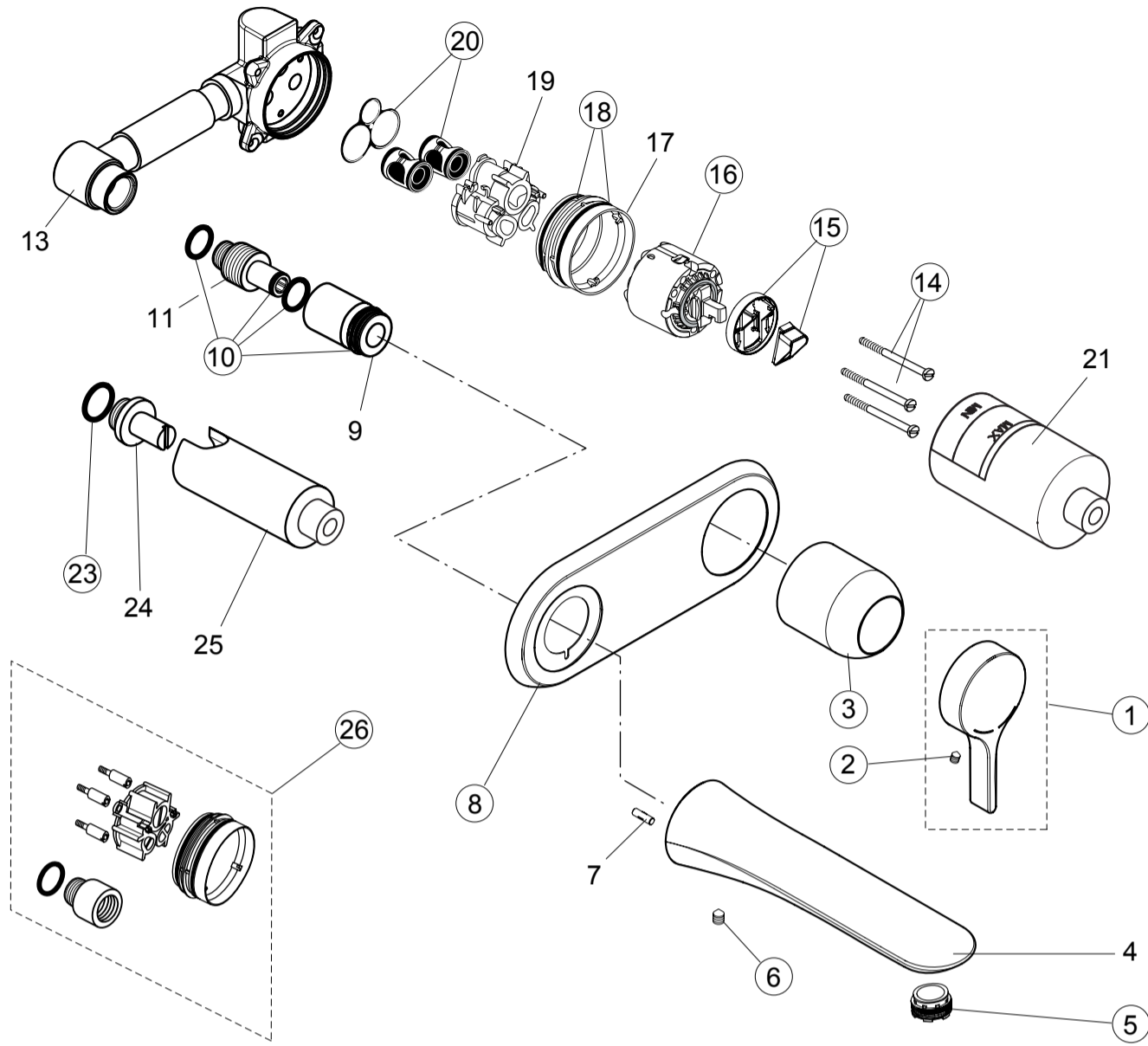




Spare Parts / Ersatzteile / Pièces de recharge / Pezzi di Ricambio / Piezas de requesto /
 Parte de reposição / Reserveonderdelen / Reservdelar / Reservedeler / Varaosat /
 Vraosat / Varahlutir / Ανταλλακτικά / Yedek Parçalar / Náhradní díly / Náhradné diely /
 Nadomestni deli / Резервни части / Запчасти / Części Zapasowe / Piese de schimb /
 Rendelhető alkatrészek / Запасні частини / Reservni delovi / Резервни делови /
 Резервни делови / Atsarginių dalių / Tellitavad varuosad / Rezervju daļi

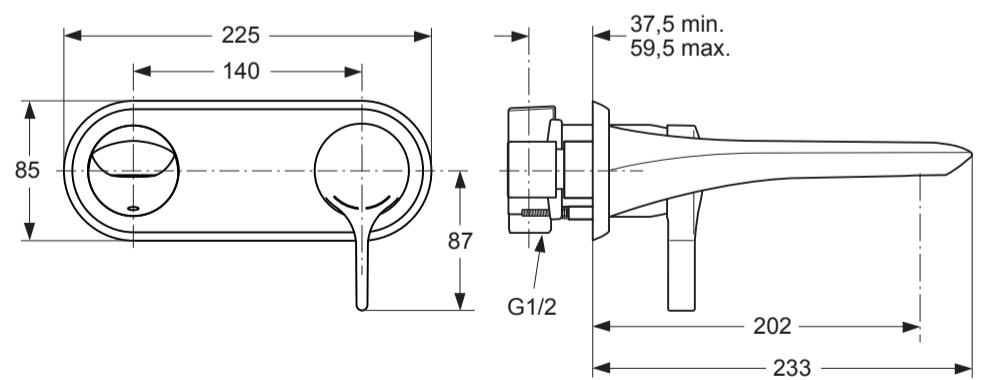
Position

- 1 = A 962 065 AA
- 2 = A 963 667 NU
- 3 = A 960 048 AA
- 5 = A 962 079 NU
- 6 = A 860 691 NU
- 8 = A 962 078 AA
- 10 = A 960 250 NU
- 12 = A 960 083 NU
- 14 = A 963 783 NU (3x)
- 15 = A 860 700 NU
- 16 = A 960 500 NU
- 18 = A 963 526 NU (2x)
- 20 = A 963 524 NU
- 23 = A 962 869 NU (2x)



MELANGE
A4262.. A4264..

0116 / A 865 804
 (+ A 865 612)
 Made in Germany

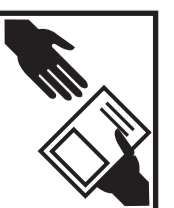


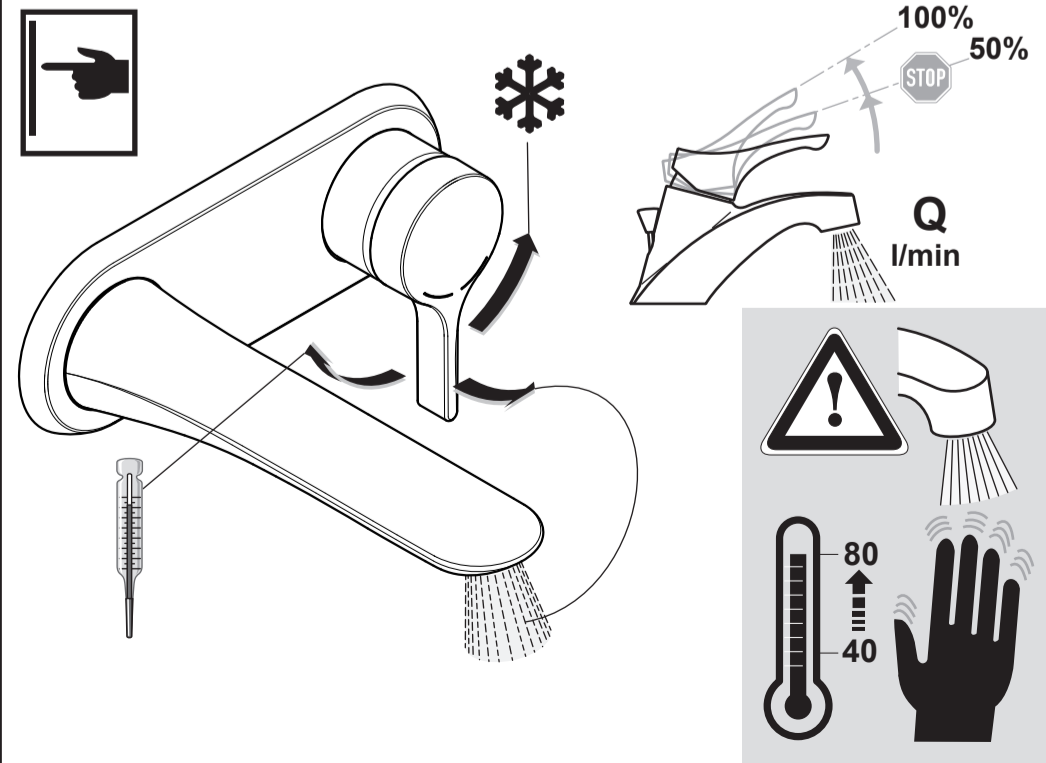
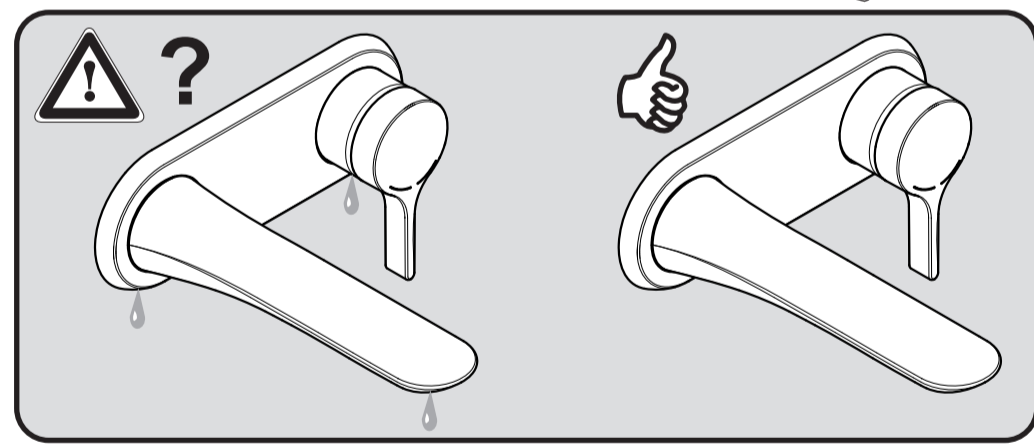
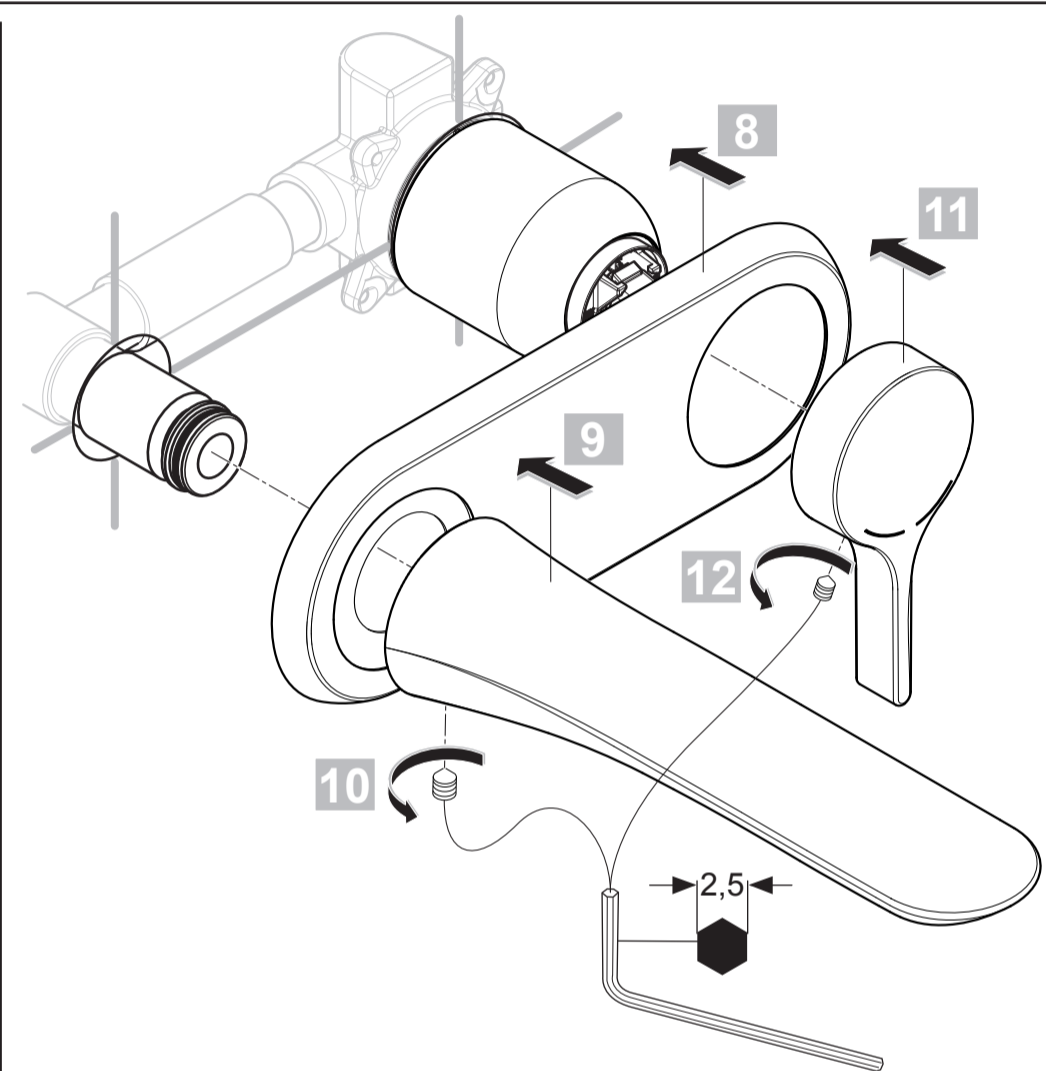
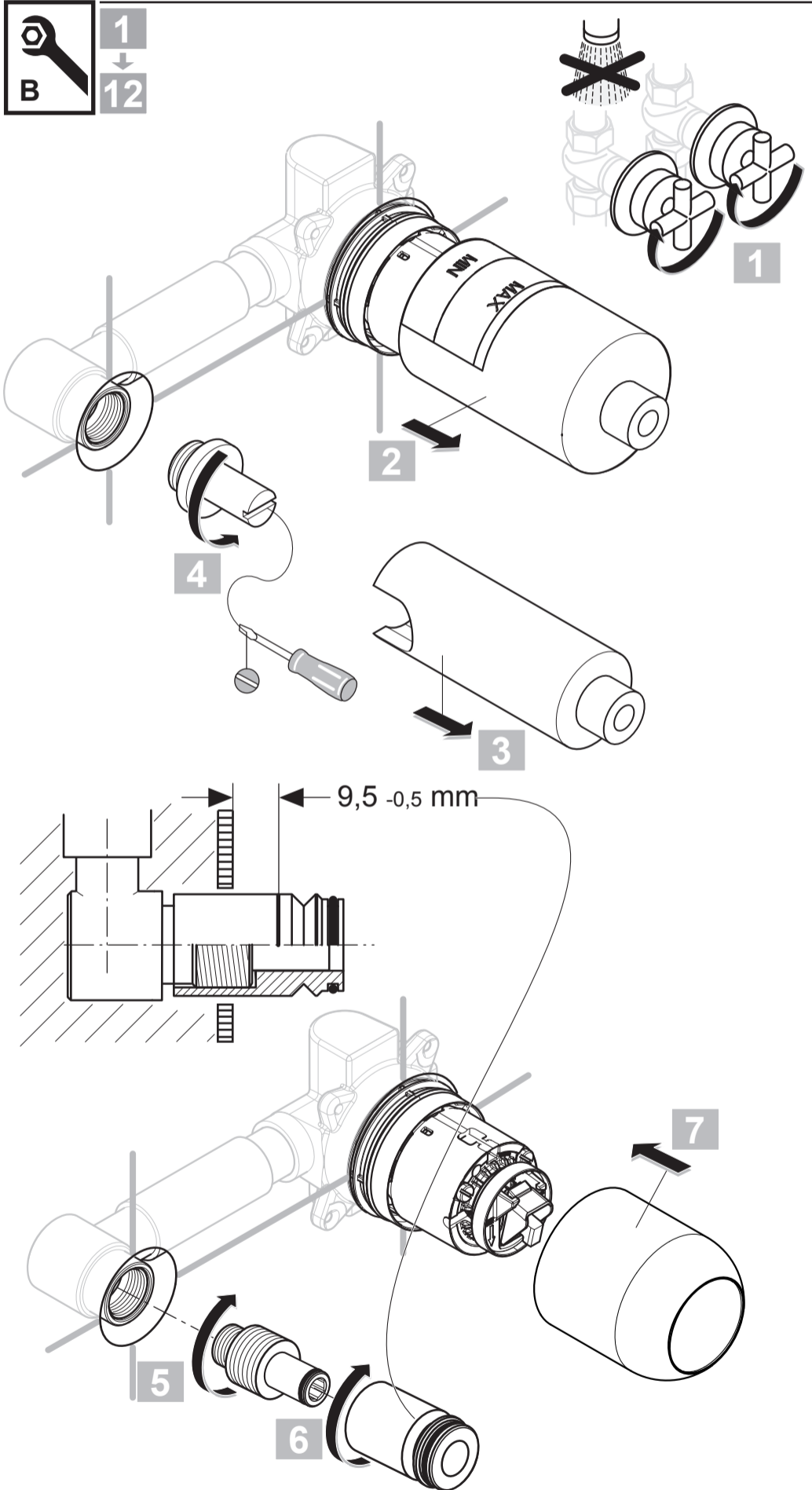
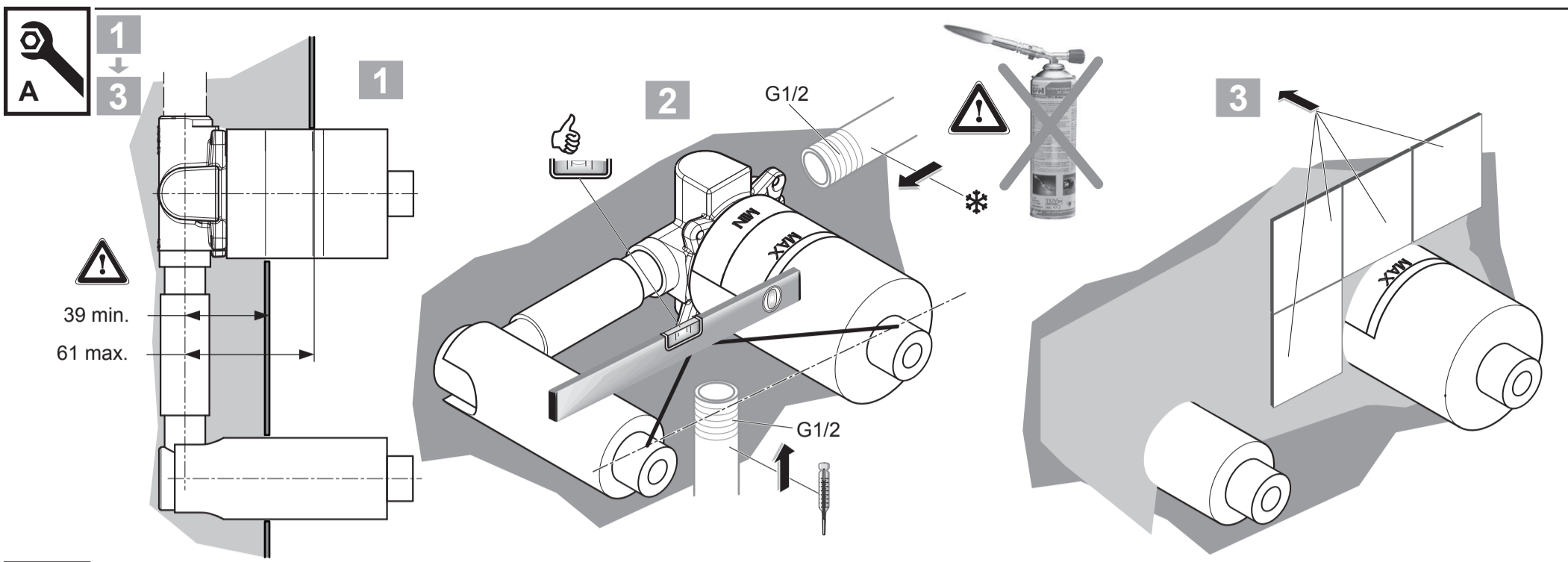
0,3 MPa 3 bar	50°C	16°C	Temperature Settings									
			0	1	2	3	4	5	6	7	8	9
	50°C	16°C	49,5	49,5	48	46	42,5	41	37	33,5	31	28
	65°C	16°C	65	65	63,5	60,5	57	53,5	49	44,5	39	34,5
	81°C	16°C	81	81	78,5	73	69	63,5	56	49	42,5	36



Ideal Standard International NV
 Corporate Village - Gent Building
 Da Vincilaan 2
 1935 Zaventem
 Belgium

www.idealstandardinternational.com





	P	bar		MAX. 10		5		Q (3 bar)
	T	°C		MAX. 80		65		l/min
						40		5