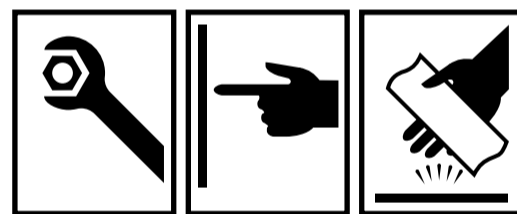
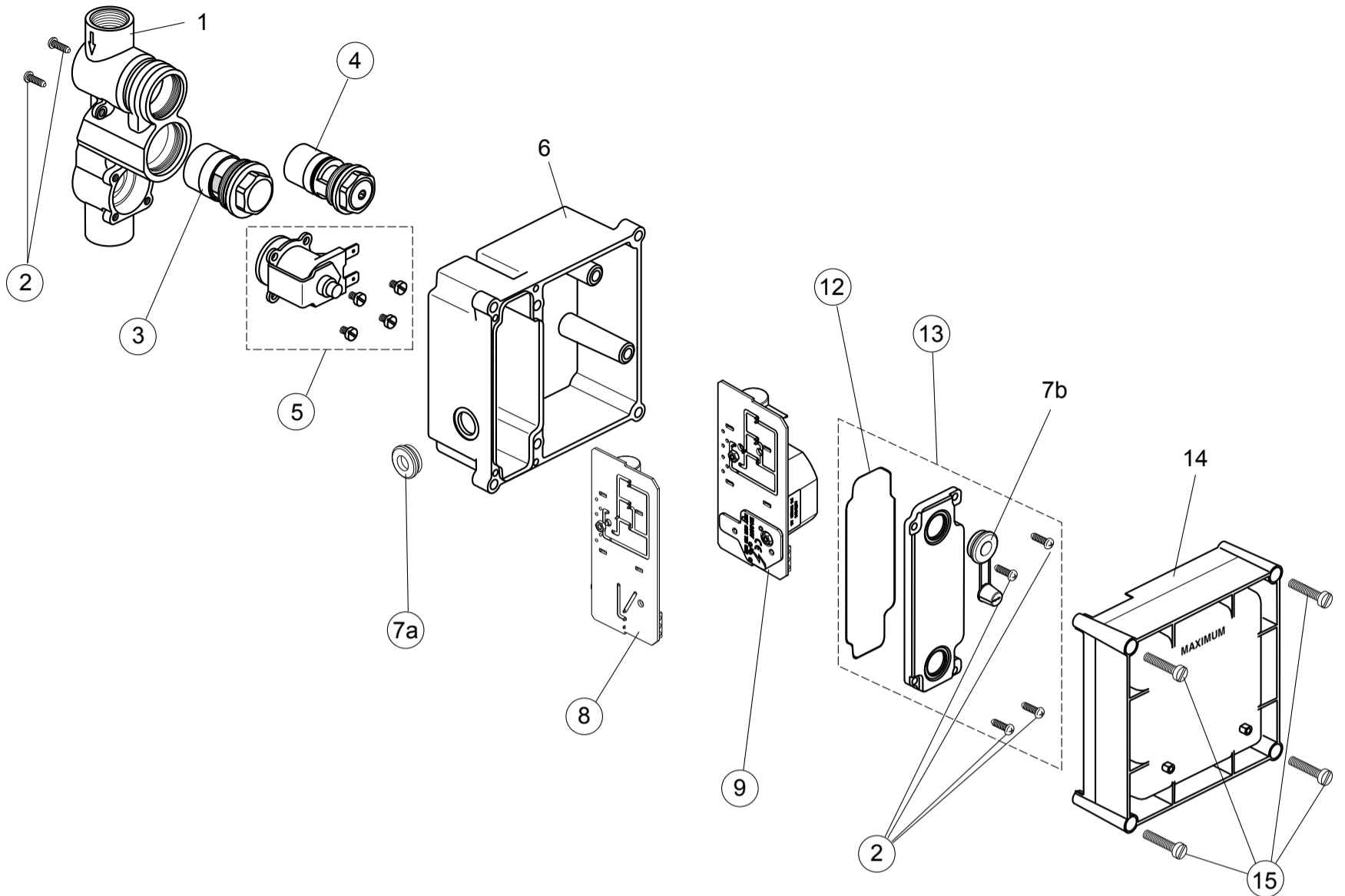


Spare Parts / Ersatzteile / Pièces de recharge / Pezzi di Ricambio / Piezas de requesto /  
 Parte de reposição / Reserveonderdelen / Reservdelar / Reservedeler / Varaosat /  
 Vraosat / Varahlutir / Ανταλλακτικά / Yedek Parçalar / Náhradní díly / Náhradné diely /  
 Nadomestni deli / Резервни части / Запчасти / Części Zapasowe / Piese de schimb  
 / Rendelhető alkatrészek / Запасні частини / Reservni delovi / Резервни делови /  
 Резервни делови / Atsarginių dalių / Tellitavad varuosad / Rezervju daļi

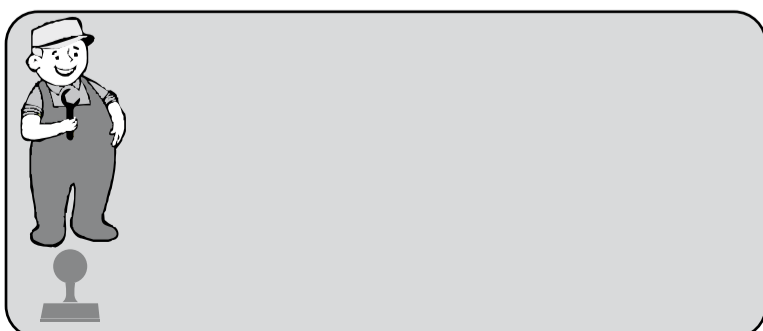
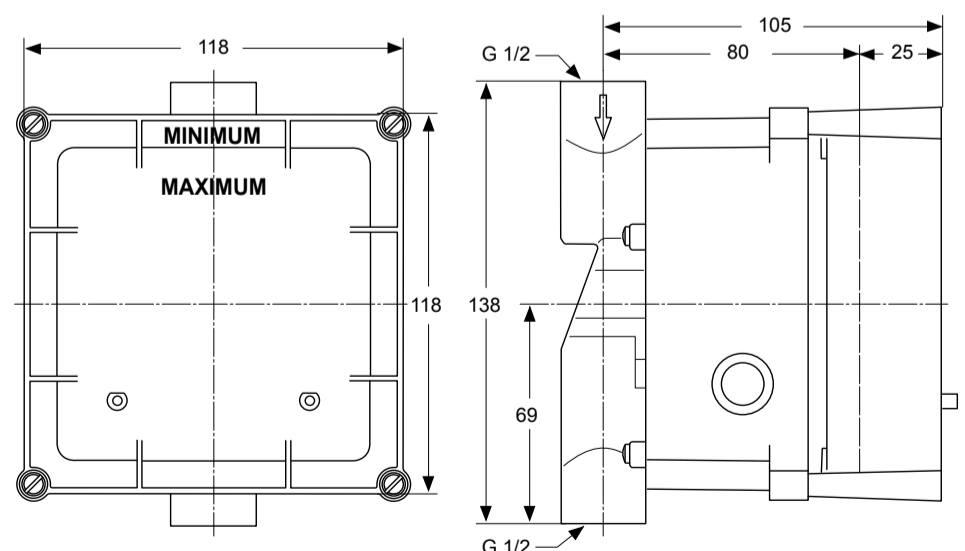
**Position**

- 2 = A 960 152 NU (4x)
- 3 = A 960 148 NU
- 4 = A 960 150 NU
- 5 = A 960 151 NU
- 7a = A 960 155 NU (2x)
- 8 = A 960 160 NU
- 9 = A 960 159 NU
- 12 = A 960 162 NU
- 13 = A 960 163 NU
- 15 = A 963 544 NU (4x)

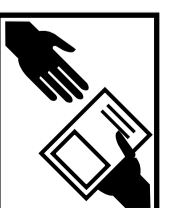


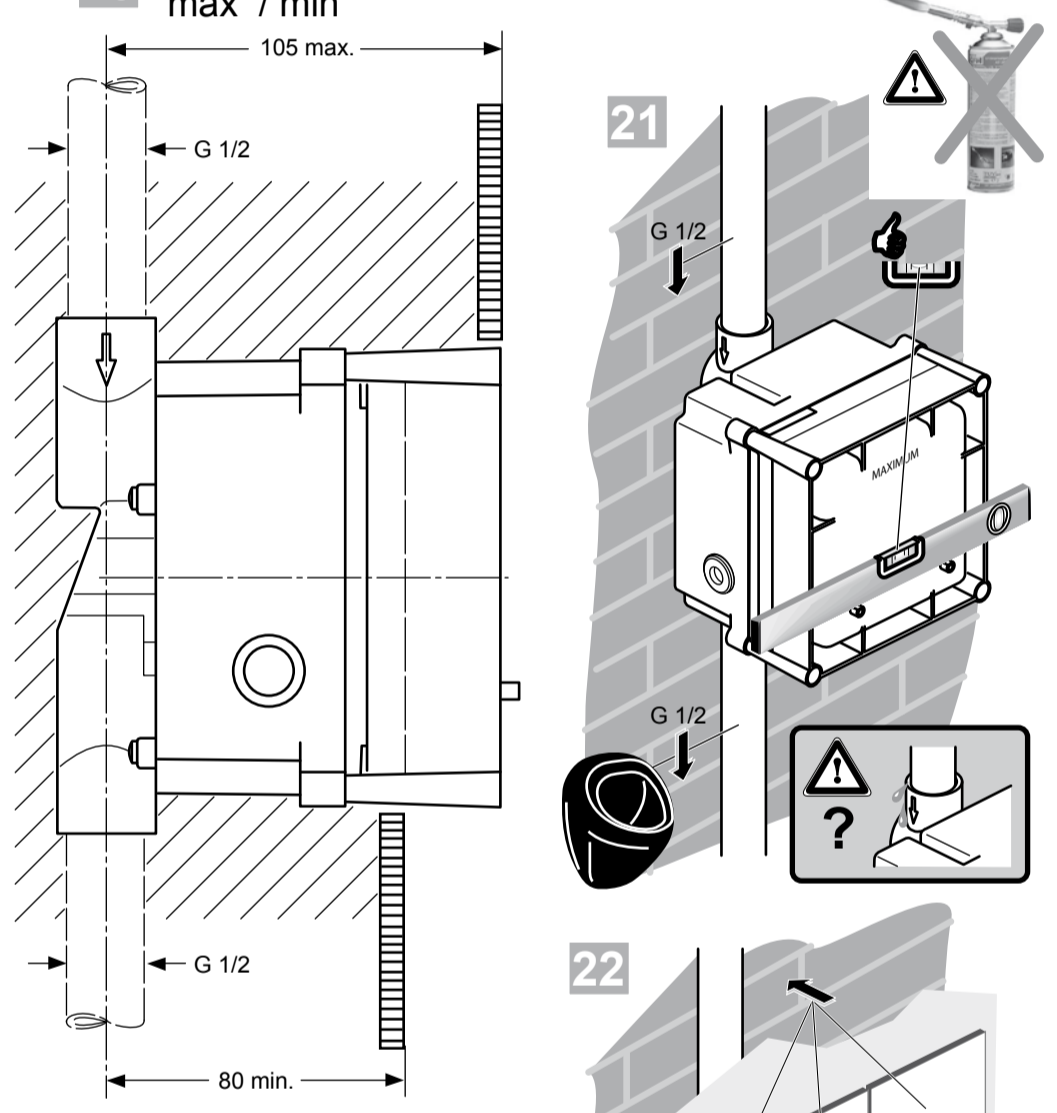
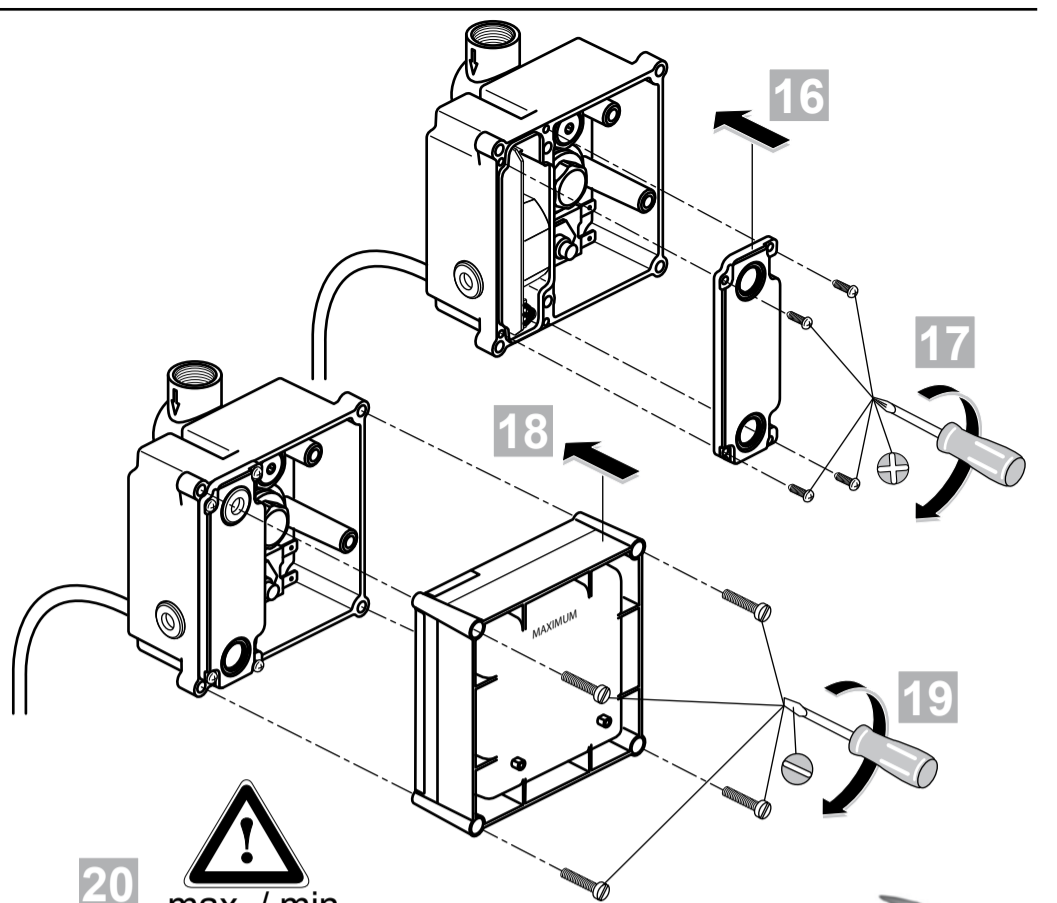
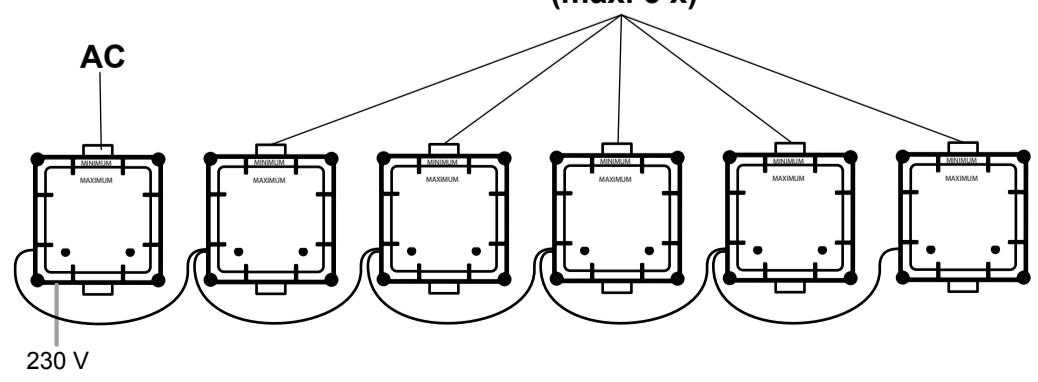
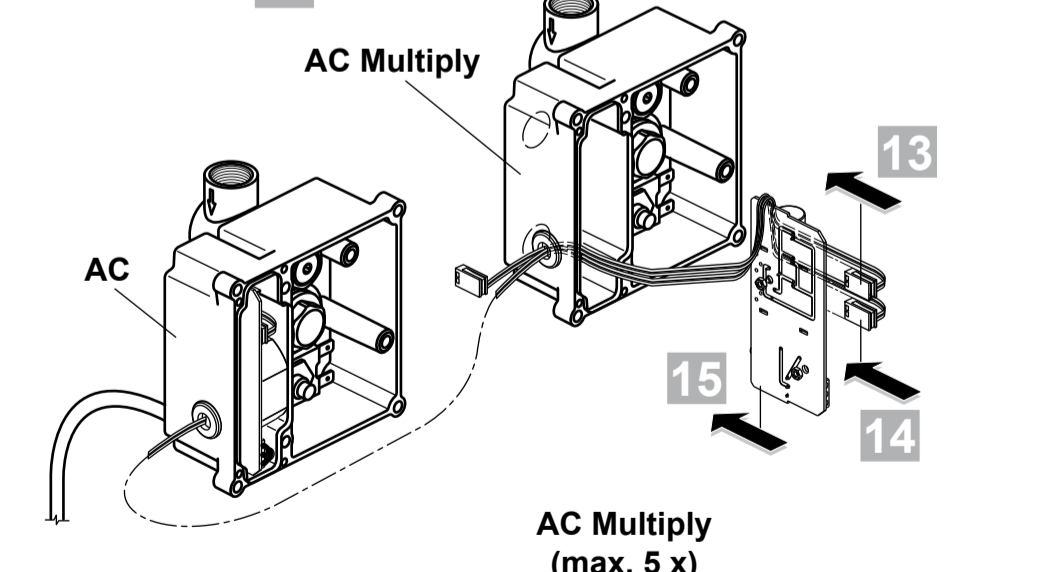
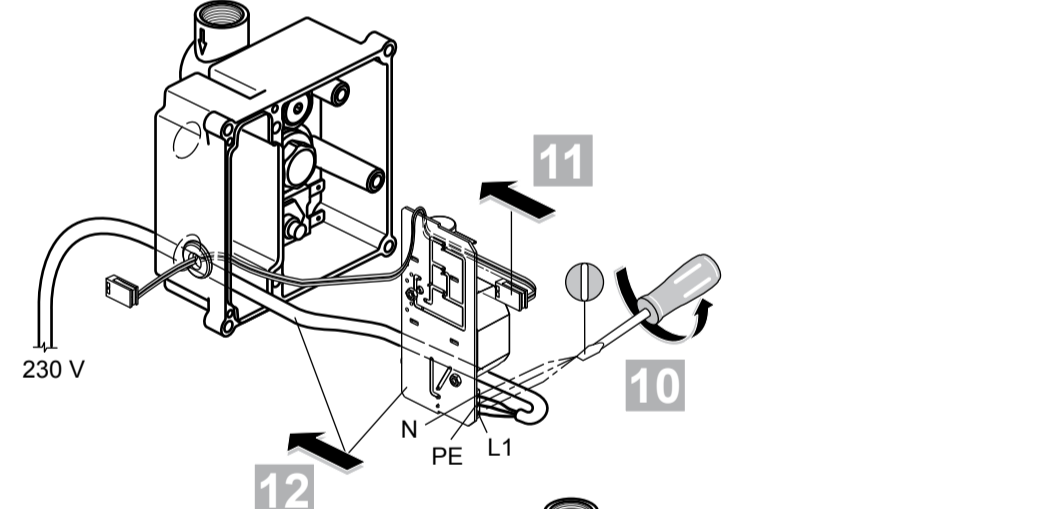
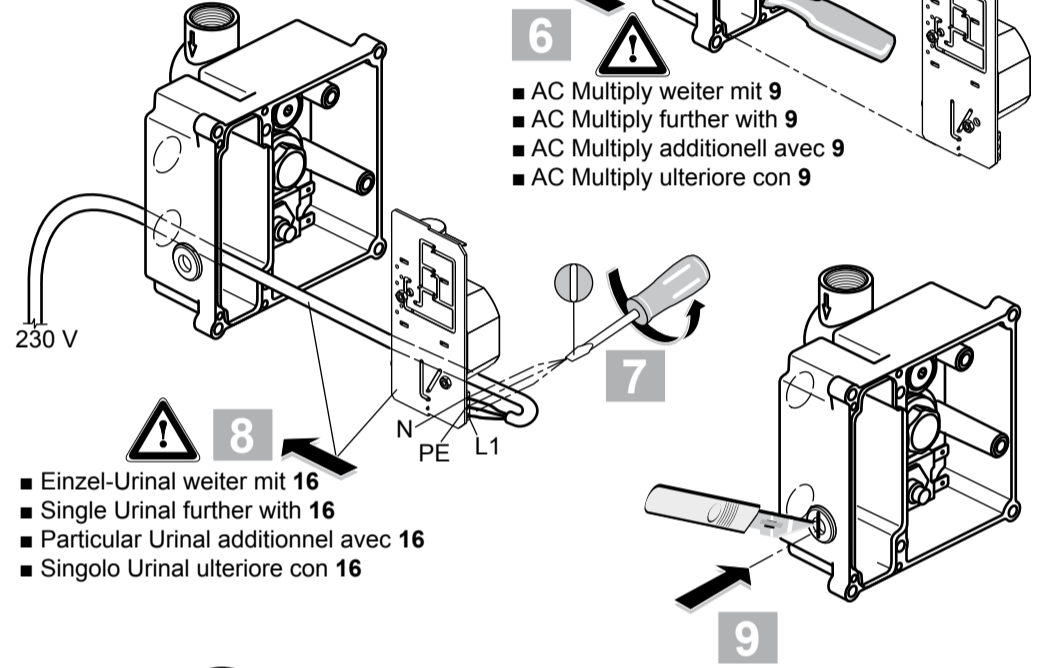
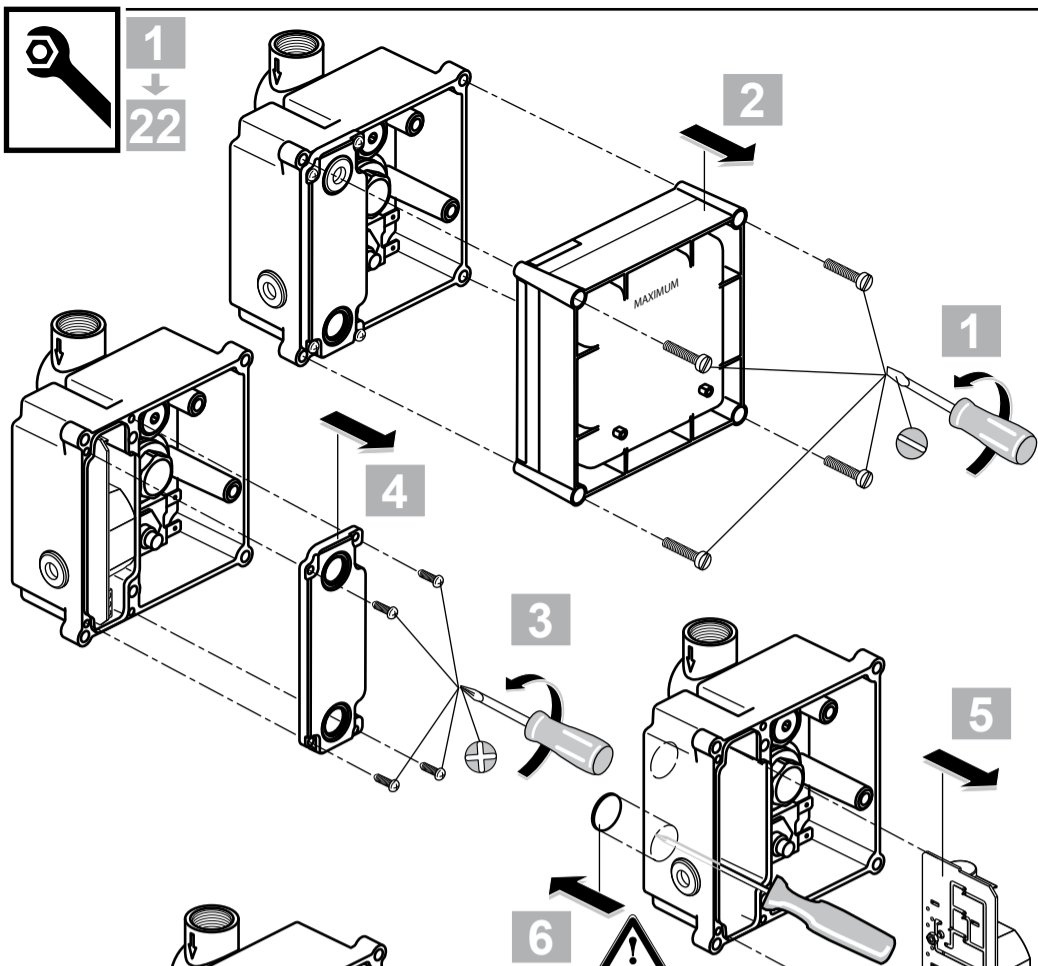
**PROXIMITY**  
 A 3795 NU A 3796 NU

0208 / A 865 330  
 (+ A 865 612)  
 Made in Germany



Ideal Standard  
 Roentgenstrasse 9  
 54516 Wittlich  
 Germany





Leistung:  
 Power: **6W**  
 Puissance:  
 Potenza:  
 Eingangsspannung:  
 Input voltage: **100V - 240V~ 50 - 60Hz**  
 Tension d'entrée:  
 Tensione di ingresso:  
 Schutzklasse:  
 Protection class: **II**  
 Classe de protection:  
 Classe di protezione:  
 Zulassung EU:  
 Approval EU: **EN 60950, EN 60335**  
 Autorisation EU:  
 Omologazione EU:  
 Zulassung UL:  
 Approval UL: **UL 1310**  
 Autorisation UL:  
 Omologazione UL:

	<b>P</b> bar		MAX. 10		5		<b>Q</b> (3 bar)
	<b>T</b> °C		MAX. 80		65		<b>I/min</b>
					40		<b>30</b>