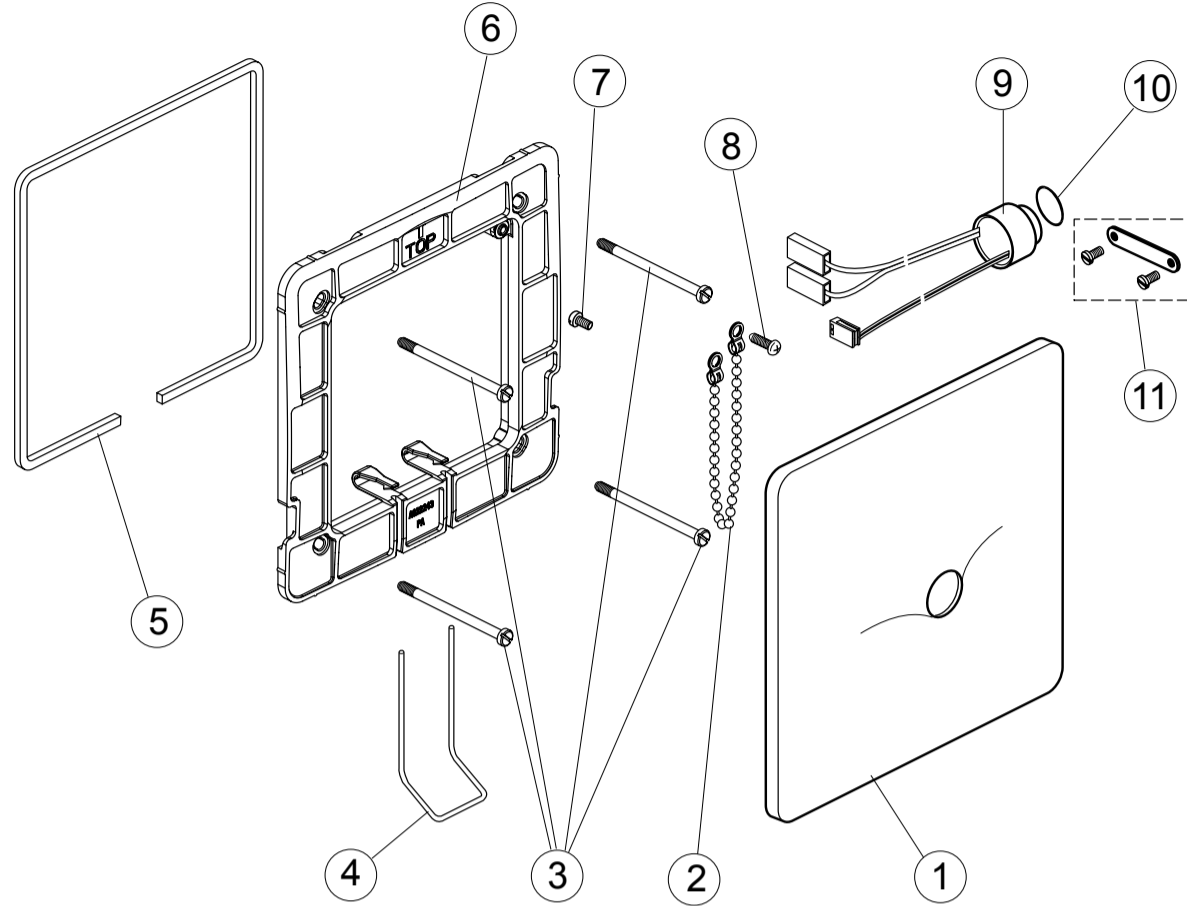




Spare Parts / Ersatzteile / Pièces de recharge / Pezzi di Ricambio / Piezas de requesto /  
 Parte de reposição / Reserveonderdelen / Reservdelar / Reservedeler / Varaosat /  
 Vraosat / Varahlutir / Ανταλλακτικά / Yedek Parçalar / Náhradní díly / Náhradné diely /  
 Nadomestni deli / Резервни части / Запчасти / Części Zapasowe / Piese de schimb  
 / Rendelhető alkatrészek / Запасні частини / Reservni delovi / Резервни делови /  
 Резервни делови / Atsarginių dalių / Tellitavad varuosad / Rezervju daļu

**Position**

- 1 = A 960 343 XJ
- 2 = A 960 247 AT
- 3 = A 963 331 NU (3x)
- 4 = A 960 344 NU
- 5 = A 960 345 NU
- 6 = A 960 346 NU
- 7 = A 962 567 NU
- 8 = A 960 152 NU (4x)
- 9 = A 960 219 NU
- 10 = A 961 182 NU (2x)
- 11 = A 960 342 NU



Leistung:  
 Power: **6W**  
 Puissance:  
 Potenza:

**AC**  
 Eingangsspannung:  
 Input voltage: **100V - 240V~ 50 - 60Hz**  
 Tension d'entrée:  
 Tensione di ingresso:

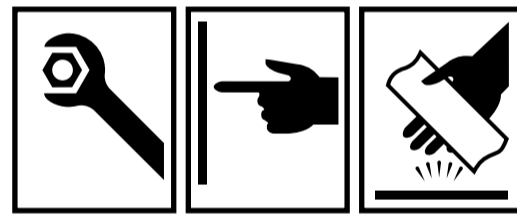
**DC**  
 Eingangsspannung:  
 Input voltage: **6V Lithium CR-P2**  
 Tension d'entrée:  
 Tensione di ingresso:

Schutzklasse:  
 Protection class: **II**  
 Classe de protection:  
 Classe di protezione:

Zulassung EU:  
 Approval EU: **EN 60950, EN 60335**  
 Autorisation EU:  
 Omologazione EU:

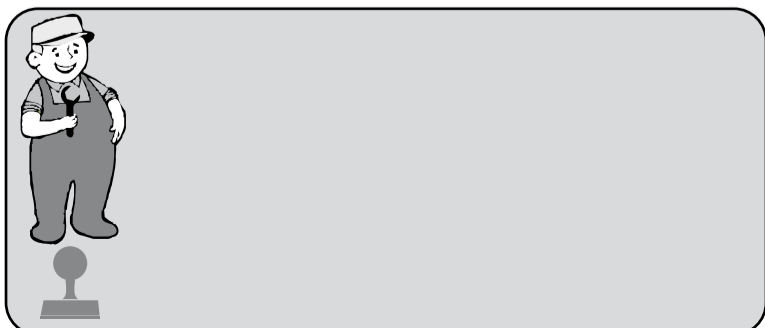
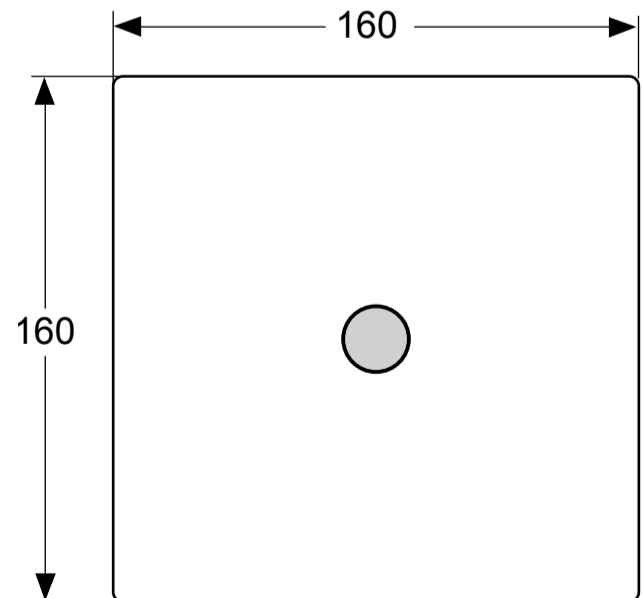
Zulassung UL:  
 Approval UL: **UL 1310**  
 Autorisation UL:  
 Omologazione UL:

	<b>P</b>	<b>bar</b>				<b>Q</b> (3 bar)
	<b>T</b>	<b>°C</b>				<b>l/min</b> <b>30</b>



**CERAPLUS**  
**A 3732 XJ**

0608 / A 865 505  
 (+ A 865 612)  
 Made in Germany



Ideal Standard  
 Roentgenstrasse 9  
 54516 Wittlich  
 Germany

