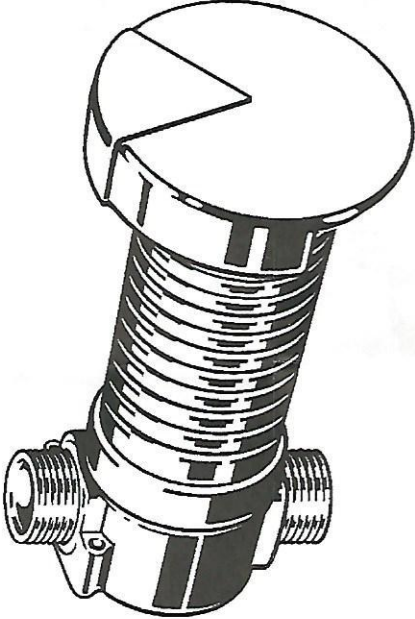


**Montageanweisung
Rohrunterbrecher**



- 1) Anschluss einer UP-Wannenbatterie (5) mit dem Sanfix P-System. Die Anschlussgarnitur 6161.86 zur Multiplex Trio/Rotaplex Trio besteht aus UP-Rohrunterbrecher DN 20 (1), 3,5 m Sanfix-PE-Xc-Rohr 16 mm (2), einer Winkelverschraubung 16 x 1/2" (3) und drei Klemmverschraubungen 16 (4). Sie wird mit der Winkelverschraubung an die UP-Wannenbatterie (5) angeschlossen. Das Sanfix-PE-Xc-Rohr (2) mit den Klemmverschraubungen (4) am UP-Rohrunterbrecher (1) und der Multiplex Trio/Rotaplex Trio montieren. Bei der Fertiginstallation wird der Aufsatz (6) passend gekürzt und das Ausstattungsset (Rosette) 6161.80 (7) eingesteckt.

Achtung:

Die in Bild 2 gezeigte Installation eines Rohrunterbrechers, entspricht den Vorschriften der DIN 1988 (TRWI) Teil 4.

- 3) Anschluss einer UP-Wannenbatterie mit metallischen Rohren und Preßverbindungs-technik bis zum Wandaustritt. Mit dem Anschlussset 6161.9 wird die Verbindung zum Zulauf der Multiplex Trio oder Rotaplex Trio (Badewannenbatterie für 90 mm Ablaufloch) hergestellt.

- 4) Installation mit UP-Ventilen die mit dem Sanfix P-System angeschlossen werden. Die Anschlussgarnitur 6161.86 ist wie in Bild 1 beschrieben, zu installieren.

- 5) UP-Rohrunterbrecher 6161.81, DN 20, 3/4" mit Prüfzeichen DIN/DVGW 471, für den Anschluss der Badewannenbatterie Multiplex Trio und Rotaplex Trio in Verbindung mit allen handelsüblichen UP-Wannenfüllarmaturen und für Einrichtungsgegenstände, die nach DIN 1988, Teil 4, mit einem Rohrunterbrecher angeschlossen werden müssen.

Passende Abdeckrosetten sind in verschiedenen Farben erhältlich. Hinter dem Rohrunterbrecher darf keine Absperrung erfolgen. Der Rohrunterbrecher darf nicht in die Druckprobe einbezogen werden. Betriebsbedingt kann bei schnellschließenden Armaturen sowie bei längeren Verbindungsleitungen zur Multiplex Trio oder Rotaplex Trio beim Schließen der Armatur etwas Wasser aus dem Gehäuse aus treten. Dies ist kein Fehler des Rohrunterbrechers.

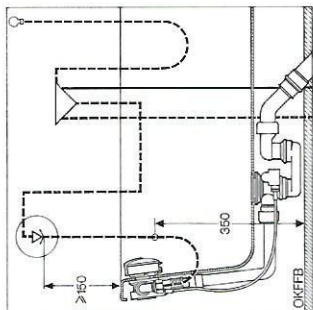
- 6) Beim Einbau muss die Fließrichtung von schräg bis senkrecht nach unten sichergestellt sein. Hinter dem UP-Rohrunterbrecher darf die Leitung nicht mehr steigen.

Service tip:

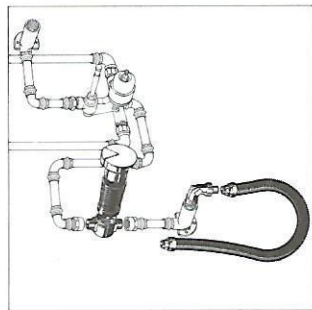
- 7) Rohrunterbrechereinsatz kann zu Reinigungszwecken herausgenommen werden. Mit einer Kombi- oder Wasserpumpenzange den Einsatz fassen und nach vorne herausziehen.

- 8) Durchflussdiagramm vom UP-Rohrunterbrecher DN 20.

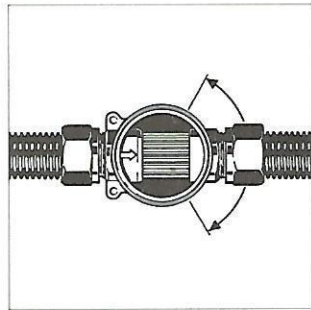
- 9) Maße vom UP-Rohrunterbrecher.



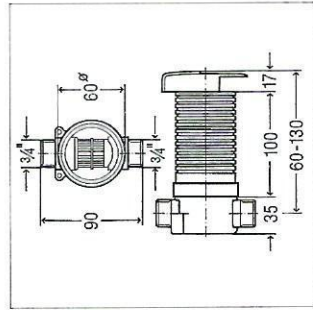
2



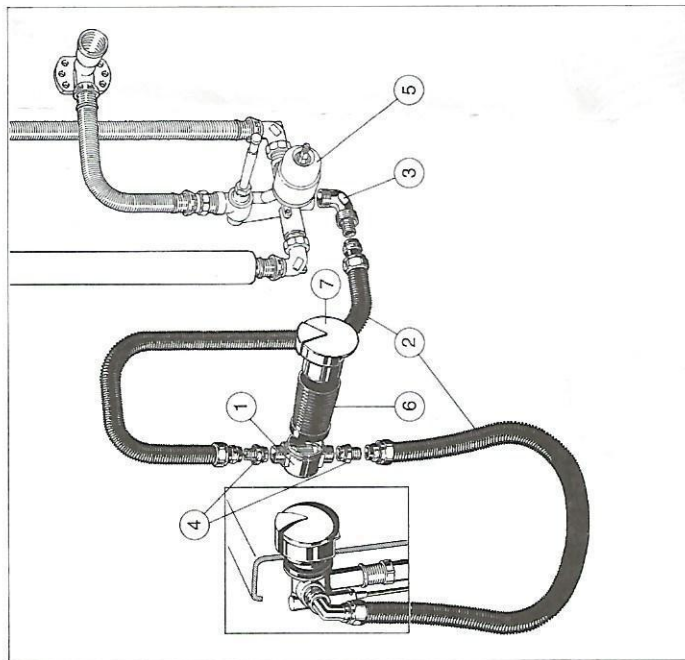
3



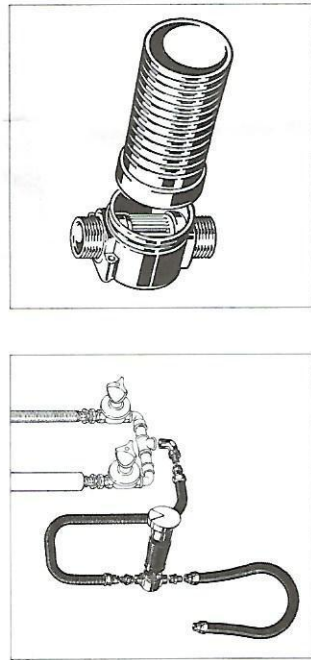
6



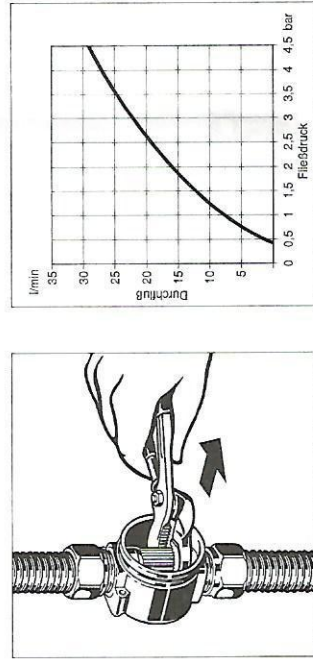
9



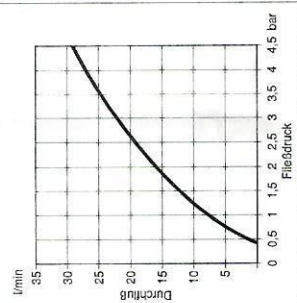
1



4



7



8

