**GB**

Ideal Standard  
The Bathroom Works  
National Avenue  
Kingston-upon-Hull  
HU5 4HS England  
Customer care line:  
Tel.: 0870 129 6085  
Fax: 01482 499611  
E-mail: UKcustcare@idealstandard.com

**D**

Pro-Service  
Euskirchener Str. 80  
53121 Bonn  
Tel.: 0228-521580  
Fax: 0228-521589  
Homepage: [www.pro-service.info](http://www.pro-service.info)  
E-mail:  
pro-service.info@idealstandard.com

**F**

Ideal Standard France  
Parc des Reflets - Bât. H  
165, Av. du Bois de la Pie  
95920 Roissy CDG  
Tél.: 0149 382800  
Fax.: 0149 382828  
Homepage: [www.idealstandard.fr](http://www.idealstandard.fr)

**I**

Ideal Standard  
Divisione di  
American Standard Italia s.r.l.  
Via Domodossola, 19  
20145 Milano  
Tel.: 800 652290  
(Toll-free number)

**DK**

Ideal Standard Scandinavia  
Fynsvej 9  
DK-5500 Middelfart  
Danmark  
Tlf. + 45 7584 1010  
Fax + 45 7584 1024  
[www.idealstandard.dk](http://www.idealstandard.dk)

**S****N****NL**

Ideal Standard Nederland BV  
L.J.Costerstraat 30  
Postbus 7  
5900 AA Venlo  
Tel: 077 355 08 08  
[www.idealstandardnederland.nl](http://www.idealstandardnederland.nl)

**B**

Ideal Standard  
Naverkoopsdienst/  
Service après vente  
Ikaroslaan 18  
1930 Zaventem  
Tel 02 325 66 33  
isaftersalesbelgium@  
idealstandard.com

**E**

Ideal Standard, S.L.  
Parc Empresarial Arroba Sant Cugat  
Av. Via Augusta 15-25,  
Edifici B2, 3ª Plta, Puerta. 9  
08174 Sant Cugat del Vallès, Barcelona  
Tel.- sat: +34 93 561 80 27  
e-mail - sat: [sat@idealstandard.com](mailto:sat@idealstandard.com)

**RO**

Vidima Representative office Details:  
Bucharest, Romania  
tel./fax: +40 21 320 60 79  
mobile: +40 788 250 580  
+40 741 157 420  
E-mail:  
[OfficeBucharest@idealstandard.com](mailto:OfficeBucharest@idealstandard.com)

**GR**

IDEAL STANDARD INTERNATIONAL  
Λ. Μεσογείων 265,  
Ν. Ψυχικό, Τ.Κ.: 154 51, Αττική  
Τηλ: +30210.6790800  
Fax: +30210.6790890

**H**

Ideal Standard  
Representative Office Budapest  
IS-Hun Kft 1113 Budapest  
Vincellér u 20  
Tel.: +36 30 6991 594  
email:  
[OfficeBudapest@IdealStandard.com](mailto:OfficeBudapest@IdealStandard.com)

**BG**

ВИДИМА АД  
РБългария  
Тел: +359 (675) 30368  
Факс: +359 (675) 30814  
E-mail:  
[service\\_bg@idealstandard.com](mailto:service_bg@idealstandard.com)

**RUS**

ООО „Идеал Стандарт РУС“  
115162, Россия, Москва  
Ул. Шаболовка, д.31, корп. Г  
Тел.: +7 495 669 23 11  
Факс: +7 495 669 23 12  
[www.idealstandard.ru](http://www.idealstandard.ru)

**PL**

IS Polska Sp.z o.o.  
7, Ostrowskiego Str.  
53-238 Wrocław, Poland  
Phone: +48 71 79 55074  
Fax: +48 71 79 55070  
email:  
[dzialhandlowy@idealstandard.pl](mailto:dzialhandlowy@idealstandard.pl)

**P**

Ideal Standard Portugal  
Nogueira - Ap. 4  
4711- 909 Braga  
Tel.: 253-240001  
Fax: 253-683186  
E-mail:  
[JMSilva@idealstandard.com](mailto:JMSilva@idealstandard.com)

**UA**

Ideal Standard - Vidima AD  
Представництво компанії  
01032, Україна, м. Київ  
вул.Саксаганського 89, оф.1  
Tel.: +38 044 537 32 72  
Fax: +38 044 537 32 72  
email:  
[OfficeKiev@IdealStandard.com](mailto:OfficeKiev@IdealStandard.com)

**SRB****MK****MNE****BiH**

Ideal Standard - Vidima A.D.  
Predstavništvo Beograd  
Bulevar Mihaila Pupina 121  
11070 Novi Beograd, Srbija  
Tel./Fax: +381 11 713 80 58  
+381 11 713 80 59  
email:  
[Obelgrade@IdealStandard.com](mailto:Obelgrade@IdealStandard.com)

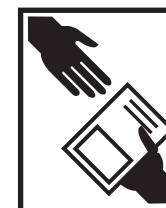
**LT****EST****LV**

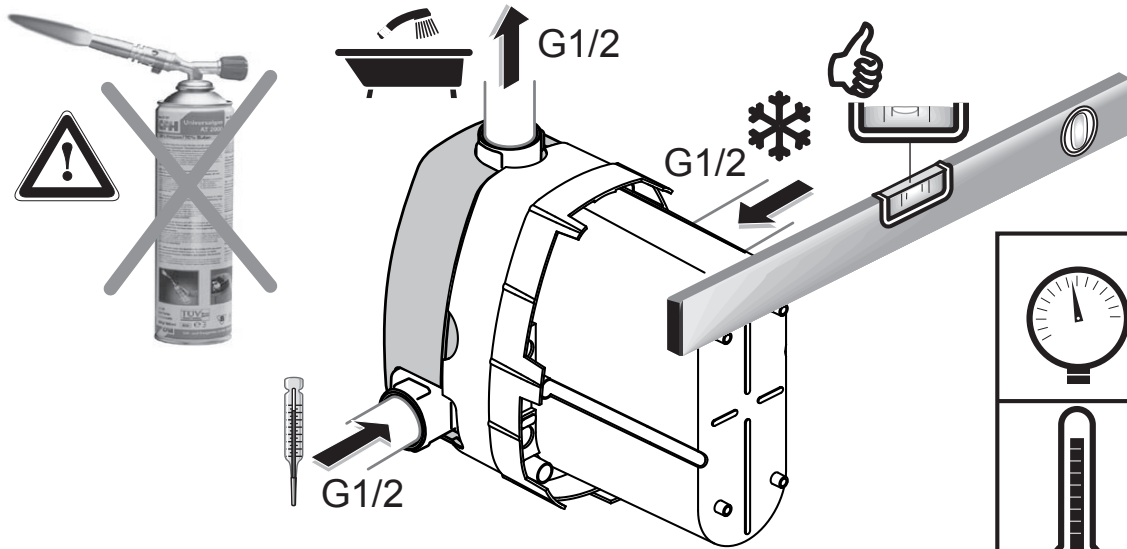
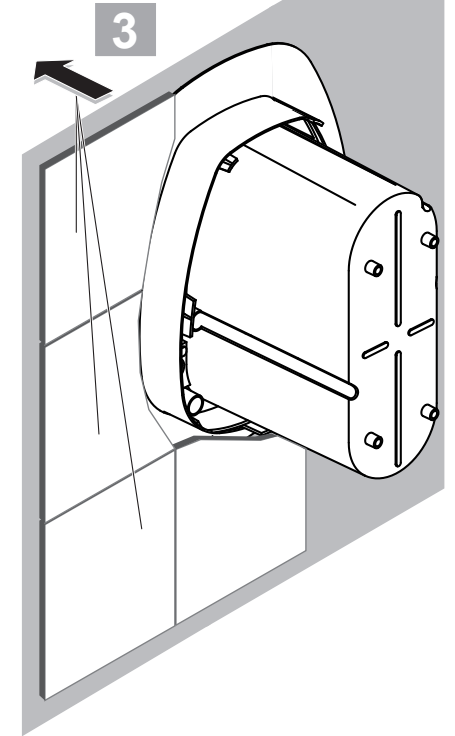
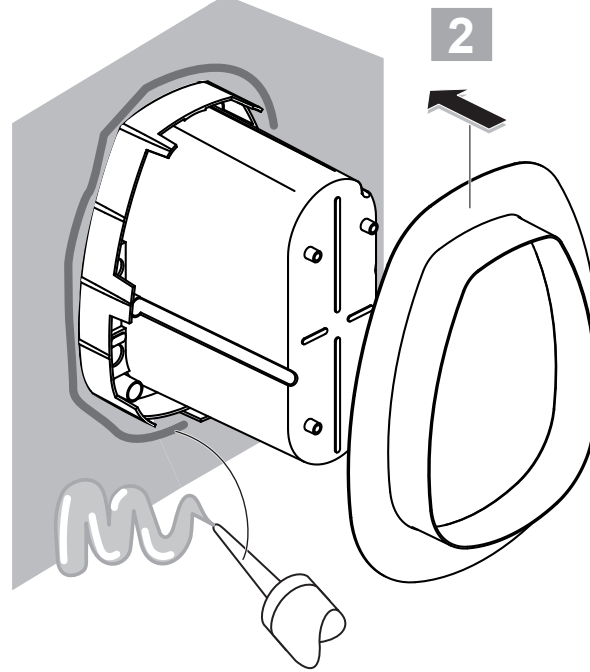
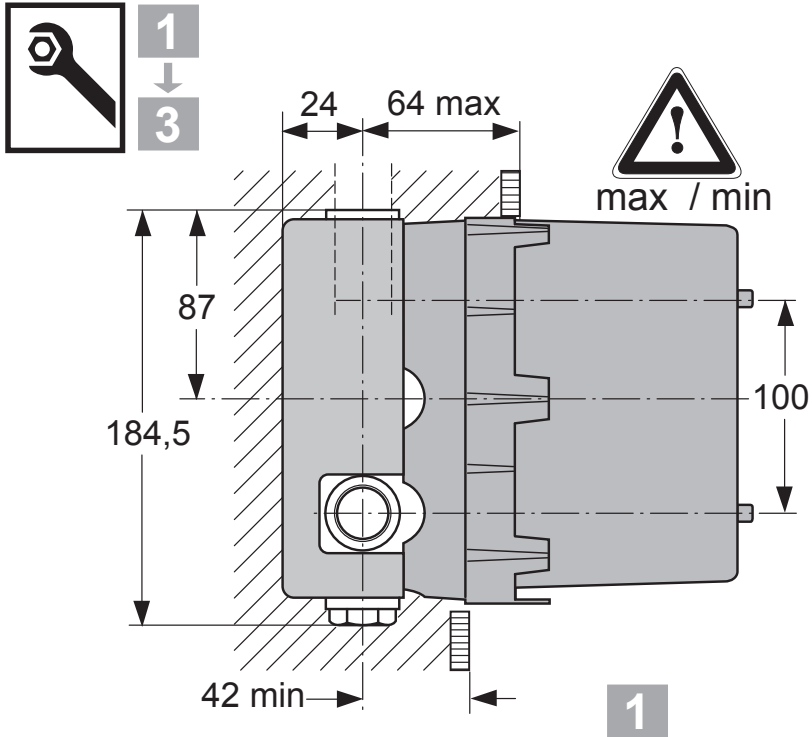
Ideal Standard  
Representative Office  
Baltic Countries  
Riga, Latvia  
Tel.: +371 73 57 792  
Fax: +371 73 57 795  
email:  
[VDorogoi@IdealStandard.com](mailto:VDorogoi@IdealStandard.com)










**A 2353 NU**0216 / A 965 358  
Made in Germany

## GUARANTEE/GARANTIE

- GB** Guarantee only when installed by qualified plumber!  
**D** Garantie nur bei Montage durch den Fachmann!  
**F** Garantie uniquement en cas de montage par un personnel spécialisé!  
**I** Garanzia valida esclusivamente in caso di montaggio eseguito da personale tecnico!  
**E** Garantia únicamente cuando instalado por uno instalador especializado!  
**P** Garantia únicamente cuando instalado por un instalador especializado!  
**B/NL** Garantie alleen bij montage door de vakman!  
**DK** Garanti Installation må kun foretages af autoriseret VVS-installatør!  
**SK** Garanti gäller endast om installationen utförs av fackkunnig!  
**N** Garantien gjelder bare dersom montasjen foretas av fagpersonell!  
**FIN** Takku on voimassa ainoastaan silloin, kun asennus suoritettu asiantuntijan toimesta!  
**IS** Ábyrgðin gildir því aðeins að tækin séu sett upp af fagmanni!  
**GR** Η εγγύηση παρέχεται μόνον εφόσον η συναρμολόγηση διενεργηθεί από εξειδικευμένο τεχνικό προσωπικό!  
**TR** Garanti yalnızca montaj işlemleri uzman tarafından yapıldığında geçerlidir!  
**CZ** Záruka platí jen v případě montáže provedené odborníkem!  
**SK** Záruka len pri montáži kvalifikovaným technikom!  
**SLO** Garancija velja le v primeru strokovne montaže!  
**BG** Гаранцията е валидна само ако монтажа е извършен от квалифициран водопроводчик!  
**RU** Гарантия действительна только в том случае, если установка была произведена квалифицированным сантехником!  
**PL** Gwarancja tylko w razie montowania przez wykwalifikowanego hydraulika!  
**RO** Garanție numai dacă montarea a fost efectuată de către un instalator calificat!  
**H** Garancia A jótállás csak abban az esetben érvényes, ha a beszerelés szakember végzi!  
**UA** Гарантія тільки при монтажі кваліфікованим водопровідником!  
**HR** Garancija stupa na snagu jedino kad instaliranje vrši kvalifikovani vodoinstalater!  
**SCG** Гаранција ступа на снагу једино кад инсталирање врши квалификовани водоинсталатер!  
**MK** Гаранција само за монтажа од квалифициран водоинсталатер!  
**LT** Garantija galioja tik profesionaliniam vandentiekio darbininkui sumontavus!  
**EST** Garantii kehtib siib kui montaaži teostab kvalifitseeritud veevärgitöölaine!  
**LV** Garantija tikai tajā gadījumā, ja uzstādījīs kvalificēts santehniķis!





 <b>P</b>	<b>bar</b>	 <b>MAX. 10</b> 0,5	 <b>5</b> 1		<b>Q</b> (3 bar) 
 <b>T</b>	<b>°C</b>	 <b>MAX. 80</b>	 <b>65</b> <b>40</b>		<b>l/min</b> <b>23</b>