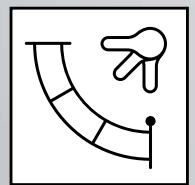


VENLO NIMBUS BLUE UITERST DUURZAAM & TIJDLOOS DESIGN



BLUESTART

AL 90 JAAR EEN BEGRIP
IN BEPROEFDE KWALITEIT

VENLO



VENLO NIMBUS BLUE

fits you

Venlo toont in de nieuwe kranenserie Venlo Nimbus Blue haar 90-jarige expertise in toonaangevende kraantechnologie en legt een prominent accent in haar prijssegment. Venlo weet haar innovatieve technologieën te combineren met een intelligent, tijdloos ontwerp. Hierdoor zijn deze betrouwbare kranen in elke ruimte feilloos toe te passen.

Een hoogtepunt van de nieuwe Venlo Nimbus Blue kranenserie is het gloednieuwe keramisch mengpatroon. Het 38 mm-mengpatroon in de Venlo Nimbus Blue serie is uiterst duurzaam, betrouwbaar en bespaart water en energie. Het nieuwe mengpatroon is verder ontwikkeld met innovatieve technologieën, die in 1969 door Venlo en Ideal Standard zijn ingezet met 's werelds eerste mengpatroon met keramische afdichtingsschijven. Door deze innovatie behoorden lekkende eenhendelkranen tot het verleden.

De Venlo Nimbus Blue kranenserie is een nieuwe toekomstbestendige reeks kranen uit de Nimbus familie waar gebruikers jarenlang plezier aan beleven. Met het tijdloos design is de serie moeiteloos in elk modern badkamerconcept toe te passen.







DE NIEUWE DEFINITIE VAN TIJDLOZE SCHOONHEID

De Venlo Nimbus Blue kranenserie is gebaseerd op 90 jaar kennis en ervaring op het gebied van sanitair, waardoor Venlo en Ideal Standard zich met recht specialist en toonaangevend sanitair fabrikant mag noemen.

Het complete assortiment Venlo Nimbus Blue kranen bestaat uit varianten voor toepassingen in de badkamer en keuken. Speciale technische oplossingen, met name voor de woningbouw sector, zorgen voor maximale water- en energiebesparing en maken van Venlo Nimbus Blue een waardevolle investering die zichzelf in korte tijd terug zal verdienen.

MEER IS NIET NODIG

De nieuwe Venlo Nimbus Blue kranen zijn gemaakt voor het dagelijks leven. Geavanceerde functionaliteit en aantrekkelijk design zijn opvallende kenmerken van deze moderne kranenserie. Daarnaast zijn de kranen uitgerust met de modernste technologieën en besparingsmogelijkheden.

- Uiterst duurzaam 38mm FirmaFlow™-mengpatroon met drukafhankelijke temperatuur instelling.
- Uitgerust met BlueStart-technologie en CLICK-mengpatroon om water en energie te besparen.
- Om water te besparen zijn de wastafelmodellen zijn uitgerust met een volumestroombegrenzer van 5 l/min.
- De keukenmodellen met draaibare, hoog gemonteerde uitloop maken het eenvoudiger om pannen te vullen en af te spoelen.
- De montage is snel en eenvoudig door de EASY FIX-technologie. Deze technologie maakt het mogelijk om de installatietijd met 30% te verkorten.



VOOR DE PROFESSIONAL DOOR DE PROFESSIONAL DE VIER VOORDELEN

1.

Permanente betrouwbaarheid

Ons nieuwe keramisch mengpatroon is in Duitsland ontwikkeld en is de beste en meest duurzame die we ooit hebben geproduceerd. Het ontwerp is slanker en duurzamer dan voorheen. Elk onderdeel van het mengpatroon is nauwkeurig vervaardigd en geassembleerd met het doel een perfecte kwaliteit en een langdurige functionaliteit te garanderen.

Aanzienlijk beter:

De behuizing van het nieuwe mengpatroon is gemaakt van innovatief hoogwaardig kunststof. Hierdoor zijn de kranen nog duurzamer doordat er minder snel slijtage optreedt. Bovendien is het materiaal bestand tegen temperaturen tot 95° C (waar de standaard 80° C is). De extreem harde en nauwkeurig geslepen keramische schijven zijn geoptimaliseerd waardoor een nauwkeurige en soepele bediening van de greep mogelijk is.

Met de geïntegreerde, instelbare drukafhankelijke temperatuur instelling kan de warmwatertoevoer naar wens begrensd worden. Dit verlaagt het risico op verbranding en brandwonden.

Een roestvrijstalen overbrengingspen vormt de besturingseenheid van het mengpatroon. De overbrengingspen is nauwkeurig aangesloten op de greep en garandeert een langdurige functionele betrouwbaarheid en een precieze en soepele bediening.

Het resultaat is een perfect afgestemd mengpatroon. dat bijna twee keer zo lang meegaat als de standaardnorm in het sanitair voorschrijft. Met 500.000 gebruik bewegingen (in vergelijking met de standaardnorm van 300.000 gebruik bewegingen) hebben Venlo Nimbus Blue kranen een levensduur van tientallen jaren bij dagelijks gebruik. Dat noemen wij permanente betrouwbaarheid.



In 1969 hebben we een revolutie teweeggebracht in de sanitairmarkt met de uitvinding van het mengpatroon met keramische schijven. Door deze innovatie behoorden lekkende eenhendelkranen tot de verleden tijd.



SLANKER
EN ROBUUSTER



500.000
GEBUIK BEWEGINGEN



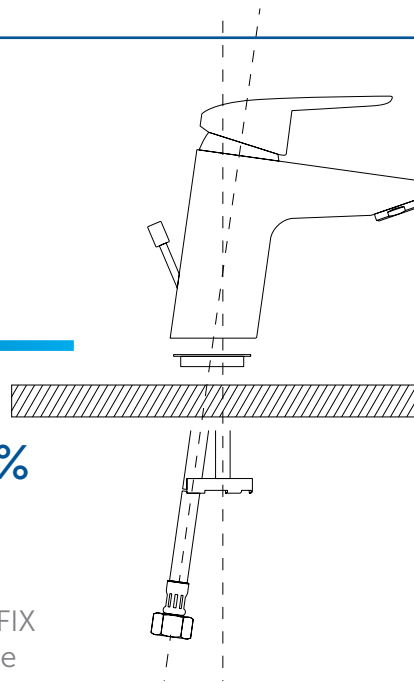
SOEPEL
EENVOUDIGE BEDIENING
VOOR EEN EFFECTIEVE
PRECISIE EN ULTIEM
COMFORT

GERMAN ENGINEERING
MADE IN EUROPE

2.

Snelle en eenvoudige installatie - bespaar 30% op de installatietijd

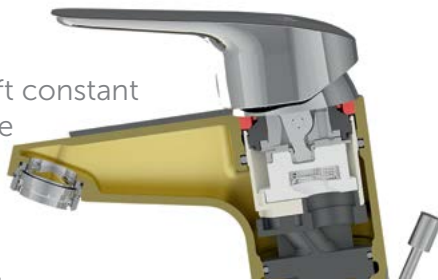
Venlo Nimbus Blue kranen worden gemonteerd met behulp van de EASY FIX onderbevestigingsmethode. Een enkele roesvrijstalen bout, gecombineerd met een speciale afdichting en een anti-slip metalen klem, bevestigt en centreert de mengkraan automatisch. Dit vermindert de installatietijd met 30% en zorgt zo voor een snelle, eenvoudige en kostenefficiënte installatie.



3.

Waterbesparing

Met Venlo Nimbus Blue kranen bespaart u water. De keukenkranen zijn uitgevoerd met een verbeterde CLICK-technologie, een ingebouwde mechanische weerstand in de greep zorgt voor een beperkte waterstroom tot vijf liter per minuut in plaats van de gebruikelijke negen liter per minuut. De besparing op water kan oplopen tot een aanzienlijke hoeveelheid en levert naast milieu besparing ook een aanzienlijke kostenbesparing op. De waterstroom blijft constant en sterk ongeacht de temperatuur, doordat het water wordt gemengd met lucht.



**VOLUMESTROOMBEGRENZER
5 L/MIN**

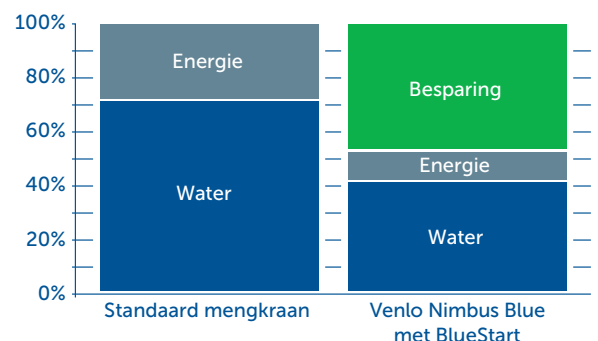
4.



BlueStart

Met BlueStart technologie heeft u een uniek energiebesparend mechanisme in handen. Deze functie helpt u water, energie, en dus geld, te besparen door vanaf de start alleen koud water te leveren, wanneer de greep tot aan de middelste stand staat. Dit stukje vernuftig techniek zorgt ervoor dat het mengen van het water wordt uitgesteld waardoor er extra energie bespaard wordt, doordat de CV-ketel niet onnodig geactiveerd wordt.

Door de water- en energiebesparingen verdient de Venlo Nimbus Blue kraan zijn investering op korte termijn terug.



DE PERFECTE OPLOSSING VOOR BADKAMER EN KEUKEN

BADKAMER



Wastafelmengkraan
met waste
BlueStart



Wastafelmengkraan
met ketting
BlueStart



Wastafelmengkraan
GRANDE met waste
BlueStart



Wastafelmengkraan
met hoge uitloop
met waste
BlueStart

KEUKEN



Keukenmengkraan
met hoge uitloop
BlueStart
CLICK-technologie



Keukenmengkraan
hoog
BlueStart
CLICK-technologie

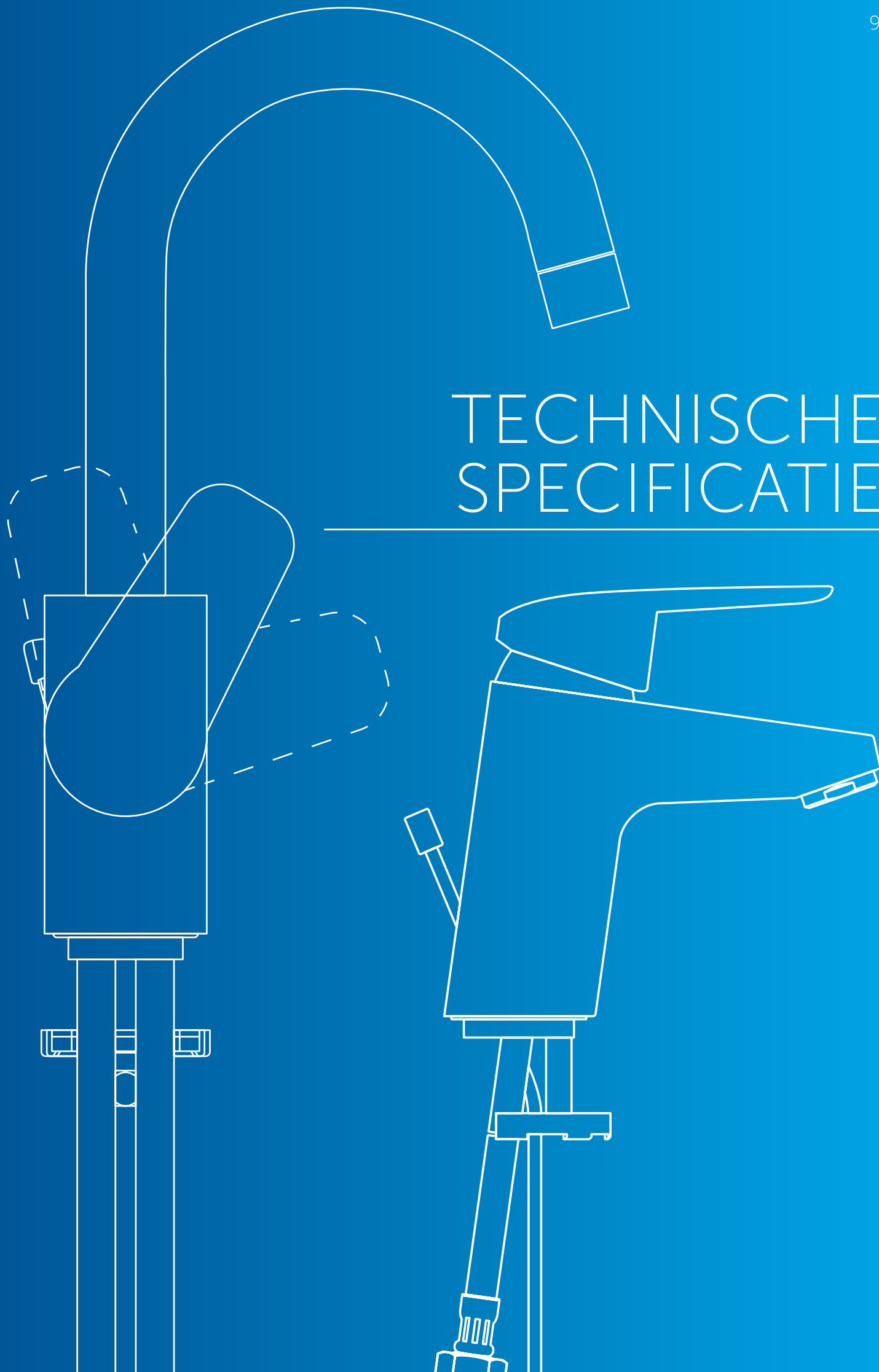


Onze producten worden vervaardigd in de modernste, ISO 9001 en ISO 14001-gecertificeerde productievestigingen in Europa. Alleen hoogwaardige materialen en grondstoffen worden gebruikt, die ervoor zorgen dat aan alle geldende normen en richtlijnen wordt voldaan. Daarom bieden we 10 jaar onderdelengarantie op de Venlo Nimbus Blue kranen*



*Garantie bepalingen zijn alleen van toepassing indien installatie is uitgevoerd door een erkend installateur

TECHNISCHE SPECIFICATIE

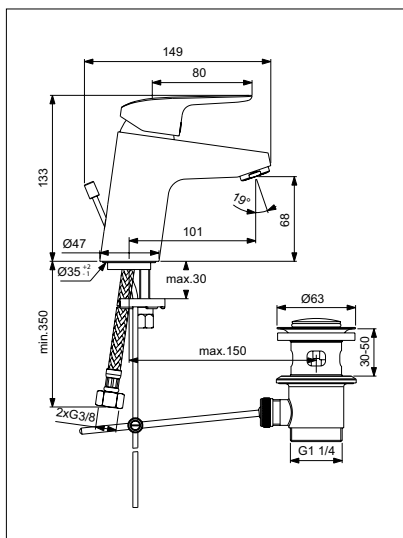
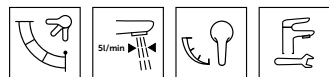


Wastafelmengkraan
5 l/min
met waste
BlueStart technologie



Model	Artikelnr
Wastafelmengkraan met waste	F2959AA € 75,00

- 38 mm FirmaFlow™-mengpatroon met keramische schijven
- BlueStart technologie
- Flexibele aansluitslangen G 3/8"
- Volumestroombegrenzer 5 l/min
- Met waste 1 1/4"
- EASY FIX Onderbevestiging

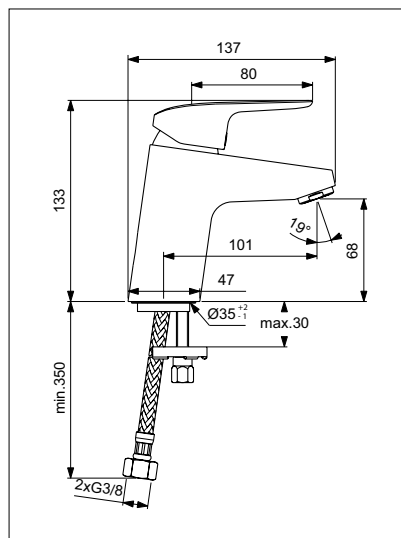
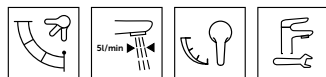


Wastafelmengkraan
5 l/min
met ketting
BlueStart technologie



Model	Artikelnr
Wastafelmengkraan met ketting	F2960AA € 69,00

- 38 mm FirmaFlow™-mengpatroon met keramische schijven
- BlueStart technologie
- Flexibele aansluitslangen G 3/8"
- Volumestroombegrenzer 5 l/min
- Met ketting
- EASY FIX Onderbevestiging

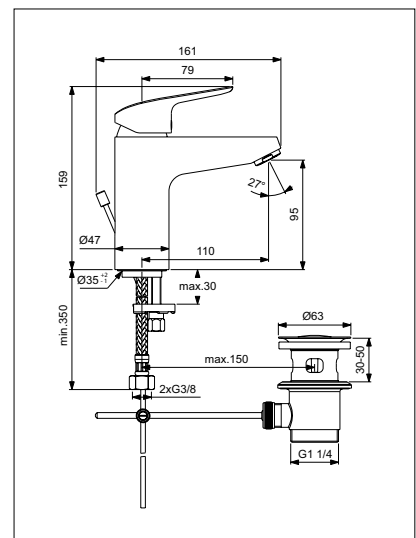
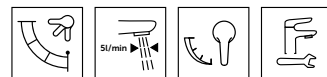


Wastafelmengkraan GRANDE
5 l/min
met waste
BlueStart technologie



Model	Artikelnr
Wastafelmengkraan GRANDE met waste	F2961AA € 85,00

- 38 mm FirmaFlow™-mengpatroon met keramische schijven
- BlueStart technologie
- Flexibele aansluitslangen G 3/8"
- Volumestroombegrenzer 5 l/min
- Met waste 1 1/4"
- EASY FIX Onderbevestiging

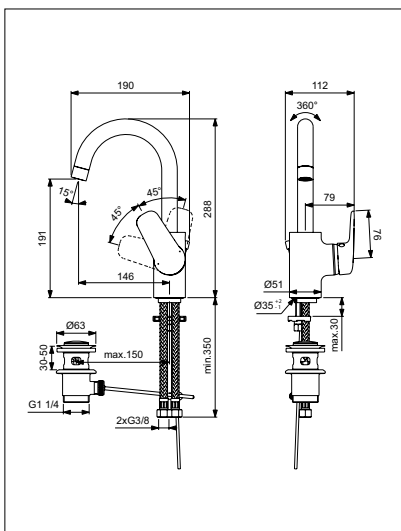
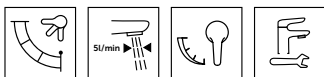


Wastafelmengkraan 5 l/min met hoge ronde uitloop met waste



Model	Artikelnr
Wastafelmengkraan met hoge ronde uitloop met waste	F2962AA € 109,00

- 40 mm mengpatroon met keramische schijven
- Buisuitloop 145 mm
- BlueStart technologie
- Flexibele aansluitslangen G 3/8"
- Volumestroombegrenzer 5 l/min
- Met waste 1 1/4"
- EASY FIX Onderbevestiging

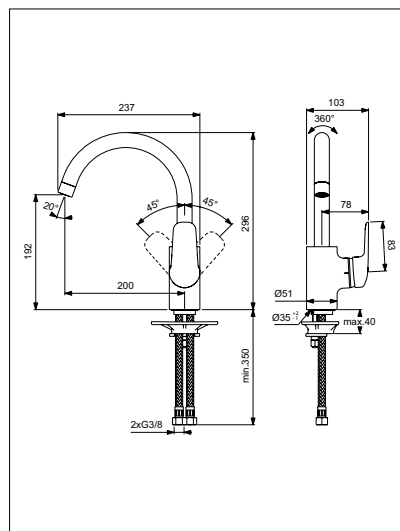


Keukenmengkraan met hoge ronde uitloop

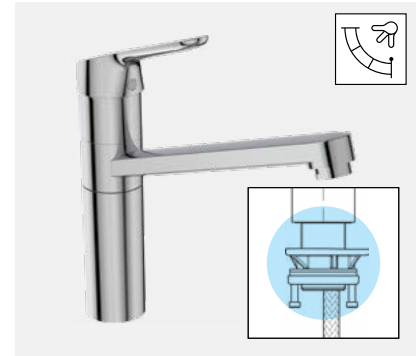


Model	Artikelnr
Keukenmengkraan met hoge ronde uitloop	F2963AA € 129,00

- 40 mm mengpatroon met keramische schijven
- Hoge ronde, draaibare buisuitloop met uitneembare straalregelaar
- BlueStart technologie
- Geïntegreerde CLICK-technologie
- Sprong 200 mm
- Hoogte uitloop 192 mm
- Flexibele aansluitslangen G 3/8"
- EASY FIX Onderbevestiging
- Kraangat 35 mm

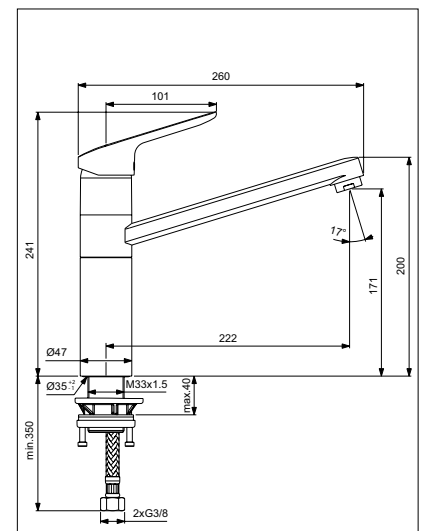


Keukenmengkraan hoog



Model	Artikelnr
Keukenmengkraan hoog	F2964AA € 99,00

- 38 mm FirmaFlow™-mengpatroon met keramische schijven
- Hoog gemonteerde, draaibare buisuitloop met straalregelaar
- BlueStart technologie
- Geïntegreerde CLICK-technologie
- Sprong 222 mm
- Hoogte uitloop 171 mm
- Ergonomische metalen greep
- Flexibele aansluitslangen G 3/8"
- EASY FIX Onderbevestiging
- Unieke schacht bevestiging
- Kraangat 35 mm





Ideal Standard

Ideal Standard Nederland BV
Hambakenwetering 3
5231 DD – 's-Hertogenbosch, Nederland
www.idealstandard.nl
www.idealstandardnederland.nl

BRNL0020-24-5

Om druktechnische redenen kunnen bij de afzonderlijke foto's kleurafwijkingen ontstaan. Constructie-, maat- en designwijzigingen zijn voorbehouden.
Wij zijn niet aansprakelijk voor eventuele zet- of drukfouten.