



Ideal Standard

Ideal
STANDARD

VENLO

ARTNR	OMSCHRIJVING	BE 2021	PAG.
B9478AA	VENLO NIMBUS MEDICAL WASTAFELMENGKR OPEN GREEP 17CM ZONDER WASTE CHROO	€ 210,94	3
B9481AA	VENLO NIMBUS MEDICAL WANDMENGKRAAN MET OPEN GREEP 17CM CHROOM	€ 268,82	4
B9482AA	VENLO NIMBUS MEDICAL KEUKENMENGKRAAN MET OPEN GREEP 204 MM CHROOM	€ 270,19	5



Ideal Standard

Wastafelmengkranen

Medical & Care



Artikelnummer: B9478AA

Wastafelmengkraan, open greep 170 mm

Venlo Nimbus Medical wastafelmengkraan DN 15 met open greep 170 mm. Eengreeps. Eengats. Vaste gegoten uitloop. Straalregelaar. Zonder waste. Sprong 116 mm. Hoogte uitloop 73 mm. Flexibele aansluitslangen G3/8". Metalen greep met permanente rood/blauw markering. EASY FIX Onderbevestiging. CLICK 50% Volumestop. Draaibereik mengpatroon 120°. Bevestiging greep op het mengpatroon d.m.v. een RVS overbrengingspen. Geïntegreerd vetreservoir. Drukafhankelijke temperatuur instelling. Uithoudingstest EN 817. Geluidsniveau volgens norm DIN 4109, Groep 1. Kraan is zonder waste of ketting.

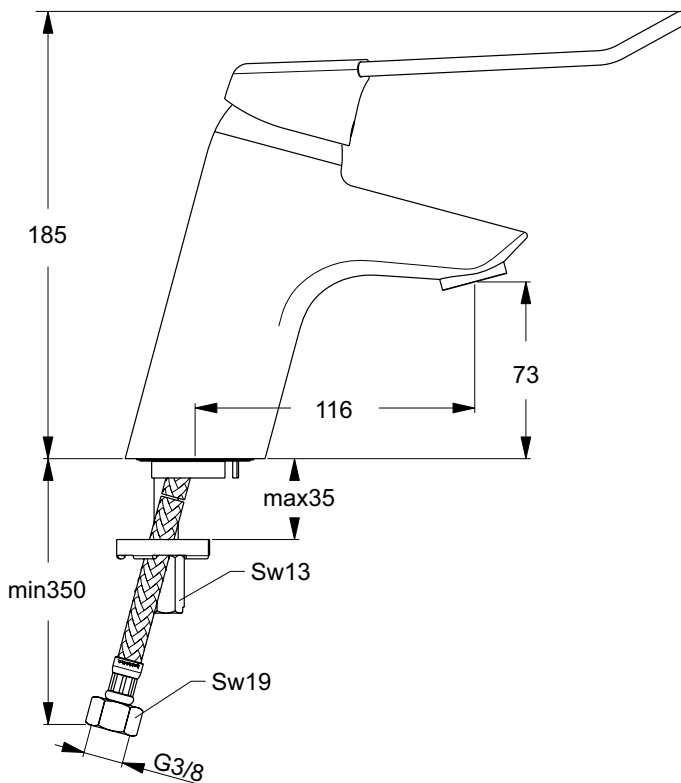
Kleur: AA - Chroom

Kenmerken:

- Easy Fix
- Click Technology
- Water Saving

Meer product details:

Bevestiging:	Bladmontage
Bedieningsmechanisme:	Eengreeps
Werkdruk (bar):	3
Kraangaten:	1
Netto gewicht (kg):	1,67
Materiaal:	Messing verchroomd



Ideal Standard Nederland BV.

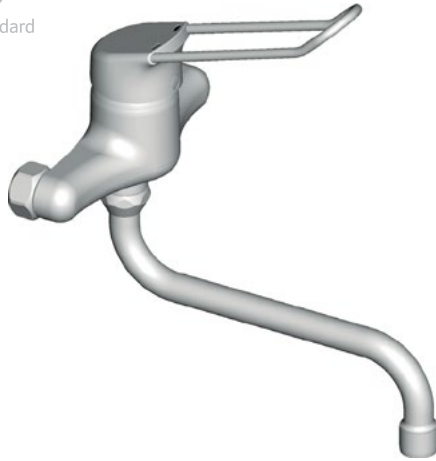
Hambakenwetering 3, 5231 DD ,s-Hertogenbosch, Nederland - Tel: +31 (0) 77 355 08 08

Email: idealstandard.nl@idealstandard.com - Web: www.idealstandard.nl



Wastafelmengkranen

Medical & Care



Artikelnummer: **B9481AA**

Wandmengkraan, draaibare uitloop, open greep 170 mm

Venlo Nimbus Medical wandmengkraan DN 15 met draaibare uitloop en open greep. H.o.h. 150 mm. Sprong 200 mm. Terugslagklep. Zonder S-koppelingen. Metalen greep. CLICK 50% Volumestop. Bevestiging greep op het mengpatroon d.m.v. een RVS overbrengingspen. Draaibereik 120°. Geïntegreerd vetreservoir. Drukafhankelijke temperatuur instelling. Uithoudingstest EN 817. Geluidsniveau volgens norm DIN 4109, Groep 1.

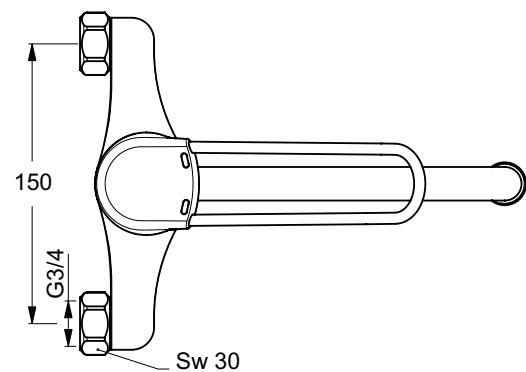
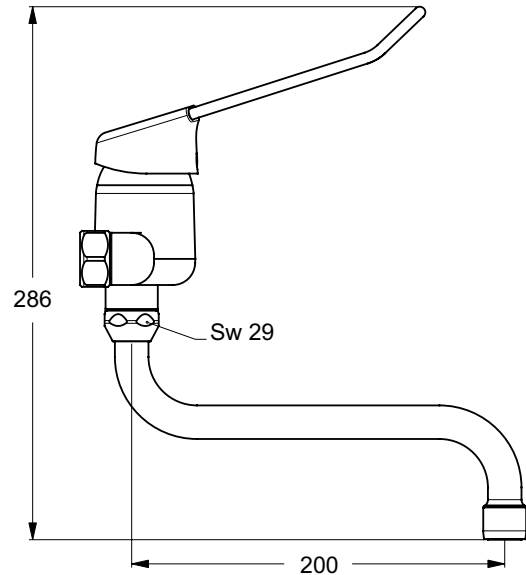
Kleur: AA - Chroom

Kenmerken:

- Click Technology
- Water Saving
- Swivel spout

Meer product details:

Type:	Wandmengkraan
Bevestiging:	Wandmontage
Bedieningsmechanisme:	Eengreeps
Werkdruk (bar):	3
Netto gewicht (kg):	1.3
Materiaal:	Messing verchromd





Artikelnummer: B9482AA

Keukenmengkraan, open greep 204 mm

Venlo Nimbus Medical keukenmengkraan DN 15 met open greep 204 mm. Draaibare gegoten uitloop. Straalregelaar. Sprong 217 mm. Hoogte uitloop 163 mm. Flexibele aansluitslangen G3/8". Metalen greep. EASY FIX Onderbevestiging. Kraangat Ø34 mm. CLICK 50% Volumestop. Bevestiging greep op het mengpatroon d.m.v. een RVS overbrengingspen. Draaibereik mengpatroon 120°. Geïntegreerd vetreservoir. Drukafhankelijke temperatuur instelling. Uithoudingstest EN 817. Geluidsniveau volgens norm DIN 4109, Groep 1.

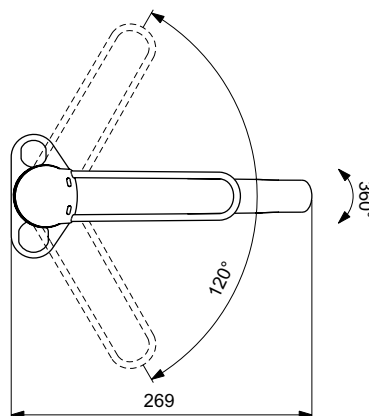
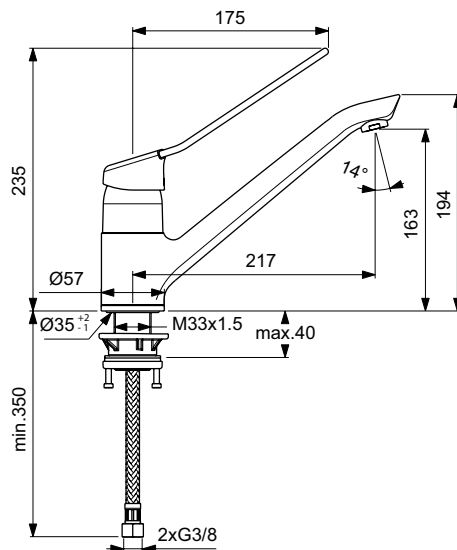
Kleur: AA - Chroom

Kenmerken:

- Easy Fix
- Click Technology
- Water Saving
- Swivel spout

Meer product details:

Type:	Keukenmengkraan
Bevestiging:	Bladmontage
Bedieningsmechanisme:	Eengreeps
Werkdruk (bar):	3
Kraangaten:	1
Netto gewicht (kg):	1.32
Materiaal:	Messing verchroomd





Ideal Standard

Ideal Standard Nederland BV
Hambakenwetering 3
5231 DD – 's-Hertogenbosch, Nederland
www.idealstandard.nl