

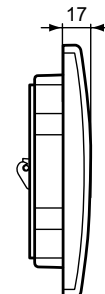
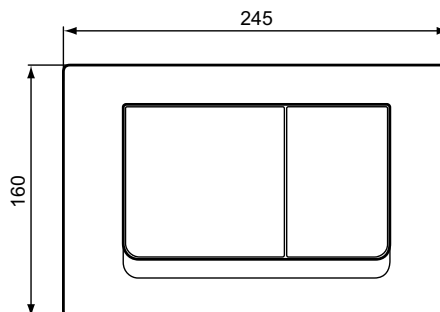


Ideal Standard



VENLO

ARTNR	OMSCHRIJVING	BE 2021	PAG.
R0108AC	SOLEA M1 BEDIENINGSPANEEL VOOR MECHANISCHE BEDIENING WIT	€ 49,18	3
R0108AA	SOLEA M1 BEDIENINGSPANEEL VOOR MECHANISCHE BEDIENING CHROOM	€ 60,10	4
R0109AC	SOLEA M2 BEDIENINGSPANEEL VOOR MECHANISCHE BEDIENING WIT	€ 49,18	5
R0109AA	SOLEA M2 BEDIENINGSPANEEL VOOR MECHANISCHE BEDIENING CHROOM	€ 60,10	6
R0133AC	SOLEA P1 BEDIENINGSPANEEL VOOR PNEUMATISCHE BEDIENING WIT	€ 64,45	7
R0133AA	SOLEA P1 BEDIENINGSPANEEL VOOR PNEUMATISCHE BEDIENING CHROOM	€ 81,94	8
R0133JG	SOLEA P1 BEDIENINGSPANEEL VOOR PNEUMATISCHE BEDIENING MAT CHROOM	€ 81,94	9
R0110AC	SOLEA P2 BEDIENINGSPANEEL VOOR PNEUMATISCHE BEDIENING WIT	€ 64,45	10
R0110A6	SOLEA P2 BEDIENINGSPANEEL VOOR PNEUMATISCHE BEDIENING ZWART	€ 81,94	11
R0110AA	SOLEA P2 BEDIENINGSPANEEL VOOR PNEUMATISCHE BEDIENING CHROOM	€ 81,94	12
R0110JG	SOLEA P2 BEDIENINGSPANEEL VOOR PNEUMATISCHE BEDIENING MAT CHROOM	€ 81,94	13



Artikelnummer: R0108AC

Bedieningspaneel M1, mechanisch

Solea M1 bedieningspaneel. Mechanische bediening.
Waterbesparing door dual flush. Kracht voor bediening < 20 N. ABS.

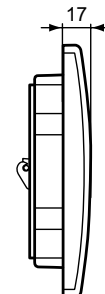
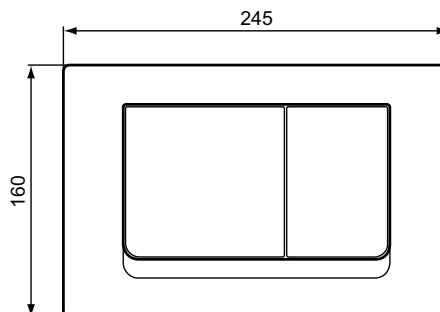
Kleur: AC - Wit

Kenmerken:

- DualFlush
- Mechanical actuation

Meer product details:

Type:	Bedieningspaneel dubbele spoeling
Bedieningsmechanisme:	Mechanisch
Netto gewicht (kg):	0.48
Materiaal:	ABS
Hoogte (mm):	160
Breedte (mm):	245
Diepte (mm):	17
Vorm:	Rechthoekig
Spoeltype:	Drukknop



Artikelnummer: R0108AA

Bedieningspaneel M1, mechanisch

Solea M1 bedieningspaneel. Mechanische bediening.
Waterbesparing door dual flush. Kracht voor bediening < 20 N. ABS.

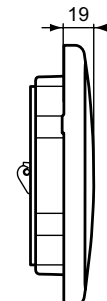
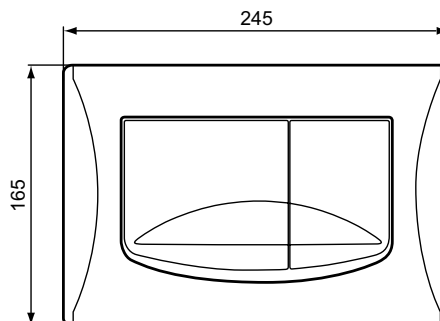
Kleur: AA - Chroom

Kenmerken:

- DualFlush
- Mechanical actuation

Meer product details:

Type:	Bedieningspaneel dubbele spoeling
Bedieningsmechanisme:	Mechanisch
Netto gewicht (kg):	0.48
Materiaal:	ABS
Hoogte (mm):	160
Breedte (mm):	245
Diepte (mm):	17
Vorm:	Rechthoekig
Spoeltype:	Drukknop



Artikelnummer: R0109AC

Bedieningspaneel M2, mechanisch

Solea M2 bedieningspaneel. Mechanische bediening.
Waterbesparing door dual flush. Kracht voor bediening < 20 N. ABS.

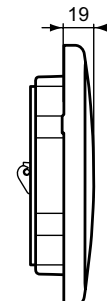
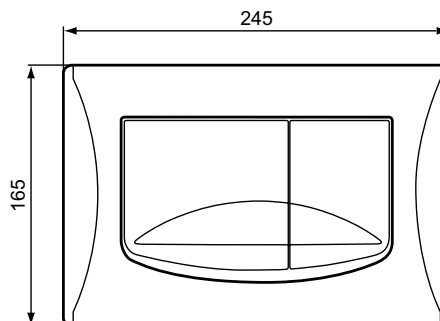
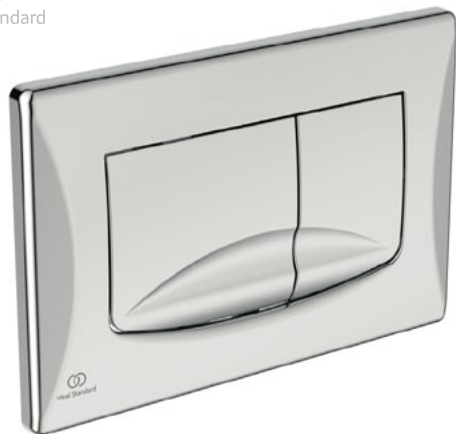
Kleur: AC - Wit

Kenmerken:

- DualFlush
- Mechanical actuation

Meer product details:

Type:	Bedieningspaneel dubbele spoeling
Bedieningsmechanisme:	Mechanisch
Netto gewicht (kg):	0.49
Materiaal:	ABS
Hoogte (mm):	165
Breedte (mm):	245
Diepte (mm):	19
Spoeltype:	Drukknop



Artikelnummer: R0109AA

Bedieningspaneel M2, mechanisch

Solea M2 bedieningspaneel. Mechanische bediening.
Waterbesparing door dual flush. Kracht voor bediening < 20 N. ABS.

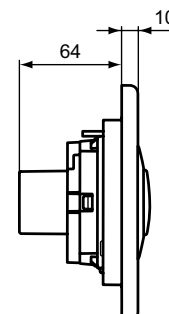
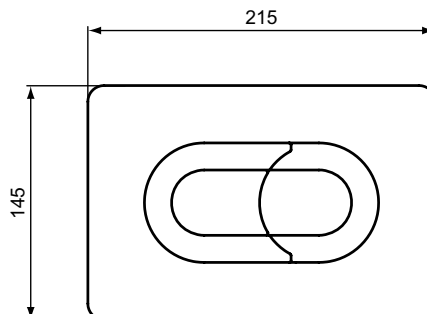
Kleur: AA - Chroom

Kenmerken:

- DualFlush
- Mechanical actuation

Meer product details:

Type:	Bedieningspaneel dubbele spoeling
Bedieningsmechanisme:	Mechanisch
Netto gewicht (kg):	0.49
Materiaal:	ABS
Hoogte (mm):	165
Breedte (mm):	245
Diepte (mm):	19
Spoeltype:	Drukknop



Artikelnummer: R0133AC

Bedieningspaneel P1, pneumatisch

Solea P1 bedieningspaneel. Pneumatische bediening.
Waterbesparing door dual flush. Kracht voor bediening < 20 N. ABS.

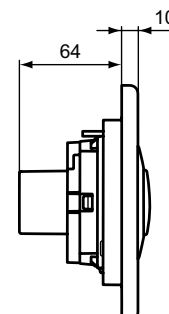
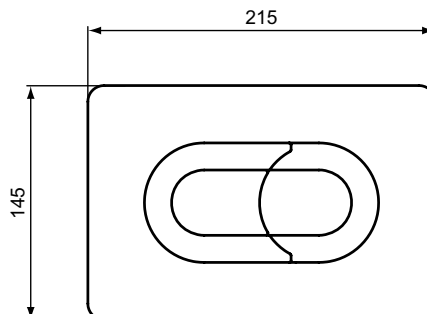
Kleur: AC - Wit

Kenmerken:

- DualFlush
- Pneumatic actuation

Meer product details:

Type:	Bedieningspaneel dubbele spoeling
Bedieningsmechanisme:	Pneumatisch
Netto gewicht (kg):	1,28
Materiaal:	ABS
Hoogte (mm):	145
Breedte (mm):	215
Diepte (mm):	74
Vorm:	Rechthoekig



Artikelnummer: R0133AA

Bedieningspaneel P1, pneumatisch

Solea P1 bedieningspaneel. Pneumatische bediening.
Waterbesparing door dual flush. Kracht voor bediening < 20 N. ABS.

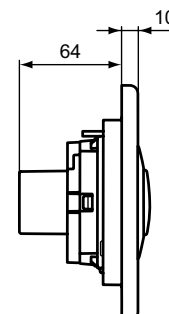
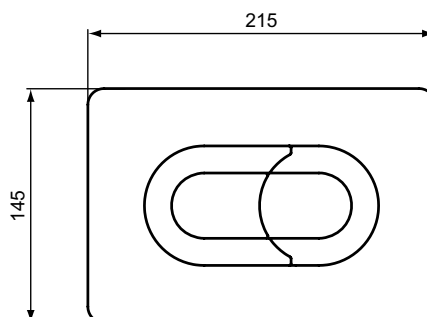
Kleur: AA - Chroom

Kenmerken:

- DualFlush
- Pneumatic actuation

Meer product details:

Type:	Bedieningspaneel dubbele spoeling
Bedieningsmechanisme:	Pneumatisch
Netto gewicht (kg):	1,28
Materiaal:	ABS
Hoogte (mm):	145
Breedte (mm):	215
Diepte (mm):	74
Vorm:	Rechthoekig



Artikelnummer: R0133JG

Bedieningspaneel P1, pneumatisch

Solea P1 bedieningspaneel. Pneumatische bediening.
Waterbesparing door dual flush. Kracht voor bediening < 20 N. ABS.

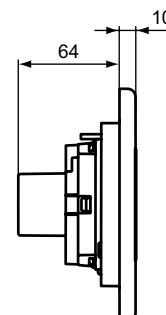
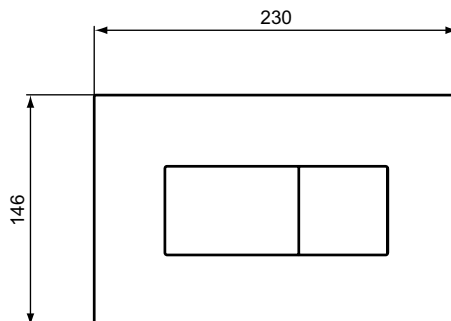
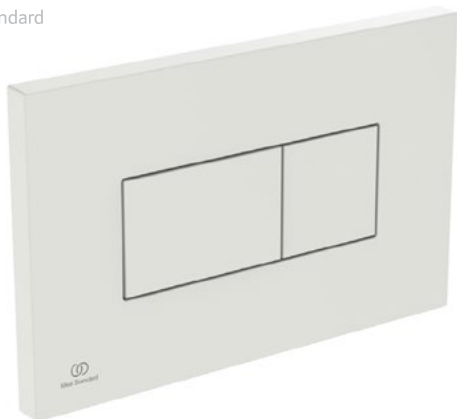
Kleur: JG - Mat chroom

Kenmerken:

- DualFlush
- Pneumatic actuation

Meer product details:

Type:	Bedieningspaneel dubbele spoeling
Bedieningsmechanisme:	Pneumatisch
Netto gewicht (kg):	1,28
Materiaal:	ABS
Hoogte (mm):	145
Breedte (mm):	215
Diepte (mm):	74
Vorm:	Rechthoekig



Artikelnummer: R0110AC

Bedieningspaneel P2, pneumatisch

Solea P2 bedieningspaneel. Pneumatische bediening.
Waterbesparing door dual flush. Kracht voor bediening < 20 N. ABS.

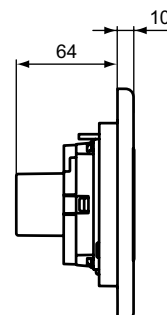
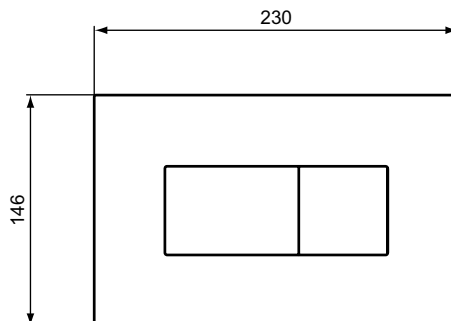
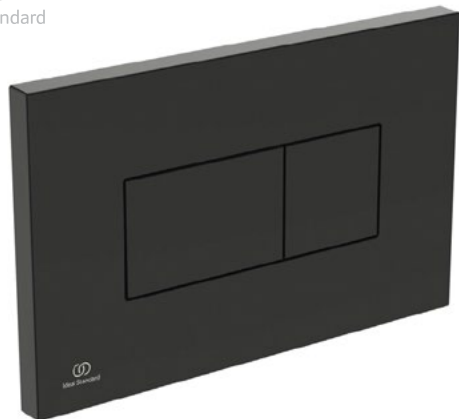
Kleur: AC - Wit

Kenmerken:

- DualFlush
- Pneumatic actuation

Meer product details:

Type:	Bedieningspaneel dubbele spoeling
Bedieningsmechanisme:	Pneumatisch
Netto gewicht (kg):	0.55
Materiaal:	Kunststof
Hoogte (mm):	146
Breedte (mm):	230
Diepte (mm):	74
Vorm:	Rechthoekig



Artikelnummer: R0110A6

Bedieningspaneel P2, pneumatisch

Solea P2 bedieningspaneel. Pneumatische bediening.
Waterbesparing door dual flush. Kracht voor bediening < 20 N. ABS.

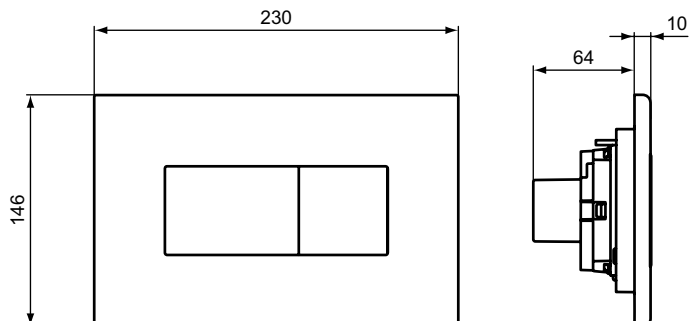
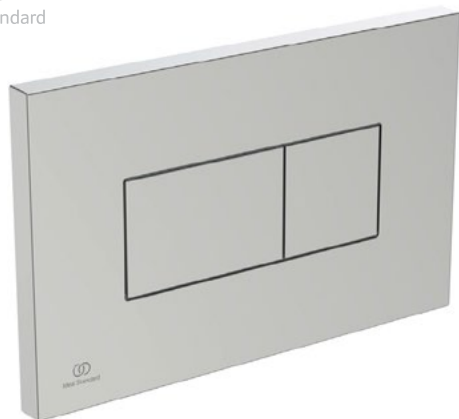
Kleur: A6 - Zwart

Kenmerken:

- DualFlush
- Pneumatic actuation

Meer product details:

Type:	Bedieningspaneel dubbele spoeling
Bedieningsmechanisme:	Pneumatisch
Netto gewicht (kg):	0.55
Materiaal:	Kunststof
Hoogte (mm):	146
Breedte (mm):	230
Diepte (mm):	74
Vorm:	Rechthoekig



Artikelnummer: R0110AA

Bedieningspaneel P2, pneumatisch

Solea P2 bedieningspaneel. Pneumatische bediening.
Waterbesparing door dual flush. Kracht voor bediening < 20 N. ABS.

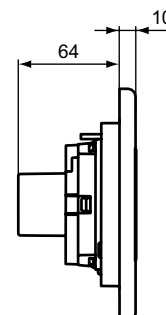
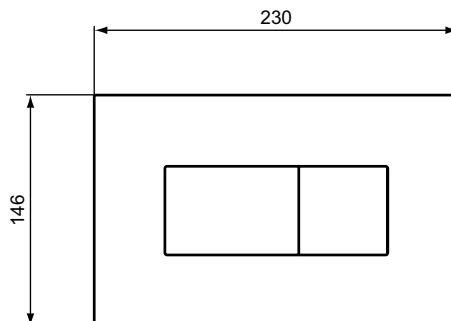
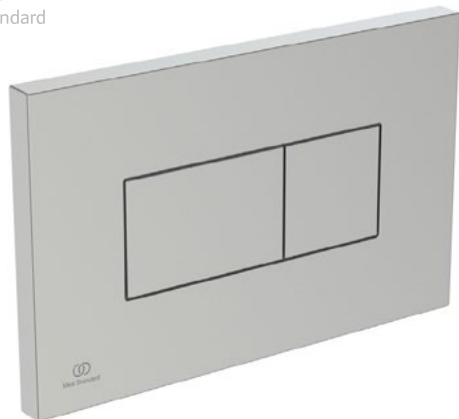
Kleur: AA - Chroom

Kenmerken:

- DualFlush
- Pneumatic actuation

Meer product details:

Type:	Bedieningspaneel dubbele spoeling
Bedieningsmechanisme:	Pneumatisch
Netto gewicht (kg):	0.55
Materiaal:	Kunststof
Hoogte (mm):	146
Breedte (mm):	230
Diepte (mm):	74
Vorm:	Rechthoekig



Artikelnummer: R0110JG

Bedieningspaneel P2, pneumatisch

Solea P2 bedieningspaneel. Pneumatische bediening.
Waterbesparing door dual flush. Kracht voor bediening < 20 N. ABS.

Kleur: JG - Mat chroom

Kenmerken:

- DualFlush
- Pneumatic actuation

Meer product details:

Type:	Bedieningspaneel dubbele spoeling
Bedieningsmechanisme:	Pneumatisch
Netto gewicht (kg):	0.55
Materiaal:	Kunststof
Hoogte (mm):	146
Breedte (mm):	230
Diepte (mm):	74
Vorm:	Rechthoekig



Ideal Standard

Ideal Standard Nederland BV
Hambakenwetering 3
5231 DD – 's-Hertogenbosch, Nederland
www.idealstandard.nl