



Ideal Standard



VENLO

ARTNR	OMSCHRIJVING	BE 2021	PAG.
B9328AA	NORA KEUKENMENGKRAAN CHROOM	€ 218,25	3
B9329AA	NORA KEUKENMENGKRAAN LAGE DRUK CHROOM	€ 267,23	4
B9332AA	NORA KEUKENMENGKRAAN VOOR VENSTERMONTAGE CHROOM	€ 363,16	5
B9330AA	NORA KEUKENMENGKRAAN MET UITTREKBARE HANDDOUCHE CHROOM	€ 318,11	6
B9331AA	NORA KEUKENMENGKRAAN MET UITTREKBARE HANDDOUCHE LAGE DRUK CHROOM	€ 385,63	7



Ideal Standard

Keukenkranen

Nora



Artikelnummer: **B9328AA**

Keukenmengkraan

Nora keukenmengkraan DN 15. 360° draibare buisuitloop. Straalregelaar. Sprong 187 mm. Hoogte uitloop 192 mm. Flexibele aansluitsslangen G3/8". Metalen greep. EASY FIX Onderbevestiging. Ø35 mm mengpatroon met keramische schijven. Bevestiging greep op het mengpatroon d.m.v. een RVS overbrengingspen. Drukafhankelijke temperatuur instelling. Uithoudingstest EN 817. Geluidsniveau volgens norm DIN 4109, Groep 1.

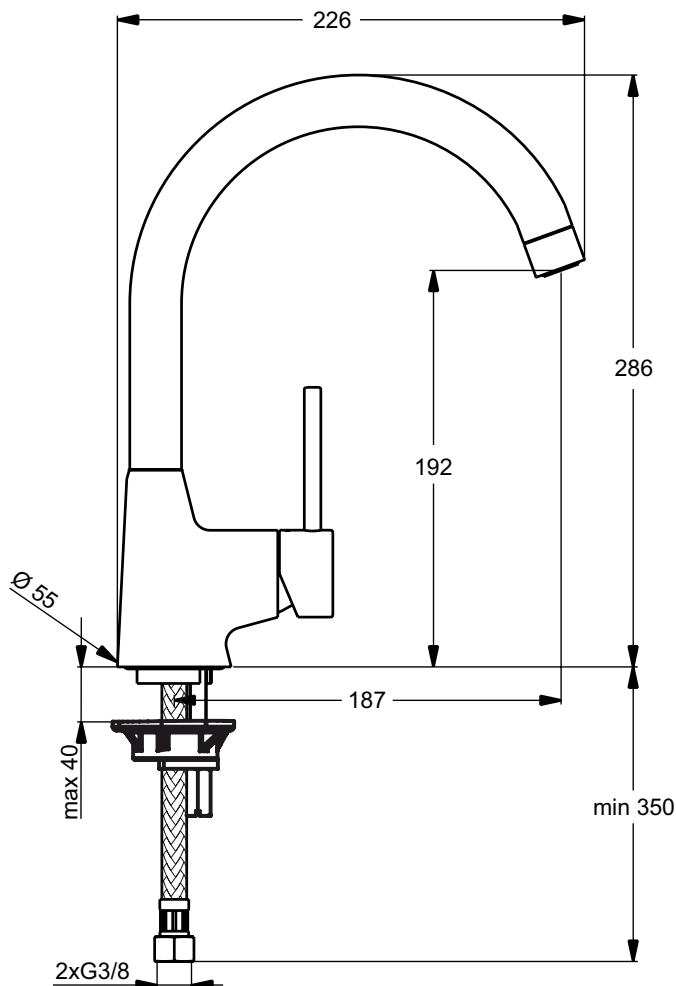
Kleur: AA - Chroom

Kenmerken:

- Easy Fix
- Swivel spout Kitchen

Meer product details:

Type:	Keukenmengkraan
Bevestiging:	Bladmontage
Bedieningsmechanisme:	Eengreeps
Werkdruk (bar):	3
Debiet (liter):	12
Kraangaten:	1
Netto gewicht (kg):	1.615
Materiaal:	Messing verchroomd
Hoogte (mm):	286
Breedte (mm):	55
Diepte (mm):	226
Vorm:	Rond



Ideal Standard Nederland BV.

Hambakenwetering 3, 5231 DD ,s-Hertogenbosch, Nederland - Tel: +31 (0) 77 355 08 08

Email: idealstandard.nl@idealstandard.com - Web: www.idealstandard.nl



Ideal Standard

Keukenkranen

Nora



Artikelnummer: **B9329AA**

Keukenmengkraan, lage druk

Nora keukenmengkraan DN 15. Lage druk. 360° draaibare buisuitloop. Straalregelaar. Sprong 187 mm. Hoogte uitloop 192 mm. Flexibele aansluitslangen G3/8". Metalen greep. EASY FIX Onderbevestiging. Ø35 mm mengpatroon met keramische schijven. Bevestiging greep op het mengpatroon d.m.v. een RVS overbrengingspen. Drukafhankelijke temperatuur instelling. Uithoudingstest EN 817. Geluidsniveau volgens norm DIN 4109, Groep 1.

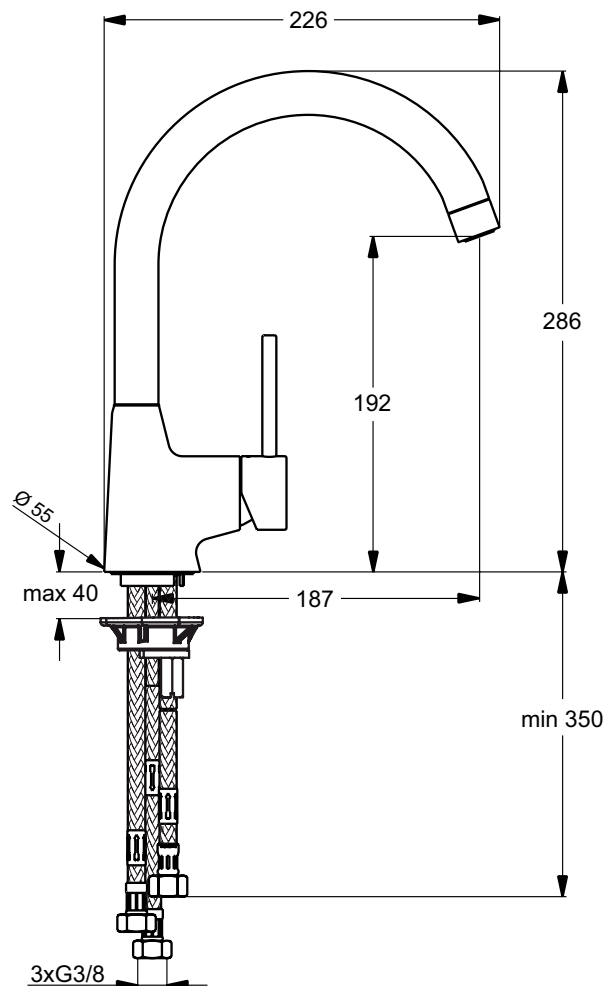
Kleur: AA - Chroom

Kenmerken:

- Temperature limit stop
- Swivel spout
- Low pressure system

Meer product details:

Type:	Keukenmengkraan
Bevestiging:	Bladmontage
Bedieningsmechanisme:	Eengreeps
Werkdruk (bar):	3
Debiet (liter):	5
Kraangaten:	1
Netto gewicht (kg):	1,615
Materiaal:	Messing verchroomd
Hoogte (mm):	286
Diepte (mm):	226
Vorm:	Rond



Ideal Standard Nederland BV.

Hambakenwetering 3, 5231 DD ,s-Hertogenbosch, Nederland - Tel: +31 (0) 77 355 08 08

Email: idealstandard.nl@idealstandard.com - Web: www.idealstandard.nl



Artikelnummer: B9332AA

Keukenmengkraan voor venstermontage

Nora keukenmengkraan DN 15 voor venstermontage. 360° draaibare gegoten uitloop. Straalregelaar. Sprong 187 mm. Hoogte uitloop 203 mm. Flexibele aansluitslangen G3/8". Metalen greep. Onderbevestiging (staartstuk bevestiging, venstermontage). Ø35 mm mengpatroon met keramische schijven. Bevestiging greep op het mengpatroon d.m.v. een RVS overbrengingspen. Drukafhankelijke temperatuur instelling. Uithoudingstest EN 817. Geluidsniveau volgens norm DIN 4109, Groep 1.

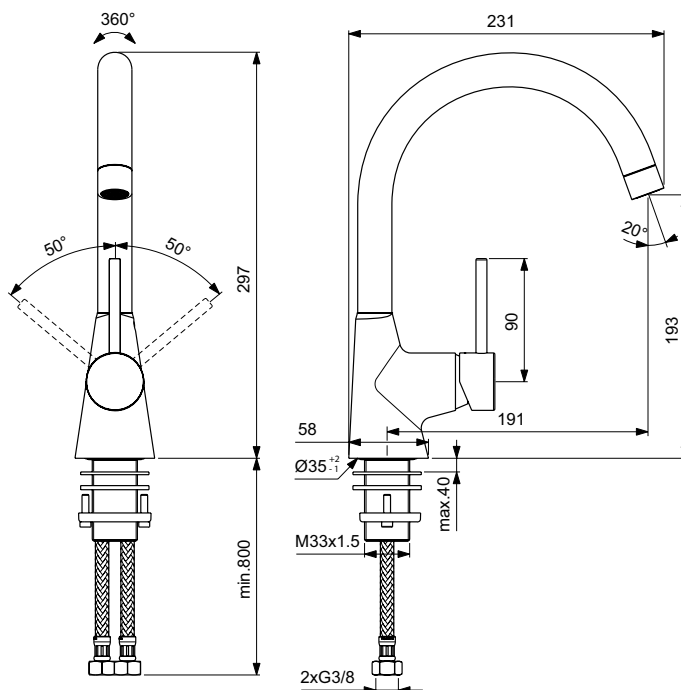
Kleur: AA - Chroom

Kenmerken:

· Swivel spout Kitchen

Meer product details:

Type:	Keukenmengkraan
Bevestiging:	Bladmontage
Bedieningsmechanisme:	Eengreeps
Werkdruk (bar):	3
Debiet (liter):	12
Kraangaten:	1
Netto gewicht (kg):	1.895
Materiaal:	Messing verchroomd
Hoogte (mm):	297
Breedte (mm):	55
Diepte (mm):	226
Vorm:	Rond

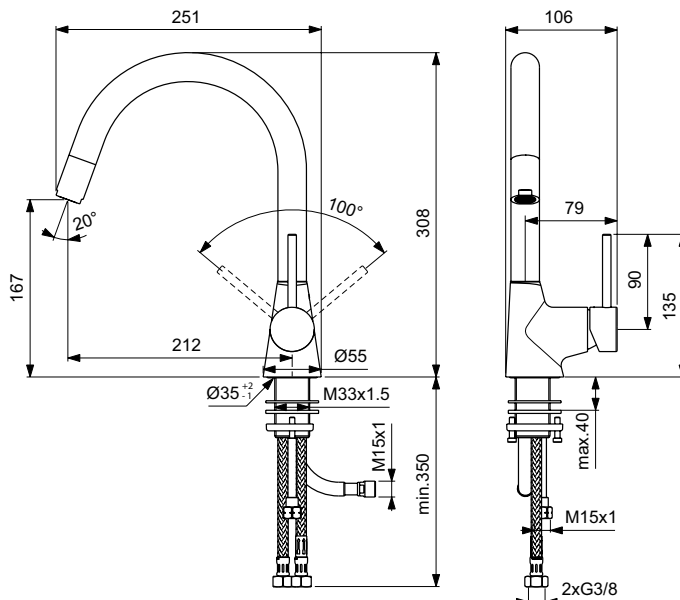




Ideal Standard

Keukenkranen

Nora



Artikelnummer: **B9330AA**

Keukenmengkraan, uittrekbare handdouche

Nora keukenmengkraan DN 15 met uittrekbare handdouche (1 functie). Terugslagklep. DVGW ingebouwde zekerheid. 120° draaibare gegoten uitloop. Sprong 203 mm. Hoogte uitloop 168 mm. Flexibele aansluitslangen G3/8". Metalen greep. Onderbevestiging (staartstuk bevestiging). Ø35 mm mengpatroon met keramische schijven. Bevestiging greep op het mengpatroon d.m.v. een RVS overbrengingspen. Drukafhankelijke temperatuur instelling. Uithoudingstest EN 817. Geluidsniveau volgens norm DIN 4109, Groep 1.

Kleur: AA - Chroom

Kenmerken:

- Pull Out Spray
- Swivel spout Kitchen

Meer product details:

Type:	Keukenmengkraan
Bevestiging:	Bladmontage
Bedieningsmechanisme:	Eengreeps
Werkdruk (bar):	3
Debiet (liter):	12
Kraangaten:	1
Netto gewicht (kg):	2.36
Materiaal:	Messing verchroomd
Hoogte (mm):	287
Breedte (mm):	55
Diepte (mm):	244
Vorm:	Rond

Ideal Standard Nederland BV.

Hambakenwetering 3, 5231 DD ,s-Hertogenbosch, Nederland - Tel: +31 (0) 77 355 08 08

Email: idealstandard.nl@idealstandard.com - Web: www.idealstandard.nl



Keukenkranen

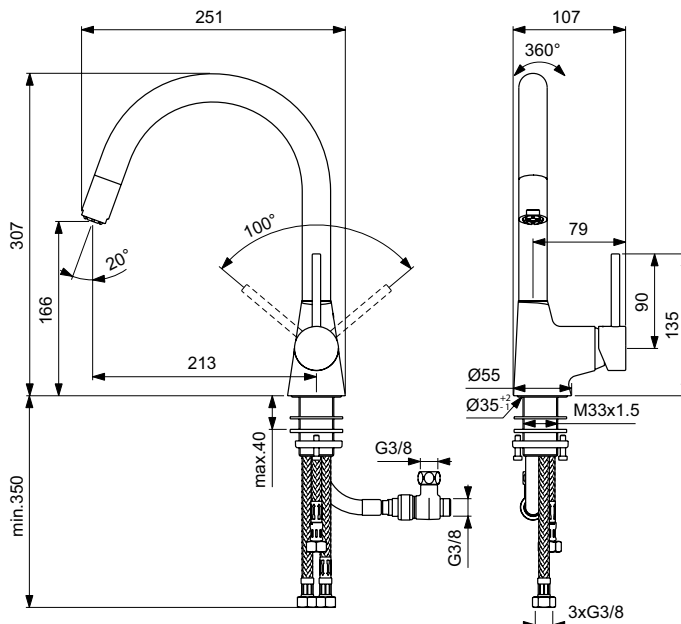
Nora



Artikelnummer: B9331AA

**Keukenmengkraan,
uittrekbare handdouche, lage
druk**

Nora keukenmengkraan DN 15 met uittrekbare handdouche (1 functie). Lage druk. Terugslagklep. DVGW ingebouwde zekerheid. 120° draaibare gegoten uitloop. Sprong 203 mm. Hoogte uitloop 168 mm. Flexibele aansluitslangen G3/8". Metalen greep. Onderbevestiging (staartstuk bevestiging). Ø35 mm mengpatroon met keramische schijven. Bevestiging greep op het mengpatroon d.m.v. een RVS overbrengingspen. Drukafhankelijke temperatuur instelling. Uithoudingstest EN 817. Geluidsniveau volgens norm DIN 4109, Groep 1.



Vorm:

Rond

Kleur: AA - Chroom

Kenmerken:

- Temperature limit stop
- Swivel spout
- Low pressure system
- Pull Out Spray

Meer product details:

Type:	Keukenmengkraan
Bevestiging:	Bladmontage
Bedieningsmechanisme:	Eengreeps
Werkdruk (bar):	3
Debiet (liter):	5
Kraangaten:	1
Netto gewicht (kg):	2.36
Materiaal:	Messing verchroomd
Hoogte (mm):	287
Diepte (mm):	244

Ideal Standard Nederland BV.

Hambakenwetering 3, 5231 DD ,s-Hertogenbosch, Nederland - Tel: +31 (0) 77 355 08 08

Email: idealstandard.nl@idealstandard.com - Web: www.idealstandard.nl



Ideal Standard

Ideal Standard Nederland BV
Hambakenwetering 3
5231 DD – 's-Hertogenbosch, Nederland
www.idealstandard.nl