



Ideal Standard

Ideal
STANDARD

VENLO

ARTNR	OMSCHRIJVING	BE 2021	PAG.
F2844AA	IDEALSTREAM KOUDWATERKRAAN MET HOGE UITLOOP 18CM CHROOM	€ 81,94	3
F2843AA	IDEALSTREAM KOUDWATERKRAAN MET HOGE UITLOOP 15CM CHROOM	€ 79,18	4
F2842AA	IDEALSTREAM KOUDWATERKRAAN MET HOGE UITLOOP 125MM CHROOM	€ 76,53	5
F2847AA	IDEALSTREAM KOUDWATERKRAAN WANDUITLOOP 235MM CHROOM	€ 81,94	6
F2846AA	IDEALSTREAM KOUDWATERKRAAN WANDUITLOOP 18CM CHROOM	€ 79,18	7
F2845AA	IDEALSTREAM KOUDWATERKRAAN WANDUITLOOP 105MM CHROOM	€ 76,53	8



Ideal Standard

Toiletkranen

Idealstream



Artikelnummer: F2844AA

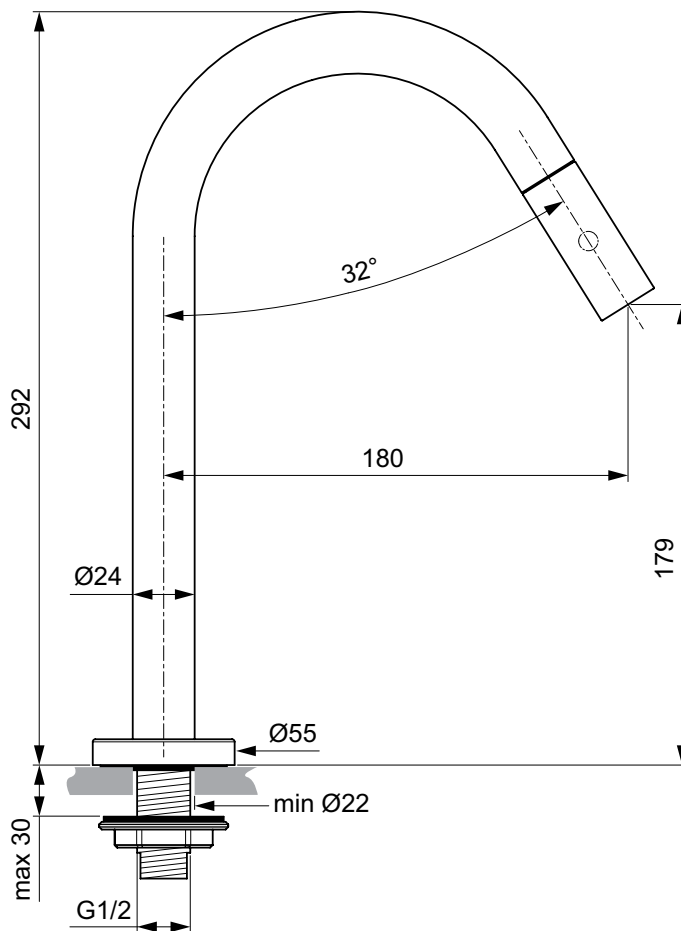
Koudwaterkraan, hoge uitloop 180 mm

Idealstream koudwaterkraan 6 l/min DN 15 met hoge uitloop. Eengats. Puristische buisuitloop. Geïntegreerde straalregelaar M21,5x1 met sleutel. Slank kraanlichaam Ø24 mm. Rozet Ø55 mm. Sprong 180 mm. Hoogte uitloop 179 mm. Onderbevestiging (met aansluiting G1/2"). Geïntegreerde bediening aan het uiteinde van de buisuitloop. Bovendeel in de buisuitloop met keramische schijven. Draaibereik bovendeel 90°. Geluidsniveau volgens norm DIN 4109, Groep 1.

Kleur: AA - Chroom

Meer product details:

Bevestiging:	Bladmontage
Bedieningsmechanisme:	Pilaar
Werkdruk (bar):	3
Debiet (liter):	6
Kraangaten:	1
Netto gewicht (kg):	0.79
Materiaal:	Messing verchroomd
Hoogte (mm):	292
Breedte (mm):	55
Vorm:	Rond





Ideal Standard

Toiletkranen

Idealstream



Artikelnummer: F2843AA

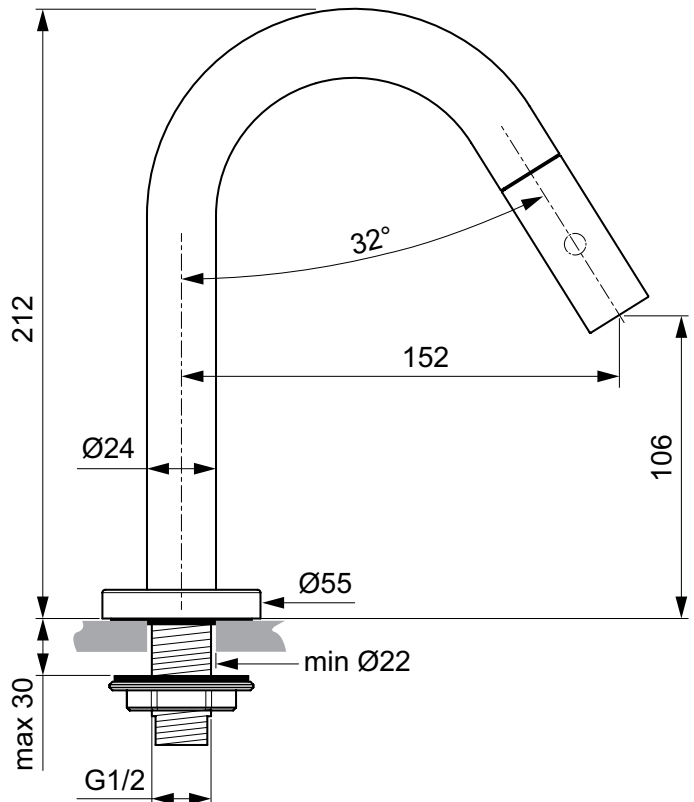
Koudwaterkraan, hoge uitloop 150 mm

Idealstream koudwaterkraan 6 l/min DN 15 met hoge uitloop. Eengats. Puristische buisuitloop. Geïntegreerde straalregelaar M21,5x1 met sleutel. Slank kraanlichaam Ø24 mm. Rozet Ø55 mm. Sprong 152 mm. Hoogte uitloop 106 mm. Onderbevestiging (met aansluiting G1/2"). Geïntegreerde bediening aan het uiteinde van de buisuitloop. Bovendeel in de buisuitloop met keramische schijven. Draaibereik bovendeel 90°. Geluidsniveau volgens norm DIN 4109, Groep 1.

Kleur: AA - Chroom

Meer product details:

Bevestiging:	Bladmontage
Bedieningsmechanisme:	Pilaar
Werkdruk (bar):	3
Debiet (liter):	6
Kraangaten:	1
Netto gewicht (kg):	0.71
Materiaal:	Messing verchroomd
Hoogte (mm):	212
Breedte (mm):	55
Vorm:	Rond





Ideal Standard

Toiletkranen

Idealstream



Artikelnummer: F2842AA

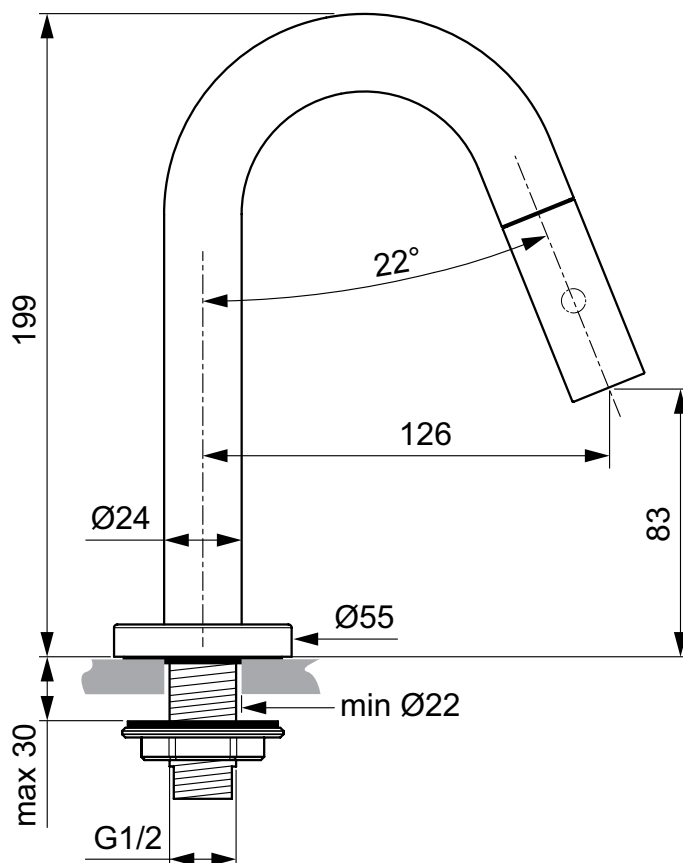
Koudwaterkraan, hoge uitloop 125 mm

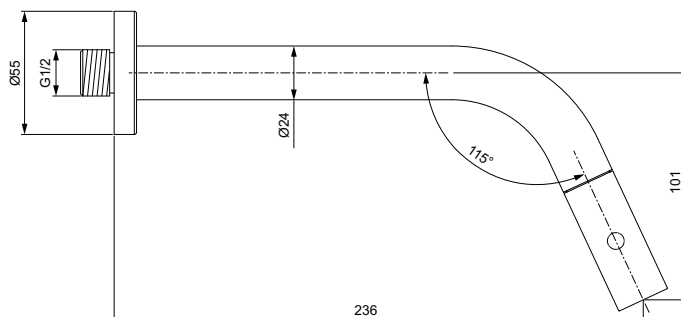
Idealstream koudwaterkraan 6 l/min DN 15 met hoge uitloop. Eengats. Puristische buisuitloop. Geïntegreerde straalregelaar M21,5x1 met sleutel. Slank kraanlichaam Ø24 mm. Rozet Ø55 mm. Sprong 126 mm. Hoogte uitloop 83 mm. Onderbevestiging (met aansluiting G1/2"). Geïntegreerde bediening aan het uiteinde van de buisuitloop. Bovendeel in de buisuitloop met keramische schijven. Draaibereik bovendeel 90°. Geluidsniveau volgens norm DIN 4109, Groep 1.

Kleur: AA - Chroom

Meer product details:

Bevestiging:	Bladmontage
Bedieningsmechanisme:	Pilaar
Werkdruk (bar):	3
Debiet (liter):	6
Kraangaten:	1
Netto gewicht (kg):	0.68
Materiaal:	Messing verchroomd
Hoogte (mm):	199
Breedte (mm):	55
Vorm:	Rond





Artikelnummer: F2847AA

Koudwaterkraan, wanduitloop 235 mm

Idealstream koudwaterkraan, wanduitloop DN 15. Puristische buisuitloop. Rond wandrozet. Sprong 236 mm. Wandbevestiging (met aansluiting G1/2"). 6 l/min bij 3 bar. Met geïntegreerde bediening aan het uiteinde van de buisuitloop. Bovendeel in de buisuitloop met keramische schijven 90°. Geïntegreerde straalregelaar M21,5x1 met sleutel. Geluidsniveau volgens norm DIN 4109, Groep 1.

Kleur: AA - Chroom

Meer product details:

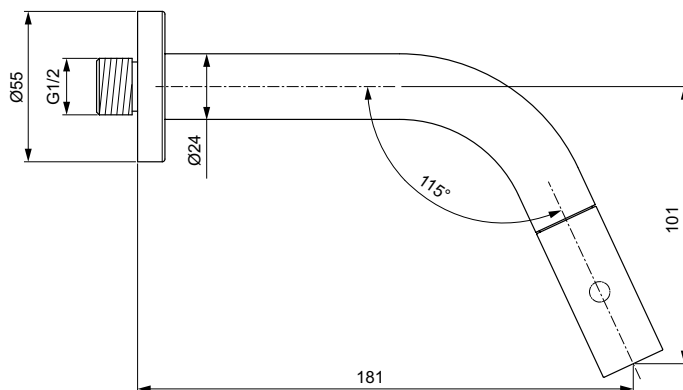
Bevestiging:	Wandmontage
Werkdruk (bar):	3
Debiet (liter):	6
Netto gewicht (kg):	0.45
Materiaal:	Messing verchroomd
Breedte (mm):	55
Vorm:	Rond



Ideal Standard

Toiletkranen

Idealstream



Artikelnummer: F2846AA

Koudwaterkraan, wanduitloop 180 mm

Idealstream koudwaterkraan, wanduitloop DN 15. Puristische buisuitloop. Rond wandrozet. Sprong 181 mm. Wandbevestiging (met aansluiting G1/2"). 6 l/min bij 3 bar. Met geïntegreerde bediening aan het uiteinde van de buisuitloop. Bovendeel in de buisuitloop met keramische schijven 90°. Geïntegreerde straalregelaar M21,5x1 met sleutel. Geluidsniveau volgens norm DIN 4109, Groep 1.

Kleur: AA - Chroom

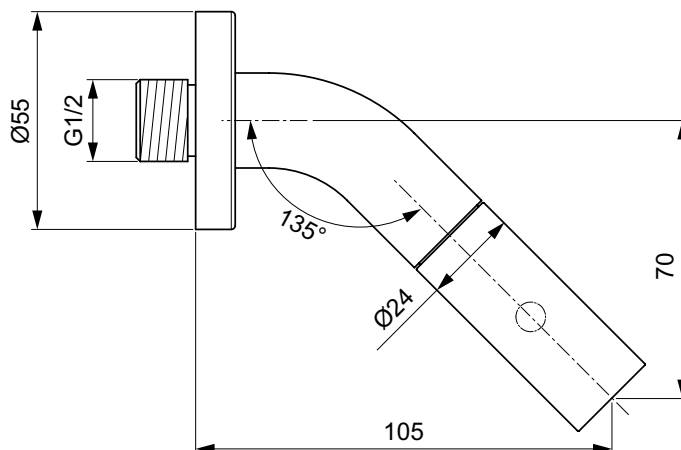
Meer product details:

Bevestiging:	Wandmontage
Werkdruk (bar):	3
Debiet (liter):	6
Netto gewicht (kg):	0.4
Materiaal:	Messing verchromd
Breedte (mm):	55
Vorm:	Rond

Ideal Standard Nederland BV.

Hambakenwetering 3, 5231 DD ,s-Hertogenbosch, Nederland - Tel: +31 (0) 77 355 08 08

Email: idealstandard.nl@idealstandard.com - Web: www.idealstandard.nl



Artikelnummer: F2845AA

Koudwaterkraan, wanduitloop 105 mm

Idealstream koudwaterkraan, wanduitloop DN 15. Puristische buisuitloop. Rond wandrozet. Sprong 105 mm. Wandbevestiging (met aansluiting G1/2"). 6 l/min bij 3 bar. Met geïntegreerde bediening aan het uiteinde van de buisuitloop. Bovendeel in de buisuitloop met keramische schijven 90°. Geïntegreerde straalregelaar M21,5x1 met sleutel. Geluidsniveau volgens norm DIN 4109, Groep 1.

Kleur: AA - Chroom

Meer product details:

Bevestiging:	Wandmontage
Werkdruk (bar):	3
Debiet (liter):	6
Netto gewicht (kg):	0.32
Materiaal:	Messing verchromd
Breedte (mm):	55
Vorm:	Rond



Ideal Standard

Ideal Standard Nederland BV
Hambakenwetering 3
5231 DD – 's-Hertogenbosch, Nederland
www.idealstandard.nl