



Ideal Standard

Ideal
STANDARD

VENLO

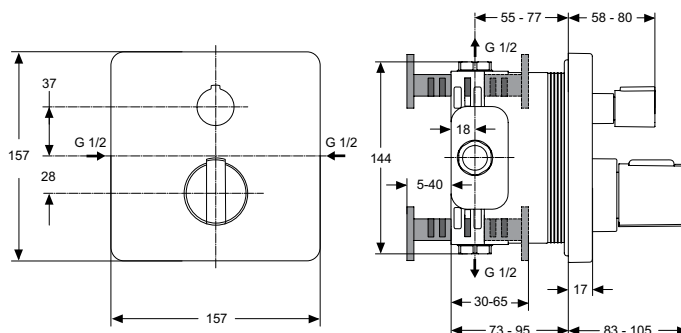
ARTNR	OMSCHRIJVING	BE 2021	PAG.
A4662AA	CERATHERM 200 INBOUWATHERMOSTAAT MET STOPKRAAN OPBOUWDEEL CHROOM	€ 484,84	3
A5620AA	CERATHERM 200 INBOUWATHERMOSTAAT STOPKRAAN OMSTELLING OPBOUWDEEL CHR	€ 538,48	4
A5621AA	CERATHERM 200 INBOUWATHERM STOPKR OMSTEL OPBWD VULL BAD VIA OVERL CHROO	€ 580,88	5



Ideal Standard

Douchemengkranen

CeraTherm 200



Artikelnummer: **A4662AA**

Inbouwthermostaat, stopkraan, opbouwdeel

CeraTherm 200 inbouwthermostaat met stopkraan.
Voor wandinbouw met EASY-Box, separaat te bestellen.
Opbouwdeel. Afsluitbare zij-ventielen. Terugslapklep.
Grootte rozet 157x157 mm. Metalen rozet. Thermostatisch
waspatroon. DICHT-FIX afdichting. Drukafhankelijke
temperatuur instelling. ECO-stop (alleen voor douche).
Omschrijving betreft alleen opbouwdelen. Uithoudingstest
EN 817, Geluidsniveau volgens norm DIN 4109, groep 1.

Kleur: AA - Chroom

Kenmerken:

· Thermostatic cartridge

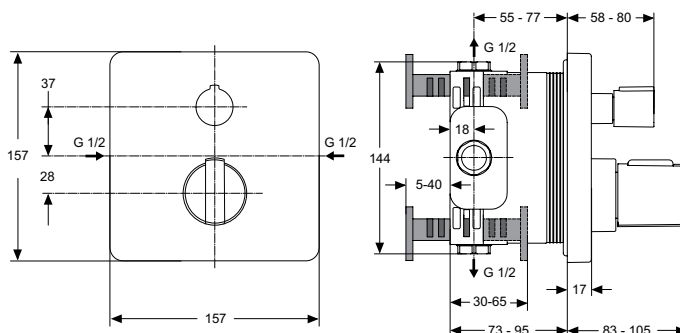
Meer product details:

Type:	Inbouwthermostaat
Bevestiging:	Inbouw
Bedieningsmechanisme:	Thermostatisch
Werkdruk (bar):	3
Debiet (liter):	31
Netto gewicht (kg):	1.79
Materiaal:	Messing verchroomd
Hoogte (mm):	157
Breedte (mm):	157
Diepte (mm):	83
Vorm:	Vierkant
Sec. capaciteit (liter):	31

Ideal Standard Nederland BV.

Hambakenwetering 3, 5231 DD ,s-Hertogenbosch, Nederland - Tel: +31 (0) 77 355 08 08

Email: idealstandard.nl@idealstandard.com - Web: www.idealstandard.nl



Artikelnummer: A5620AA

Inbouwthermostaat, stopkraan, omstelling, opbouwdeel

CeraTherm 200 inbouwthermostaat met stopkraan en omstelling. Voor wandinbouw met EASY-Box, separaat te bestellen. Opbouwdeel. Afsluitbare zij-ventielen. Terugslapklep. Grootte rozet 157x157 mm. Metalen rozet. Thermostatisch waspatroon. DICHT-FIX afdichting. Drukafhankelijke temperatuur instelling. ECO-stop (alleen voor douche). Omschrijving betreft alleen opbouwdelen. Uithoudingstest EN 817, Geluidsniveau volgens norm DIN 4109, groep 1.

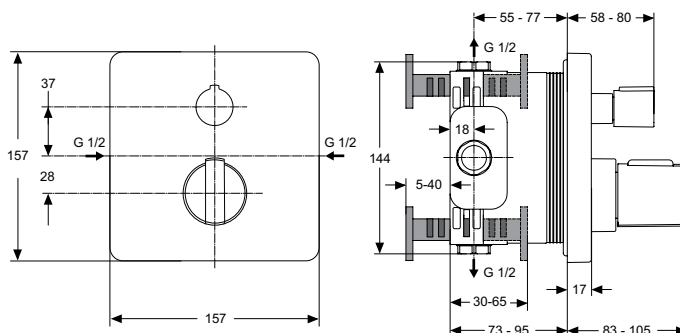
Kleur: AA - Chroom

Kenmerken:

· Thermostatic cartridge

Meer product details:

Type:	Inbouwthermostaat met omstelling
Bevestiging:	Inbouw
Bedieningsmechanisme:	Thermostatisch
Werkdruk (bar):	3
Debiet (liter):	31
Netto gewicht (kg):	1.81
Materiaal:	Messing verchroomd
Hoogte (mm):	157
Breedte (mm):	157
Diepte (mm):	83
Vorm:	Vierkant



Artikelnummer: A5621AA

Inbouwtherm., stopkr., omstelling, opbouw., vulling overl.

CeraTherm 200 inbouwthermostaat met stopkraan en omstelling. Voor vulling van bad via overloop. Voor wandinbouw met EASY-Box, separaat te bestellen. Opbouwdeel. Afsluitbare zij-ventielen. Terugslapklep. Metalen rozet 157x157 mm. Thermostatisch waspatroon. DICHT-FIX afdichting. Drukafhankelijke temperatuur instelling. ECO-stop (alleen voor douche). Omschrijving betreft alleen opbouw delen. Uithoudingstest EN 817, Geluidsniveau volgens norm DIN 4109, groep 1.

Kleur: AA - Chroom

Kenmerken:

- Temperature limit stop
- Energy saving
- Temperature safety stop

Meer product details:

Type:	Inbouwthermostaat met omstelling
Bevestiging:	Inbouw
Bedieningsmechanisme:	Thermostatisch
Werkdruk (bar):	3
Debiet (liter):	31
Netto gewicht (kg):	2.1
Materiaal:	Messing verchromd
Hoogte (mm):	157
Breedte (mm):	157
Diepte (mm):	105
Vorm:	Vierkant

Ideal Standard Nederland BV.

Hambakenwetering 3, 5231 DD ,s-Hertogenbosch, Nederland - Tel: +31 (0) 77 355 08 08

Email: idealstandard.nl@idealstandard.com - Web: www.idealstandard.nl



Ideal Standard

Ideal Standard Nederland BV
Hambakenwetering 3
5231 DD – 's-Hertogenbosch, Nederland
www.idealstandard.nl