

# VENLO

SPARE PART PLUS  
ASSORTIMENT



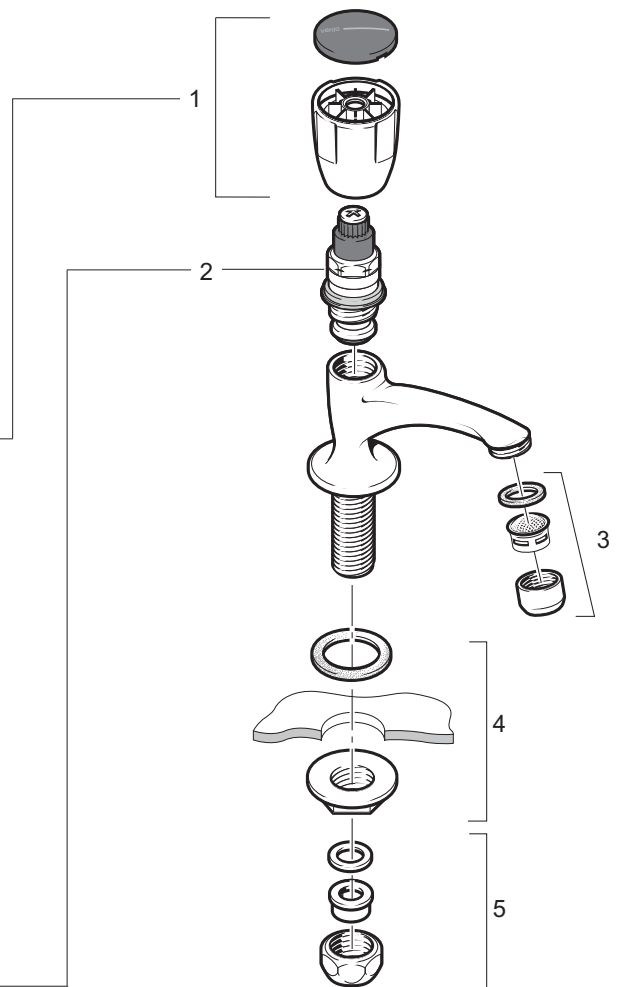
## NIMBUS I ONDERDELENBOEK

050315A

## Toiletkraan

*H3001001 *F2713AA *H2900A01 *F2700AA Messing	H1700A01 F2576AA Project	H1700A01 F2576AA Project	*H1200A01 *F2551AA *H1200A03 *F2552AA Comfort	H1900A01 F2606AA H1900A03 F2607AA Nostalgis
F963580AA	warm F963582AA	koud F963583AA	F963581AA	F963584AA

H3001001, F2713AA H1700A01, F2576AA H1200A01, F2551AA Messing Comfort Project	H2900A01, F2700AA H1200A03, F2552AA H1900A03, F2607AA Messing Comfort Nostalgis	H1900A01 F2606AA Nostalgis
F963570NU	F963571NU	F963572NU



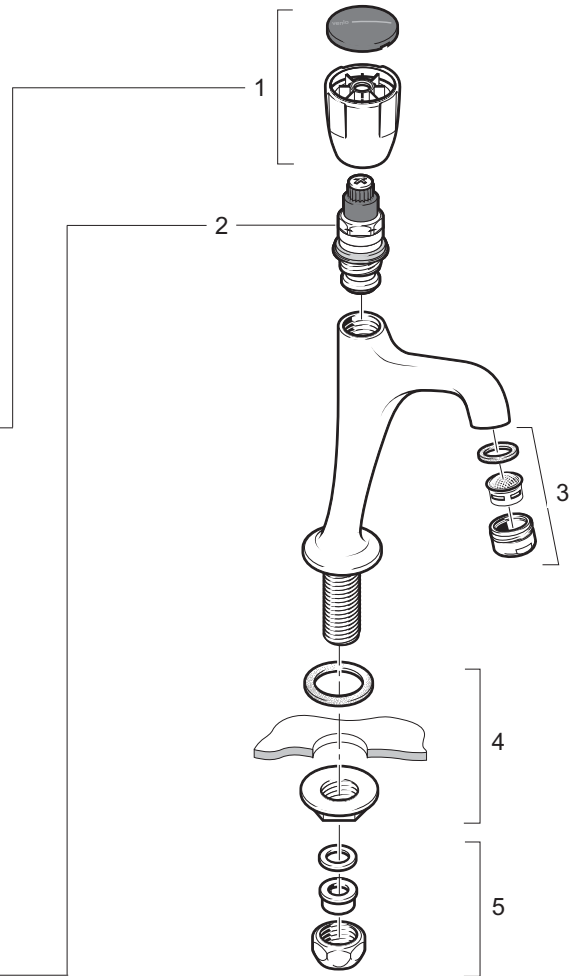
Pos.	Art. nr.	Benaming
1	zie bovenstaande tabel	Knoppen
2	zie bovenstaande tabel	Bovendelen
3	F 963 119 AA	Perlator inschroef M22x1
4	F 963 387 NU	Bevestigingsset
5	F 963 124 NU	Messing soldeerkoppeling 12mm

\* Het model van de messing eco / messing keramisch en de comfort eco / comfort keramisch knop is gewijzigd t.o.v. de oorspronkelijke Nimbus I serie. Voor revisie van een tweegreepskraan, kunt u desgewenst 2x de betreffende knop bestellen.

## Toiletkraan hoog

*H3000A01 *F2712AA *H2900A02 *F2701AA Messing	H1700A04 F2577AA Project	H1700A04 F2577AA Project	Comfort	H1900A08 F2609AA H1900A07 F2608AA Nostalgisch
F963580AA	warm F963582AA	koud F963583AA	F963581AA	F963584AA

H3000A01, F2712AA H1700A04, F2577AA Messing Comfort Project	H2900A02, F2701AA H1900A07, F2608AA Messing Comfort Nostalgisch	H1900A08 F2609AA Nostalgisch
eco 	keramisch 	eco 
F963570NU	F963571NU	F963572NU



Pos.	Art. nr.	Benaming
------	----------	----------

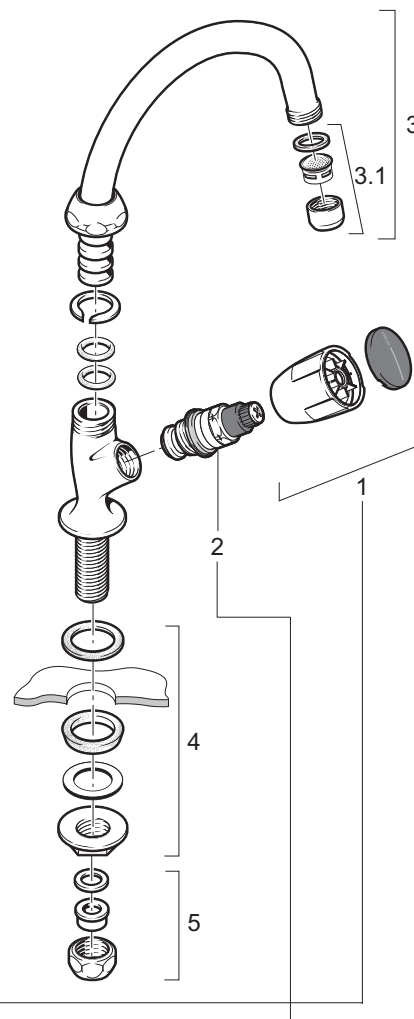
1	zie bovenstaande tabel	Knoppen
2	zie bovenstaande tabel	Bovendelen
3	F 963 261 AA	Perlator inschroef M18x1
4	F 963 387 NU	Bevestigingsset
5	F 963 124 NU	Messing soldeerkoppeling 12mm

\* Het model van de messing eco / messing keramisch en de comfort eco / comfort keramisch knop is gewijzigd t.o.v. de oorspronkelijke Nimbus I serie. Voor revisie van een tweegreepskraan, kunt u desgewenst 2x de betreffende knop bestellen.

## Toiletkraan met hoge uitloop, voorsprong 150 mm

*H3004001 *F2715AA *H2901A01 *F2702AA Messing	H1701A01 F2578AA Project	H1701A01 F2578AA Project	*H1201A01 *F2553AA Comfort	Nostalgisch
F963580AA	warm F963582AA	koud F963583AA	F963581AA	F963584AA

H3004001, F2715AA H1701A01, F2578AA H1201A01, F2553AA Messing Comfort Project	H2901A01 F2702AA Messing Comfort Nostalgisch	Nostalgisch
eco 	keramisch 	eco 
F963570NU	F963571NU	F963572NU



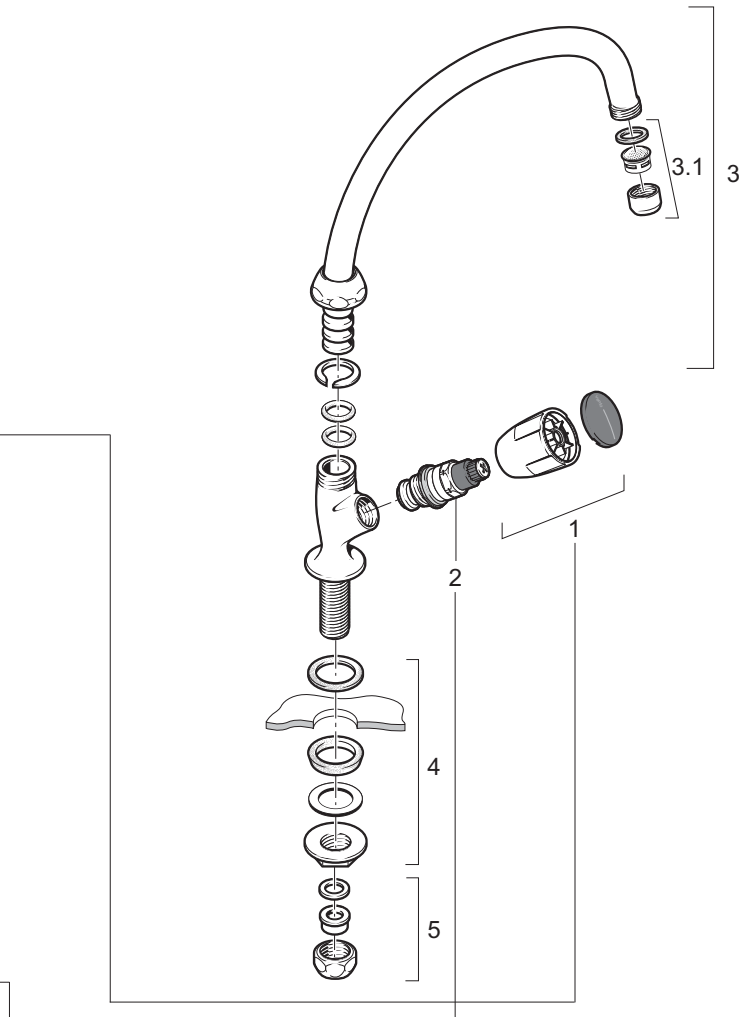
Pos.	Art. nr.	Benaming
1	zie bovenstaande tabel	Knoppen
2	zie bovenstaande tabel	Bovendelen
3	F 963 097 AA	Draaibare U-uitloop, voorsprong 150mm compleet met bevest.set
3.1	F 963 119 AA	Perlator opschroef M22x1
4	F 963 387 NU	Bevestigingsset
5	F 963 124 NU	Messing soldeerkoppeling 12mm

\* Het model van de messing eco / messing keramisch en de comfort eco / comfort keramisch knop is gewijzigd t.o.v. de oorspronkelijke Nimbus I serie. Voor revisie van een tweegreepskraan, kunt u desgewenst 2x de betreffende knop bestellen.

## Toiletkraan met hoge uitloop, voorsprong 200 mm

*H3004020 *F2716AA				
Messing	Project	Project	Comfort	Nostalgisch
F963580AA	warm F963582AA	koud F963583AA	F963581AA	F963584AA

H3004020 F2716AA		
Messing Comfort Project	Messing Comfort Nostalgisch	Nostalgisch
eco 	keramisch 	eco 
F963570NU	F963571NU	F963572NU



Pos.	Art. nr.	Benaming
------	----------	----------

1	zie bovenstaande tabel	Knoppen
2	zie bovenstaande tabel	Bovendelen
3	F 963 098 AA	Draibare U-uitloop, voorsprong 200mm compleet met bevest.set
3.1	F 963 119 AA	Perlator opschroef M22x1
4	F 963 387 NU	Bevestigingsset
5	F 963 124 NU	Messing soldeerkoppeling 12mm

\* Het model van de messing eco / messing keramisch en de comfort eco / comfort keramisch knop is gewijzigd t.o.v. de oorspronkelijke Nimbus I serie. Voor revisie van een tweegreepskraan, kunt u desgewenst 2x de betreffende knop bestellen.

# Nimbus I

LET OP! Productiedatum vanaf juli 2007

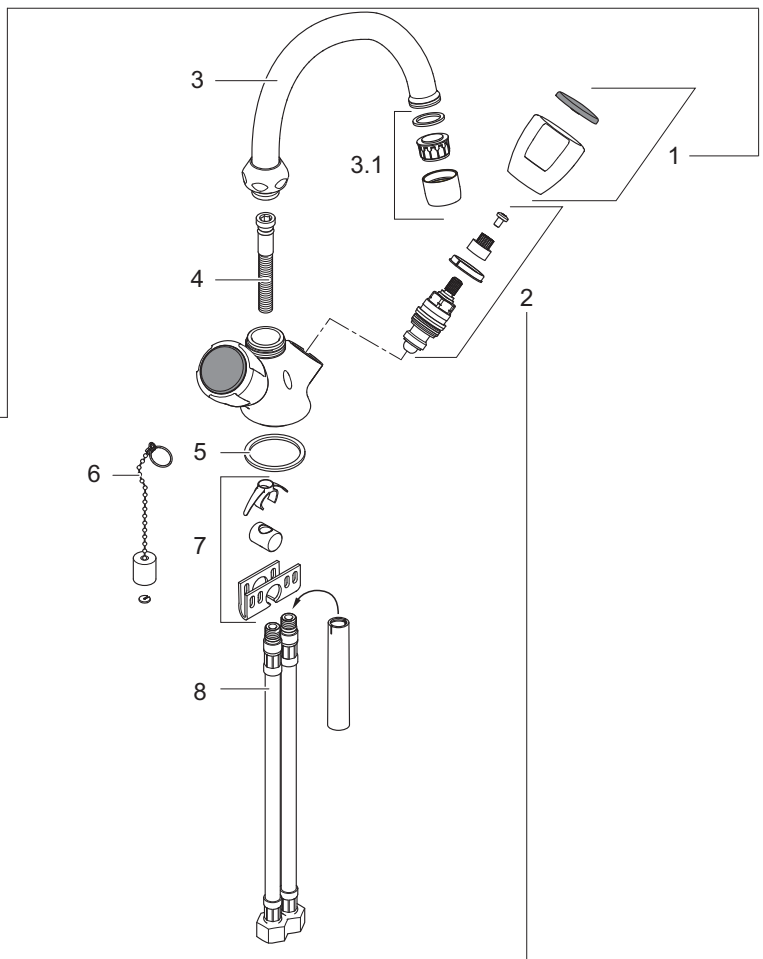
**VENLO**

**Wastafelmengkraan**

**vanaf juli 2007**

*H3010001 *F2537AA *H2906A01 *F2531AA Messing	H1706A01 F2520AA Project	H1706A01 F2520AA Project	*H1206A01 *F2516AA *H1206A03 *F2517AA Comfort	H1906A01 F2522AA H1906A02 F2523AA Nostalgisch
F963580AA	warm F963582AA	koud F963583AA	F963581AA	F963584AA

H3010001, F2537AA H1706A01, F2520AA H1206A01, F2516AA Messing Comfort Project	H2906A01, F2531AA H1206A03, F2517AA H1906A02, F2523AA Messing Comfort Nostalgisch	H1906A01 F2522AA Nostalgisch
F963570NU	F963571NU	F963572NU



Pos.	Art. nr.	Benaming
------	----------	----------

1	zie bovenstaande tabel	Knoppen
2	zie bovenstaande tabel	Bovendelen
3	F 963 097 AA	Draaibare U-uitloop, 150mm compl. met perl en bevest.set
3.1	F 963 119 AA	Perlator opschroef M22x1
4	F 963 425 NU	Topfix bevestigingspen kort
5	F 963 188 NU	Onderlegging Ø40 x Ø34 x 2mm
6	F 963 565 NU	Kogelketting met contragewicht
7	F 963 009 NU	Topfix bevestigingsset
8	F 963 426 NU	Aansluitslang M10 x G3/8" x 400mm (1x )

\* Het model van de messing eco / messing keramisch en de comfort eco / comfort keramisch knop is gewijzigd t.o.v. de oorspronkelijke Nimbus I serie. Voor revisie van een tweegreepskraan, kunt u desgewenst 2x de betreffende knop bestellen.

# Nimbus I

LET OP! Productiedatum tot juli 2007

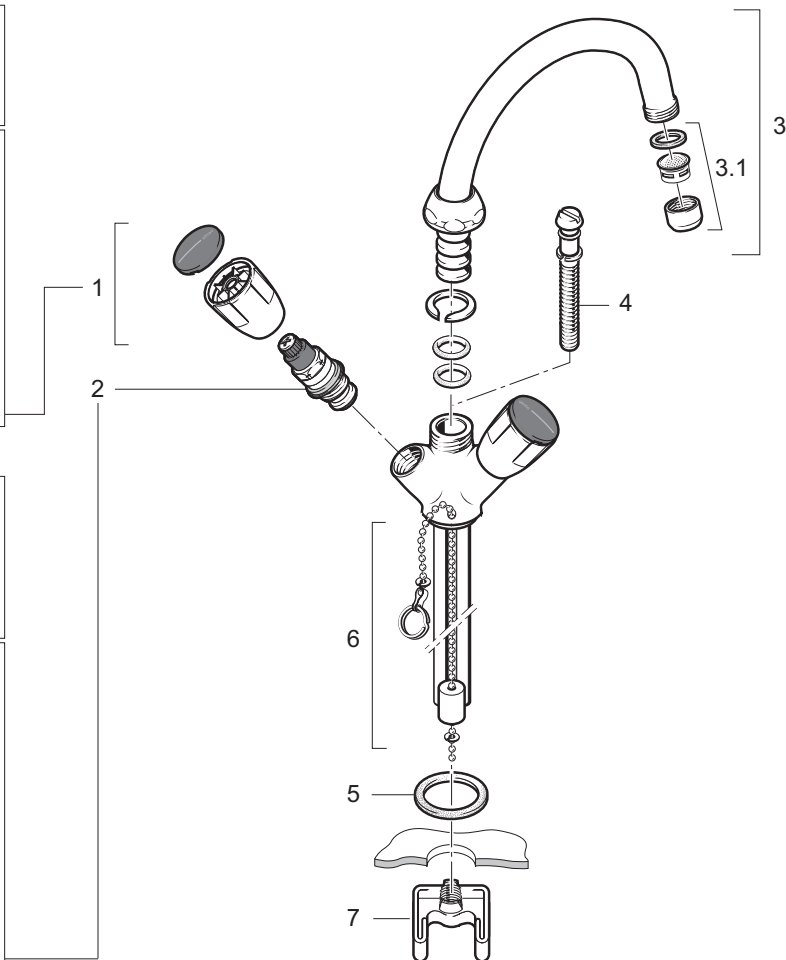
# VENLO

Wastafelmengkraan

tot juli 2007

*H3010001 *F2537AA *H2906A01 *F2531AA Messing	H1706A01 F2520AA Project	H1706A01 F2520AA Project	*H1206A01 *F2516AA *H1206A03 *F2517AA Comfort	H1906A01 F2522AA H1906A02 F2523AA Nostalgisch
F963580AA	warm F963582AA	koud F963583AA	F963581AA	F963584AA

H3010001, F2537AA H1706A01, F2520AA H1206A01, F2516AA Messing Comfort Project	H2906A01, F2531AA H1206A03, F2517AA H1906A02, F2523AA Messing Comfort Nostalgisch	H1906A01 F2522AA Nostalgisch
eco 	keramisch 	eco 
F963570NU	F963571NU	F963572NU



Pos.	Art. nr.	Benaming
------	----------	----------

1	zie bovenstaande tabel	Knoppen
2	zie bovenstaande tabel	Bovendelen
3	F 963 097 AA	Draibare U-uitloop, 150mm compl. met perl en bevest.set
3.1	F 963 119 AA	Perlator opschroef M22x1
4	F 963 227 NU	Bevestigingspen kort
5	F 963 188 NU	Onderlegging Ø40 x Ø34 x 2mm
6	F 963 565 NU	Kogelketting met contragewicht
7	F 963 143 NU	Klemdeel Venlovix systeem

\* Het model van de messing eco / messing keramisch en de comfort eco / comfort keramisch knop is gewijzigd t.o.v. de oorspronkelijke Nimbus I serie. Voor revisie van een tweegreepskraan, kunt u desgewenst 2x de betreffende knop bestellen.

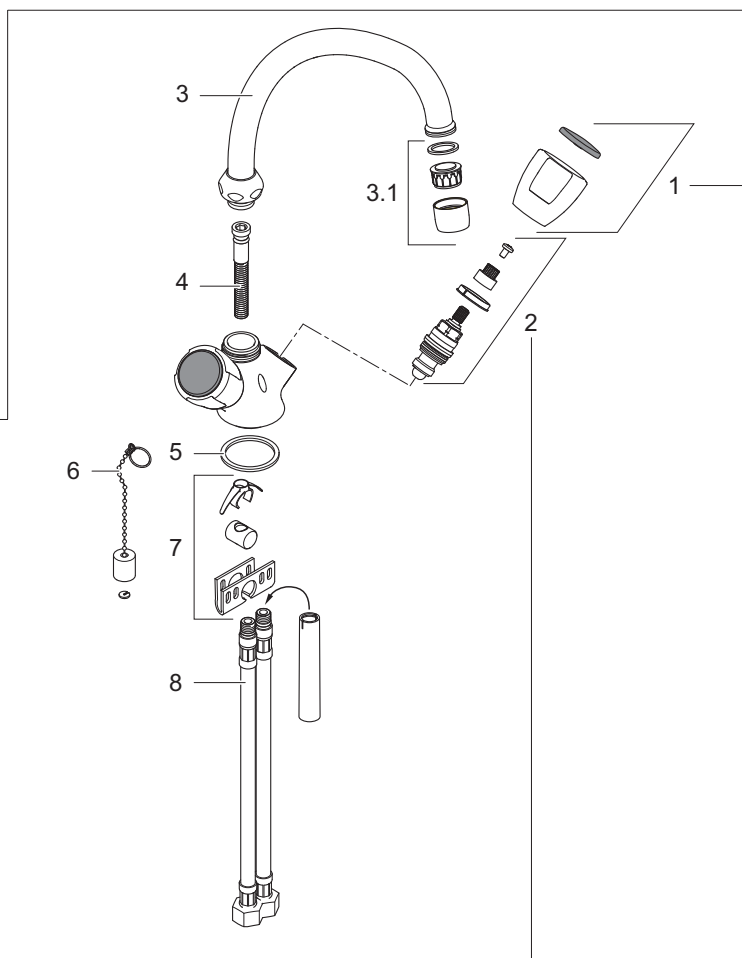
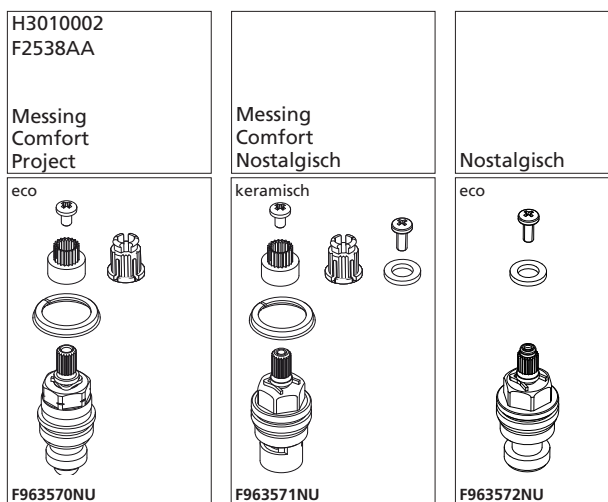
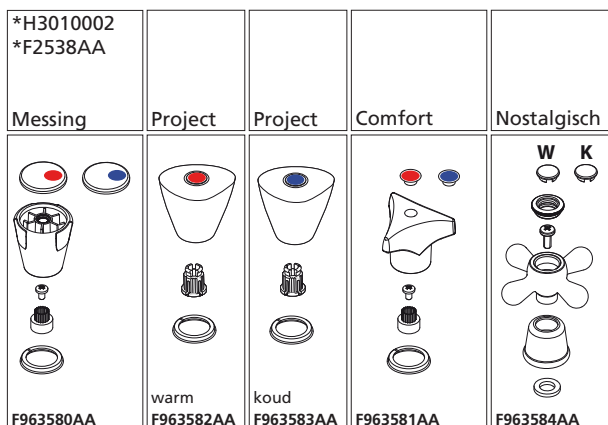
# Nimbus I

LET OP! Productiedatum vanaf juli 2007

**VENLO**

Wastafelmengkraan met hoge uitloop

vanaf juli 2007



Pos.	Art. nr.	Benaming
1	zie bovenstaande tabel	Knoppen
2	zie bovenstaande tabel	Bovendelen
3	F 963 098 AA	Draaibare U-uitloop, voorsprong 200mm compleet met bevest.set
3.1	F 963 119 AA	Perlator opschroef M22x1
4	F 963 425 NU	Topfix bevestigingspen kort
5	F 963 188 NU	Onderlegging Ø40 x Ø34 x 2mm
6	F 963 565 NU	Ketting met contragewicht
7	F 963 009 NU	Topfix bevestigingsset
8	F 963 426 NU	Aansluitslang M10 x G3/8" x 400mm (1x )

\* Het model van de messing eco / messing keramisch en de comfort eco / comfort keramisch knop is gewijzigd t.o.v. de oorspronkelijke Nimbus I serie. Voor revisie van een tweegreepskraan, kunt u desgewenst 2x de betreffende knop bestellen.



# Nimbus I

LET OP! Productiedatum tot juli 2007

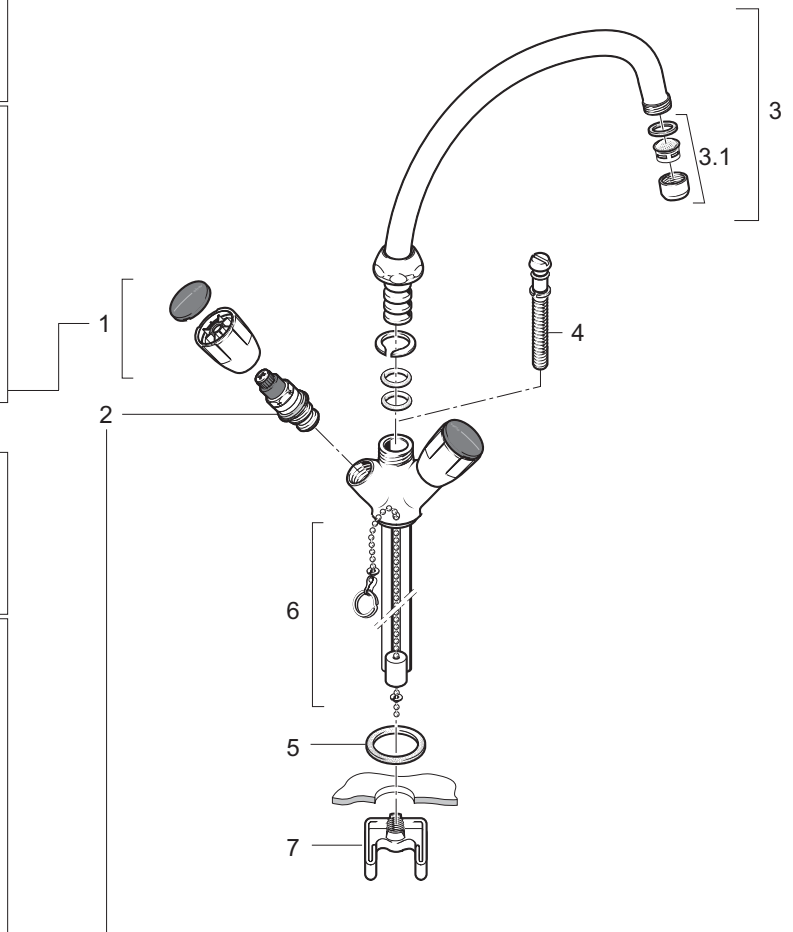
# VENLO

Wastafelmengkraan met hoge uitloop

tot juli 2007

*H3010002 *F2538AA				
Messing	Project	Project	Comfort	Nostaligisch
F963580AA	warm F963582AA	koud F963583AA	F963581AA	F963584AA

H3010002 F2538AA		
Messing Comfort Project	Messing Comfort Nostaligisch	Nostaligisch
eco 	keramisch 	eco 
F963570NU	F963571NU	F963572NU



Pos.	Art. nr.	Benaming
1	zie bovenstaande tabel	Knoppen
2	zie bovenstaande tabel	Bovendelen
3	F 963 098 AA	Draaibare U-uitloop, voorsprong 200mm compleet met bevest.set
3.1	F 963 119 AA	Perlator opschroef M22x1
4	F 963 227 NU	Bevestigingspen kort
5	F 963 188 NU	Onderlegging Ø40 x Ø34 x 2mm
6	F 963 565 NU	Ketting met contragewicht
7	F 963 143 NU	Klemdeel Venlovix systeem

\* Het model van de messing eco / messing keramisch en de comfort eco / comfort keramisch knop is gewijzigd t.o.v. de oorspronkelijke Nimbus I serie. Voor revisie van een tweegreepskraan, kunt u desgewenst 2x de betreffende knop bestellen.

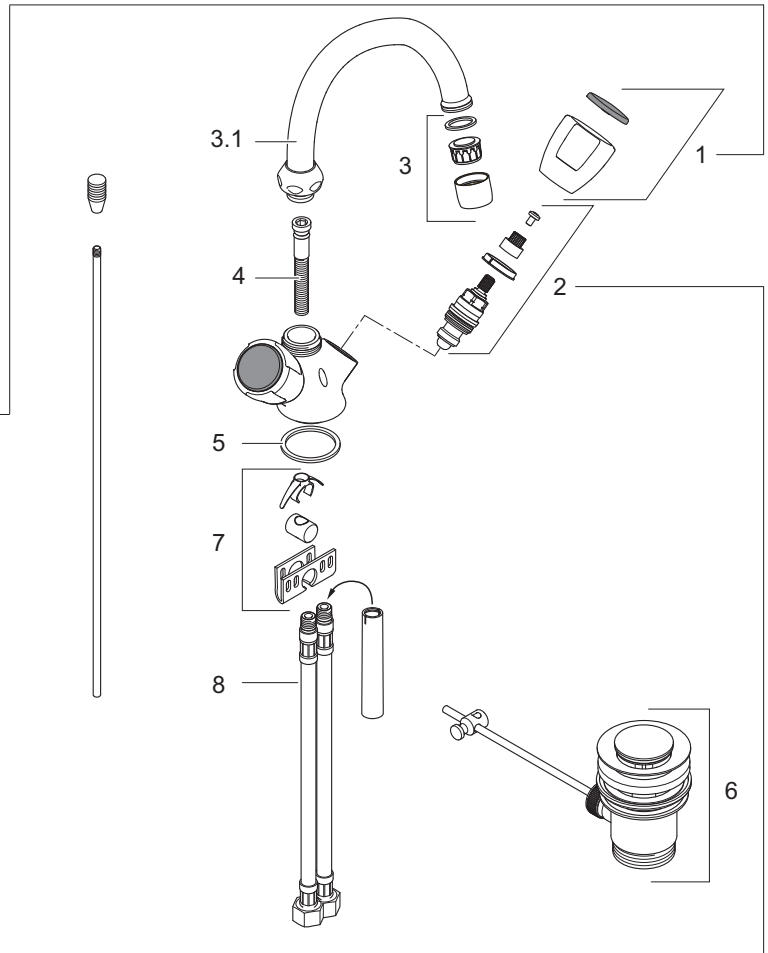
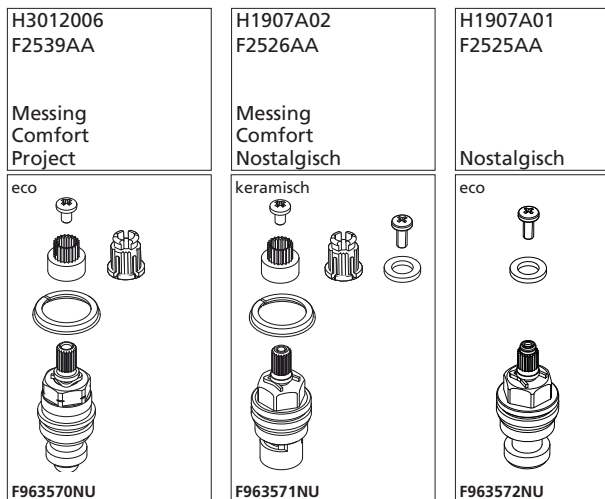
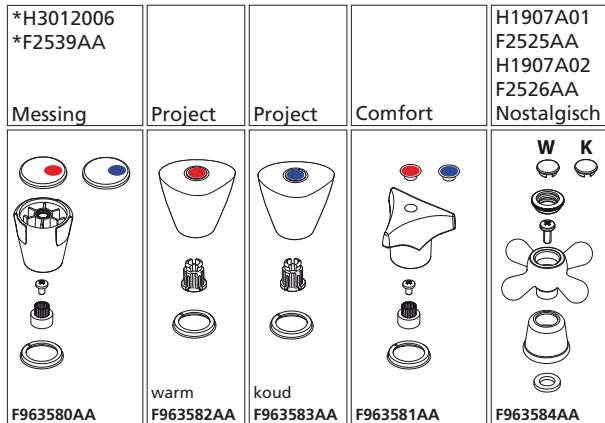
# Nimbus I

LET OP! Productiedatum vanaf juli 2007

# VENLO

Wastafelmengkraan met waste

vanaf juli 2007



Pos.	Art. nr.	Benaming
------	----------	----------

1	zie bovenstaande tabel	Knoppen
2	zie bovenstaande tabel	Bovendelen
3	F 963 097 AA	Draaibare U-uitloop, voorsprong 150mm compleet met bevest.set
3.1	F 963 119 AA	Perlator opschroef M22x1
4	F 963 425 NU	Topfix bevestigingspen kort
5	F 963 188 NU	Onderlegging Ø40 x Ø34 x 2mm
6	F 963 074 AA	Waste compleet met wastestang
7	F 963 009 NU	Topfix bevestigingsset
8	F 963 426 NU	Aansluitlang M10 x G3/8" x 400mm (1x )

\* Het model van de messing eco / messing keramisch en de comfort eco / comfort keramisch knop is gewijzigd t.o.v. de oorspronkelijke Nimbus I serie. Voor revisie van een tweegreepskraan, kunt u desgewenst 2x de betreffende knop bestellen.

# Nimbus I

LET OP! Productiedatum tot juli 2007

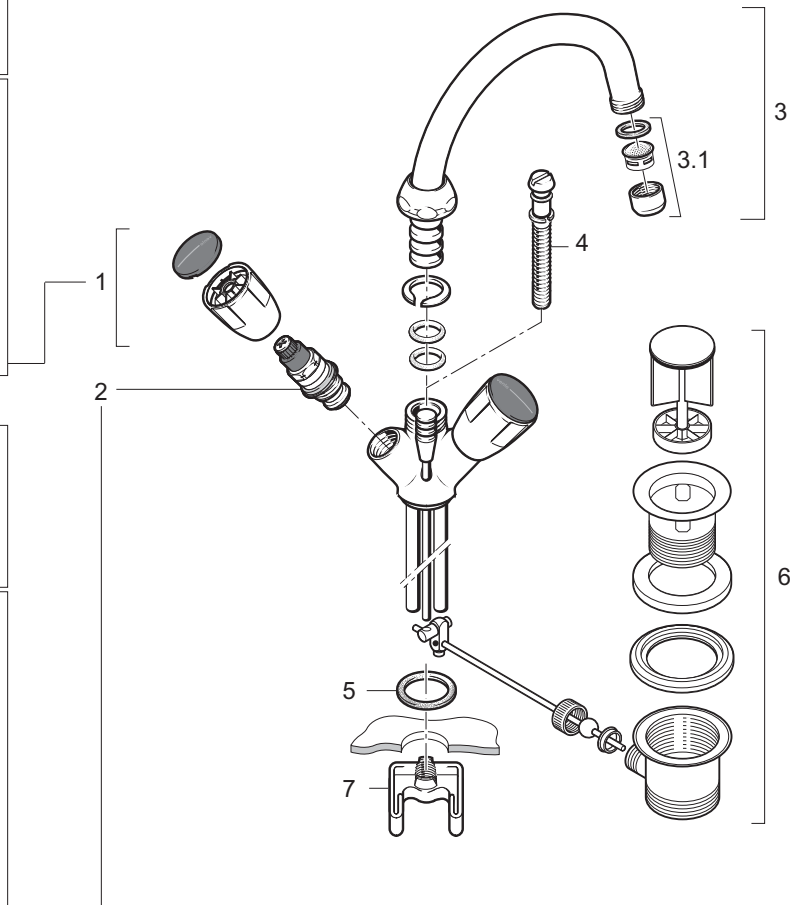
# VENLO

Wastafelmengkraan met waste

tot juli 2007

*H3012006 *F2539AA				H1907A01 F2525AA H1907A02 F2526AA
Messing	Project	Project	Comfort	Nostalgisch
F963580AA	warm F963582AA	koud F963583AA	F963581AA	F963584AA

H3012006 F2539AA	H1907A02 F2526AA	H1907A01 F2525AA
Messing Comfort Project	Messing Comfort Nostalgisch	Nostalgisch
eco 	keramisch 	eco 
F963570NU	F963571NU	F963572NU



Pos.	Art. nr.	Benaming
------	----------	----------

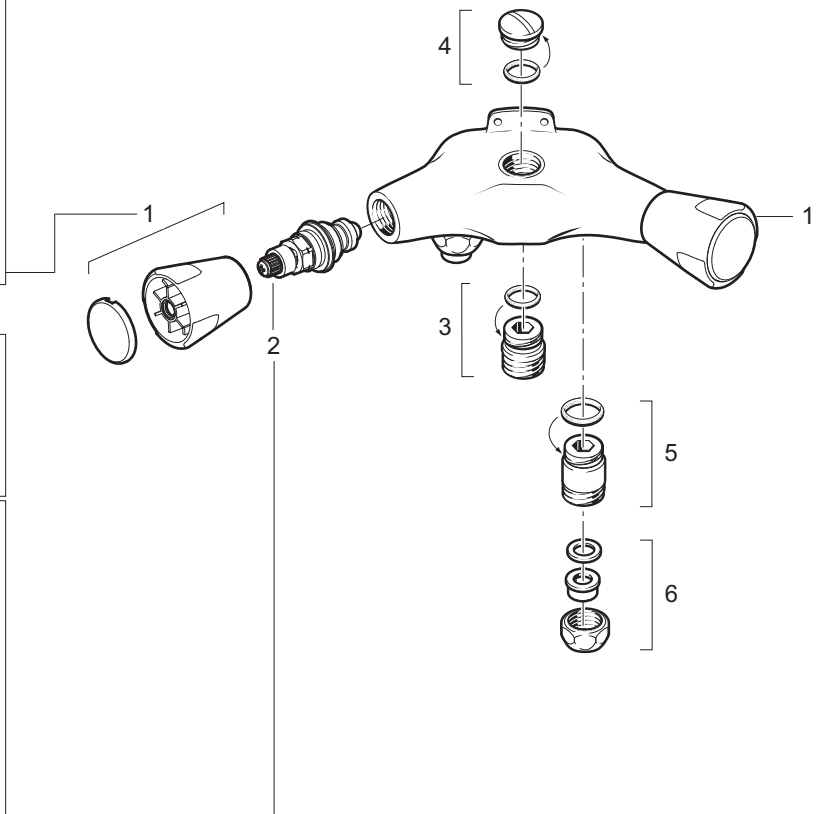
1	zie bovenstaande tabel	Knoppen
2	zie bovenstaande tabel	Bovendelen
3	F 963 097 AA	Draibare U-uitloop, voorsprong 150mm compleet met bevest.set
3.1	F 963 119 AA	Perlator opschroef M22x1
4	F 963 227 NU	Bevestigingspen kort
5	F 963 188 NU	Onderlegging Ø40 x Ø34 x 2mm
6	F 963 074 AA	Waste compleet met wastestang
7	F 963 143 NU	Klemdeel venlovix systeem

\* Het model van de messing eco / messing keramisch en de comfort eco / comfort keramisch knop is gewijzigd t.o.v. de oorspronkelijke Nimbus I serie. Voor revisie van een tweegreepskraan, kunt u desgewenst 2x de betreffende knop bestellen.

## Doucheblokmengkraan

*H3101001 *F2734AA *H2916A01 *F2704AA Messing	H1716A01 F2579AA Project	H1716A01 F2579AA Project	*H1216A01 *F2555AA Comfort	Nostalgisch
F963580AA	warm F963582AA	koud F963583AA	F963581AA	F963584AA

H3101001, F2734AA H1706A01, F2579AA H1216A01, F2555AA Messing Comfort Project	H2916A01 F2704AA Messing Comfort Nostalgisch	Nostalgisch
eco 	keramisch 	eco 
F963570NU	F963571NU	F963572NU



Pos.	Art. nr.	Benaming
------	----------	----------

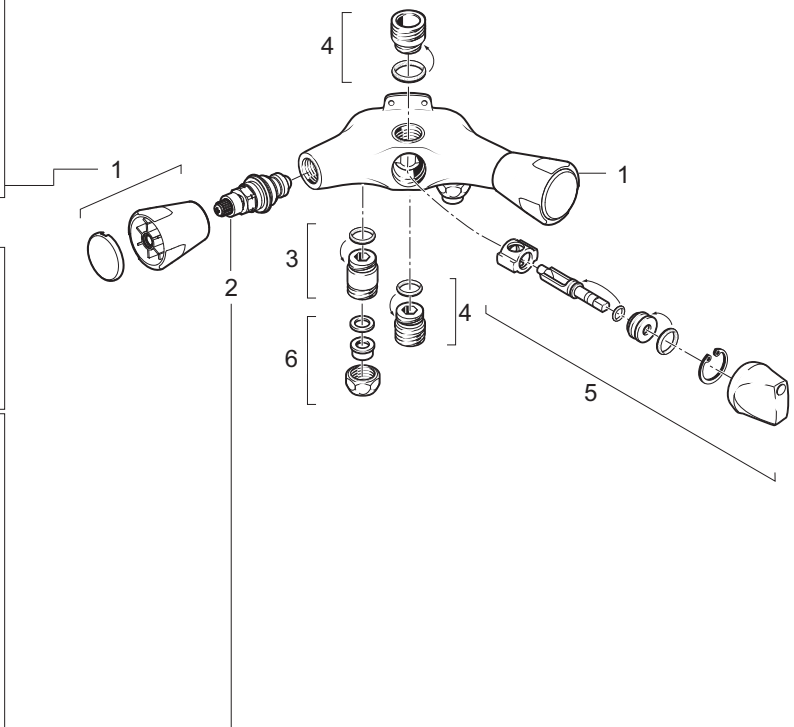
1	zie bovenstaande tabel	Knoppen
2	zie bovenstaande tabel	Bovendelen
3	F 963 220 AA	Uitloopnippel + O-ring
4	F 963 233 AA	Sluitdop + O-ring
5	F 963 390 AA	Leidingnippel + O-ring
6	F 963 125 AA	Chroom soldeerkoppeling 12mm

\* Het model van de messing eco / messing keramisch en de comfort eco / comfort keramisch knop is gewijzigd t.o.v. de oorspronkelijke Nimbus I serie. Voor revisie van een tweegreepskraan, kunt u desgewenst 2x de betreffende knop bestellen.

## Doucheblokmengkraan met omstelling

*H3102003 *F2737AA			*H1217A03 *F2556AA	
Messing	Project	Project	Comfort	Nostalgis
F963580AA	warm F963582AA	koud F963583AA	F963581AA	F963584AA

H3102003, F2737AA H1217A03, F2556AA		
Messing Comfort Project	Messing Comfort Nostalgis	Nostalgis
eco 	keramisch 	eco 
F963570NU	F963571NU	F963572NU



Pos.	Art. nr.	Benaming
------	----------	----------

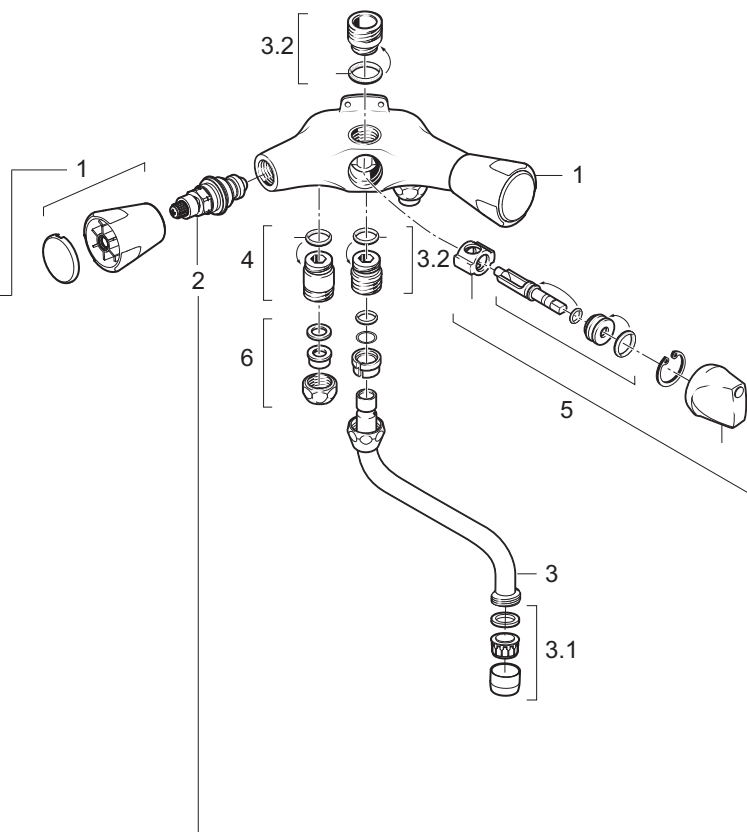
1	zie bovenstaande tabel	Knoppen
2	zie bovenstaande tabel	Bovendelen
3	F 963 390 AA	Leidingnippel + O-ring
4	F 963 220 AA	Uitloopnippel + O-ring
5	F 963 427 AA	Omstelling compleet
6	F 963 125 AA	Chroom soldeerkoppeling 12mm

\* Het model van de messing eco / messing keramisch en de comfort eco / comfort keramisch knop is gewijzigd t.o.v. de oorspronkelijke Nimbus I serie. Voor revisie van een tweegreepskraan, kunt u desgewenst 2x de betreffende knop bestellen.

## Doucheblokmengkraan met omstelling en onderuitloop

*H3102001 *F2735AA *H2917A01 *F2705AA Messing	H1717A01 F2580AA	H1717A01 F2580AA	Comfort	Nostalgisch
F963580AA	warm F963582AA	koud F963583AA	F963581AA	F963584AA

H3102001, F2735AA H1717A01, F2580AA	H2917A01 F2705AA	
Messing Comfort Project	Messing Comfort Nostalgisch	Nostalgisch
eco 	keramisch 	eco 
F963570NU	F963571NU	F963572NU

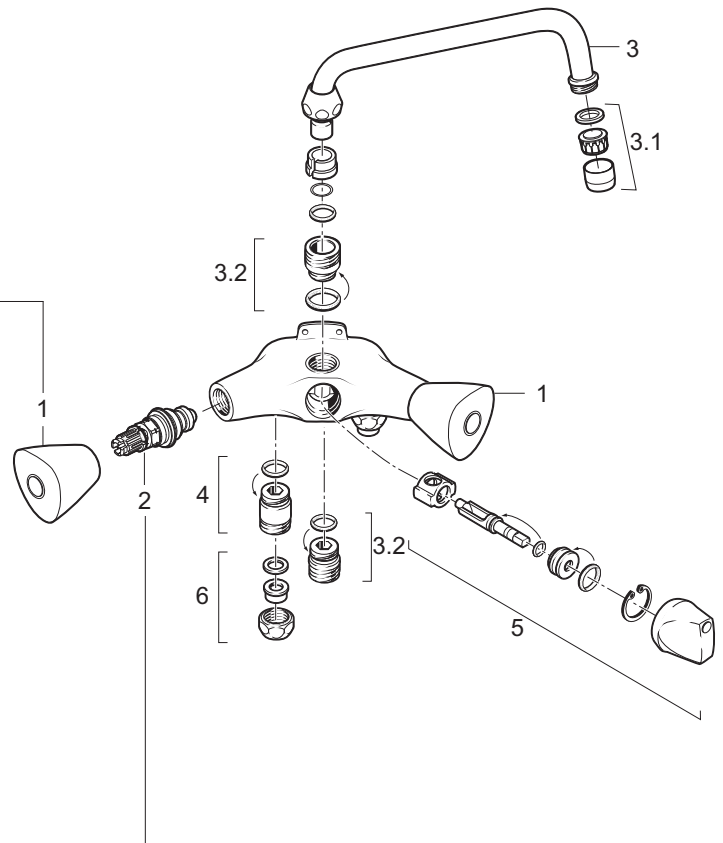
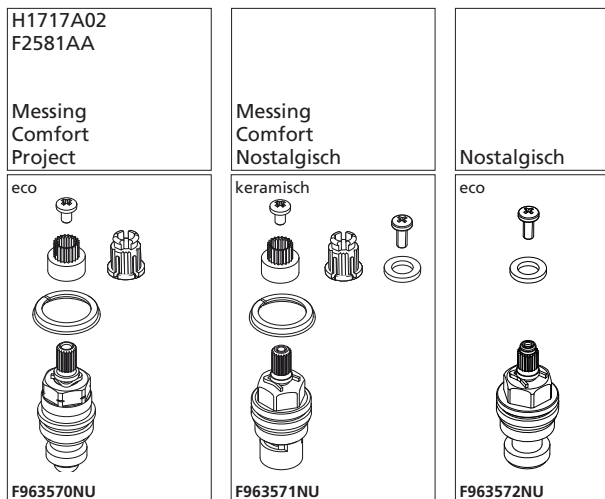
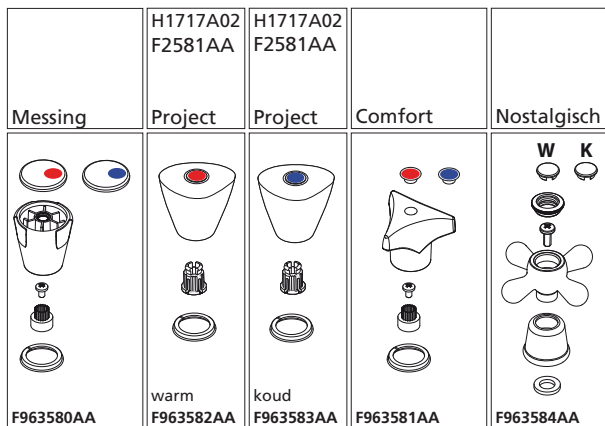


Pos.	Art. nr.	Benaming
------	----------	----------

1	zie bovenstaande tabel	Knoppen
2	zie bovenstaande tabel	Bovendelen
3	F 963 102 AA	Draibare S-uitloop G1/2", voorsprong 130mm, met perlator
3.1	F 963 119 AA	Perlator opschroef M22x1
3.2	F 963 220 AA	Uitlooppippen + O-ring
4	F 963 390 AA	Leidingnippel
5	F 963 427 AA	Omstelling compleet
6	F 963 125 AA	Chroom soldeerkoppeling 12mm

\* Het model van de messing eco / messing keramisch en de comfort eco / comfort keramisch knop is gewijzigd t.o.v. de oorspronkelijke Nimbus I serie. Voor revisie van een tweegreepskraan, kunt u desgewenst 2x de betreffende knop bestellen.

## Doucheblokmengkraan met omstelling en boventuitloop



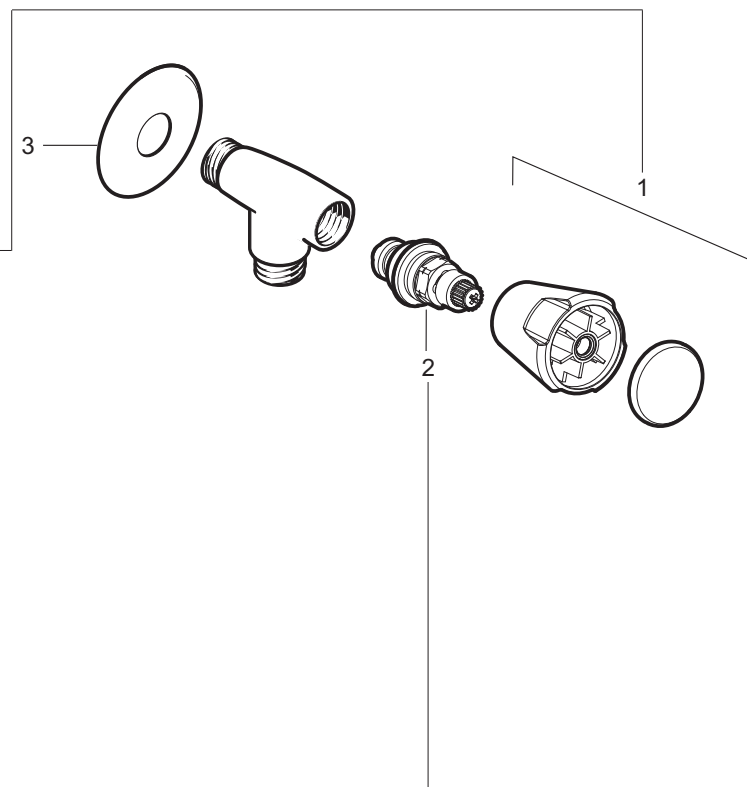
Pos.	Art. nr.	Benaming
------	----------	----------

1	zie bovenstaande tabel	Knoppen
2	zie bovenstaande tabel	Bovendelen
3	F 963 104 AA	Draibare U-uitloop G1/2", voorsprong 200mm, met perlator
3.1	F 963 119 AA	Perlator opschroef M22x1
3.2	F 963 220 AA	Uitlooppippen + O-ring
4	F 963 390 AA	Leidingnippel + O-ring
5	F 963 427 AA	Omstelling compleet
6	F 963 125 AA	Chroom soldeerkoppeling 12mm

\* Het model van de messing eco / messing keramisch en de comfort eco / comfort keramisch knop is gewijzigd t.o.v. de oorspronkelijke Nimbus I serie. Voor revisie van een tweegreepskraan, kunt u desgewenst 2x de betreffende knop bestellen.

## Douchekraan 1/2"

*H310001 *F2733AA			*H1238A01 *F2572AA	
Messing	Project	Project	Comfort	Nostalginch
F963580AA	warm F963582AA	koud F963583AA	F963581AA	F963584AA



H3100001, F2733AA H1238A01, F2572AA		
Messing Comfort Project	Messing Comfort Nostalginch	Nostalginch
eco 	keramisch 	eco 
F963570NU	F963571NU	F963572NU

Pos.	Art. nr.	Benaming
------	----------	----------

1	zie bovenstaande tabel	Knoppen
2	zie bovenstaande tabel	Bovendelen
3	F 908 101 AA	Rozet G1/2"

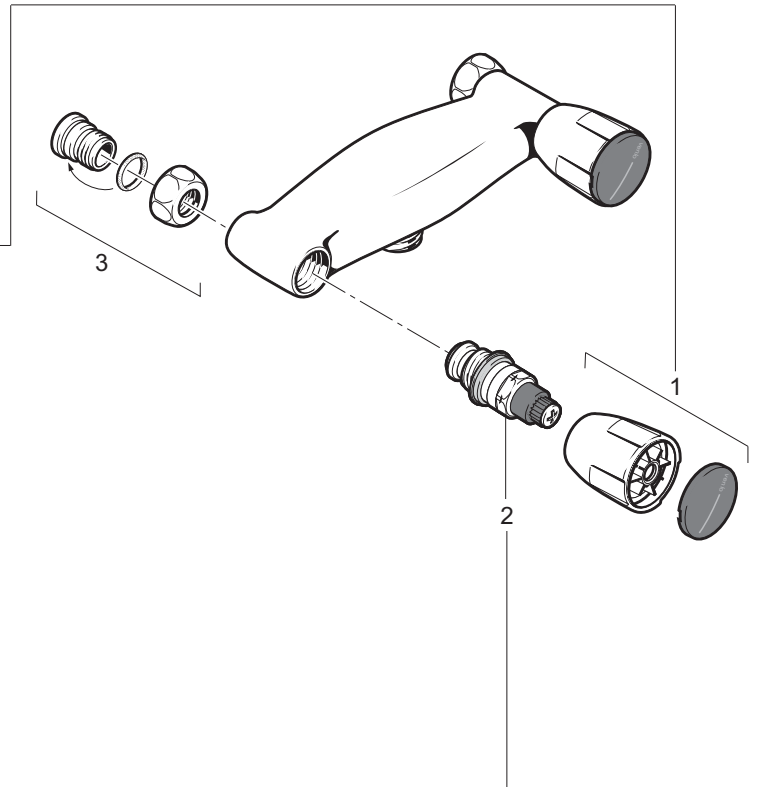
\* Het model van de messing eco / messing keramisch en de comfort eco / comfort keramisch knop is gewijzigd t.o.v. de oorspronkelijke Nimbus I serie. Voor revisie van een tweegreepskraan, kunt u desgewenst 2x de betreffende knop bestellen.



## Douchemengkraan 120 mm

*H3104004 *F2738AA *H2918A01 *F2706AA Messing	H1718A01 F2582AA Project	H1718A01 F2582AA Project	*H1218A03 *F2557AA *H1218A04 *F2558AA Comfort	H1918A02 F2613AA H1918A04 F2614AA Nostalgisch
F963580AA	warm F963582AA	koud F963583AA	F963581AA	F963584AA

H3104004, F2738AA H1718A01, F2582AA H1218A03, F2557AA Messing Comfort Project	H2918A01, F2706AA H1218A04, F2558AA H1918A04, F2614AA Messing Comfort Nostalgisch	H1918A02 F2613AA Nostalgisch
F963570NU	F963571NU	F963572NU



Pos.	Art. nr.	Benaming
------	----------	----------

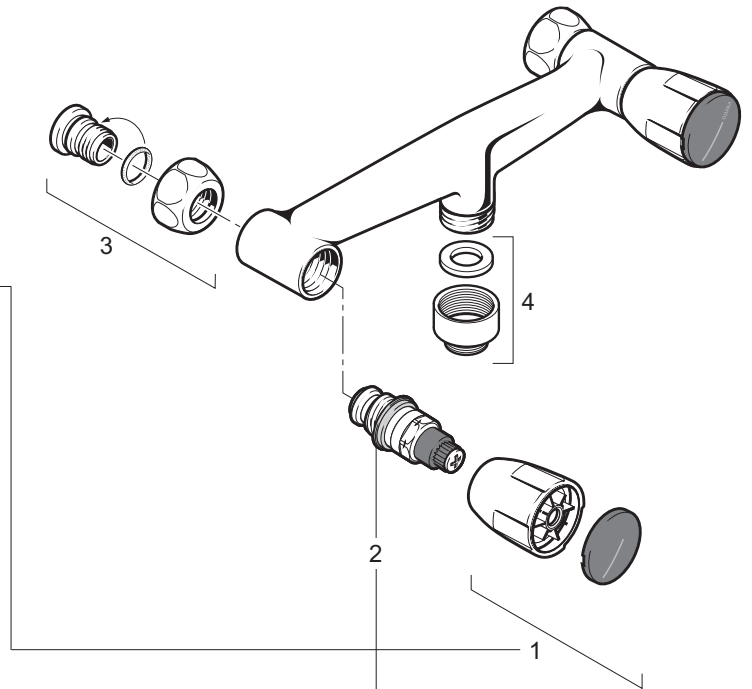
1	zie bovenstaande tabel	Knoppen
2	zie bovenstaande tabel	Bovendelen
3	F 963 551 AA	Inschroefzitting M16x1 + O-ring + moer G1/2"

\* Het model van de messing eco / messing keramisch en de comfort eco / comfort keramisch knop is gewijzigd t.o.v. de oorspronkelijke Nimbus I serie. Voor revisie van een tweegreepskraan, kunt u desgewenst 2x de betreffende knop bestellen.

## Douchemengkraan 150 mm

*H3020A02 *F2717AA *H2920A01 *F963363AA Messing	H1720A01 F2586AA Project	H1720A01 F2586AA Project	Comfort	Nostalgisch
F963580AA	warm F963582AA	koud F963583AA	F963581AA	F963584AA

H3020A02 F2717AA H1720A01 F2586AA Messing Comfort Project	H2920A01 F963363AA Messing Comfort Nostalgisch	Nostalgisch
F963570NU	F963571NU	F963572NU



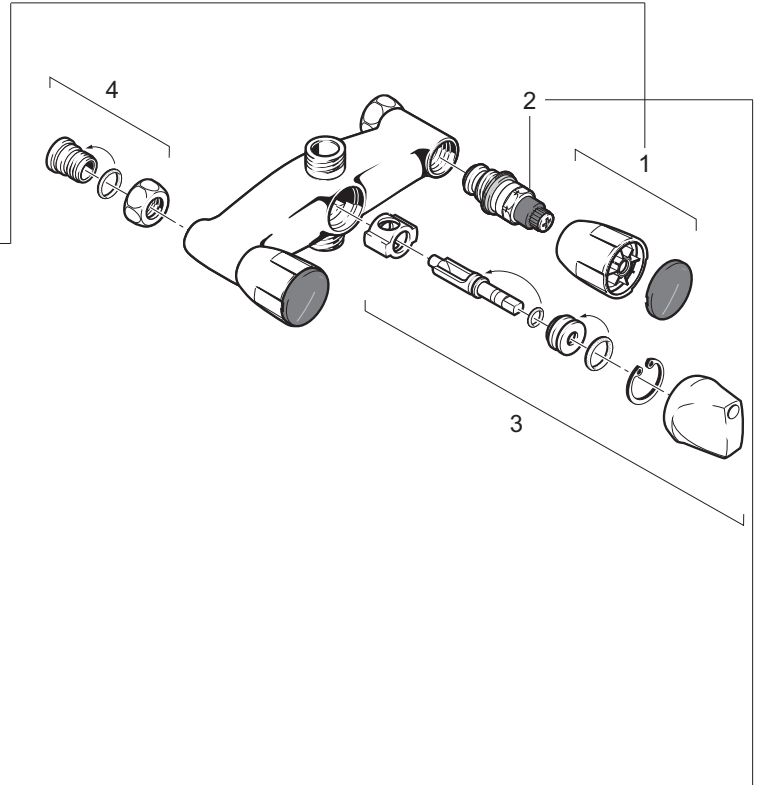
Pos.	Art. nr.	Benaming
------	----------	----------

1	zie bovenstaande tabel	Knoppen
2	zie bovenstaande tabel	Bovendelen
3	F 963 552 AA	Inschroefzitting M16x1L + O-ring + moer G3/4"
4	F 963 373 AA	Verloopnippel G3/4" x G1/2" met fiberring

\* Het model van de messing eco / messing keramisch en de comfort eco / comfort keramisch knop is gewijzigd t.o.v. de oorspronkelijke Nimbus I serie. Voor revisie van een tweegreepskraan, kunt u desgewenst 2x de betreffende knop bestellen.

## Douchemengkraan 120 mm met omstelling

*H3105007 *F2741AA *H2919A01 *F2707AA Messing	Project	Project	*H1219A06 *F2561AA *H1219A08 *F2562AA Comfort	H1919A10 F2616AA Nostalgisch
F963580AA	warm F963582AA	koud F963583AA	F963581AA	F963584AA



H3105007, F2741AA H1219A06, F2561AA Messing Comfort Project	H2919A01, F2707AA H1219A08, F2562AA H1919A10, F2616AA Messing Comfort Nostalgisch	Nostalgisch
eco 	keramisch 	eco 
F963570NU	F963571NU	F963572NU

Pos.	Art. nr.	Benaming
------	----------	----------

1	zie bovenstaande tabel	Knoppen
2	zie bovenstaande tabel	Bovendelen
3	F 963 427 AA	Omstelling compleet
4	F 963 551 AA	Inschroefzitting M16x1L+ O-ring + moer G1/2"

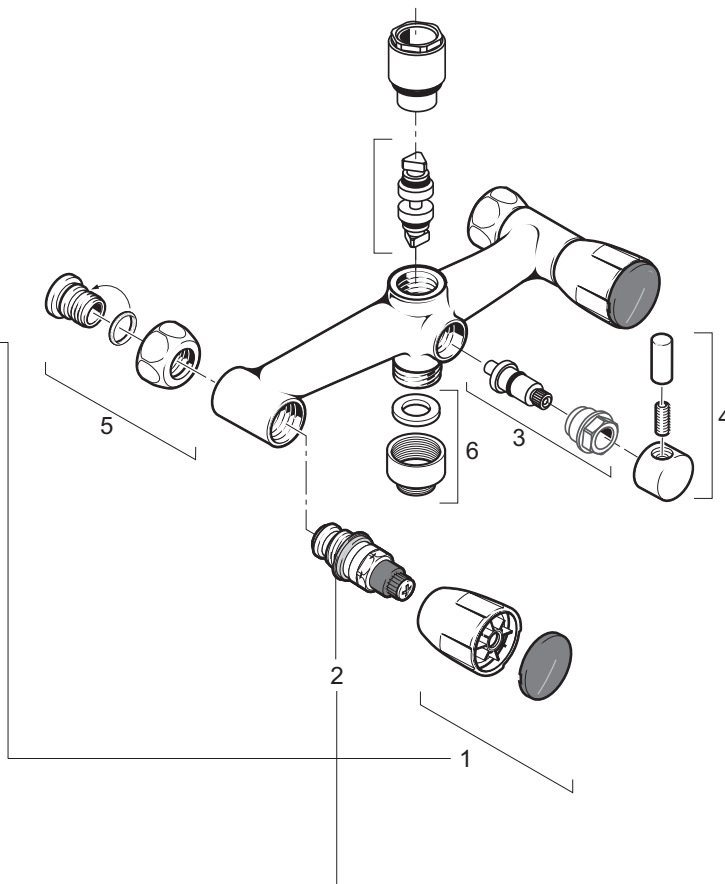
\* Het model van de messing eco / messing keramisch en de comfort eco / comfort keramisch knop is gewijzigd t.o.v. de oorspronkelijke Nimbus I serie. Voor revisie van een tweegreepskraan, kunt u desgewenst 2x de betreffende knop bestellen.

## Douchemengkraan 150 mm met omstelling

vanaf 11-2003

*H3021A01 *F2718AA *H2921A01 *F2708AA Messing	H1721A01 F2587AA Project	H1721A01 F2587AA Project	Comfort	Nostalgisch
F963580AA	warm F963582AA	koud F963583AA	F963581AA	F963584AA

H3021A01, F2718AA H1721A01, F2587AA Messing Comfort Project	H2921A01 F2708AA Messing Comfort Nostalgisch	Nostalgisch
F963570NU	F963571NU	F963572NU



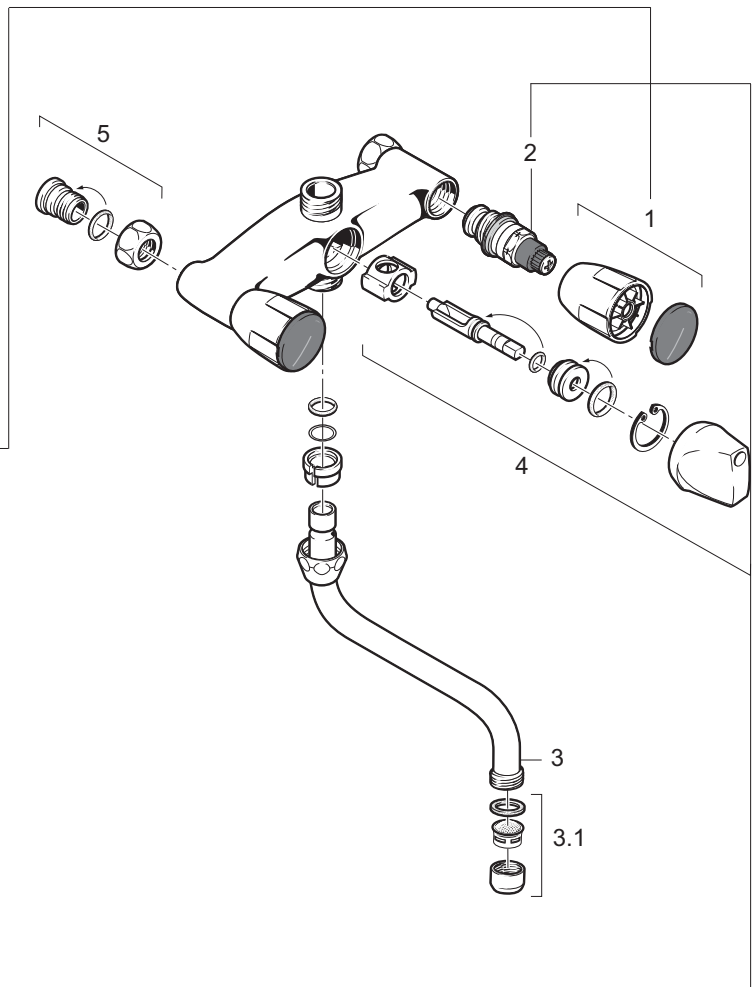
Pos.	Art. nr.	Benaming
------	----------	----------

1	zie bovenstaande tabel	Knoppen
2	zie bovenstaande tabel	Bovendelen
3	B 960 408 NU	Omstelling compleet (zonder knop)
4	B 960 114 AA	Knop t.b.v. omstelling
5	F 963 552 AA	Inschroefzitting M16x1L+ O-ring + moer G3/4"
6	F 963 373 AA	Verloopnippel G3/4" x G1/2" met fiberring

\* Het model van de messing eco / messing keramisch en de comfort eco / comfort keramisch knop is gewijzigd t.o.v. de oorspronkelijke Nimbus I serie. Voor revisie van een tweegreepskraan, kunt u desgewenst 2x de betreffende knop bestellen.

## Douchemengkraan 120 mm met omstelling & onderuitloop

*H3105001 *F2739AA	H1719A01 F2583AA	H1719A01 F2583AA	*H1219A01 *F2559AA	
Messing	Project	Project	Comfort	Nostalgisch
F963580AA	warm F963582AA	koud F963583AA	F963581AA	F963584AA



H3105001, F2739AA H1719A01, F2583AA H1219A01, F2559AA		
Messing Comfort Project	Messing Comfort Nostalgisch	Nostalgisch
eco 	keramisch 	eco 
F963570NU	F963571NU	F963572NU

Pos.	Art. nr.	Benaming
------	----------	----------

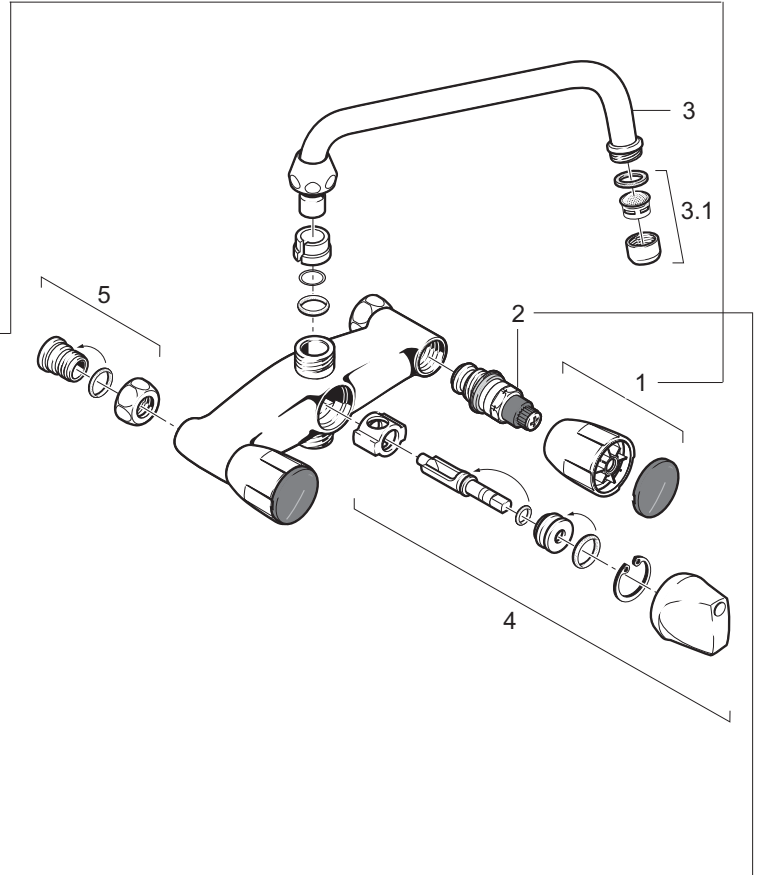
1	zie bovenstaande tabel	Knoppen
2	zie bovenstaande tabel	Bovendelen
3	F 963 102 AA	Draaibare S-uitloop G1/2", voorsprong 130mm, met perlator
3.1	F 963 119 AA	Perlator opschroef M22x1
4	F 963 427 AA	Omstelling compleet
5	F 963 551 AA	Inschroefzitting M16x1L + O-ring + moer G1/2"

\* Het model van de messing eco / messing keramisch en de comfort eco / comfort keramisch knop is gewijzigd t.o.v. de oorspronkelijke Nimbus I serie. Voor revisie van een tweegreepskraan, kunt u desgewenst 2x de betreffende knop bestellen.

## Douchemengkraan 120mm met omstelling & bovenuitloop

*H3105002 *F2740AA	H1719A02 F2584AA	H1719A02 F2584AA	*H1219A02 *F2560AA	
Messing	Project	Project	Comfort	Nostalgisch
F963580AA	warm F963582AA	koud F963583AA	F963581AA	F963584AA

H3105002, F2740AA H1719A02, F2584AA H1219A02, F2560AA		
Messing Comfort Project	Messing Comfort Nostalgisch	Nostalgisch
eco 	keramisch 	eco 
F963570NU	F963571NU	F963572NU



Pos.	Art. nr.	Benaming
------	----------	----------

1	zie bovenstaande tabel	Knoppen
2	zie bovenstaande tabel	Bovendelen
3	F 963 104 AA	Draibare u-uitloop G1/2", voorsprong 200mm, met perlator
3.1	F 963 119 AA	Perlator opschroef M22x1
4	F 963 427 AA	Omstelling compleet
5	F 963 551 AA	Inschroefzitting M16x1L + O-ring + moer G1/2"

\* Het model van de messing eco / messing keramisch en de comfort eco / comfort keramisch knop is gewijzigd t.o.v. de oorspronkelijke Nimbus I serie. Voor revisie van een tweegreepskraan, kunt u desgewenst 2x de betreffende knop bestellen.

# Nimbus I

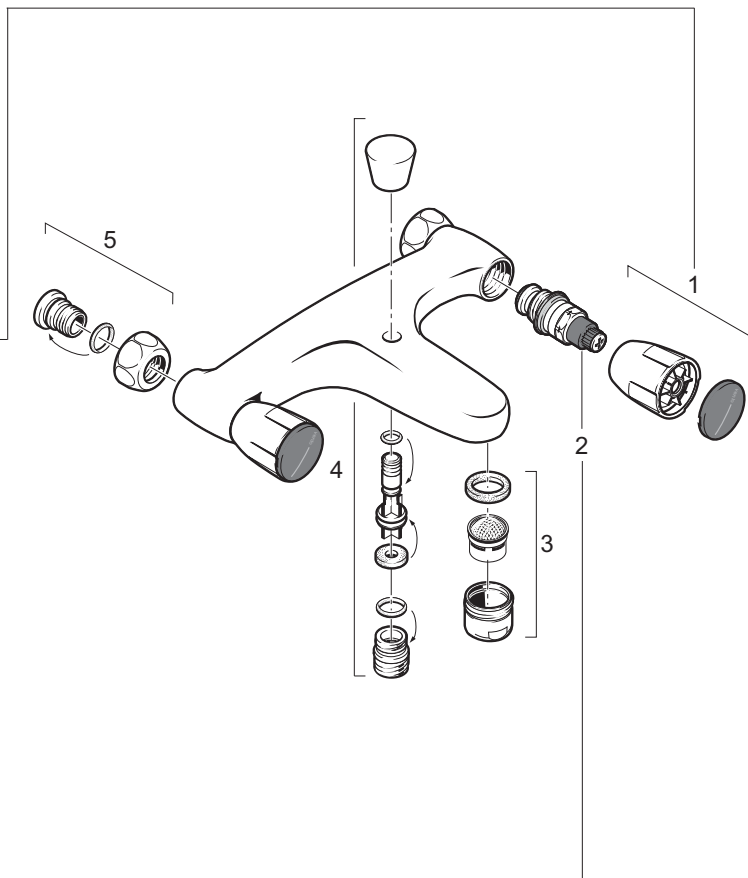
# VENLO

Badmengkraan 150 mm

vanaf januari 2002

*H3217002 *F2742AA *H2924A01 *F2709AA Messing	H1724A02 F2588AA Project	H1724A02 F2588AA Project	*H1224A02 *F2563AA *H1224A04 *F2564AA Comfort	H1924A02 F2617AA H1924A04 F2618AA Nostalgisch
F963580AA	warm F963582AA	koud F963583AA	F963581AA	F963584AA

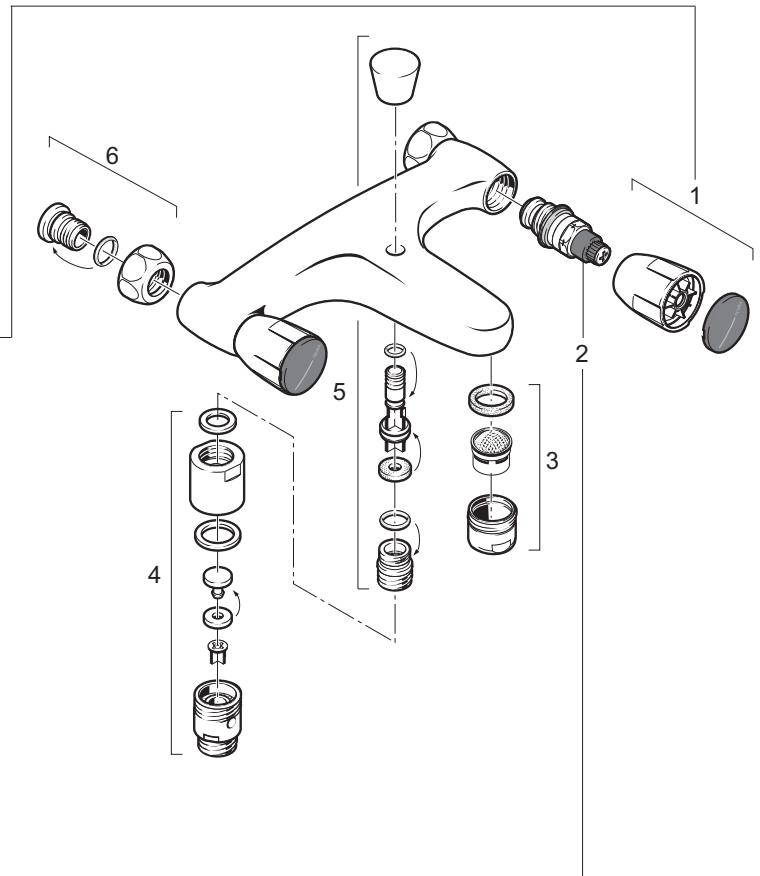
H3217002, F2742AA H1724A02, F2588AA H1224A02, F2563AA Messing Comfort Project	H2924A01, F2709AA H1224A04, F2564AA H1924A04, F2618AA Messing Comfort Nostalgisch	H1924A02 F2617AA Nostalgisch
F963570NU	F963571NU	F963572NU



Pos.	Art. nr.	Benaming
1	zie bovenstaande tabel	Knoppen
2	zie bovenstaande tabel	Bovendelen
3	F 963 413 AA	Perlator inschroef M24x1
4	B 964 750 AA	Omstelling met knop compleet
5	F 963 552 AA	Inschroefzitting M16x1L + O-ring + moer G3/4"

\* Het model van de messing eco / messing keramisch en de comfort eco / comfort keramisch knop is gewijzigd t.o.v. de oorspronkelijke Nimbus I serie. Voor revisie van een tweegreepskraan, kunt u desgewenst 2x de betreffende knop bestellen.

*H3218001 *F2743AA	H1725A01 F2589AA	H1725A01 F2589AA		
Messing	Project	Project	Comfort	Nostalgisch
F963580AA	warm F963582AA	koud F963583AA	F963581AA	F963584AA



H3218001, F2743AA H1725A01, F2589AA		
Messing Comfort Project	Messing Comfort Nostalgisch	Nostalgisch
eco 	keramisch 	eco 
F963570NU	F963571NU	F963572NU

Pos.	Art. nr.	Benaming
------	----------	----------

1	zie bovenstaande tabel	Knoppen
2	zie bovenstaande tabel	Bovendelen
3	F 963 413 AA	Perlator inschroef M24x1
4	F 963 428 AA	Beluchter compleet
5	B 964 750 AA	Omstelling met knop compleet
6	F 963 552 AA	Inschroefzitting M16x1L + O-ring + moer G3/4"

\* Het model van de messing eco / messing keramisch en de comfort eco / comfort keramisch knop is gewijzigd t.o.v. de oorspronkelijke Nimbus I serie. Voor revisie van een tweegreepskraan, kunt u desgewenst 2x de betreffende knop bestellen.



# Nimbus I

LET OP! Productiedatum vanaf juli 2007

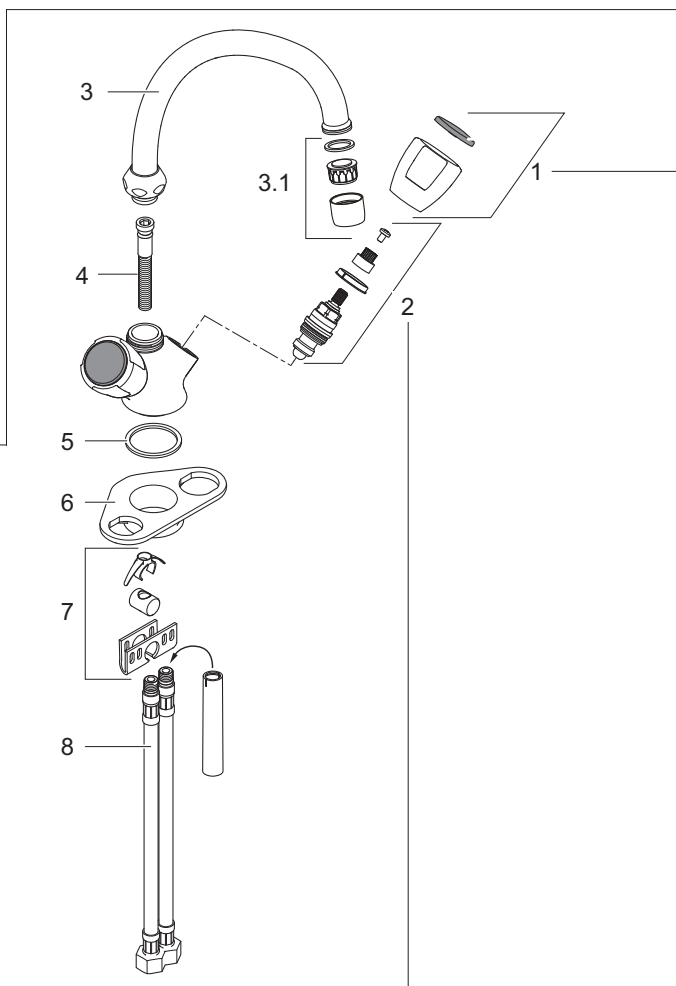
**VENLO**

**Keukenmengkraan**

**vanaf juli 2007**

*H3330001 *F2540AA *H2909A01 *F2533AA Messing	H1709A01 F2521AA Project	H1709A01 F2521AA Project	*H1209A01 *F2518AA *H1209A02 *F2519AA Comfort	H1909A01 F2528AA H1909A02 F2529AA Nostalgisch
F963580AA	warm F963582AA	koud F963583AA	F963581AA	F963584AA

H3330001, F2540AA H1709A01, F2521AA H1209A01, F2518AA Messing Comfort Project	H2909A01, F2533AA H1209A02, F2519AA H1909A02, F2529AA Messing Comfort Nostalgisch	H1909A01 F2528AA Nostalgisch
eco 	keramisch 	eco 
F963570NU	F963571NU	F963572NU



Pos.	Art. nr.	Benaming
------	----------	----------

1	zie bovenstaande tabel	Knoppen
2	zie bovenstaande tabel	Bovendelen
3	F 963 098 AA	Draaibare U-uitloop, voorsprong 200mm compleet met bevest.set
3.1	F 963 119 AA	Perlator opschroef M22x1
4	F 963 424 NU	Topfix bevestigingspen lang
5	F 963 188 NU	Onderlegging Ø40 x Ø34 x 2mm
6	A 962 328 NU	Opvulplaat voor keukenblad
7	F 963 009 NU	Topfix bevestigingsset
8	F 963 426 NU	Aansluitslang M10 x G3/8" x 400mm (1x )

\* Het model van de messing eco / messing keramisch en de comfort eco / comfort keramisch knop is gewijzigd t.o.v. de oorspronkelijke Nimbus I serie. Voor revisie van een tweegreepskraan, kunt u desgewenst 2x de betreffende knop bestellen.

# Nimbus I

LET OP! Productiedatum tot juli 2007

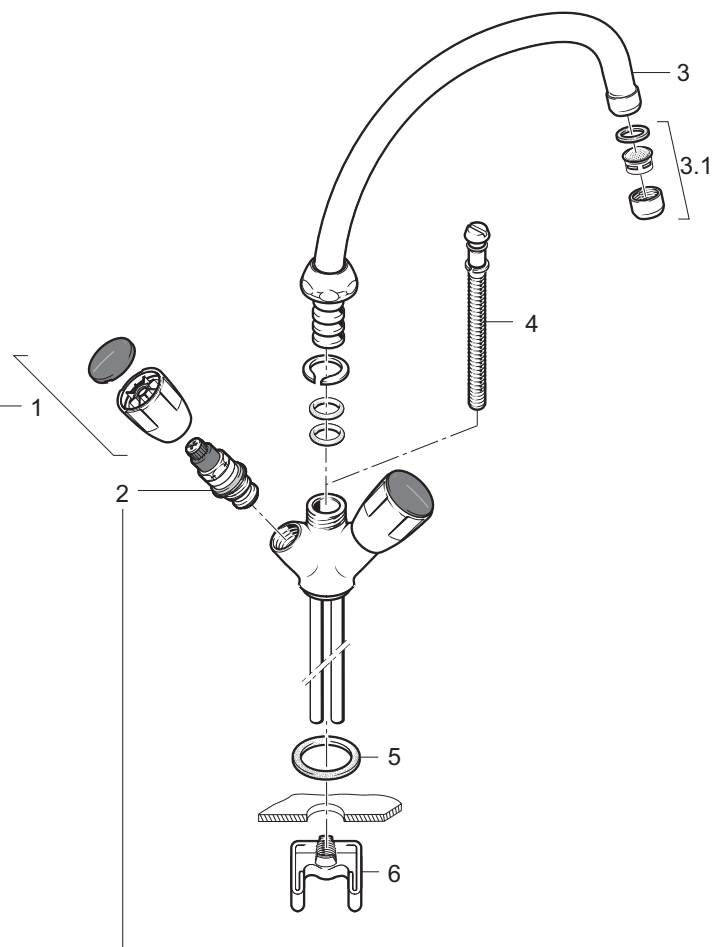
# VENLO

Keukenmengkraan

tot juli 2007

*H3330001 *F2540AA *H2909A01 *F2533AA Messing	H1709A01 F2521AA Project	H1709A01 F2521AA Project	*H1209A01 *F2518AA *H1209A02 *F2519AA Comfort	H1909A01 F2528AA H1909A02 F2529AA Nostalgisch
F963580AA	warm F963582AA	koud F963583AA	F963581AA	F963584AA

H3330001, F2540AA H1709A01, F2521AA H1209A01, F2518AA Messing Comfort Project	H2909A01, F2533AA H1209A02, F2519AA H1909A02, F2529AA Messing Comfort Nostalgisch	H1909A01 F2528AA Nostalgisch
eco 	keramisch 	eco 
F963570NU	F963571NU	F963572NU



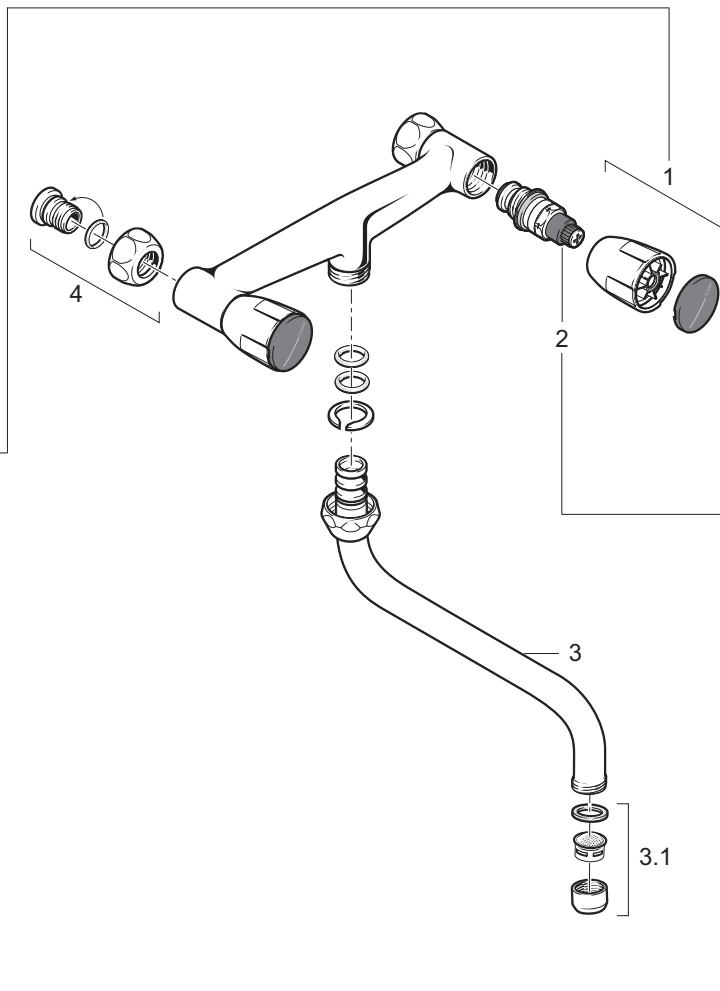
Pos.	Art. nr.	Benaming
------	----------	----------

1	zie bovenstaande tabel	Knoppen
2	zie bovenstaande tabel	Bovendelen
3	F 963 098 AA	Draibare U-uitloop, voorsprong 200mm compleet met bevest.set
3.1	F 963 119 AA	Perlator opschroef M22x1
4	F 963 228 NU	Bevestigingspen lang
5	F 963 188 NU	Onderlegring Ø40 x Ø34 x 2mm
6	F 963 143 NU	Klemdeel Venlovix systeem

\* Het model van de messing eco / messing keramisch en de comfort eco / comfort keramisch knop is gewijzigd t.o.v. de oorspronkelijke Nimbus I serie. Voor revisie van een tweegreepskraan, kunt u desgewenst 2x de betreffende knop bestellen.

## Keukenwandmengkraan 150mm met onderuitloop

*H3331001 *F2750AA	H1730A01 F2590AA	H1730A01 F2590AA	*H1230A01 *F2565AA	
Messing	Project	Project	Comfort	Nostalgisch
F963580AA	warm F963582AA	koud F963583AA	F963581AA	F963584AA



H3331001, F2750AA H1730A01, F2590AA H1230A01, F2565AA		
Messing Comfort Project	Messing Comfort Nostalgisch	Nostalgisch
eco 	keramisch 	eco 
F963570NU	F963571NU	F963572NU

Pos.	Art. nr.	Benaming
------	----------	----------

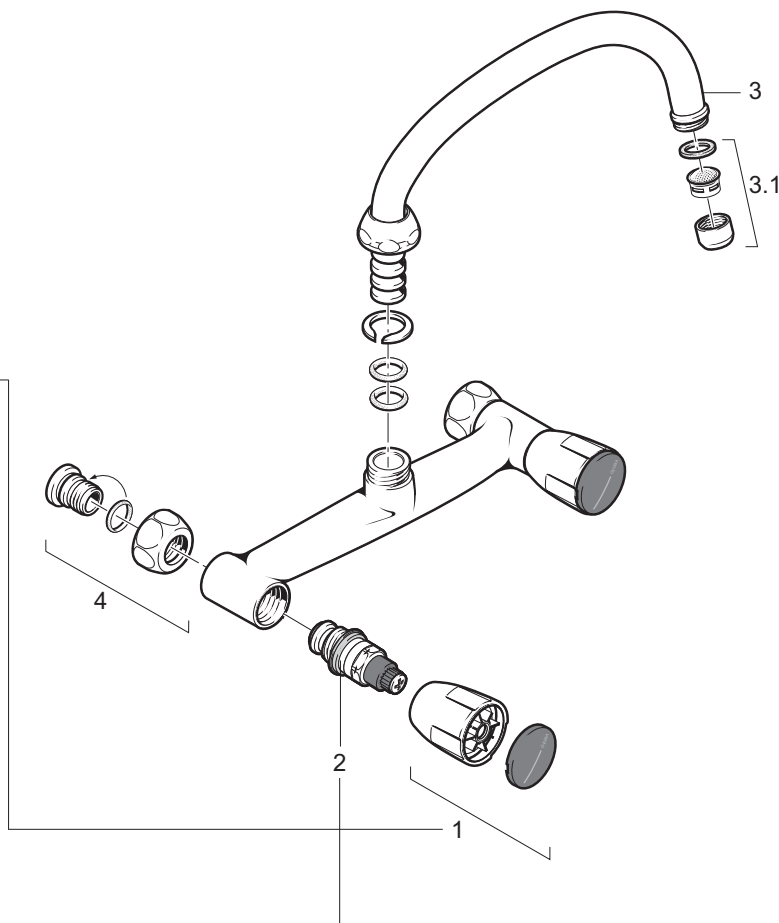
1	zie bovenstaande tabel	Knoppen
2	zie bovenstaande tabel	Bovendelen
3	F 963 100 AA	Draibare S-uitloop G3/4", voorsprong 170mm, met perlator
3.1	F 963 119 AA	Perlator opschroef M22x1
4	F 963 552 AA	Inschroefzitting M16x1L + O-ring + moer G3/4"

\* Het model van de messing eco / messing keramisch en de comfort eco / comfort keramisch knop is gewijzigd t.o.v. de oorspronkelijke Nimbus I serie. Voor revisie van een tweegreepskraan, kunt u desgewenst 2x de betreffende knop bestellen.

## Keukenwandmengkraan 150 mm met bovenuitloop

*H3331002 *F2751AA	H1730A02 F2591AA	H1730A02 F2591AA	*H1230A02 *F2566AA	
Messing	Project	Project	Comfort	Nostaligisch
F963580AA	warm F963582AA	koud F963583AA	F963581AA	F963584AA

H3331002, F2751AA H1730A02, F2591AA H1230A02, F2566AA		
Messing Comfort Project	Messing Comfort Nostaligisch	Nostaligisch
eco 	keramisch 	eco 
F963570NU	F963571NU	F963572NU



Pos.	Art. nr.	Benaming
------	----------	----------

1	zie bovenstaande tabel	Knoppen
2	zie bovenstaande tabel	Bovendelen
3	F 963 099 AA	Draibare U-uitloop G3/4", voorsprong 170mm, met perlator
3.1	F 963 119 AA	Perlator opschroef M22x1
4	F 963 552 AA	Inschroefzitting M16x1L + O-ring + moer G3/4"

\* Het model van de messing eco / messing keramisch en de comfort eco / comfort keramisch knop is gewijzigd t.o.v. de oorspronkelijke Nimbus I serie. Voor revisie van een tweegreepskraan, kunt u desgewenst 2x de betreffende knop bestellen.

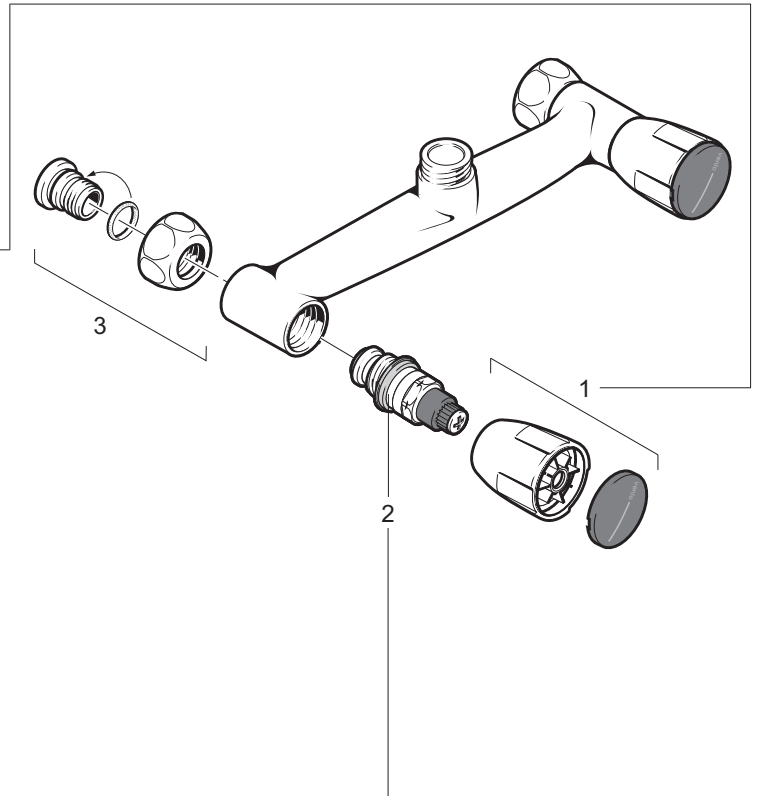
# Nimbus I



## Wandmengkraan 150 mm

*H3331008 *F2752AA *H2930A01 *F2710AA Messing	H1730A05 F2592AA Project	H1730A05 F2592AA Project	*H1230A06 *F2567AA *H1230A09 *F2568AA Comfort	H1930A09 F2619AA H1930A10 F2620AA Nostalgisch
	 warm	 koud		 W K
F963580AA	F963582AA	F963583AA	F963581AA	F963584AA

H3331008, F2752AA H1730A05, F2592AA H1230A06, F2567AA Messing Comfort Project	H2930A01, F2710AA H1230A09, F2568AA H1930A10, F2620AA Messing Comfort Nostalgisch	H1930A09 F2619AA Nostalgisch
 eco	 keramisch	 eco
F963570NU	F963571NU	F963572NU



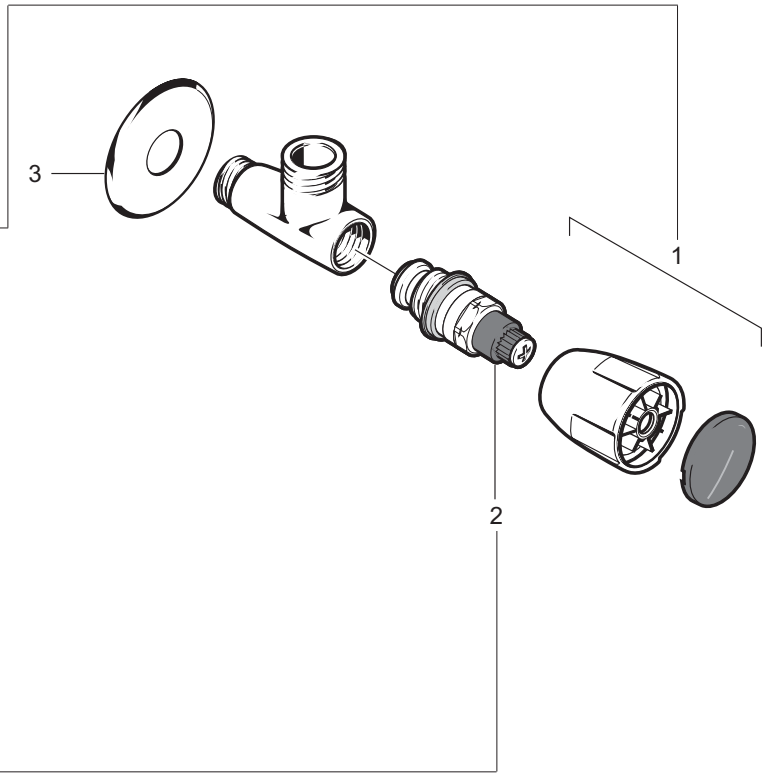
Pos.	Art. nr.	Benaming
------	----------	----------

1	zie bovenstaande tabel	Knoppen
2	zie bovenstaande tabel	Bovendelen
3	F 963 552 AA	Inschroefzitting M16x1L + O-ring + moer G3/4"

\* Het model van de messing eco / messing keramisch en de comfort eco / comfort keramisch knop is gewijzigd t.o.v. de oorspronkelijke Nimbus I serie. Voor revisie van een tweegreepskraan, kunt u desgewenst 2x de betreffende knop bestellen.

## Gootsteentapkraan

*H3320003 *F2749AA				
Messing	Project	Project	Comfort	Nostalginch
F963580AA	warm F963582AA	koud F963583AA	F963581AA	F963584AA



H3320003 F2749AA		
Messing Comfort Project	Messing Comfort Nostalginch	Nostalginch
eco 	keramisch 	eco 
F963570NU	F963571NU	F963572NU

Pos.	Art. nr.	Benaming
------	----------	----------

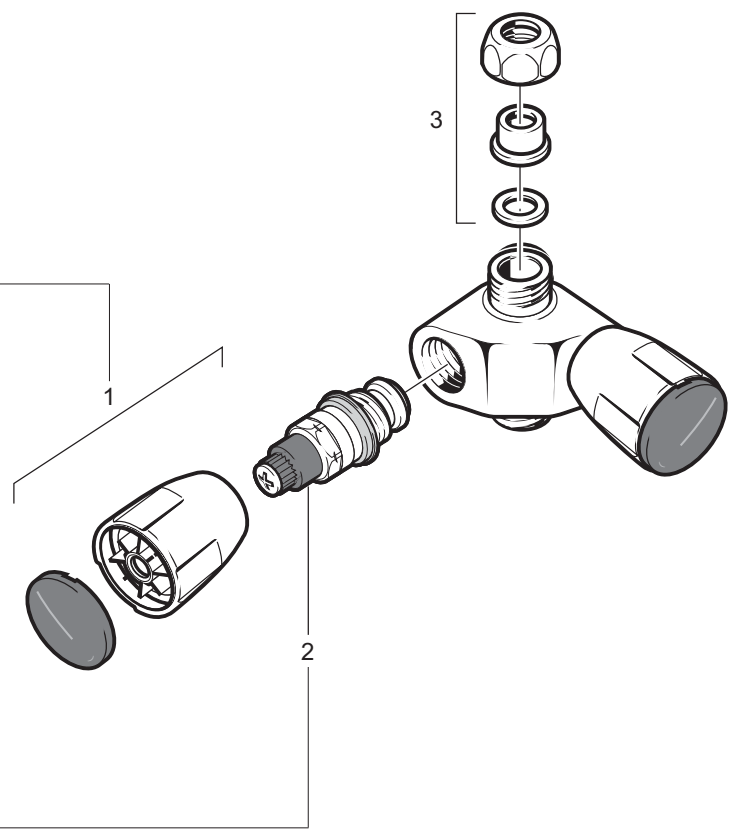
1	zie bovenstaande tabel	Knoppen
2	zie bovenstaande tabel	Bovendelen
3	F 908 101 AA	Rozet G1/2"

\* Het model van de messing eco / messing keramisch en de comfort eco / comfort keramisch knop is gewijzigd t.o.v. de oorspronkelijke Nimbus I serie. Voor revisie van een tweegreepskraan, kunt u desgewenst 2x de betreffende knop bestellen.

## Muurplaatmengkraan

*H3338002 *F2754AA			*H1240A03 *F2574AA	
Messing	Project	Project	Comfort	Nostalginch
F963580AA	warm F963582AA	koud F963583AA	F963581AA	F963584AA

H3338002, F2754AA H1240A03, F2574AA		
Messing Comfort Project	Messing Comfort Nostalginch	Nostalginch
eco 	keramisch 	eco 
F963570NU	F963571NU	F963572NU



Pos.	Art. nr.	Benaming
------	----------	----------

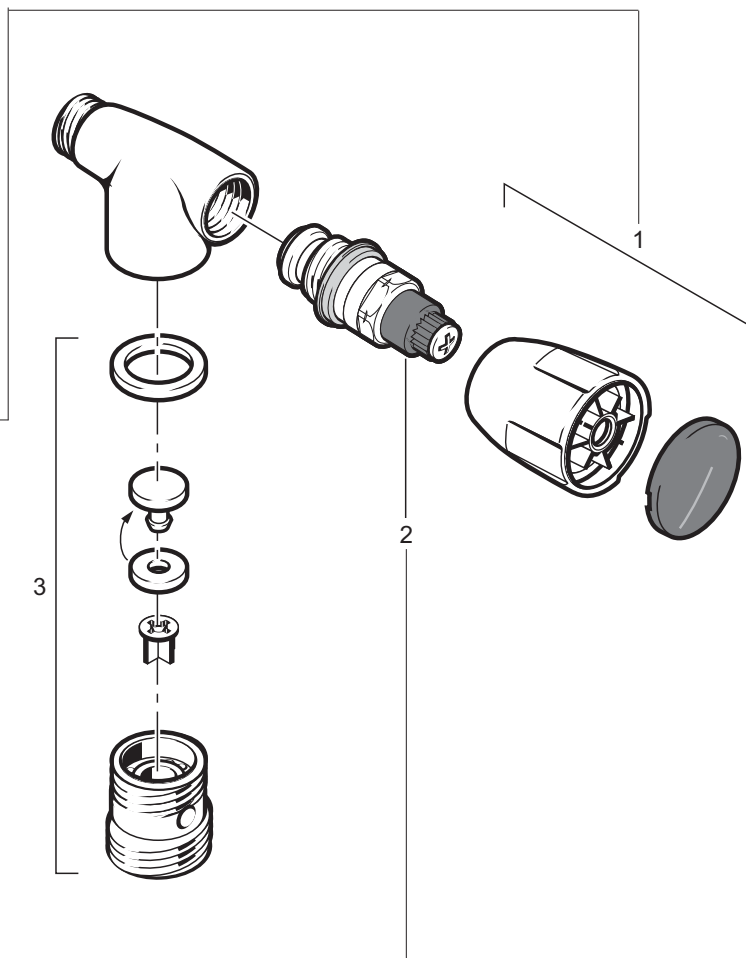
1	zie bovenstaande tabel	Knoppen
2	zie bovenstaande tabel	Bovendelen
3	F 963 125 AA	Chroom soldeerkoppeling 12mm

\* Het model van de messing eco / messing keramisch en de comfort eco / comfort keramisch knop is gewijzigd t.o.v. de oorspronkelijke Nimbus I serie. Voor revisie van een tweegreepskraan, kunt u desgewenst 2x de betreffende knop bestellen.

## Wasmachinekraan met beluchter

*H3310001 *F2747AA	H1737A01 F2595AA	H1737A01 F2595AA	*H1237A01 *F2571AA	
Messing	Project	Project	Comfort	Nostalgisch
F963580AA	warm F963582AA	koud F963583AA	F963581AA	F963584AA

H3310001, F2747AA H1737A01, F2595AA H1237A01, F2571AA		
Messing Comfort Project	Messing Comfort Nostalgisch	Nostalgisch
eco 	keramisch 	eco 
F963570NU	F963571NU	F963572NU



Pos.	Art. nr.	Benaming
------	----------	----------

1	zie bovenstaande tabel	Knoppen
2	zie bovenstaande tabel	Bovendelen
3	F 963 391 AA	Beluchter compleet

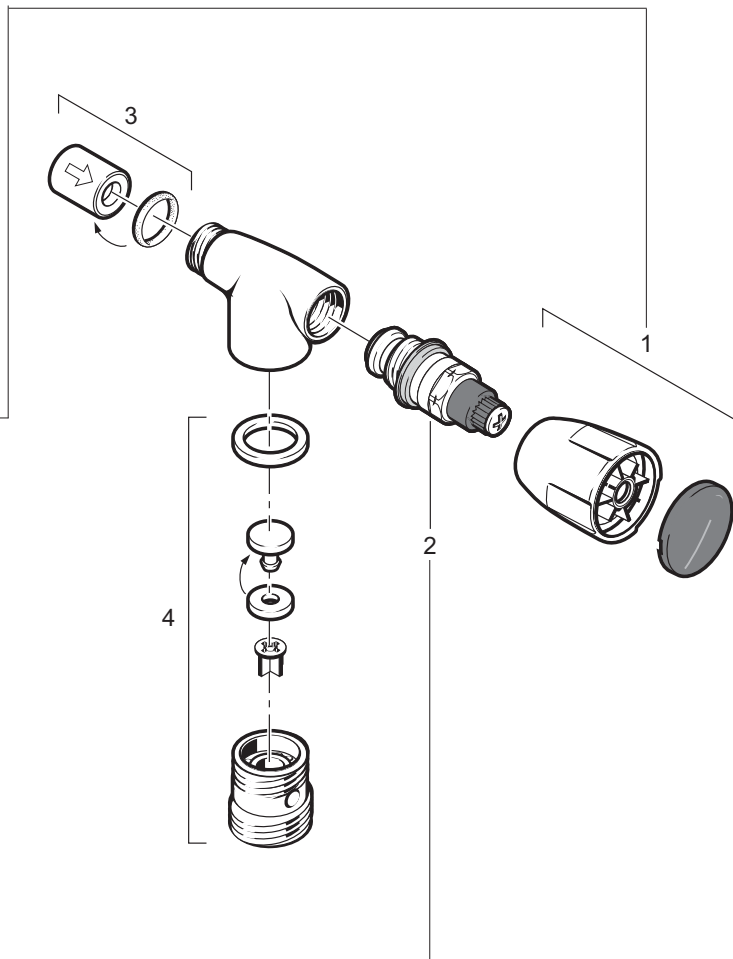
\* Het model van de messing eco / messing keramisch en de comfort eco / comfort keramisch knop is gewijzigd t.o.v. de oorspronkelijke Nimbus I serie. Voor revisie van een tweegreepskraan, kunt u desgewenst 2x de betreffende knop bestellen.



## Wasmachinekraan met beluchter en keerklep

*H3037A01 *F2719AA				
Messing	Project	Project	Comfort	Nostalgis
F963580AA	warm F963582AA	koud F963583AA	F963581AA	F963584AA

H3037A01 F2719AA		
Messing Comfort Project	Messing Comfort Nostalgis	Nostalgis
eco 	keramisch 	eco 
F963570NU	F963571NU	F963572NU



Pos.	Art. nr.	Benaming
------	----------	----------

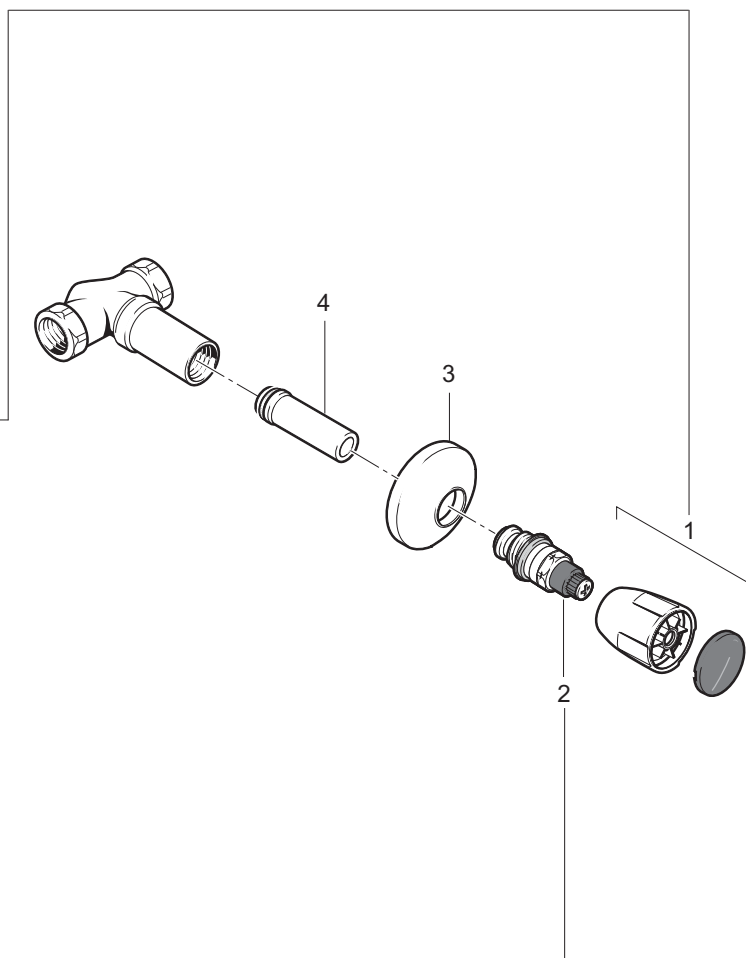
1	zie bovenstaande tabel	Knoppen
2	zie bovenstaande tabel	Bovendelen
3	F 963 196 NU	Keerklep + O-ring
4	F 963 391 AA	Beluchter compleet

\* Het model van de messing eco / messing keramisch en de comfort eco / comfort keramisch knop is gewijzigd t.o.v. de oorspronkelijke Nimbus I serie. Voor revisie van een tweegreepskraan, kunt u desgewenst 2x de betreffende knop bestellen.

## Inbouwstopkraan 1/2"

*H3230001 *F2744AA				
Messing	Project	Project	Comfort	Nostalginch
F963580AA	warm F963582AA	koud F963583AA	F963581AA	F963584AA

H3230001 F2744AA		
Messing Comfort Project	Messing Comfort Nostalginch	Nostalginch
eco 	keramisch 	eco 
F963570NU	F963571NU	F963572NU



Pos.	Art. nr.	Benaming
------	----------	----------

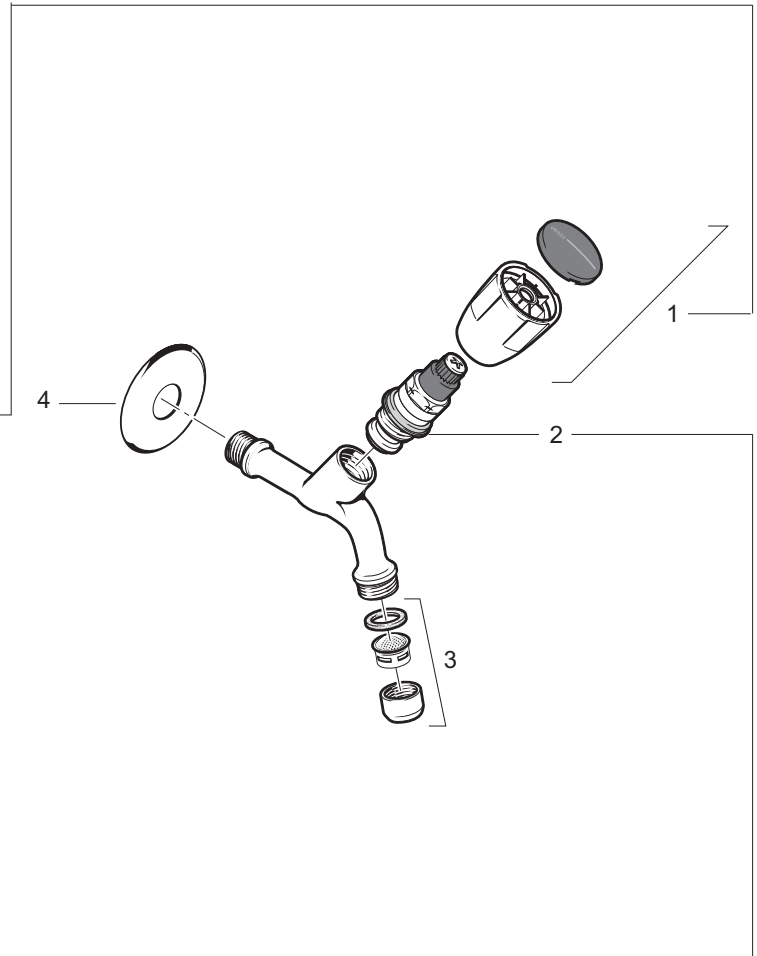
1	zie bovenstaande tabel	Knoppen
2	zie bovenstaande tabel	Bovendelen
3	F 963 385 AA (10 stuks)	Rozet
4	F 963 392 AA	Inschroefzitting + O-ring

\* Het model van de messing eco / messing keramisch en de comfort eco / comfort keramisch knop is gewijzigd t.o.v. de oorspronkelijke Nimbus I serie. Voor revisie van een tweegreepskraan, kunt u desgewenst 2x de betreffende knop bestellen.

## Tapkraan G3/8"

*H3301001 *F2745AA	H1736A01 F2593AA	H1736A01 F2593AA	*H1236A01 *F2569AA	
Messing	Project	Project	Comfort	Nostaligisch
F963580AA	warm F963582AA	koud F963583AA	F963581AA	F963584AA

H3301001, F2745AA H1736A01, F2593AA H1236A01, F2569AA		
Messing Comfort Project	Messing Comfort Nostaligisch	Nostaligisch
eco 	keramisch 	eco 
F963570NU	F963571NU	F963572NU



Pos.	Art. nr.	Benaming
------	----------	----------

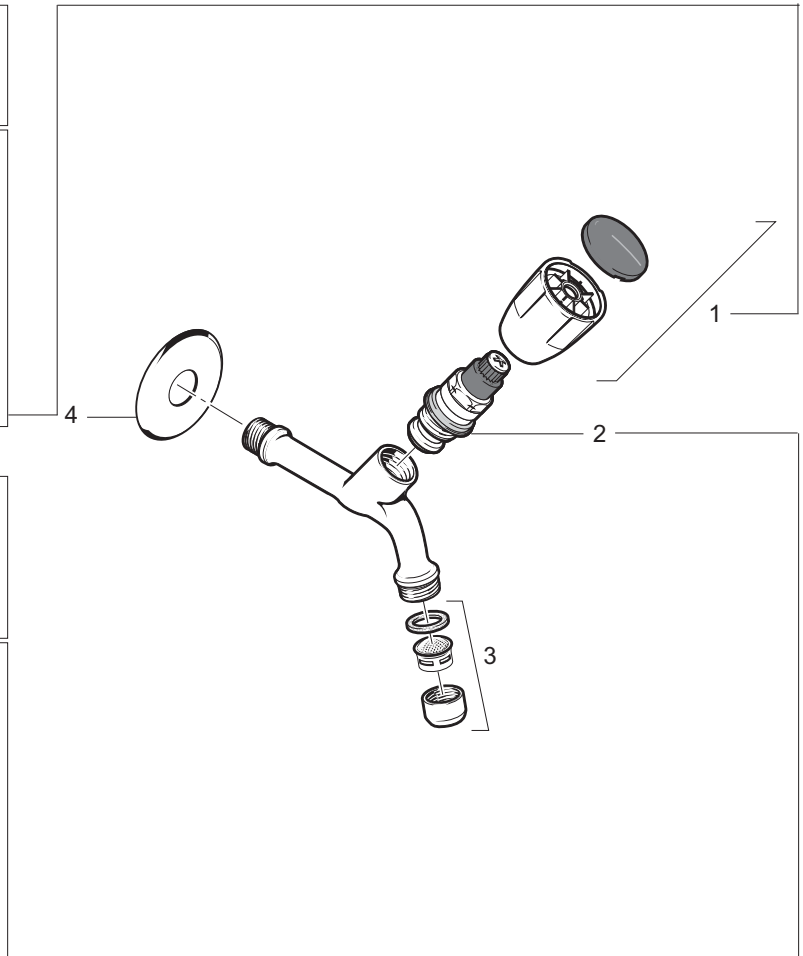
1	zie bovenstaande tabel	Knoppen
2	zie bovenstaande tabel	Bovendelen
3	F 963 119 AA	Perlator opschroef M22x1
4	F 908 104 AA	Rozet G 3/8"

\* Het model van de messing eco / messing keramisch en de comfort eco / comfort keramisch knop is gewijzigd t.o.v. de oorspronkelijke Nimbus I serie. Voor revisie van een tweegreepskraan, kunt u desgewenst 2x de betreffende knop bestellen.

## Tapkraan G1/2"

*H3303001 *F2746AA	H1736A02 F2594AA	H1736A02 F2594AA	*H1236A02 *F2570AA	
Messing	Project	Project	Comfort	Nostaligisch
F963580AA	warm F963582AA	koud F963583AA	F963581AA	F963584AA

H3303001, F2746AA H1736A02, F2594AA H1236A02, F2570AA		
Messing Comfort Project	Messing Comfort Nostaligisch	Nostaligisch
eco 	keramisch 	eco 
F963570NU	F963571NU	F963572NU

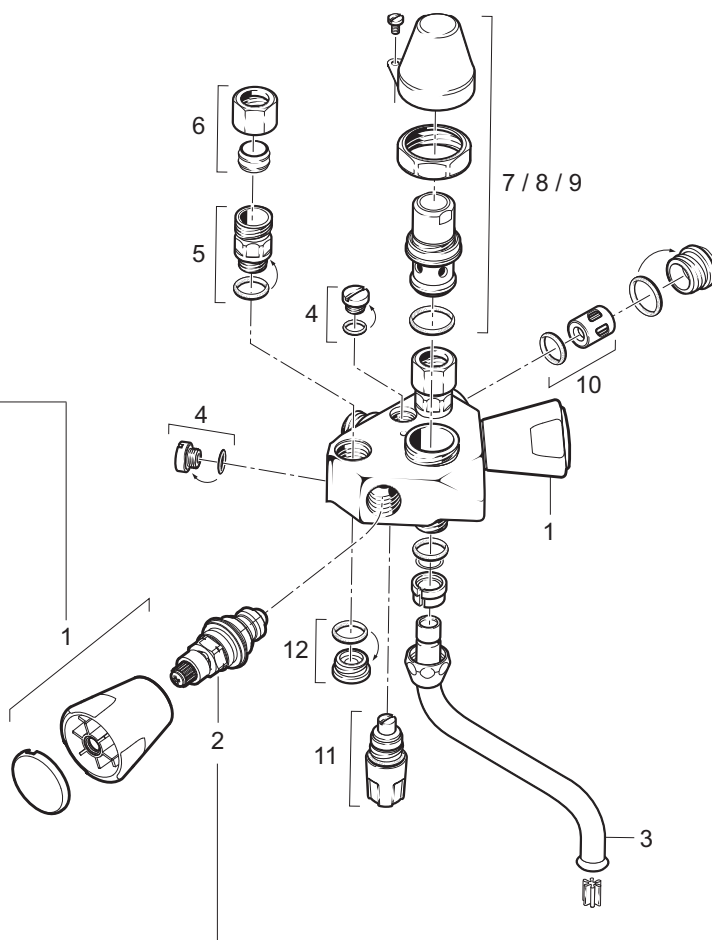
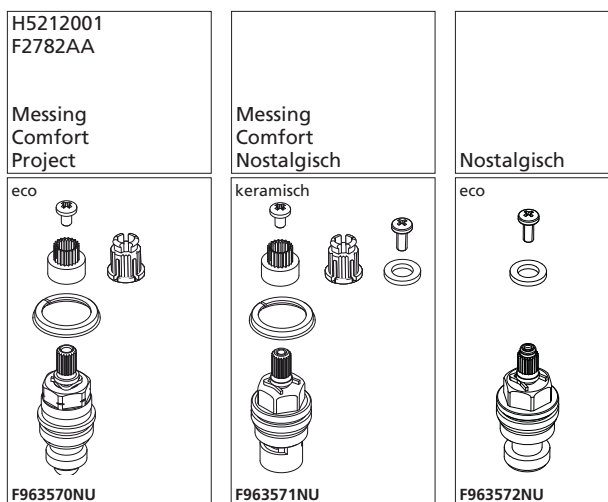
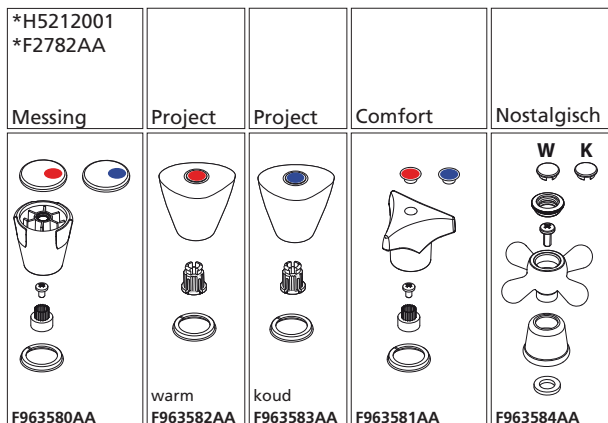


Pos.	Art. nr.	Benaming
------	----------	----------

1	zie bovenstaande tabel	Knoppen
2	zie bovenstaande tabel	Bovendelen
3	F 963 119 AA	Perlator opschroef M22x1
4	F 908 101 AA	Rozet G1/2"

\* Het model van de messing eco / messing keramisch en de comfort eco / comfort keramisch knop is gewijzigd t.o.v. de oorspronkelijke Nimbus I serie. Voor revisie van een tweegreepskraan, kunt u desgewenst 2x de betreffende knop bestellen.

## Drukmencombinatie 7 bar

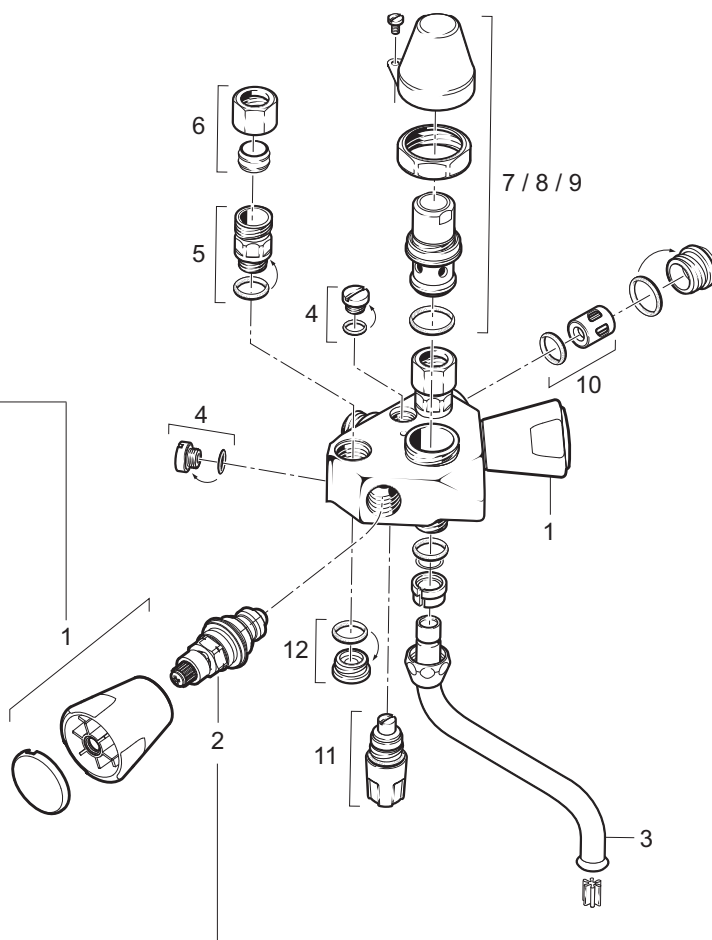
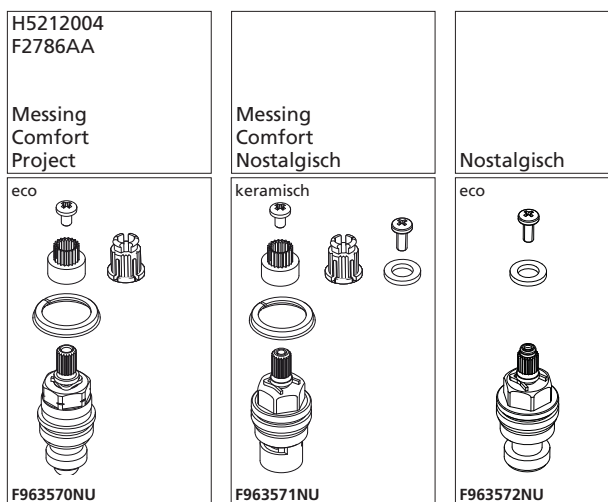
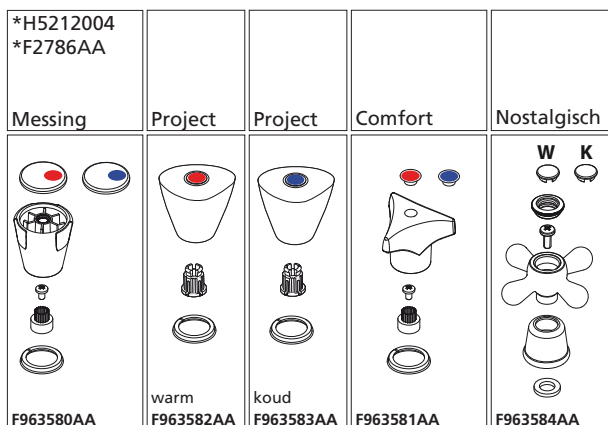


Pos.	Art. nr.	Benaming
------	----------	----------

1	zie bovenstaande tabel	Knoppen
2	zie bovenstaande tabel	Bovendelen
3	F 963 116 AA	Draaibare S-uitloop M20 x 1, voorsprong 130mm met straalvormer
4	F 963 393 AA (10 stuks)	Stop + O-ring
5	F 963 225 AA	Leidingnippel + O-ring
6	F 963 126 AA	Chroom knelkoppeling 15mm
7	F 963 472 NU	Veiligheid compleet, afgesteld op 600kpa
8	F 963 473 NU	Veiligheid compleet, afgesteld op 700kpa
9	F 963 474 NU	Veiligheid compleet, afgesteld op 800kpa
10	F 963 196 NU	Keerklep + O-ring
11	F 963 081 AA	Bovendeel G3/8" met knop
12	F 963 233 AA	Sluitdop + O-ring

\* Het model van de messing eco / messing keramisch en de comfort eco / comfort keramisch knop is gewijzigd t.o.v. de oorspronkelijke Nimbus I serie. Voor revisie van een tweegreepskraan, kunt u desgewenst 2x de betreffende knop bestellen.

## Drukmencombinatie 8 bar



Pos.	Art. nr.	Benaming
------	----------	----------

1	zie bovenstaande tabel	Knoppen
2	zie bovenstaande tabel	Bovendelen
3	F 963 116 AA	Draibare S-uitloop M20 x 1, voorsprong 130mm met straalvormer
4	F 963 393 AA (10 stuks)	Stop + O-ring
5	F 963 225 AA	Leidingnippel + O-ring
6	F 963 126 AA	Chroom knelkoppeling 15mm
7	F 963 472 NU	Veiligheid compleet, afgesteld op 600kpa
8	F 963 473 NU	Veiligheid compleet, afgesteld op 700kpa
9	F 963 474 NU	Veiligheid compleet, afgesteld op 800kpa
10	F 963 196 NU	Keerklep + O-ring
11	F 963 081 AA	Bovendeel G3/8" met knop
12	F 963 233 AA	Sluitdop + O-ring

\* Het model van de messing eco / messing keramisch en de comfort eco / comfort keramisch knop is gewijzigd t.o.v. de oorspronkelijke Nimbus I serie. Voor revisie van een tweegreepskraan, kunt u desgewenst 2x de betreffende knop bestellen.