



Ideal Standard

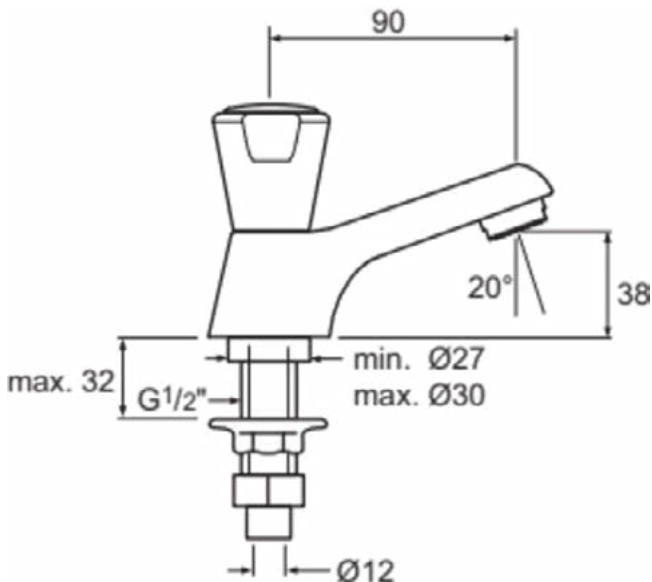
ARTNR	OMSCHRIJVING	PAG.
F3046AA	VENLO NIMBUS II MESSING TOILETKRAAN ECO CHROOM	3
F3095AA	VENLO NIMBUS II MESSING TOILETKRAAN KERAMISCH CHROOM	4
F3045AA	VENLO NIMBUS II MESSING TOILETKRAAN HOOG ECO CHROOM	5
F3094AA	VENLO NIMBUS II MESSING TOILETKRAAN HOOG KERAMISCH CHROOM	6
F3048AA	VENLO NIMBUS II MESSING TOILETKRAAN ECO MET HOGE UITLOOP CHROOM	7
F3097AA	VENLO NIMBUS II MESSING TOILETKRAAN KERAMISCH MET HOGE UITLOOP CHROOM	8
F3049AA	VENLO NIMBUS II MESSING TOILETKRAAN ECO MET HOGE UITLOOP CHROOM	9
F3051AA	VENLO NIMBUS II MESSING WASTAFELMENGKRAAN ECO MET KETTING CHROOM	10
F3099AA	VENLO NIMBUS II MESSING WASTAFELMENGKRAAN KERAMISCH MET KETTING CHROOM	11
F3061AA	VENLO NIMBUS II MESSING WANDMENGKRAAN ECO ZONDER UITLOOP CHROOM	12
F3070AA	VENLO NIMBUS II MESSING DOUCHEBLOKMENGKRAAN ECO CHROOM	13
F3071AA	VENLO NIMBUS II MESSING DOUCHEBLOKMENGKR ECO OMSTEL ONDERUITL CHROOM	14
F3072AA	VENLO NIMBUS II MESSING DOUCHEBLOKMENGKRAAN ECO OMSTELLING CHROOM	15
F3075AA	VENLO NIMBUS II MESSING DOUCHEKRAAN ECO 1/2" CHROOM	16
F3056AA	VENLO NIMBUS II MESSING DOUCHEMENGKRAAN ECO 12CM CHROOM	17
F3060AA	VENLO NIMBUS II MESSING DOUCHEMENGKRAAN ECO 15CM CHROOM	18
F3057AA	VENLO NIMBUS II MESSING DOUCHEMENGKRAAN ECO 12CM OMSTELLING CHROOM	19
F3064AA	VENLO NIMBUS II MESSING DOUCHEMENGKRAAN ECO 15CM OMSTELLING CHROOM	20
F3059AA	VENLO NIMBUS II MESSING DOUCHEMENGKR ECO 12CM OMSTEL ONDERUITL CHROOM	21
F3058AA	VENLO NIMBUS II MESSING DOUCHEMENGKR ECO 12CM OMSTEL BOVENUITL CHROOM	22
F3055AA	VENLO NIMBUS II MESSING KEUKENMENGKRAAN ECO HOGE UITLOOP CHROOM	23
F3101AA	VENLO NIMBUS II MESSING KEUKENMENGKRAAN KERAMISCH HOGE UITLOOP CHROOM	24
F3063AA	VENLO NIMBUS II MESSING KEUKENWANDMENGKRAAN ECO ONDERUITLOOP CHROOM	25
F3062AA	VENLO NIMBUS II MESSING KEUKENWANDMENGKRAAN ECO BOVENUITLOOP CHROOM	26
F3079AA	VENLO NIMBUS II MESSING MUURPLAATMENGKRAAN ECO ZONDER ONDERUITL CHROOM	27
F3082AA	VENLO NIMBUS II MESSING WASMACHINEKRAAN ECO 1/2"X3/4" BELUCHTER CHROOM	28
F3083AA	VENLO NIMBUS II MESSING WASMKR ECO 1/2"X3/4" BELUCHTER KEERKLEP CHROOM	29
F3081AA	VENLO NIMBUS II MESSING TAPKRAAN ECO 3/8" CHROOM	30
F3080AA	VENLO NIMBUS II MESSING TAPKRAAN ECO 1/2" CHROOM	31
F3073AA	VENLO NIMBUS II MESSING DRUKMENGCOMBINATIE ECO HOH 6CM 7 BAR CHROOM	32
F3074AA	VENLO NIMBUS II MESSING DRUKMENGCOMBINATIE ECO HOH 6CM 8 BAR CHROOM	33

NIM-II-MES-E

F3046AA

NIM-II-MES-E | Toiletkraan, 90 sprong uitloop in chroom afwerking, 9 l/min (3 bar), zonder waste | SmartShine

Afbeelding & technische tekening



Algemene informatie

Productcategorie:	Wastafelmengkranen
Producttype:	Toiletkraan
Merk:	Ideal Standard
Collectie:	NIM-II-MES-E
Ontwerper:	Artefakt
Colour:	AA - Chroom
Afwerking van het oppervlak:	glanzend
Bevestigingswijze:	Schachtconstructie
Nettogewicht (kg):	0.59
EAN-code:	8711678062840

Kenmerken



SmartShine

Productnormen & certificeringen

Normen:	EN 248 DIN 4109-1 EN 200
Naam van het KIWA-certificaat:	K6128

Product specificaties

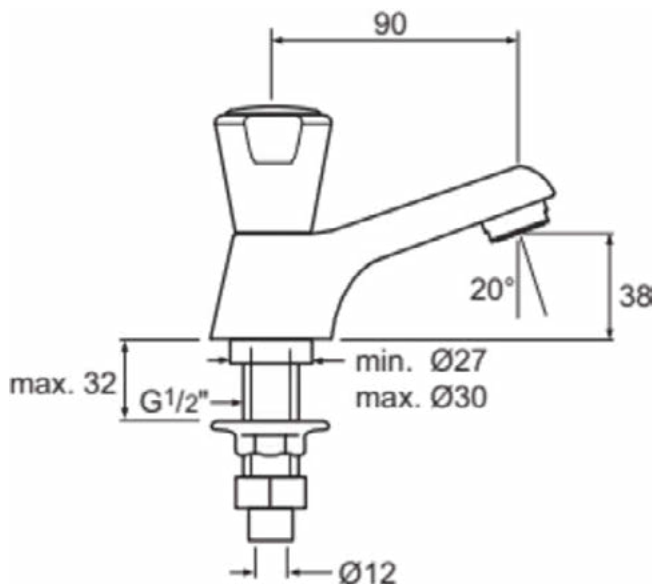
Aantal grepen:	1
BlueStart technologie:	Nee
Kleurcode:	AA
Kleuromschrijving:	chroom
Cool Body Technologie:	Nee
EasyFix technologie:	Nee
Toepassing greep:	Volumeregeling
Positie greep:	Bovenkant
Met kettingoog:	Nee
Geïntegreerde elektronica:	Nee
Lagedrukmodel:	Nee
Maximale volumestroom bij 3 bar (l/min):	9
Maximale volumestroom bij 3 bar (l/min) voor alle uitgangen:	9
Max. debiet bij 3 bar (l) voor uitloop:	9
Gebbruikswijze:	Handmatig
PVD technologie:	Nee
SmartShine:	Ja
Type uitloop:	Vast
Oppervlakte dekking:	verchroomd
Afwerking van het oppervlak:	glanzend
Type straalregelaar:	Beluchter

NIM-II-MES-K

F3095AA

NIM-II-MES-K | Toiletkraan, 90 sprong uitloop in chroom afwerking, 9 l/min (3 bar), zonder waste | SmartShine

Afbeelding & technische tekening



Algemene informatie

Productcategorie:	Wastafelmengkranen
Producttype:	Toiletkraan
Merk:	Ideal Standard
Collectie:	NIM-II-MES-K
Ontwerper:	Artefakt
Colour:	AA - Chroom
Afwerking van het oppervlak:	glanzend
Bevestigingswijze:	Schachtconstructie
Nettogewicht (kg):	0.58
EAN-code:	8711678063229

Kenmerken



SmartShine

Productnormen & certificeringen

Normen:	EN 248 DIN 4109-1 EN 200
Naam van het KIWA-certificaat:	K6128

Product specificaties

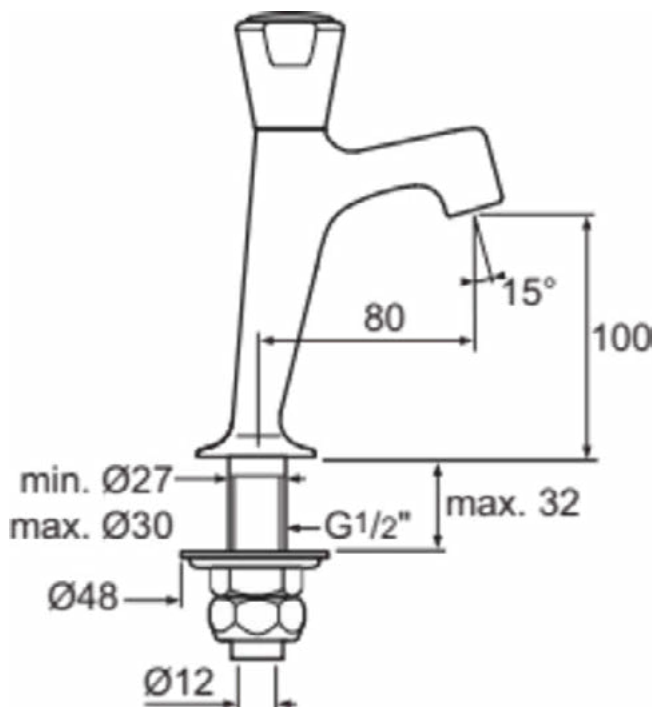
Aantal grepen:	1
BlueStart technologie:	Nee
Kleurcode:	AA
Kleuromschrijving:	chroom
Cool Body Technologie:	Nee
EasyFix technologie:	Nee
Toepassing greep:	Volumeregeling
Positie greep:	Bovenkant
Met kettingoog:	Nee
Geïntegreerde elektronica:	Nee
Lagedrukmodel:	Nee
Maximale volumestroom bij 3 bar (l/min):	9
Maximale volumestroom bij 3 bar (l/min) voor alle uitgangen:	9
Max. debiet bij 3 bar (l) voor uitloop:	9
Gebruikswijze:	Handmatig
PVD technologie:	Nee
SmartShine:	Ja
Type uitloop:	Vast
Oppervlakte dekking:	verchroomd
Afwerking van het oppervlak:	glanzend
Type straalregelaar:	Beluchter

NIM-II-MES-E

F3045AA

NIM-II-MES-E | Toiletkraan, 80 sprong uitloop in chroom afwerking, 9 l/min (3 bar), zonder waste | Verborgen straalregelaar, SmartShine

Afbeelding & technische tekening



Algemene informatie

Productcategorie:	Wastafelmengkranen
Producttype:	Toiletkraan
Merk:	Ideal Standard
Collectie:	NIM-II-MES-E
Ontwerper:	Ideal Standard
Colour:	AA - Chroom
Afwerking van het oppervlak:	glanzend
Bevestigingswijze:	Schachtconstructie
Nettogewicht (kg):	0.66
EAN-code:	8711678062833

Kenmerken



Verborgen straalregelaar



SmartShine

Productnormen & certificeringen

Normen:	EN 248 DIN 4109-1 EN 200
Naam van het KIWA-certificaat:	K6128

Product specificaties

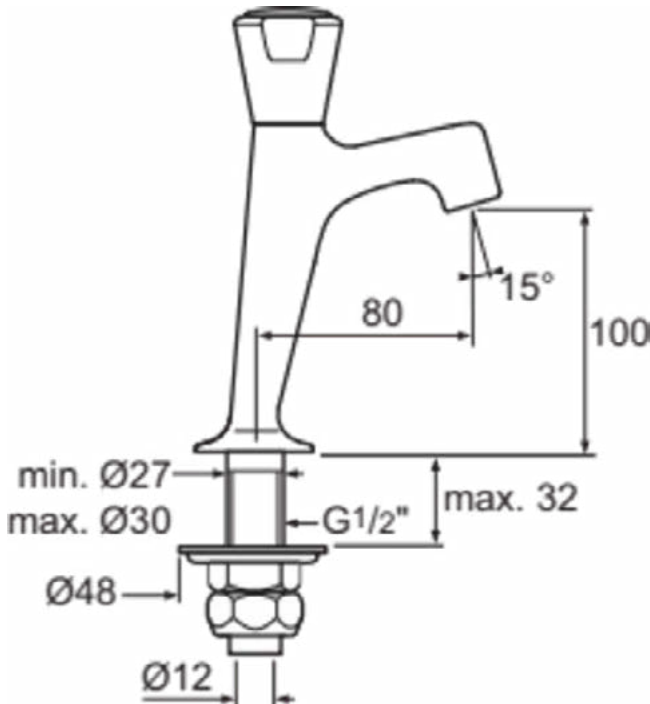
Aantal grepen:	1
BlueStart technologie:	Nee
Kleurcode:	AA
Kleuromschrijving:	chroom
Cool Body Technologie:	Nee
EasyFix technologie:	Nee
Toepassing greep:	Volumeregeling
Positie greep:	Bovenkant
Met kettingoog:	Nee
Geïntegreerde elektronica:	Nee
Lagedrukmodel:	Nee
Maximale volumestroom bij 3 bar (l/min):	9
Maximale volumestroom bij 3 bar (l/min) voor alle uitgangen:	9
Max. debiet bij 3 bar (l) voor uitloop:	9
Gebruikswijze:	Handmatig
PVD technologie:	Nee
SmartShine:	Ja
Type uitloop:	Vast
Oppervlakte dekking:	verchroomd
Afwerking van het oppervlak:	glanzend
Type straalregelaar:	Beluchter

NIM-II-MES-K

F3094AA

NIM-II-MES-K | Toiletkraan, 80 sprong uitloop in chroom afwerking, 9 l/min (3 bar), zonder waste | Verborgen straalregelaar, SmartShine

Afbeelding & technische tekening



Algemene informatie

Productcategorie:	Wastafelmengkranen
Producttype:	Toiletkraan
Merk:	Ideal Standard
Collectie:	NIM-II-MES-K
Ontwerper:	Ideal Standard
Colour:	AA - Chroom
Afwerking van het oppervlak:	glanzend
Bevestigingswijze:	Schachtconstructie
Nettogewicht (kg):	0.67
EAN-code:	8711678063212

Kenmerken



Verborgen straalregelaar



SmartShine

Productnormen & certificeringen

Normen:	EN 248 DIN 4109-1 EN 200
Naam van het KIWA-certificaat:	K6128

Product specificaties

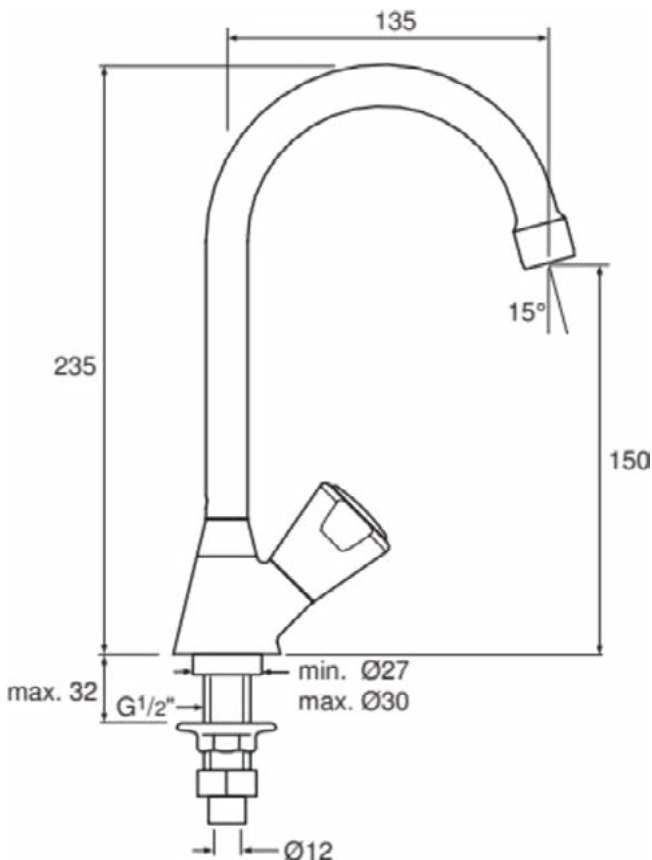
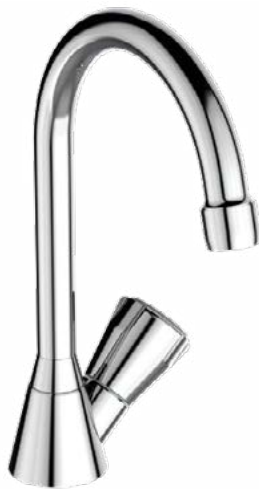
Aantal grepen:	1
BlueStart technologie:	Nee
Kleurcode:	AA
Kleuromschrijving:	chroom
Cool Body Technologie:	Nee
EasyFix technologie:	Nee
Toepassing greep:	Volumeregeling
Positie greep:	Bovenkant
Met kettingoog:	Nee
Geïntegreerde elektronica:	Nee
Lagedrukmodel:	Nee
Maximale volumestroom bij 3 bar (l/min):	9
Maximale volumestroom bij 3 bar (l/min) voor alle uitgangen:	9
Max. debiet bij 3 bar (l) voor uitloop:	9
Gebbruikswijze:	Handmatig
PVD technologie:	Nee
SmartShine:	Ja
Type uitloop:	Vast
Oppervlakte dekking:	verchroomd
Afwerking van het oppervlak:	glanzend
Type straalregelaar:	Beluchter

NIM-II-MES-E

F3048AA

NIM-II-MES-E | Toiletkraan 235 mm, 135 mm sprong uitloop in chroom afwerking, 9 l/min (3 bar), zonder waste | Verborgen straalregelaar, SmartShine

Afbeelding & technische tekening



Algemene informatie

Productcategorie:	Wastafelmengkranen
Producttype:	Toiletkraan
Merk:	Ideal Standard
Collectie:	NIM-II-MES-E
Ontwerper:	Ideal Standard
Colour:	AA - Chroom
Afwerking van het oppervlak:	glanzend
Hoogte (mm):	235
Bevestigingswijze:	Schachtconstructie
Nettogewicht (kg):	0.71
EAN-code:	8711678062864

Kenmerken



Verborgen straalregelaar



SmartShine

Productnormen & certificeringen

Normen:	EN 248 DIN 4109-1 EN 200
Naam van het KIWA-certificaat:	K6128

Product specificaties

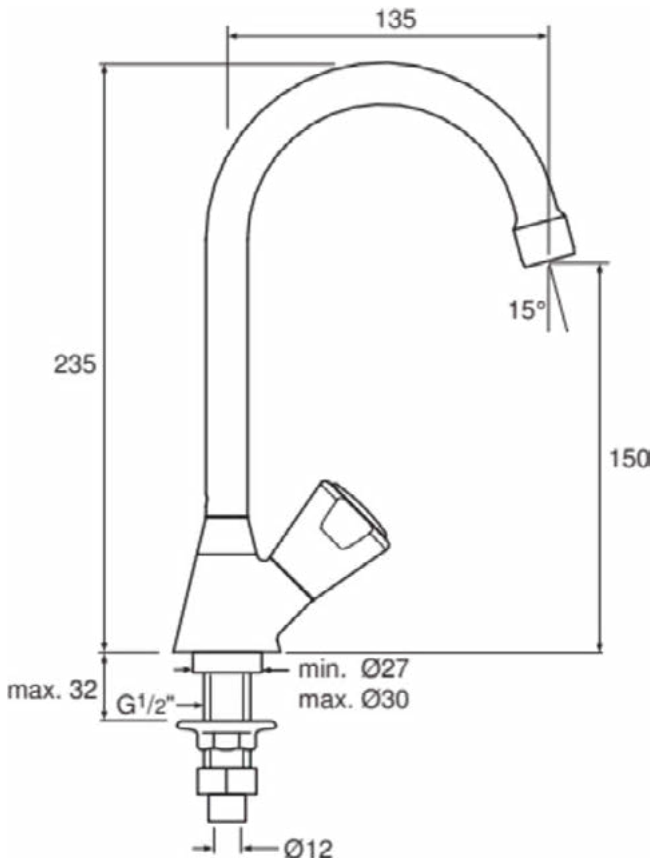
Aantal grepen:	1
BlueStart technologie:	Nee
Kleurcode:	AA
Kleuromschrijving:	chroom
Cool Body Technologie:	Nee
EasyFix technologie:	Nee
Toepassing greep:	Volumeregeling
Positie greep:	Voorkant
Met kettingoog:	Nee
Geïntegreerde elektronica:	Nee
Lagedrukmodel:	Nee
Maximale volumestroom bij 3 bar (l/min):	9
Maximale volumestroom bij 3 bar (l/min) voor alle uitgangen:	9
Max. debiet bij 3 bar (l) voor uitloop:	9
Gebruikswijze:	Handmatig
PVD technologie:	Nee
SmartShine:	Ja
Type uitloop:	Vast
Oppervlakte dekking:	verchroomd
Afwerking van het oppervlak:	glanzend
Type straalregelaar:	Beluchter

NIM-II-MES-K

F3097AA

NIM-II-MES-K | Toiletkraan 235 mm, 135 mm sprong uitloop in chroom afwerking, 9 l/min (3 bar), zonder waste | Verborgen straalregelaar, SmartShine

Afbeelding & technische tekening



Algemene informatie

Productcategorie:	Wastafelmengkranen
Producttype:	Toiletkraan
Merk:	Ideal Standard
Collectie:	NIM-II-MES-K
Ontwerper:	Ideal Standard
Colour:	AA - Chroom
Afwerking van het oppervlak:	glanzend
Hoogte (mm):	235
Bevestigingswijze:	Schachtconstructie
Nettogewicht (kg):	0.72
EAN-code:	8711678063250

Kenmerken



Verborgen straalregelaar



SmartShine

Productnormen & certificeringen

Normen:	EN 248 DIN 4109-1 EN 200
Naam van het KIWA-certificaat:	K6128

Product specificaties

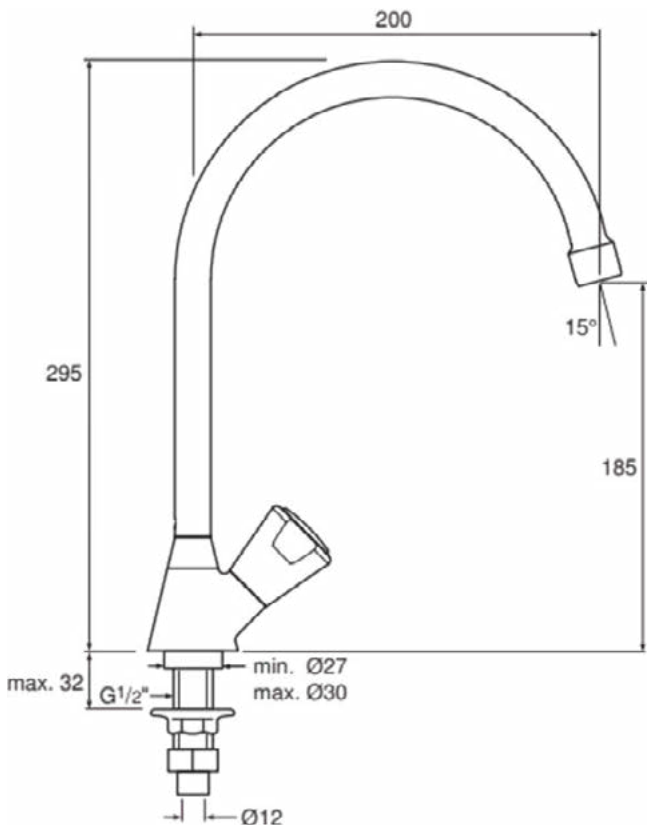
Aantal grepen:	1
BlueStart technologie:	Nee
Kleurcode:	AA
Kleuromschrijving:	chroom
Cool Body Technologie:	Nee
EasyFix technologie:	Nee
Toepassing greep:	Volumeregeling
Positie greep:	Voorkant
Met kettingoog:	Nee
Geïntegreerde elektronica:	Nee
Lagedrukmodel:	Nee
Maximale volumestroom bij 3 bar (l/min):	9
Maximale volumestroom bij 3 bar (l/min) voor alle uitgangen:	9
Max. debiet bij 3 bar (l) voor uitloop:	9
Gebruikswijze:	Handmatig
PVD technologie:	Nee
SmartShine:	Ja
Type uitloop:	Vast
Oppervlakte dekking:	verchroomd
Afwerking van het oppervlak:	glanzend
Type straalregelaar:	Beluchter

NIM-II-MES-E

F3049AA

NIM-II-MES-E | Toiletkraan 295 mm, 200 mm sprong uitloop in chroom afwerking, 9 l/min (3 bar), zonder waste | Verborgen straalregelaar, SmartShine

Afbeelding & technische tekening



Algemene informatie

Productcategorie:	Wastafelmengkranen
Producttype:	Toiletkraan
Merk:	Ideal Standard
Collectie:	NIM-II-MES-E
Ontwerper:	Ideal Standard
Colour:	AA - Chroom
Afwerking van het oppervlak:	glanzend
Hoogte (mm):	295
Bevestigingswijze:	Schachtconstructie
Nettogewicht (kg):	0.80
EAN-code:	8711678062871

Kenmerken



Verborgen straalregelaar



SmartShine

Productnormen & certificeringen

Normen:	EN 248 DIN 4109-1 EN 200
Naam van het KIWA-certificaat:	K6128

Product specificaties

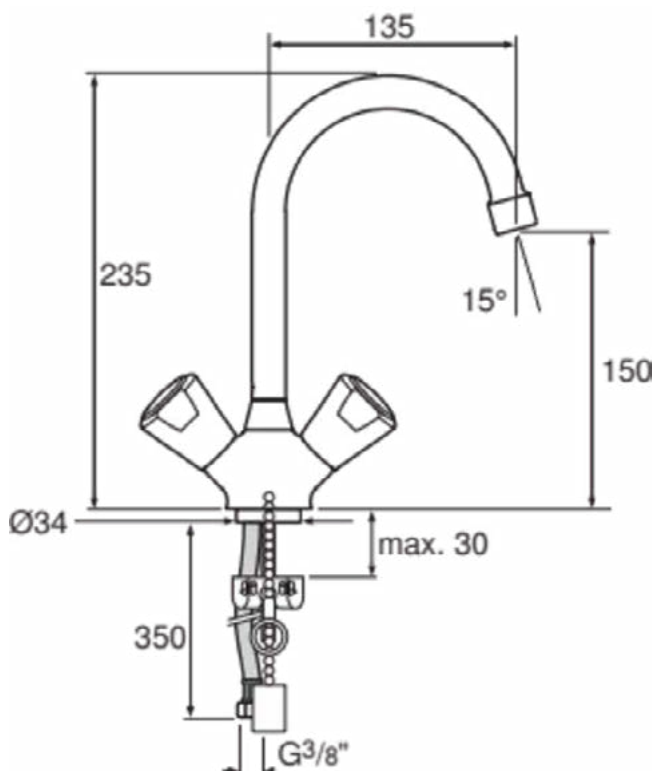
Aantal grepen:	1
BlueStart technologie:	Nee
Kleurcode:	AA
Kleuromschrijving:	chroom
Cool Body Technologie:	Nee
EasyFix technologie:	Nee
Toepassing greep:	Volumeregeling
Positie greep:	Voorkant
Met kettingoog:	Nee
Geïntegreerde elektronica:	Nee
Lagedrukmodel:	Nee
Maximale volumestroom bij 3 bar (l/min):	9
Maximale volumestroom bij 3 bar (l/min) voor alle uitgangen:	9
Max. debiet bij 3 bar (l) voor uitloop:	9
Gebruikswijze:	Handmatig
PVD technologie:	Nee
SmartShine:	Ja
Type uitloop:	Vast
Oppervlakte dekking:	verchroomd
Afwerking van het oppervlak:	glanzend
Type straalregelaar:	Beluchter

NIM-II-MES-E

F3051AA

NIM-II-MES-E | Tweegreeps keukenkraan 235 mm, 135 mm sprong uitloop in chroom afwerking, 9 l/min (3 bar), zonder waste | EasyFix, Verborgen straalregelaar, SmartShine

Afbeelding & technische tekening



Algemene informatie

Productcategorie:	Keukenmengkranen
Producttype:	Tweegreeps keukenkraan
Merk:	Ideal Standard
Collectie:	NIM-II-MES-E
Ontwerper:	Ideal Standard
Colour:	AA - Chroom
Afwerking van het oppervlak:	glanzend
Hoogte (mm):	235
Bevestigingswijze:	EasyFix
Nettogewicht (kg):	1.09
EAN-code:	8711678062895

Kenmerken



EasyFix



Verborgen straalregelaar



SmartShine

Downloads

- [EPD](#)

Productnormen & certificeringen

Normen:	EN 248 DIN 4109-1 EN 200
Naam van het KIWA-certificaat:	K6128

Product specificaties

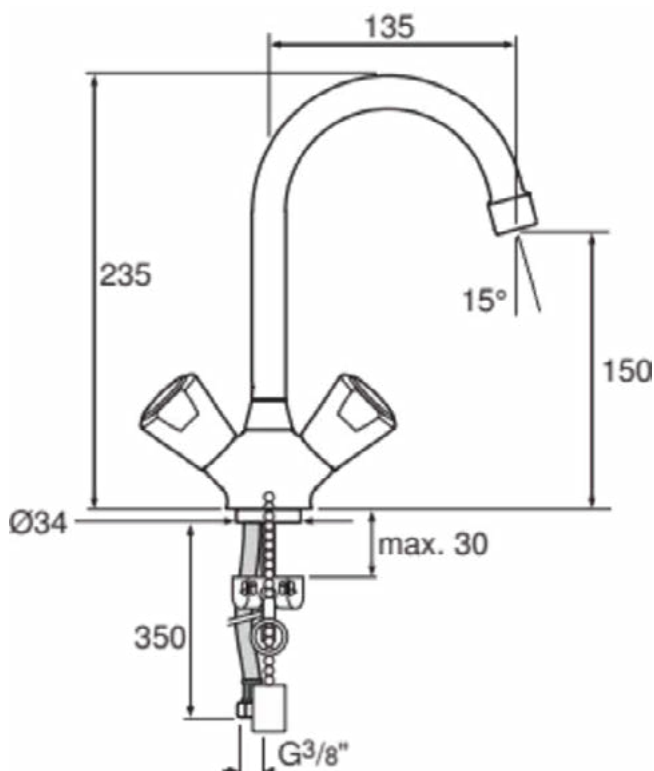
Aantal grepen:	2
BlueStart technologie:	Nee
Kleurcode:	AA
Kleuromschrijving:	chroom
Cool Body Technologie:	Nee
EasyFix technologie:	Nee
Positie greep:	Zijkant
Met kettingoog:	Ja
Geïntegreerde elektronica:	Nee
Lagedrukmodel:	Nee
Materiaal:	Metaal
Materiaalkwaliteit:	Messing
Maximale volumestroom bij 3 bar (l/min):	9
Maximale volumestroom bij 3 bar (l/min) voor alle uitgangen:	9
Max. debiet bij 3 bar (l) voor uitloop:	9

NIM-II-MES-K

F3099AA

NIM-II-MES-K | Tweegreeps keukenkraan 235 mm, 135 mm sprong uitloop in chroom afwerking, 9 l/min (3 bar), zonder waste | EasyFix, Verborgen straalregelaar, SmartShine

Afbeelding & technische tekening



Algemene informatie

Productcategorie:	Keukenmengkranen
Producttype:	Tweegreeps keukenkraan
Merk:	Ideal Standard
Collectie:	NIM-II-MES-K
Ontwerper:	Ideal Standard
Colour:	AA - Chroom
Afwerking van het oppervlak:	glanzend
Hoogte (mm):	235
Bevestigingswijze:	EasyFix
Nettogewicht (kg):	1.10
EAN-code:	8711678063274

Kenmerken



EasyFix



Verborgen straalregelaar



SmartShine

Downloads

- [EPD](#)

Productnormen & certificeringen

Normen:	EN 248 DIN 4109-1 EN 200
Naam van het KIWA-certificaat:	K6128

Product specificaties

Aantal grepen:	2
BlueStart technologie:	Nee
Kleurcode:	AA
Kleuromschrijving:	chroom
Cool Body Technologie:	Nee
EasyFix technologie:	Nee
Positie greep:	Zijkant
Met kettingoog:	Ja
Geïntegreerde elektronica:	Nee
Lagedrukmodel:	Nee
Materiaal:	Metaal
Materiaalkwaliteit:	Messing
Maximale volumestroom bij 3 bar (l/min):	9
Maximale volumestroom bij 3 bar (l/min) voor alle uitgangen:	9
Max. debiet bij 3 bar (l) voor uitloop:	9

NIM-II-MES-E

F3061AA

NIM-II-MES-E | Tweegreeps keukenkraan in chroom afwerking, 12 l/min (3 bar) | SmartShine

Afbeelding & technische tekening



Algemene informatie

Productcategorie:	Keukenmengkranen
Producttype:	Tweegreeps keukenkraan
Merk:	Ideal Standard
Collectie:	NIM-II-MES-E
Ontwerper:	Ideal Standard
Colour:	AA - Chroom
Afwerking van het oppervlak:	glanzend
Bevestigingswijze:	Koppelingsmoer
Nettogewicht (kg):	0.90
EAN-code:	8711678062994

Kenmerken



SmartShine

Downloads

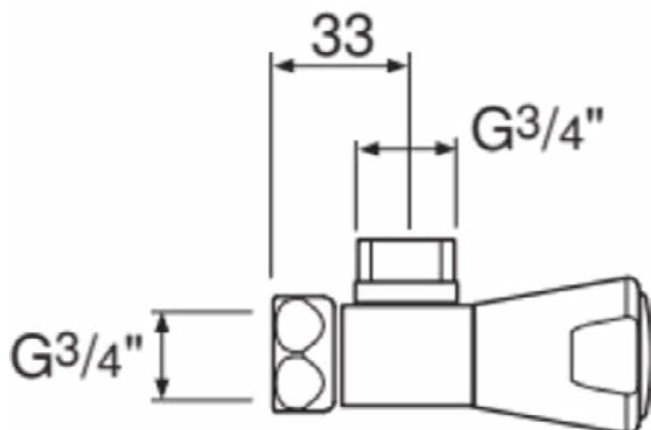
- EPD

Productnormen & certificeringen

Normen:	EN 248 DIN 4109 EN 200
Naam van het KIWA-certificaat:	K6128

Product specificaties

Aantal grepen:	2
BlueStart technologie:	Nee
Kleurcode:	AA
Kleuromschrijving:	chroom
Cool Body Technologie:	Nee
EasyFix technologie:	Nee
Positie greep:	Zijkant
Materiaal:	Metaal
Materiaalkwaliteit:	Messing
Maximale volumestroom bij 3 bar (l/min):	12
Maximale volumestroom bij 3 bar (l/min) voor alle uitgangen:	12
Max. debiet bij 3 bar (l) voor uitloop:	12
PVD technologie:	Nee
Voor montage vóór het raam:	Nee
SmartShine:	Ja
Oppervlakte dekking:	verchroomd
Afwerking van het oppervlak:	glanzend
Type temperatuurregeling:	Handmatig bediend
Met rozet(ten):	Nee



NIM-II-MES-E

F3070AA

NIM-II-MES-E | Douchemengkraan in chroom afwerking, 12 l/min (3 bar) | SmartShine

Afbeelding & technische tekening



Algemene informatie

Productcategorie:	Douchemengkranen
Producttype:	Douchemengkraan
Merk:	Ideal Standard
Collectie:	NIM-II-MES-E
Ontwerper:	Ideal Standard
Colour:	AA - Chroom
Afwerking van het oppervlak:	glanzend
Bevestigingswijze:	Bevestigingsset
Nettogewicht (kg):	1.19
EAN-code:	8711678063083

Kenmerken



SmartShine

Downloads

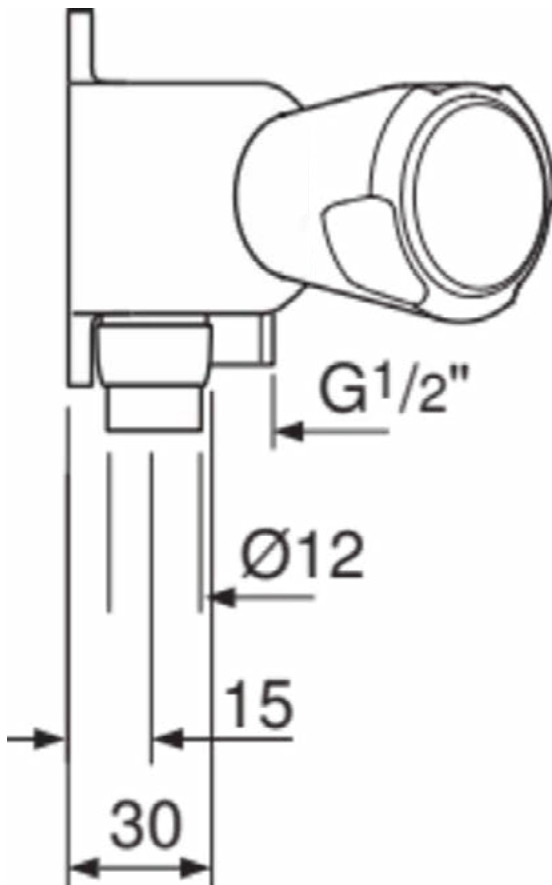
- EPD

Productnormen & certificeringen

Naam van het KIWA-certificaat: K6128

Product specificaties

Aantal grepen:	2
Kleurcode:	AA
Kleuromschrijving:	chroom
Cool Body Technologie:	Nee
Afsluitbare S-koppelingen:	Nee
Instelbare spoeltijd:	Nee
Toepassing greep:	Volumeregeling
Positie greep:	Voorkant
Materiaal:	Metaal
Materiaalkwaliteit:	Messing
Maximale volumestroom bij 3 bar (l/min):	12
Maximale volumestroom bij 3 bar (l/min) voor alle uitgangen:	12
Max. debiet bij 3 bar (l) voor uitloop:	12
Geluidsarme S-koppelingen:	Nee
PVD technologie:	Nee
SmartShine:	Ja
Oppervlakte dekking:	verchroomd
Afwerking van het oppervlak:	glanzend
Type greep:	Draaiknop
Type temperatuurregeling:	Handmatig bediend

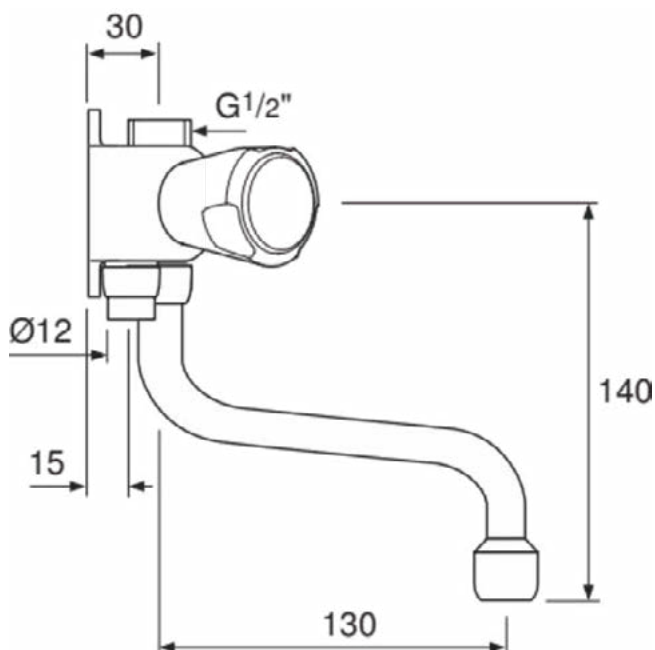


NIM-II-MES-E

F3071AA

NIM-II-MES-E | Bad/douchemengkraan, 130 sprong uitloop in chroom afwerking, 20.0 l/min (3 bar) | SmartShine

Afbeelding & technische tekening



Algemene informatie

Productcategorie:	Bad/douchemengkranen
Producttype:	Bad/douchemengkraan
Merk:	Ideal Standard
Collectie:	NIM-II-MES-E
Ontwerper:	Ideal Standard
Colour:	AA - Chroom
Afwerking van het oppervlak:	glanzend
Bevestigingswijze:	Bevestigingsbouten
Nettogewicht (kg):	1.41
EAN-code:	8711678063090

Kenmerken



SmartShine

Downloads

- EPD

Productnormen & certificeringen

Naam van het KIWA-certificaat: K6128

Product specificaties

Aantal grepen:	2
Kleurcode:	AA
Kleuromschrijving:	chroom
Cool Body Technologie:	Nee
Afsluitbare S-koppelingen:	Nee
Instelbare spoeltijd:	Nee
Toepassing greep:	Volumeregeling
Positie greep:	Voorkant
Lagedrukmodel:	Nee
Materiaal:	Metaal
Materiaalkwaliteit:	Messing
Maximale volumestroom bij 3 bar (l/min):	20.0
Maximale volumestroom bij 3 bar (l/min) voor alle uitgangen:	12/20
Max. debiet bij 3 bar (l) voor handdouche:	12
Max. debiet bij 3 bar (l) voor uitloop:	20
Geluidsarme S-koppelingen:	Nee
PVD technologie:	Nee
SmartShine:	Ja
Type uitloop:	Draaibaar

NIM-II-MES-E

F3072AA

NIM-II-MES-E | Bad/douchemengkraan in chroom afwerking, 12 l/min (3 bar) | SmartShine

Afbeelding & technische tekening



Algemene informatie

Productcategorie:	Bad/douchemengkranen
Producttype:	Bad/douchemengkraan
Merk:	Ideal Standard
Collectie:	NIM-II-MES-E
Ontwerper:	Ideal Standard
Colour:	AA - Chroom
Afwerking van het oppervlak:	glanzend
Bevestigingswijze:	Bevestigingsbouten
Nettogewicht (kg):	1.29
EAN-code:	8711678063106

Kenmerken



SmartShine

Downloads

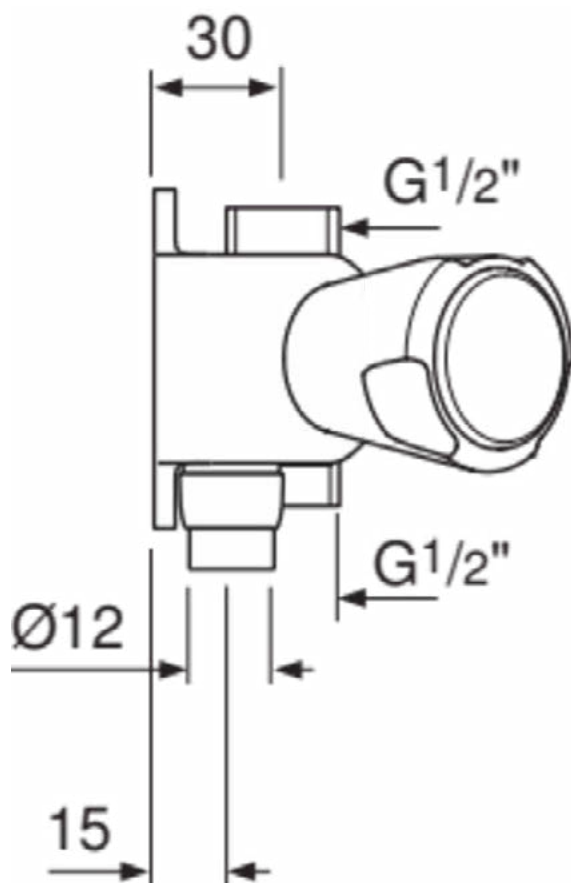
- EPD

Productnormen & certificeringen

Naam van het KIWA-certificaat: K6128

Product specificaties

Aantal grepen:	2
Kleurcode:	AA
Kleuromschrijving:	chroom
Cool Body Technologie:	Nee
Afsluitbare S-koppelingen:	Nee
Instelbare spoeltijd:	Nee
Toepassing greep:	Volumeregeling
Positie greep:	Voorkant
Lagedrukmodel:	Nee
Materiaal:	Metaal
Materiaalkwaliteit:	Messing
Maximale volumestroom bij 3 bar (l/min):	12
Maximale volumestroom bij 3 bar (l/min) voor alle uitgangen:	12
Max. debiet bij 3 bar (l) voor handdouche:	12
Geluidsarme S-koppelingen:	Nee
PVD technologie:	Nee
SmartShine:	Ja
Oppervlakte dekking:	verchroomd
Afwerking van het oppervlak:	glanzend
Type greep:	Draaiknop

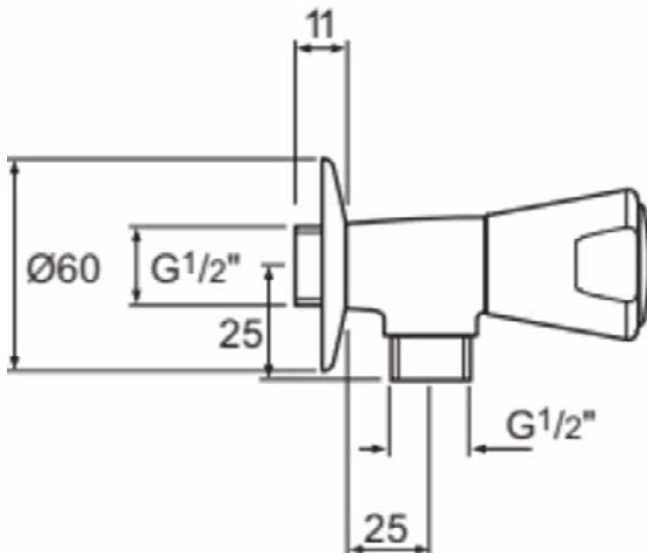


NIM-II-MES-E

F3075AA

NIM-II-MES-E | Stopkraan 60x60 mm in chroom afwerking

Afbeelding & technische tekening



Algemene informatie

Productcategorie:	Omstelling en patronen
Producttype:	Stopkraan
Merk:	Ideal Standard
Collectie:	NIM-II-MES-E
Ontwerper:	Ideal Standard
Colour:	AA - Chroom
Afwerking van het oppervlak:	glanzend
Hoogte (mm):	60
Breedte (mm):	60
Nettogewicht (kg):	0.36
EAN-code:	8711678063137

Productnormen & certificeringen

Naam van het KIWA-certificaat:	K6128
--------------------------------	-------

Product specificaties

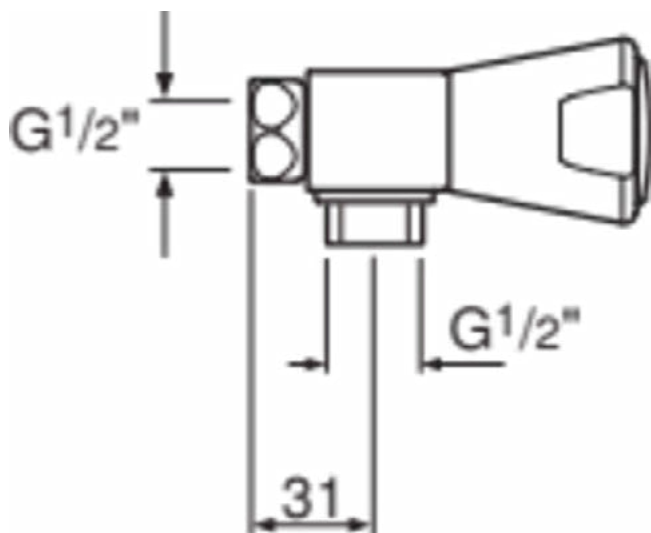
Kleurcode:	AA
Kleuromschrijving:	chroom
Materiaal:	Metaal
Materiaalkwaliteit:	Messing
PVD technologie:	Nee
Vorm van de rozet(ten):	Rond
SmartShine:	Ja
Oppervlakte dekking:	verchromd
Afwerking van het oppervlak:	glanzend
Type greep:	Draaiknop
Met rozet(ten):	Ja
Bevestigingswijze:	Wand

NIM-II-MES-E

F3056AA

NIM-II-MES-E | Douchemengkraan in chroom afwerking, 12 l/min (3 bar) | SmartShine

Afbeelding & technische tekening



Algemene informatie

Productcategorie:	Douchemengkranen
Producttype:	Douchemengkraan
Merk:	Ideal Standard
Collectie:	NIM-II-MES-E
Ontwerper:	Ideal Standard
Colour:	AA - Chroom
Afwerking van het oppervlak:	glanzend
Bevestigingswijze:	Koppelingsmoer
Nettogewicht (kg):	0.95
EAN-code:	8711678062949

Kenmerken



SmartShine

Downloads

- EPD

Productnormen & certificeringen

Naam van het KIWA-certificaat: K6128

Product specificaties

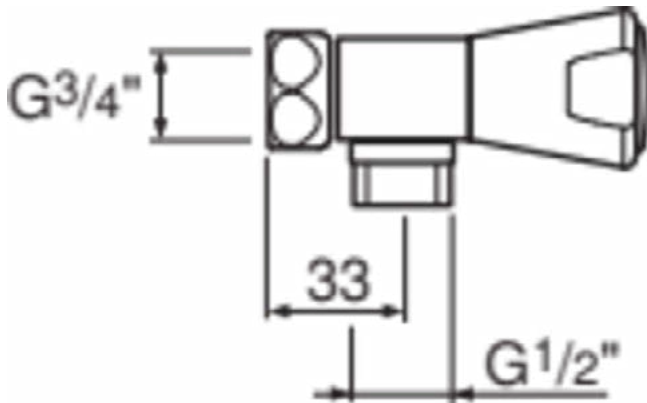
Aantal grepen:	2
Kleurcode:	AA
Kleuromschrijving:	chroom
Cool Body Technologie:	Nee
Afsluitbare S-koppelingen:	Nee
Instelbare spoeltijd:	Nee
Toepassing greep:	Volumeregeling
Positie greep:	Voorkant
Materiaal:	Metaal
Materiaalkwaliteit:	Messing
Maximale volumestroom bij 3 bar (l/min):	12
Maximale volumestroom bij 3 bar (l/min) voor alle uitgangen:	12
Max. debiet bij 3 bar (l) voor uitloop:	12
Geluidsarme S-koppelingen:	Nee
PVD technologie:	Nee
Schroefdraad van de doucheslang:	G 1/2
SmartShine:	Ja
Oppervlakte dekking:	verchromd
Afwerking van het oppervlak:	glanzend

NIM-II-MES-E

F3060AA

NIM-II-MES-E | Douchemengkraan in chroom afwerking, 12 l/min (3 bar) | SmartShine

Afbeelding & technische tekening



Algemene informatie

Productcategorie:	Douchemengkranen
Producttype:	Douchemengkraan
Merk:	Ideal Standard
Collectie:	NIM-II-MES-E
Ontwerper:	Ideal Standard
Colour:	AA - Chroom
Afwerking van het oppervlak:	glanzend
Bevestigingswijze:	Koppelingsmoer
Nettogewicht (kg):	0.91
EAN-code:	8711678062987

Kenmerken



SmartShine

Downloads

- EPD

Productnormen & certificeringen

Naam van het KIWA-certificaat: K6128

Product specificaties

Aantal grepen:	2
Kleurcode:	AA
Kleuromschrijving:	chroom
Cool Body Technologie:	Nee
Afsluitbare S-koppelingen:	Nee
Instelbare spoeltijd:	Nee
Toepassing greep:	Volumeregeling
Positie greep:	Voorkant
Materiaal:	Metaal
Materiaalkwaliteit:	Messing
Maximale volumestroom bij 3 bar (l/min):	12
Maximale volumestroom bij 3 bar (l/min) voor alle uitgangen:	12
Max. debiet bij 3 bar (l) voor uitloop:	12
Geluidsarme S-koppelingen:	Nee
PVD technologie:	Nee
SmartShine:	Ja
Oppervlakte dekking:	verchroomd
Afwerking van het oppervlak:	glanzend
Type greep:	Draaiknop
Type temperatuurregeling:	Handmatig bediend

NIM-II-MES-E

F3057AA

NIM-II-MES-E | Bad/douchemengkraan in chroom afwerking, 20.0 l/min (3 bar) | SmartShine

Afbeelding & technische tekening



Algemene informatie

Productcategorie:	Bad/douchemengkranen
Producttype:	Bad/douchemengkraan
Merk:	Ideal Standard
Collectie:	NIM-II-MES-E
Ontwerper:	Ideal Standard
Colour:	AA - Chroom
Afwerking van het oppervlak:	glanzend
Bevestigingswijze:	Koppelsmoer
Nettogewicht (kg):	0.97
EAN-code:	8711678062956

Kenmerken



SmartShine

Downloads

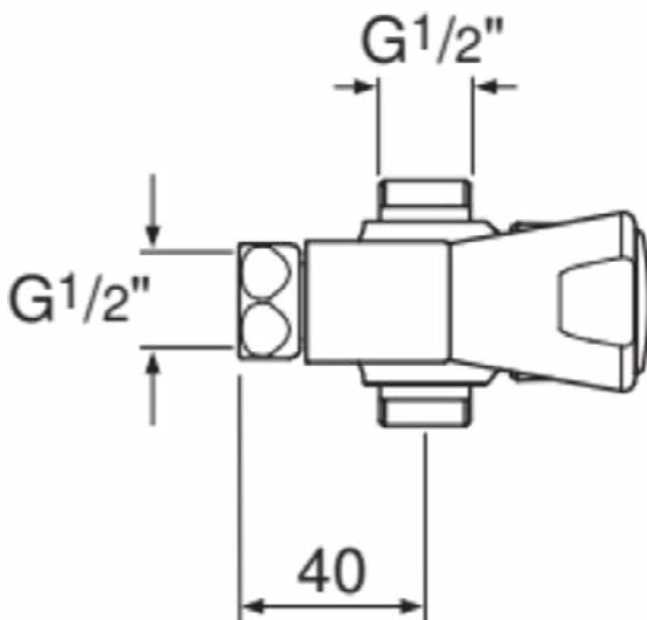
- EPD

Productnormen & certificeringen

Naam van het KIWA-certificaat: K6128

Product specificaties

Aantal grepen:	2
Kleurcode:	AA
Kleuromschrijving:	chroom
Cool Body Technologie:	Nee
Afsluitbare S-koppelingen:	Nee
Instelbare spoeltijd:	Nee
Toepassing greep:	Volumeregeling
Positie greep:	Voorkant
Lagedrukmodel:	Nee
Materiaal:	Metaal
Materiaalkwaliteit:	Messing
Maximale volumestroom bij 3 bar (l/min):	20.0
Maximale volumestroom bij 3 bar (l/min) voor alle uitgangen:	12/20
Max. debiet bij 3 bar (l) voor handdouche:	12
Max. debiet bij 3 bar (l) voor uitloop:	20
Geluidsarme S-koppelingen:	Nee
PVD technologie:	Nee
SmartShine:	Ja
Oppervlakte dekking:	verchroomd



NIM-II-MES-E

F3064AA

NIM-II-MES-E | Bad/douchemengkraan in chroom afwerking, 20.0 l/min (3 bar) | SmartShine

Afbeelding & technische tekening



Algemene informatie

Productcategorie:	Bad/douchemengkranen
Producttype:	Bad/douchemengkraan
Merk:	Ideal Standard
Collectie:	NIM-II-MES-E
Ontwerper:	Ideal Standard
Colour:	AA - Chroom
Afwerking van het oppervlak:	glanzend
Bevestigingswijze:	Koppelingsmoer
Nettogewicht (kg):	1.13
EAN-code:	8711678063021

Kenmerken



SmartShine

Downloads

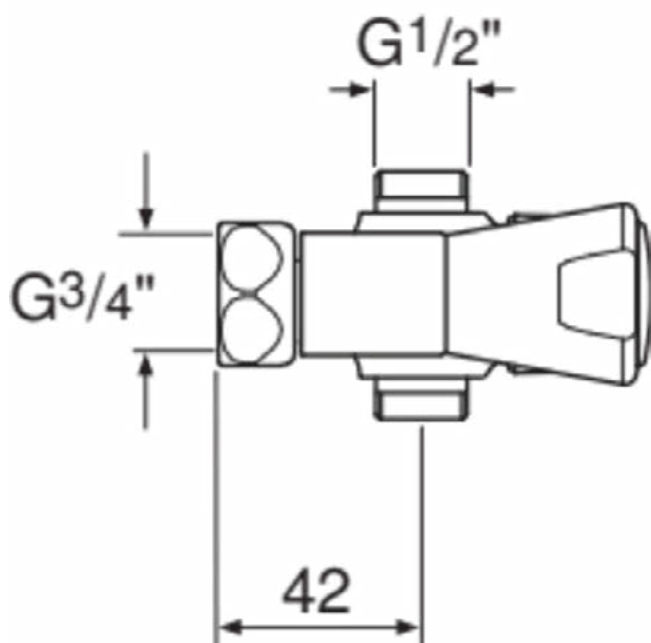
- [EPD](#)

Productnormen & certificeringen

Naam van het KIWA-certificaat: K6128

Product specificaties

Aantal grepen:	2
Kleurcode:	AA
Kleuromschrijving:	chroom
Cool Body Technologie:	Nee
Afsluitbare S-koppelingen:	Nee
Instelbare spoeltijd:	Nee
Toepassing greep:	Volumeregeling
Positie greep:	Voorkant
Lagedrukmodel:	Nee
Materiaal:	Metaal
Materiaalkwaliteit:	Messing
Maximale volumestroom bij 3 bar (l/min):	20.0
Maximale volumestroom bij 3 bar (l/min) voor alle uitgangen:	12/20
Max. debiet bij 3 bar (l) voor handdouche:	12
Max. debiet bij 3 bar (l) voor uitloop:	20
Geluidsarme S-koppelingen:	Nee
PVD technologie:	Nee
SmartShine:	Ja
Oppervlakte dekking:	verchroomd

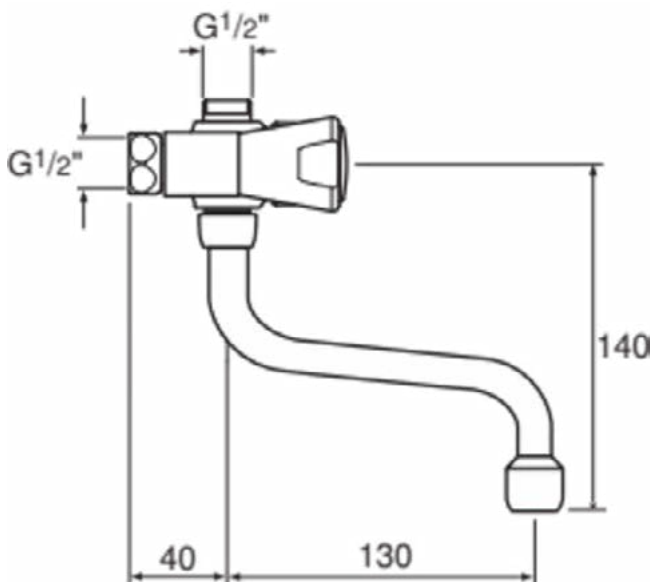


NIM-II-MES-E

F3059AA

NIM-II-MES-E | Bad/douchemengkraan, 130 sprong uitloop in chroom afwerking, 20.0 l/min (3 bar) | SmartShine

Afbeelding & technische tekening



Algemene informatie

Productcategorie:	Bad/douchemengkranen
Producttype:	Bad/douchemengkraan
Merk:	Ideal Standard
Collectie:	NIM-II-MES-E
Ontwerper:	Ideal Standard
Colour:	AA - Chroom
Afwerking van het oppervlak:	glanzend
Bevestigingswijze:	Koppelingsmoer
Nettogewicht (kg):	1,14
EAN-code:	8711678062970

Kenmerken



SmartShine

Downloads

- EPD

Productnormen & certificeringen

Naam van het KIWA-certificaat: K6128

Product specificaties

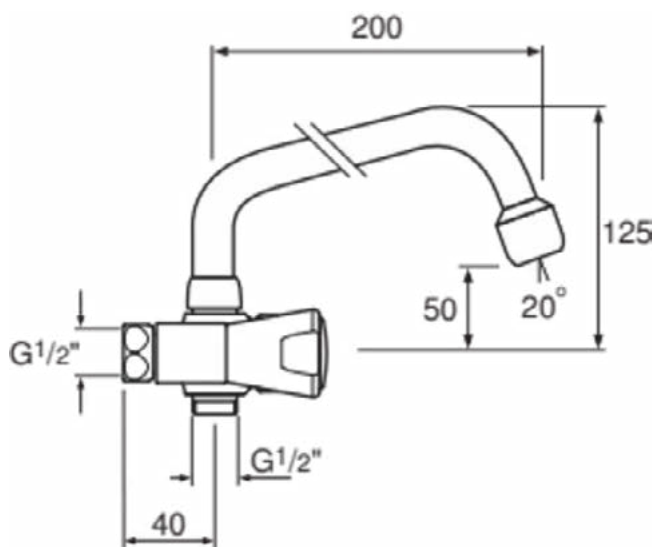
Aantal grepen:	2
Kleurcode:	AA
Kleuromschrijving:	chroom
Cool Body Technologie:	Nee
Afsluitbare S-koppelingen:	Nee
Instelbare spoeltijd:	Nee
Toepassing greep:	Volumeregeling
Positie greep:	Voorkant
Lagedrukmodel:	Nee
Materiaal:	Metaal
Materiaalkwaliteit:	Messing
Maximale volumestroom bij 3 bar (l/min):	20.0
Maximale volumestroom bij 3 bar (l/min) voor alle uitgangen:	12/20
Max. debiet bij 3 bar (l) voor handdouche:	12
Max. debiet bij 3 bar (l) voor uitloop:	20
Geluidsarme S-koppelingen:	Nee
PVD technologie:	Nee
SmartShine:	Ja
Type uitloop:	Draaibaar

NIM-II-MES-E

F3058AA

NIM-II-MES-E | Bad/douchemengkraan, 200 sprong uitloop in chroom afwerking, 20.0 l/min (3 bar) | SmartShine

Afbeelding & technische tekening



Algemene informatie

Productcategorie:	Bad/douchemengkransen
Producttype:	Bad/douchemengkraan
Merk:	Ideal Standard
Collectie:	NIM-II-MES-E
Ontwerper:	Ideal Standard
Colour:	AA - Chroom
Afwerking van het oppervlak:	glanzend
Bevestigingswijze:	Koppelingsmoer
Nettogewicht (kg):	1.15
EAN-code:	8711678062963

Kenmerken



SmartShine

Downloads

- EPD

Productnormen & certificeringen

Naam van het KIWA-certificaat: K6128

Product specificaties

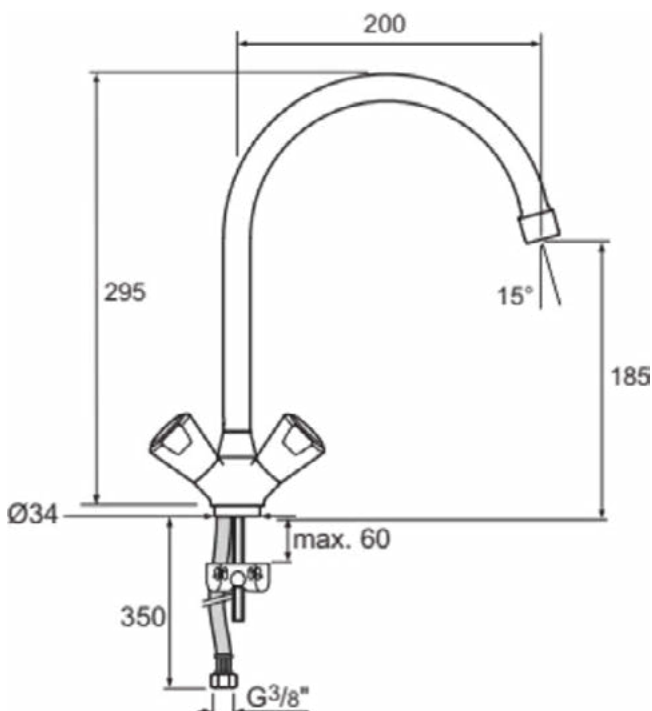
Aantal grepen:	2
Kleurcode:	AA
Kleuromschrijving:	chroom
Cool Body Technologie:	Nee
Afsluitbare S-koppelingen:	Nee
Instelbare spoeltijd:	Nee
Toepassing greep:	Volumeregeling
Positie greep:	Voorkant
Lagedrukmodel:	Nee
Materiaal:	Metaal
Materiaalkwaliteit:	Messing
Maximale volumestroom bij 3 bar (l/min):	20.0
Maximale volumestroom bij 3 bar (l/min) voor alle uitgangen:	12/20
Max. debiet bij 3 bar (l) voor handdouche:	12
Max. debiet bij 3 bar (l) voor uitloop:	20
Geluidsarme S-koppelingen:	Nee
PVD technologie:	Nee
SmartShine:	Ja
Type uitloop:	Draaibaar

NIM-II-MES-E

F3055AA

NIM-II-MES-E | Tweegreeps keukenkraan 295 mm, 200 mm sprong uitloop in chroom afwerking, 9 l/min (3 bar) | EasyFix, Verborgen straalregelaar, SmartShine

Afbeelding & technische tekening



Algemene informatie

Productcategorie:	Keukenmengkranen
Producttype:	Tweegreeps keukenkraan
Merk:	Ideal Standard
Collectie:	NIM-II-MES-E
Ontwerper:	Ideal Standard
Colour:	AA - Chroom
Afwerking van het oppervlak:	glanzend
Hoogte (mm):	295
Bevestigingswijze:	EasyFix
Nettogewicht (kg):	1.26
EAN-code:	8711678062932

Kenmerken



EasyFix



Verborgen straalregelaar



SmartShine

Downloads

- [EPD](#)

Productnormen & certificeringen

Normen:	EN 248 DIN 4109 EN 200
Naam van het KIWA-certificaat:	K6128

Product specificaties

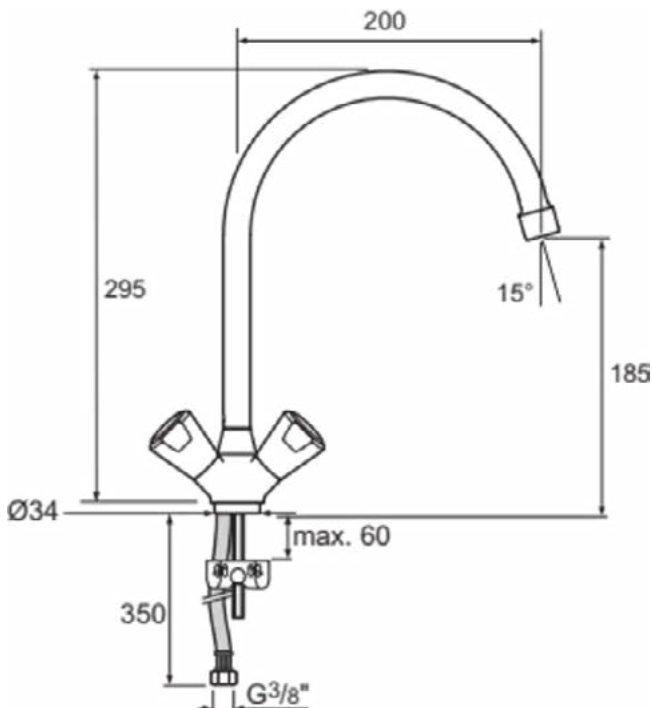
Aantal grepen:	2
BlueStart technologie:	Nee
Kleurcode:	AA
Kleuromschrijving:	chroom
Cool Body Technologie:	Nee
EasyFix technologie:	Ja
Positie greep:	Zijkant
Lagedrukmodel:	Nee
Materiaal:	Metaal
Materiaalkwaliteit:	Messing
Maximale volumestroom bij 3 bar (l/min):	9
Maximale volumestroom bij 3 bar (l/min) voor alle uitgangen:	9
Max. debiet bij 3 bar (l) voor uitloop:	9
PVD technologie:	Nee
Voor montage vóór het raam:	Nee

NIM-II-MES-K

F3101AA

NIM-II-MES-K | Tweegreeps keukenkraan 295 mm, 200 mm sprong uitloop in chroom afwerking, 9 l/min (3 bar) | EasyFix, Verborgen straalregelaar, SmartShine

Afbeelding & technische tekening



Algemene informatie

Productcategorie:	Keukenmengkranen
Producttype:	Tweegreeps keukenkraan
Merk:	Ideal Standard
Collectie:	NIM-II-MES-K
Ontwerper:	Ideal Standard
Colour:	AA - Chroom
Afwerking van het oppervlak:	glanzend
Hoogte (mm):	295
Bevestigingswijze:	EasyFix
Nettogewicht (kg):	1,14
EAN-code:	8711678063298

Kenmerken



EasyFix



Verborgen straalregelaar



SmartShine

Downloads

- [EPD](#)

Productnormen & certificeringen

Normen:	EN 248 DIN 4109 EN 200
Naam van het KIWA-certificaat:	K6128

Product specificaties

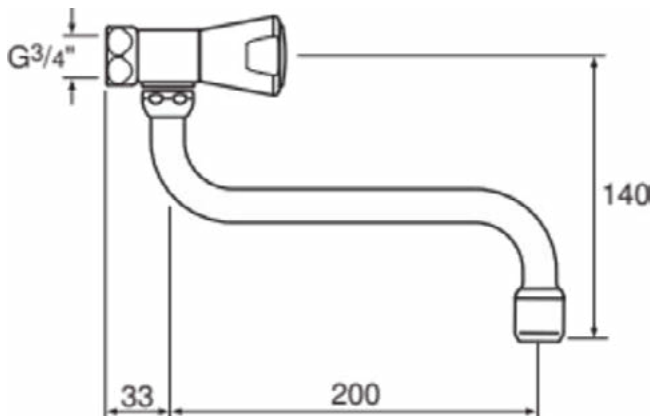
Aantal grepen:	2
BlueStart technologie:	Nee
Kleurcode:	AA
Kleuromschrijving:	chroom
Cool Body Technologie:	Nee
EasyFix technologie:	Ja
Positie greep:	Zijkant
Lagedrukmodel:	Nee
Materiaal:	Metaal
Materiaalkwaliteit:	Messing
Maximale volumestroom bij 3 bar (l/min):	9
Maximale volumestroom bij 3 bar (l/min) voor alle uitgangen:	9
Max. debiet bij 3 bar (l) voor uitloop:	9
PVD technologie:	Nee
Voor montage vóór het raam:	Nee

NIM-II-MES-E

F3063AA

NIM-II-MES-E | Tweegreeps keukenkraan, 233 sprong uitloop in chroom afwerking, 9 l/min (3 bar) | Verborgen straalregelaar, SmartShine

Afbeelding & technische tekening



Algemene informatie

Productcategorie:	Keukenmengkranen
Producttype:	Tweegreeps keukenkraan
Merk:	Ideal Standard
Collectie:	NIM-II-MES-E
Ontwerper:	Ideal Standard
Colour:	AA - Chroom
Afwerking van het oppervlak:	glanzend
Bevestigingswijze:	Koppelingsmoer
Nettogewicht (kg):	1.09
EAN-code:	8711678063014

Kenmerken



Verborgen straalregelaar



SmartShine

Downloads

- EPD

Productnormen & certificeringen

Normen:	EN 248 DIN 4109 EN 200
Naam van het KIWA-certificaat:	K6128

Product specificaties

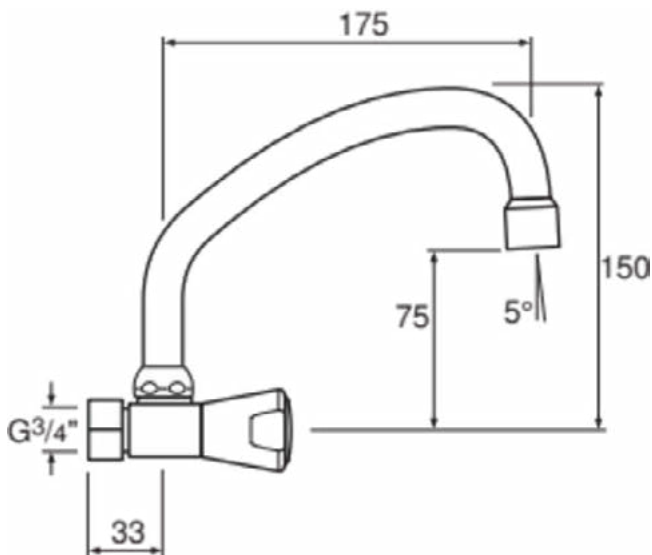
Aantal grepen:	2
BlueStart technologie:	Nee
Kleurcode:	AA
Kleuromschrijving:	chroom
Cool Body Technologie:	Nee
EasyFix technologie:	Nee
Positie greep:	Zijkant
Materiaal:	Metaal
Materiaalkwaliteit:	Messing
Maximale volumestroom bij 3 bar (l/min):	9
Maximale volumestroom bij 3 bar (l/min) voor alle uitgangen:	9
Max. debiet bij 3 bar (l) voor uitloop:	9
PVD technologie:	Nee
Voor montage vóór het raam:	Nee
SmartShine:	Ja
Oppervlakte dekking:	verchroomd
Afwerking van het oppervlak:	glanzend
Type straalregelaar:	Beluchter

NIM-II-MES-E

F3062AA

NIM-II-MES-E | Tweegreeps keukenkraan, 175 sprong uitloop in chroom afwerking, 9 l/min (3 bar) | Verborgen straalregelaar, SmartShine

Afbeelding & technische tekening



Algemene informatie

Productcategorie:	Keukenmengkranen
Producttype:	Tweegreeps keukenkraan
Merk:	Ideal Standard
Collectie:	NIM-II-MES-E
Ontwerper:	Ideal Standard
Colour:	AA - Chroom
Afwerking van het oppervlak:	glanzend
Bevestigingswijze:	Koppelingsmoer
Nettogewicht (kg):	1.10
EAN-code:	8711678063007

Kenmerken



Verborgen straalregelaar



SmartShine

Downloads

- EPD

Productnormen & certificeringen

Normen:	EN 248 DIN 4109 EN 200
Naam van het KIWA-certificaat:	K6128

Product specificaties

Aantal grepen:	2
BlueStart technologie:	Nee
Kleurcode:	AA
Kleuromschrijving:	chroom
Cool Body Technologie:	Nee
Afsluitbare S-koppelingen:	Nee
EasyFix technologie:	Nee
Positie greep:	Zijkant
Materiaal:	Metaal
Materiaalkwaliteit:	Messing
Maximale volumestroom bij 3 bar (l/min):	9
Maximale volumestroom bij 3 bar (l/min) voor alle uitgangen:	9
Max. debiet bij 3 bar (l) voor uitloop:	9
Geluidsarme S-koppelingen:	Nee
PVD technologie:	Nee
Voor montage vóór het raam:	Nee
SmartShine:	Ja
Oppervlakte dekking:	verchromd
Afwerking van het oppervlak:	glanzend

NIM-II-MES-E

F3079AA

NIM-II-MES-E | Tweegreeps keukenkraan, 40 sprong uitloop in chroom afwerking, 12 l/min (3 bar) | SmartShine

Afbeelding & technische tekening



Algemene informatie

Productcategorie:	Keukenmengkranen
Producttype:	Tweegreeps keukenkraan
Merk:	Ideal Standard
Collectie:	NIM-II-MES-E
Ontwerper:	Ideal Standard
Colour:	AA - Chroom
Afwerking van het oppervlak:	glanzend
Bevestigingswijze:	Koppelingsmoer
Nettogewicht (kg):	0.93
EAN-code:	8711678063175

Kenmerken



SmartShine

Downloads

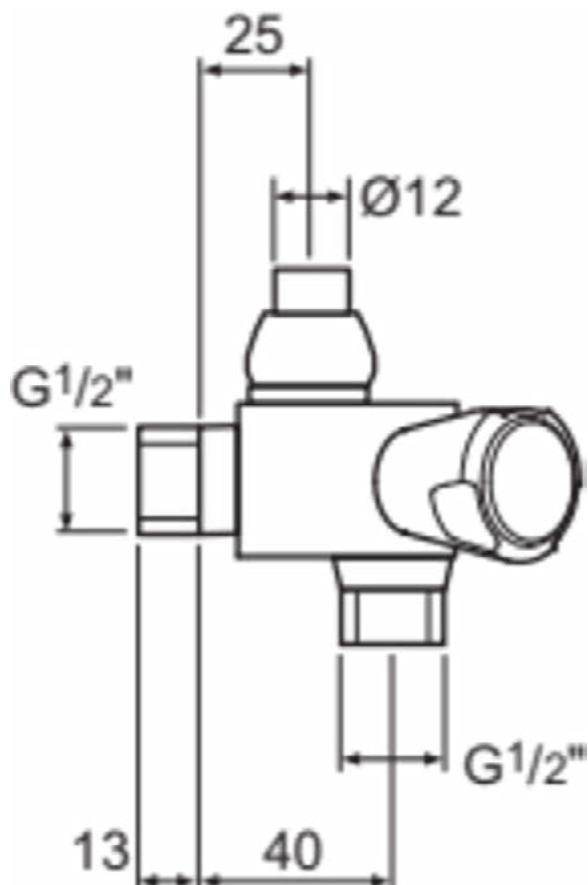
- EPD

Productnormen & certificeringen

Normen:	EN 248 DIN 4109 EN 200
Naam van het KIWA-certificaat:	K6128

Product specificaties

Aantal grepen:	2
BlueStart technologie:	Nee
Kleurcode:	AA
Kleuromschrijving:	chroom
Cool Body Technologie:	Nee
EasyFix technologie:	Nee
Positie greep:	Zijkant
Lagedrukmodel:	Nee
Materiaal:	Metaal
Materiaalkwaliteit:	Messing
Maximale volumestroom bij 3 bar (l/min):	12
Maximale volumestroom bij 3 bar (l/min) voor alle uitgangen:	12
Max. debiet bij 3 bar (l) voor uitloop:	12
PVD technologie:	Nee
Voor montage vóór het raam:	Nee
SmartShine:	Ja
Type uitloop:	Draaibaar
Oppervlakte dekking:	verchroomd
Afwerking van het oppervlak:	glanzend

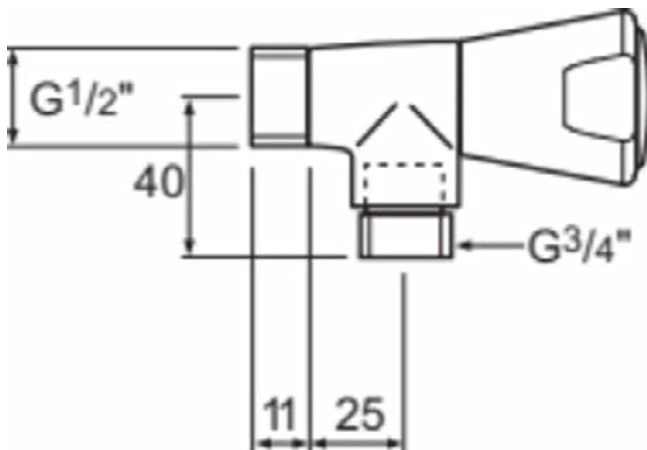


NIM-II-MES-E

F3082AA

NIM-II-MES-E | Stopkraan in chroom afwerking

Afbeelding & technische tekening



Algemene informatie

Productcategorie:	Omstelling en patronen
Producttype:	Stopkraan
Merk:	Ideal Standard
Collectie:	NIM-II-MES-E
Ontwerper:	Ideal Standard
Colour:	AA - Chroom
Afwerking van het oppervlak:	glanzend
Nettogewicht (kg):	0.41
EAN-code:	8711678063205

Productnormen & certificeringen

Naam van het KIWA-certificaat:	K6093
--------------------------------	-------

Product specificaties

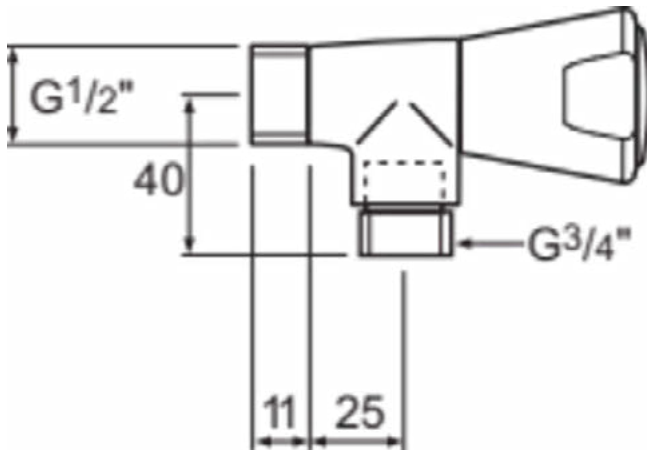
Kleurcode:	AA
Kleuromschrijving:	chroom
Materiaal:	Metaal
Materiaalkwaliteit:	Messing
PVD technologie:	Nee
SmartShine:	Ja
Oppervlakte dekking:	verchromd
Afwerking van het oppervlak:	glanzend
Type greep:	Draaiknop
Met rozet(ten):	Nee
Bevestigingswijze:	Wand

NIM-II-MES-E

F3083AA

NIM-II-MES-E | Stopkraan in chroom afwerking

Afbeelding & technische tekening



Algemene informatie

Productcategorie:	Omstelling en patronen
Producttype:	Stopkraan
Merk:	Ideal Standard
Collectie:	NIM-II-MES-E
Ontwerper:	Ideal Standard
Colour:	AA - Chroom
Afwerking van het oppervlak:	glanzend
Nettogewicht (kg):	0.42
EAN-code:	8711678063854

Productnormen & certificeringen

Naam van het KIWA-certificaat:	K6093
--------------------------------	-------

Product specificaties

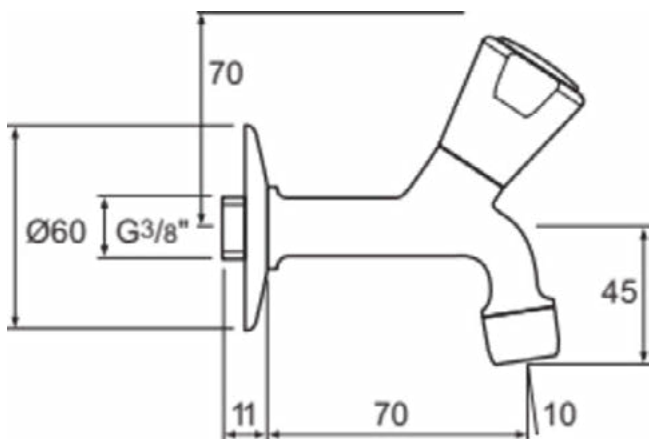
Kleurcode:	AA
Kleuromschrijving:	chroom
Materiaal:	Metaal
Materiaalkwaliteit:	Messing
PVD technologie:	Nee
SmartShine:	Ja
Oppervlakte dekking:	verchromd
Afwerking van het oppervlak:	glanzend
Type greep:	Draaiknop
Met rozet(ten):	Nee
Bevestigingswijze:	Wand

NIM-II-MES-E

F3081AA

NIM-II-MES-E | Wandmengkraan 60x115 mm, 70 mm sprong uitloop in chroom afwerking, 9 l/min (3 bar), zonder waste | Verborgen straalregelaar, SmartShine

Afbeelding & technische tekening



Algemene informatie

Productcategorie:	Wastafelmengkranen
Producttype:	Wandmengkraan
Merk:	Ideal Standard
Collectie:	NIM-II-MES-E
Ontwerper:	Ideal Standard
Colour:	AA - Chroom
Afwerking van het oppervlak:	glanzend
Hoogte (mm):	115
Breedte (mm):	60
Nettogewicht (kg):	0,34
EAN-code:	8711678063199

Kenmerken



Verborgen straalregelaar



SmartShine

Productnormen & certificeringen

Normen:	EN 248 DIN 4109-1 EN 200
Naam van het KIWA-certificaat:	K6128

Product specificaties

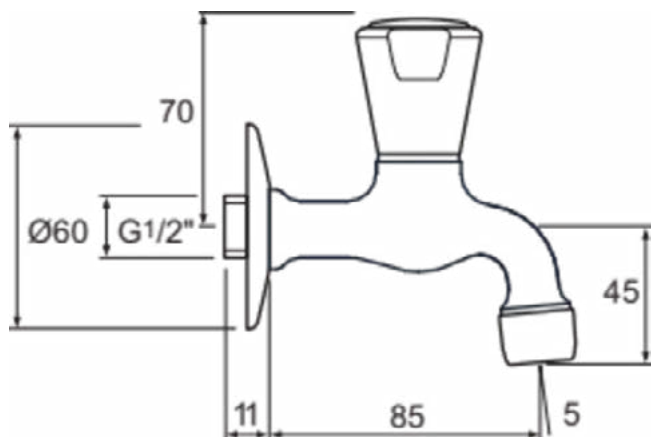
Aantal rozetten:	1
Aantal grepen:	1
BlueStart technologie:	Nee
Kleurcode:	AA
Kleuromschrijving:	chroom
Cool Body Technologie:	Nee
EasyFix technologie:	Nee
Positie greep:	Bovenkant
Met kettingoog:	Nee
Geïntegreerde elektronica:	Nee
Lagedrukmodel:	Nee
Materiaal:	Metaal
Materiaalkwaliteit:	Messing
Maximale volumestroom bij 3 bar (l/min):	9
Maximale volumestroom bij 3 bar (l/min) voor alle uitgangen:	9
Max. debiet bij 3 bar (l) voor uitloop:	9
PVD technologie:	Nee
Vorm van de rozet(ten):	Rond
SmartShine:	Ja
Type uitloop:	Vast
Oppervlakte dekking:	verchromd

NIM-II-MES-E

F3080AA

NIM-II-MES-E | Wandmengkraan 60x115 mm, 70 mm sprong uitloop in chroom afwerking, 9 l/min (3 bar), zonder waste | Verborgen straalregelaar, SmartShine

Afbeelding & technische tekening



Algemene informatie

Productcategorie:	Wastafelmengkranen
Producttype:	Wandmengkraan
Merk:	Ideal Standard
Collectie:	NIM-II-MES-E
Ontwerper:	Ideal Standard
Colour:	AA - Chroom
Afwerking van het oppervlak:	glanzend
Hoogte (mm):	115
Breedte (mm):	60
Nettogewicht (kg):	0.36
EAN-code:	8711678063182

Kenmerken



Verborgen straalregelaar



SmartShine

Productnormen & certificeringen

Normen:	EN 248 DIN 4109-1 EN 200
Naam van het KIWA-certificaat:	K6128

Product specificaties

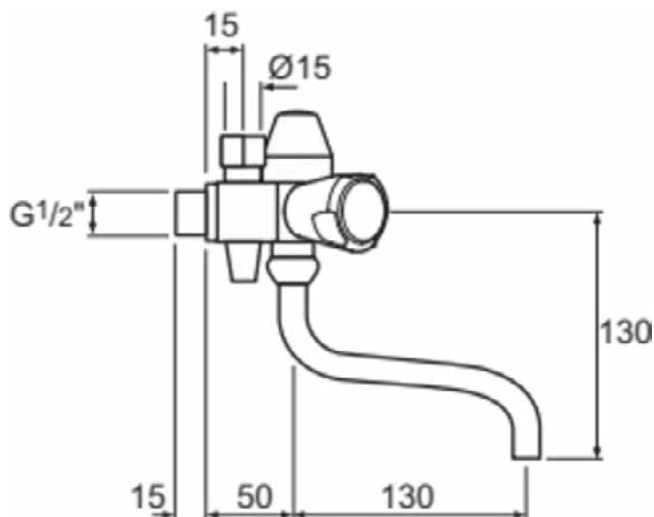
Aantal rozetten:	1
Aantal grepen:	1
BlueStart technologie:	Nee
Kleurcode:	AA
Kleuromschrijving:	chroom
Cool Body Technologie:	Nee
EasyFix technologie:	Nee
Positie greep:	Bovenkant
Met kettingoog:	Nee
Geïntegreerde elektronica:	Nee
Lagedrukmodel:	Nee
Materiaal:	Metaal
Materiaalkwaliteit:	Messing
Maximale volumestroom bij 3 bar (l/min):	9
Maximale volumestroom bij 3 bar (l/min) voor alle uitgangen:	9
Max. debiet bij 3 bar (l) voor uitloop:	9
PVD technologie:	Nee
Vorm van de rozet(ten):	Rond
SmartShine:	Ja
Type uitloop:	Vast
Oppervlakte dekking:	verchroomd

NIM-II-MES-E

F3073AA

NIM-II-MES-E | Tweegreeps keukenkraan, 195 sprong uitloop in chroom afwerking, 12 l/min (3 bar) | Volumestroom gelijkrichter, Verborgen straalregelaar, SmartShine

Afbeelding & technische tekening



Algemene informatie

Productcategorie:	Keukenmengkranen
Producttype:	Tweegreeps keukenkraan
Merk:	Ideal Standard
Collectie:	NIM-II-MES-E
Ontwerper:	Ideal Standard
Colour:	AA - Chroom
Afwerking van het oppervlak:	glanzend
Bevestigingswijze:	S-koppelingen
Nettogewicht (kg):	2.09
EAN-code:	8711678063113

Kenmerken

Volumestroom gelijkrichter  Verborgen straalregelaar 



SmartShine

Downloads

- [EPD](#)

Productnormen & certificeringen

Normen: EN 248 | DIN 4109 | EN 200

Product specificaties

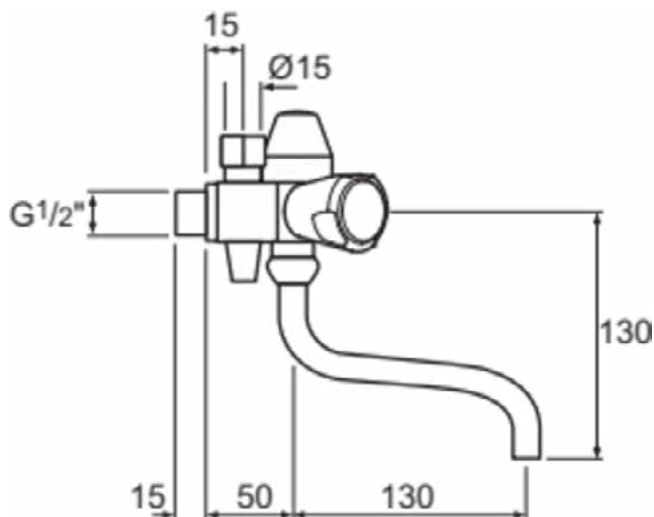
Aantal grepen:	2
BlueStart technologie:	Nee
Kleurcode:	AA
Kleuromschrijving:	chroom
Cool Body Technologie:	Nee
EasyFix technologie:	Nee
Positie greep:	Zijkant
Materiaal:	Metaal
Materiaalkwaliteit:	Messing
Maximale volumestroom bij 3 bar (l/min):	12
Maximale volumestroom bij 3 bar (l/min) voor alle uitgangen:	12
Max. debiet bij 3 bar (l) voor uitloop:	12
PVD technologie:	Nee
Voor montage vóór het raam:	Nee
SmartShine:	Ja
Oppervlakte dekking:	verchroomd
Afwerking van het oppervlak:	glanzend

NIM-II-MES-E

F3074AA

NIM-II-MES-E | Tweegreeps keukenkraan, 195 sprong uitloop in chroom afwerking, 12 l/min (3 bar) | Volumestroom gelijkrichter, Verborgen straalregelaar, SmartShine

Afbeelding & technische tekening



Algemene informatie

Productcategorie:	Keukenmengkranen
Producttype:	Tweegreeps keukenkraan
Merk:	Ideal Standard
Collectie:	NIM-II-MES-E
Ontwerper:	Ideal Standard
Colour:	AA - Chroom
Afwerking van het oppervlak:	glanzend
Bevestigingswijze:	Koppelingsmoer
Nettogewicht (kg):	2.05
EAN-code:	8711678063120

Kenmerken

Volumestroom gelijkrichter  Verborgen straalregelaar 



SmartShine

Downloads

- [EPD](#)

Productnormen & certificeringen

Normen: EN 248 | DIN 4109 | EN 200

Product specificaties

Aantal grepen:	2
BlueStart technologie:	Nee
Kleurcode:	AA
Kleuromschrijving:	chroom
Cool Body Technologie:	Nee
EasyFix technologie:	Nee
Positie greep:	Zijkant
Materiaal:	Metaal
Materiaalkwaliteit:	Messing
Maximale volumestroom bij 3 bar (l/min):	12
Maximale volumestroom bij 3 bar (l/min) voor alle uitgangen:	12
Max. debiet bij 3 bar (l) voor uitloop:	12
PVD technologie:	Nee
Voor montage vóór het raam:	Nee
SmartShine:	Ja
Oppervlakte dekking:	verchromd
Afwerking van het oppervlak:	glanzend



Ideal Standard

Ideal Standard Nederland BV
Hambakenwetering 3
5231 DD – 's-Hertogenbosch, Nederland
www.idealstandard.nl