



Ideal Standard

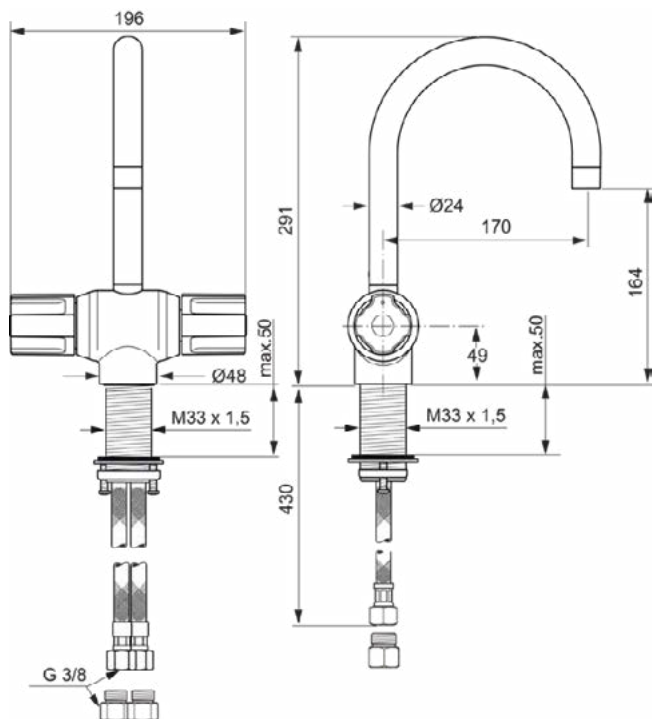
ARTNR	OMSCHRIJVING		PAG.
A5544AA	VENLO MEDICAL THERM WASTAFELTHERMOSTAAT MET HOGE RONDE UITLOOP CHROOM		3
A5547AA	VENLO MEDICAL THERM WASTAFELTHERM MET HOGE RONDE UITLOOP MET HAAK CHRO		4
A5546AA	VENLO MEDICAL THERM DOUCHETHERMOSTAAT CHROOM		5
A5549AA	VENLO MEDICAL THERM DOUCHETHERMOSTAAT MET HAAK CHROOM		6
A5545AA	VENLO MEDICAL THERM KEUKENTHERMOSTAAT MET HOGE UITLOOP CHROOM		7
A5548AA	VENLO MEDICAL THERM WASTAFELTHERM MET HOGE HOEKIGE UITL MET HAAK CHROO		8

CERAPLUS SAFE

A5544AA

CERAPLUS SAFE | Wastafelmengkraan 196x291 mm, 170 mm sprong uitloop in chroom afwerking, 13 l/min (3 bar), zonder waste | Verborgen straalregelaar, Thermostatische functie, Water- en energiebesparend, Veiligheidsstop, SmartShine

Afbeelding & technische tekening



Algemene informatie

Productcategorie:	Wastafelmengkranen
Producttype:	Wastafelmengkraan
Merk:	Ideal Standard
Collectie:	CERAPLUS SAFE
Ontwerper:	Ideal Standard
Colour:	AA - Chroom
Afwerking van het oppervlak:	glanzend
Hoogte (mm):	291
Breedte (mm):	196
Bevestigingswijze:	Schachtconstructie
Nettogewicht (kg):	2.56
EAN-code:	4015413325981

Kenmerken



Verborgen straalregelaar



Thermostatische functie



Water- en energiebesparend



Veiligheidsstop



SmartShine

Downloads

- [Installation Guide](#)
- [Spare Parts List](#)

Productnormen & certificeringen

Normen: EN 248 | DIN 4109-1 | EN 817

Product specificaties

Aantal rozetten:	0
Aantal grepen:	2
BlueStart technologie:	Nee
Kleurcode:	AA
Kleuromschrijving:	chroom
Cool Body Technologie:	Nee
EasyFix technologie:	Nee
Positie greep:	Zijkant
Ideal Pure technologie:	Nee
Met kettingoog:	Nee
Geïntegreerde elektronica:	Nee
Lagedrukmodel:	Nee
Materiaal:	Metaal
Materiaal greep:	Metaal
Materiaalkwaliteit:	Messing

CERAPLUS SAFE

A5547AA

CERAPLUS SAFE | Wastafelmengkraan 269x211x291 mm, 170 mm sprong uitloop in chroom afwerking, 13 l/min (3 bar), zonder waste | Verborgen straalregelaar, Veiligheidsstop, SmartShine

Afbeelding & technische tekening



Algemene informatie

Productcategorie:	Wastafelmengkranen
Producttype:	Wastafelmengkraan
Merk:	Ideal Standard
Collectie:	CERAPLUS SAFE
Ontwerper:	Ideal Standard
Colour:	AA - Chroom
Afwerking van het oppervlak:	glanzend
Hoogte (mm):	291
Breedte (mm):	269
Lengte / sprong (mm):	211
Bevestigingswijze:	Schachtconstructie
Nettogewicht (kg):	2.50
EAN-code:	4015413326018

Kenmerken



Verborgen straalregelaar



Veiligheidsstop



SmartShine

Downloads

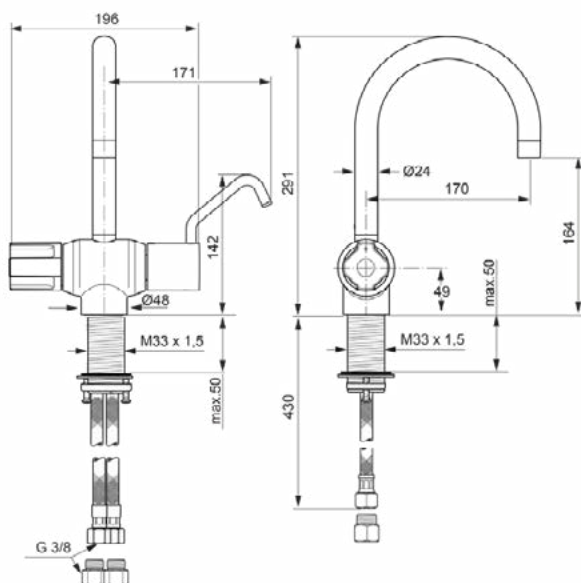
- [Installation Guide](#)
- [Spare Parts List](#)

Productnormen & certificeringen

Normen: EN 248 | DIN 4109-1 | EN 817

Product specificaties

Aantal grepen:	2
BlueStart technologie:	Nee
Kleurcode:	AA
Kleuromschrijving:	chroom
Cool Body Technologie:	Nee
EasyFix technologie:	Nee
Toepassing greep:	Volume & temperatuurregeling
Positie greep:	Zijkant
Met kettingoog:	Nee
Geïntegreerde elektronica:	Nee
Lagedrukmodel:	Nee
Materiaal:	Metaal
Materiaalkwaliteit:	Messing
Maximale volumestroom bij 3 bar (l/min):	13
Maximale volumestroom bij 3 bar (l/min) voor alle uitgangen:	13

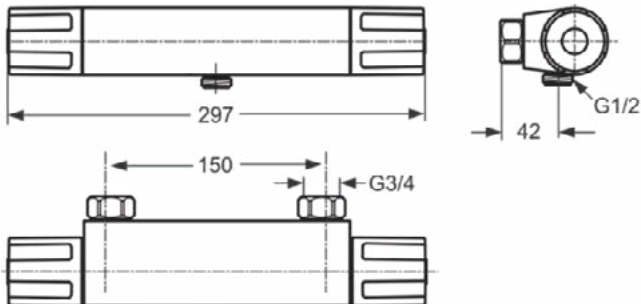


CERAPLUS SAFE

A5546AA

CERAPLUS SAFE | Douchemengkraan 297 mm in chroom afwerking, 23 l/min (3 bar) |
Thermostatische functie, Water- en energiebesparend, Veiligheidsstop, SmartShine

Afbeelding & technische tekening



Algemene informatie

Productcategorie:	Douchemengkranen
Producttype:	Douchemengkraan
Merk:	Ideal Standard
Collectie:	CERAPLUS SAFE
Ontwerper:	Ideal Standard
Colour:	AA - Chroom
Afwerking van het oppervlak:	glanzend
Breedte (mm):	297
Bevestigingswijze:	Koppelingsmoer
Nettogewicht (kg):	2.06
EAN-code:	4015413326001

Kenmerken



Thermostatische functie



Water- en energiebesparend



Veiligheidsstop



SmartShine

Downloads

- [EPD](#)
- [Installation Guide](#)
- [Spare Parts List](#)

Product specificaties

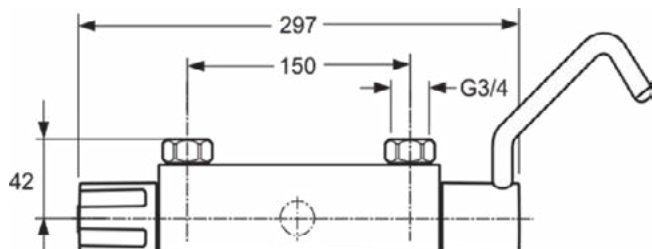
Aantal grepen:	2
Kleurcode:	AA
Kleuromschrijving:	chroom
Cool Body Technologie:	Nee
Afsluitbare S-koppelingen:	Nee
Instelbare spoeltijd:	Nee
Positie greep:	Zijkant
Materiaal:	Metaal
Materiaalkwaliteit:	Messing
Maximale volumestroom bij 3 bar (l/min):	23
Maximale volumestroom bij 3 bar (l/min) voor alle uitgangen:	23
Max. debiet bij 3 bar (l) voor uitloop:	23
Maximale werkdruk (bar):	10
Minimale werkdruk (bar):	0.5
Geluidsarme S-koppelingen:	Nee
PVD technologie:	Nee
Schroefdraad van de doucheslang:	G 1/2
SmartShine:	Ja

CERAPLUS SAFE

A5549AA

CERAPLUS SAFE | Douchemengkraan 297 mm in chroom afwerking, 23 l/min (3 bar) |
Thermostatische functie, Water- en energiebesparend, Veiligheidsstop, SmartShine

Afbeelding & technische tekening



Algemene informatie

Productcategorie:	Douchemengkranen
Producttype:	Douchemengkraan
Merk:	Ideal Standard
Collectie:	CERAPLUS SAFE
Ontwerper:	Ideal Standard
Colour:	AA - Chroom
Afwerking van het oppervlak:	glanzend
Breedte (mm):	297
Bevestigingswijze:	Koppelingsmoer
Nettogewicht (kg):	2.40
EAN-code:	4015413326032

Kenmerken



Thermostatische functie



Water- en energiebesparend



Veiligheidsstop



SmartShine

Downloads

- [EPD](#)
- [Installation Guide](#)
- [Spare Parts List](#)

Product specificaties

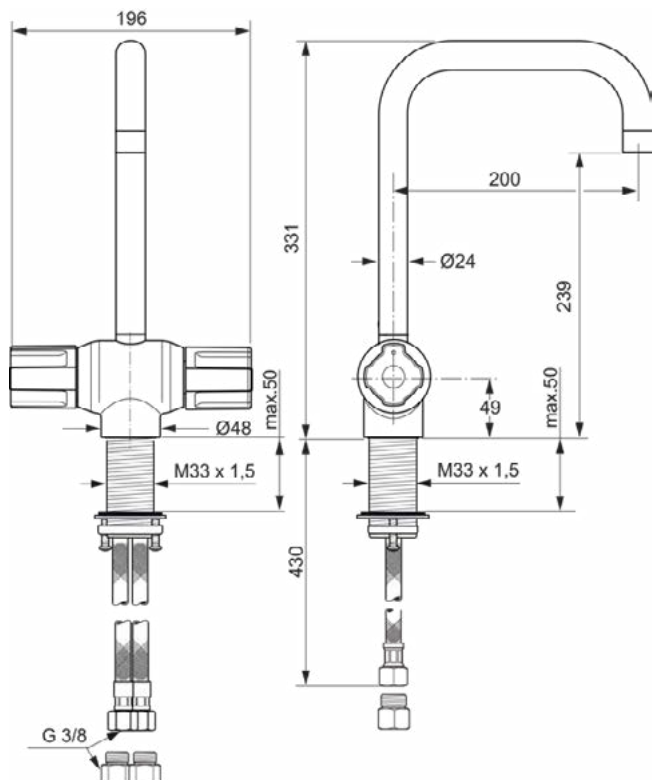
Aantal grepen:	2
Kleurcode:	AA
Kleuromschrijving:	chroom
Cool Body Technologie:	Nee
Afsluitbare S-koppelingen:	Nee
Instelbare spoeltijd:	Nee
Positie greep:	Zijkant
Materiaal:	Metaal
Materiaalkwaliteit:	Messing
Maximale volumestroom bij 3 bar (l/min):	23
Maximale volumestroom bij 3 bar (l/min) voor alle uitgangen:	23
Max. debiet bij 3 bar (l) voor uitloop:	23
Maximale werkdruk (bar):	10
Minimale werkdruk (bar):	0.5
Geluidsarme S-koppelingen:	Nee
PVD technologie:	Nee
Schroefdraad van de doucheslang:	G 1/2
SmartShine:	Ja

CERAPLUS SAFE

A5545AA

CERAPLUS SAFE | Tweegreeps keukenkraan 196x331 mm, 200 mm sprong uitloop in chroom afwerking, 13 l/min (3 bar) | Verborgen straalregelaar, Veiligheidsstop, SmartShine

Afbeelding & technische tekening



Algemene informatie

Productcategorie:	Keukenmengkranen
Producttype:	Tweegreeps keukenkraan
Merk:	Ideal Standard
Collectie:	CERAPLUS SAFE
Ontwerper:	Ideal Standard
Colour:	AA - Chroom
Afwerking van het oppervlak:	glanzend
Hoogte (mm):	331
Breedte (mm):	196
Bevestigingswijze:	Schachtconstructie
Nettogewicht (kg):	2.56
EAN-code:	4015413325998

Kenmerken



Verborgen straalregelaar



Veiligheidsstop



SmartShine

Downloads

- [EPD](#)
- [Installation Guide](#)
- [Spare Parts List](#)

Productnormen & certificeringen

Normen: EN 248 | DIN 4109 | EN 200

Product specificaties

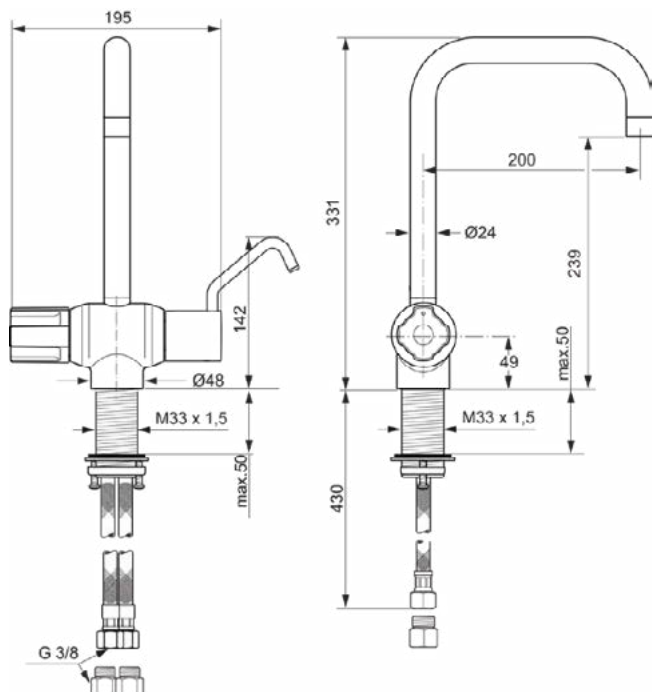
Aantal grepen:	2
BlueStart technologie:	Nee
Kleurcode:	AA
Kleuromschrijving:	chroom
Cool Body Technologie:	Nee
EasyFix technologie:	Nee
Positie greep:	Zijkant
Lagedrukmodel:	Nee
Materiaal:	Metaal
Materiaalkwaliteit:	Messing
Maximale volumestroom bij 3 bar (l/min):	13
Maximale volumestroom bij 3 bar (l/min) voor alle uitgangen:	13
Max. debiet bij 3 bar (l) voor uitloop:	13
PVD technologie:	Nee

CERAPLUS SAFE

A5548AA

CERAPLUS SAFE | Tweegreeps keukenkraan 195x240x331 mm, 239 mm sprong uitloop in chroom afwerking, 13 l/min (3 bar) | Verborgen straalregelaar, Veiligheidsstop, SmartShine

Afbeelding & technische tekening



Algemene informatie

Productcategorie:	Keukenmengkranen
Producttype:	Tweegreeps keukenkraan
Merk:	Ideal Standard
Collectie:	CERAPLUS SAFE
Ontwerper:	Ideal Standard
Colour:	AA - Chroom
Afwerking van het oppervlak:	glanzend
Hoogte (mm):	331
Breedte (mm):	195
Lengte / sprong (mm):	240
Bevestigingswijze:	Schachtconstructie
Nettogewicht (kg):	2.50
EAN-code:	4015413326025

Kenmerken



Verborgen straalregelaar



Veiligheidsstop



SmartShine

Downloads

- [EPD](#)
- [Installation Guide](#)
- [Spare Parts List](#)

Productnormen & certificeringen

Normen: EN 248 | DIN 4109 | EN 200

Product specificaties

Aantal grepen:	1
BlueStart technologie:	Nee
Kleurcode:	AA
Kleuromschrijving:	chroom
Cool Body Technologie:	Nee
EasyFix technologie:	Nee
Toepassing greep:	Volume & temperatuurregeling
Positie greep:	Zijkant
Lagedrukmodel:	Nee
Materiaal:	Metaal
Materiaalkwaliteit:	Messing
Maximale volumestroom bij 3 bar (l/min):	13
Maximale volumestroom bij 3 bar (l/min) voor alle uitgangen:	13



Ideal Standard

Ideal Standard Nederland BV
Hambakenwetering 3
5231 DD – 's-Hertogenbosch, Nederland
www.idealstandard.nl