



Ideal Standard

ARTNR	OMSCHRIJVING	PAG.
A7031AA	CONNECT AIR TOILETKRAAN CHROOM	5
A7031A2	CONNECT AIR TOILETKRAAN BRUSHED GOLD	6
A7031A5	CONNECT AIR TOILETKRAAN MAGNETIC GREY	7
A7031GN	CONNECT AIR TOILETKRAAN SILVER STORM	8
A7021AA	CONNECT AIR WASTAFELMENGKRAAN 5 L/MIN MET WASTE CHROOM	9
A7021A2	CONNECT AIR WASTAFELMENGKRAAN 5 L/MIN MET WASTE BRUSHED GOLD	10
A7021A5	CONNECT AIR WASTAFELMENGKRAAN 5 L/MIN MET WASTE MAGNETIC GREY	11
A7021GN	CONNECT AIR WASTAFELMENGKRAAN 5 L/MIN MET WASTE SILVER STORM	12
A7024AA	CONNECT AIR WASTAFELMENGKRAAN 5 L/MIN ZONDER WASTE CHROOM	13
A7024A2	CONNECT AIR WASTAFELMENGKRAAN 5 L/MIN ZONDER WASTE BRUSHED GOLD	14
A7024A5	CONNECT AIR WASTAFELMENGKRAAN 5 L/MIN ZONDER WASTE MAGNETIC GREY	15
A7024GN	CONNECT AIR WASTAFELMENGKRAAN 5 L/MIN ZONDER WASTE SILVER STORM	16
A7011AA	CONNECT AIR WASTAFELMENGKRAAN ZONDER WASTE BLUESTART CHROOM	17
A7011A2	CONNECT AIR WASTAFELMENGKRAAN ZONDER WASTE BLUESTART BRUSHED GOLD	18
A7011A5	CONNECT AIR WASTAFELMENGKRAAN ZONDER WASTE BLUESTART MAGNETIC GREY	19
A7011GN	CONNECT AIR WASTAFELMENGKRAAN ZONDER WASTE BLUESTART SILVER STORM	20
A7022AA	CONNECT AIR WASTAFELMENGKRAAN MET WASTE LAGE DRUK CHROOM	21
A7022A2	CONNECT AIR WASTAFELMENGKRAAN MET WASTE LAGE DRUK BRUSHED GOLD	22
A7022A5	CONNECT AIR WASTAFELMENGKRAAN MET WASTE LAGE DRUK MAGNETIC GREY	23
A7022GN	CONNECT AIR WASTAFELMENGKRAAN MET WASTE LAGE DRUK SILVER STORM	24
A7007AA	CONNECT AIR WASTAFELMENGKRAAN 5 L/MIN SLANK MET WASTE CHROOM	25
A7007A2	CONNECT AIR WASTAFELMENGKRAAN 5 L/MIN SLANK MET WASTE BRUSHED GOLD	26
A7007A5	CONNECT AIR WASTAFELMENGKRAAN 5 L/MIN SLANK MET WASTE MAGNETIC GREY	27
A7007GN	CONNECT AIR WASTAFELMENGKRAAN 5 L/MIN SLANK MET WASTE SILVER STORM	28
A7008AA	CONNECT AIR WASTAFELMENGKRAAN 5 L/MIN MET WASTE BLUESTART CHROOM	29
A7008A2	CONNECT AIR WASTAFELMENGKRAAN 5 L/MIN MET WASTE BLUESTART BRUSHED GOLD	30
A7008A5	CONNECT AIR WASTAFELMENGKRAAN 5 L/MIN MET WASTE BLUESTART MAGN GR	31
A7008GN	CONNECT AIR WASTAFELMENGKRAAN 5 L/MIN MET WASTE BLUESTART SILVER STORM	32
A7010AA	CONNECT AIR WASTAFELMENGKRAAN 5 L/MIN SLANK ZONDER WASTE CHROOM	33
A7010A2	CONNECT AIR WASTAFELMENGKRAAN 5 L/MIN SLANK ZONDER WASTE BRUSHED GOLD	34
A7010A5	CONNECT AIR WASTAFELMENGKRAAN 5 L/MIN SLANK ZONDER WASTE MAGNETIC GREY	35
A7010GN	CONNECT AIR WASTAFELMENGKRAAN 5 L/MIN SLANK ZONDER WASTE SILVER STORM	36
A7053AA	CONNECT AIR WASTAFELMENGKRAAN GRANDE 5 L/MIN MET WASTE CHROOM	37
A7053A2	CONNECT AIR WASTAFELMENGKRAAN GRANDE 5 L/MIN MET WASTE BRUSHED GOLD	38
A7053A5	CONNECT AIR WASTAFELMENGKRAAN GRANDE 5 L/MIN MET WASTE MAGNETIC GREY	39
A7053GN	CONNECT AIR WASTAFELMENGKRAAN GRANDE 5 L/MIN MET WASTE SILVER STORM	40
A7054AA	CONNECT AIR WASTAFELMENGKRAAN GRANDE MET WASTE LAGE DRUK CHROOM	41
A7054A2	CONNECT AIR WASTAFELMENGKRAAN GRANDE MET WASTE LAGE DRUK BRUSHED GOLD	42
A7054A5	CONNECT AIR WASTAFELMENGKRAAN GRANDE MET WASTE LAGE DRUK MAGNETIC GREY	43
A7054GN	CONNECT AIR WASTAFELMENGKRAAN GRANDE MET WASTE LAGE DRUK SILVER STORM	44
A7055AA	CONNECT AIR WASTAFELMENGKRAAN GRANDE 5 L/MIN ZONDER WASTE CHROOM	45
A7055A2	CONNECT AIR WASTAFELMENGKRAAN GRANDE 5 L/MIN ZONDER WASTE BRUSHED GOLD	46
A7055A5	CONNECT AIR WASTAFELMENGKRAAN GRANDE 5 L/MIN ZONDER WASTE MAGNETIC GRE	47
A7055GN	CONNECT AIR WASTAFELMENGKRAAN GRANDE 5 L/MIN ZONDER WASTE SILVER STORM	48
A7012AA	CONNECT AIR WASTAFELMENGKRAAN GRANDE 5 L/MIN SLANK MET WASTE CHROOM	49
A7012A2	CONNECT AIR WASTAFELMENGKR GRANDE 5 L/MIN SLANK MET WASTE BRUSHED GOLD	50
A7012A5	CONNECT AIR WASTAFELMNGKR GRANDE 5 L/MIN SLANK MET WASTE MAGNETIC GREY	51
A7012GN	CONNECT AIR WASTAFELMENGKR GRANDE 5 L/MIN SLANK MET WASTE SILVER STORM	52
A7013AA	CONNECT AIR WASTAFELMENGKRAAN GRANDE MET WASTE BLUESTART CHROOM	53
A7013A2	CONNECT AIR WASTAFELMENGKRAAN GRANDE MET WASTE BLUESTART BRUSHED GOLD	54
A7013A5	CONNECT AIR WASTAFELMENGKRAAN GRANDE MET WASTE BLUESTART MAGNETIC GREY	55

ARTNR	OMSCHRIJVING	PAG.
A7013GN	CONNECT AIR WASTAFELMENGKRAAN GRANDE MET WASTE BLUESTART SILVER STORM	56
A7015AA	CONNECT AIR WASTAFELMENGKRAAN GRANDE 5 L/MIN SLANK ZONDER WASTE CHROOM	57
A7015A2	CONNECT AIR WASTMENGKR GRANDE 5 L/MIN SLANK ZONDER WASTE BRUSHED GOLD	58
A7015A5	CONNECT AIR WASTMENGKR GRANDE 5 L/MIN SLANK ZONDER WASTE MAGNETIC GRE	59
A7015GN	CONNECT AIR WASTMENGKR GRANDE 5 L/MIN SLANK ZONDER WASTE SILVER STORM	60
A7016AA	CONNECT AIR WASTAFELMENGKRAAN GRANDE ZONDER WASTE BLUESTART CHROOM	61
A7016A2	CONNECT AIR WASTAFELMENGKRAAN GRANDE ZONDER WASTE BLUESTART BR GOLD	62
A7016A5	CONNECT AIR WASTAFELMENGKRAAN GRANDE ZONDER WASTE BLUESTART MAGN GR	63
A7016GN	CONNECT AIR WASTAFELMENGKRAAN GRANDE ZONDER WASTE BLUESTART SILV ST	64
A7014AA	CONNECT AIR WASTAFELMENGKRAAN PICCOLO MET WASTE CHROOM	65
A7014A2	CONNECT AIR WASTAFELMENGKRAAN PICCOLO MET WASTE BRUSHED GOLD	66
A7014A5	CONNECT AIR WASTAFELMENGKRAAN PICCOLO MET WASTE MAGNETIC GREY	67
A7014GN	CONNECT AIR WASTAFELMENGKRAAN PICCOLO MET WASTE SILVER STORM	68
A7018AA	CONNECT AIR WASTAFELMENGKRAAN PICCOLO ZONDER WASTE CHROOM	69
A7018A2	CONNECT AIR WASTAFELMENGKRAAN PICCOLO ZONDER WASTE BRUSHED GOLD	70
A7018A5	CONNECT AIR WASTAFELMENGKRAAN PICCOLO ZONDER WASTE MAGNETIC GREY	71
A7018GN	CONNECT AIR WASTAFELMENGKRAAN PICCOLO ZONDER WASTE SILVER STORM	72
A7017AA	CONNECT AIR WASTAFELMENGKRAAN PICCOLO MET WASTE BLUESTART CHROOM	73
A7017A2	CONNECT AIR WASTAFELMENGKRAAN PICCOLO MET WASTE BLUESTART BRUSHED GOLD	74
A7017A5	CONNECT AIR WASTAFELMENGKRAAN PICCOLO MET WASTE BLUESTART MAGN GR	75
A7017GN	CONNECT AIR WASTAFELMENGKRAAN PICCOLO MET WASTE BLUESTART SILVER STORM	76
A7019AA	CONNECT AIR WASTAFELMENGKRAAN PICCOLO ZONDER WASTE BLUESTART CHROOM	77
A7019A2	CONNECT AIR WASTAFELMENGKRAAN PICCOLO ZONDER WASTE BLUESTART BR GOLD	78
A7019A5	CONNECT AIR WASTAFELMENGKRAAN PICCOLO ZONDER WASTE BLUESTART MAGN GR	79
A7019GN	CONNECT AIR WASTAFELMENGKRAAN PICCOLO ZONDER WASTE BLUESTART SILVER ST	80
A7020AA	CONNECT AIR WASTAFELMENGKRAAN 5 L/MIN HOGE UITLOOP MET WASTE CHROOM	81
A7020A2	CONNECT AIR WASTAFELMENGKRAAN 5 L/MIN MET HOGE UITLOOP MET WASTE BRUSH	82
A7020A5	CONNECT AIR WASTAFELMENGKRAAN 5 L/MIN MET HOGE UITLOOP MET WASTE MAGNE	83
A7020GN	CONNECT AIR WASTAFELMENGKRAAN 5 L/MIN MET HOGE UITLOOP MET WASTE SILVE	84
A7023AA	CONNECT AIR WASTAFELMENGKRAAN 5 L/MIN HOGE UITLOOP ZONDER WASTE CHROOM	85
A7023A2	CONNECT AIR WASTAFELMENGKRAAN HOGE UITLOOP ZONDER WASTE BRUSHED GOLD	86
A7023A5	CONNECT AIR WASTAFELMENGKRAAN HOGE UITLOOP ZONDER WASTE MAGNETIC GREY	87
A7023GN	CONNECT AIR WASTAFELMENGKRAAN HOGE UITLOOP ZONDER WASTE SILVER STORM	88
A7025AA	CONNECT AIR VERHOOGDE WASTAFELMENGKRAAN 5 L/MIN MET WASTE CHROOM	89
A7025A2	CONNECT AIR VERHOOGDE WASTAFELMENGKRAAN MET WASTE BRUSHED GOLD	90
A7025A5	CONNECT AIR VERHOOGDE WASTAFELMENGKRAAN MET WASTE MAGNETIC GREY	91
A7025GN	CONNECT AIR VERHOOGDE WASTAFELMENGKRAAN MET WASTE SILVER STORM	92
A7026AA	CONNECT AIR VERHOOGDE WASTAFELMENGKRAAN MET WASTE BLUESTART CHROOM	93
A7026A2	CONNECT AIR VERHOOGDE WASTAFELMENGKRAAN MET WASTE BLUESTART BR GOLD	94
A7026A5	CONNECT AIR VERHOOGDE WASTAFELMENGKRAAN MET WASTE BLUESTART MAGN GR	95
A7026GN	CONNECT AIR VERHOOGDE WASTAFELMENGKRAAN MET WASTE BLUESTART SILV ST	96
A7027AA	CONNECT AIR VERHOOGDE WASTAFELMENGKRAAN 5 L/MIN ZONDER WASTE CHROOM	97
A7027A2	CONNECT AIR WASTAFELMENGKRAAN 5 L/MIN MET HOGE UITLOOP ZONDER WASTE BR	98
A7027A5	CONNECT AIR WASTAFELMENGKRAAN 5 L/MIN MET HOGE UITLOOP ZONDER WASTE MA	99
A7027GN	CONNECT AIR WASTAFELMENGKRAAN 5 L/MIN MET HOGE UITLOOP ZONDER WASTE SI	100
A7028AA	CONNECT AIR VERHOOGDE WASTAFELMENGKRAAN ZONDER WASTE BLUESTART CHROOM	101
A7028A2	CONNECT AIR VERHOOGDE WASTAFELMENGKRAAN ZONDER WASTE BLUESTART BR GOLD	102
A7028A5	CONNECT AIR VERHOOGDE WASTAFELMENGKRAAN ZONDER WASTE BLUESTART MAGN GR	103
A7028GN	CONNECT AIR VERHOOGDE WASTAFELMENGKRAAN ZONDER WASTE BLUESTART SILV ST	104
A7029AA	CONNECT AIR WANDMENGKRAAN MET UITLOOP 185MM 2 OPBOUWDELEN CHROOM	105
A7029A2	CONNECT AIR WANDMENGKRAAN MET UITLOOP 185MM 2 OPBOUWDELEN BR GOLD	106

ARTNR	OMSCHRIJVING		PAG.
A7029A5	CONNECT AIR WANDMENGKRAAN UITLOOP 185MM 2 OPBOUWDELEN MAGNETIC GREY		107
A7029GN	CONNECT AIR WANDMENGKRAAN MET UITLOOP 185MM 2 OPBOUWDELEN SILVER STORM		108
A7009AA	CONNECT AIR WANDMENGKRAAN MET UITLOOP 225MM 2 OPBOUWDELEN CHROOM		109
A7009A2	CONNECT AIR WANDMENGKRAAN MET UITLOOP 225MM 2 OPBOUWDELEN BR GOLD		110
A7009A5	CONNECT AIR WANDMENGKRAAN UITLOOP 225MM 2 OPBOUWDELEN MAGNETIC GREY		111
A7009GN	CONNECT AIR WANDMENGKRAAN MET UITLOOP 225MM 2 OPBOUWDELEN SILVER STORM		112
A7030AA	CONNECT AIR BIDETMENGKRAAN MET WASTE CHROOM		113
A7030A2	CONNECT AIR BIDETMENGKRAAN MET WASTE BRUSHED GOLD		114
A7030A5	CONNECT AIR BIDETMENGKRAAN MET WASTE MAGNETIC GREY		115
A7030GN	CONNECT AIR BIDETMENGKRAAN MET WASTE SILVER STORM		116
A7033AA	CONNECT AIR BAD/DOUCHEMENGKRAAN CHROOM		117
A7033A2	CONNECT AIR BAD/DOUCHEMENGKRAAN BRUSHED GOLD		118
A7033A5	CONNECT AIR BAD/DOUCHEMENGKRAAN MAGNETIC GREY		119
A7033GN	CONNECT AIR BAD/DOUCHEMENGKRAAN SILVER STORM		120
A7056AA	CONNECT AIR BAD/DOUCHEMENGKRAAN MET BADSET CHROOM		121
A7056A2	CONNECT AIR BAD/DOUCHEMENGKRAAN MET BADSET BRUSHED GOLD		122
A7056A5	CONNECT AIR BAD/DOUCHEMENGKRAAN MET BADSET MAGNETIC GREY		123
A7056GN	CONNECT AIR BAD/DOUCHEMENGKRAAN MET BADSET SILVER STORM		124
A7032AA	CONNECT AIR DOUCHEMENGKRAAN CHROOM		125
A7032A2	CONNECT AIR DOUCHEMENGKRAAN BRUSHED GOLD		126
A7032A5	CONNECT AIR DOUCHEMENGKRAAN MAGNETIC GREY		127
A7032GN	CONNECT AIR DOUCHEMENGKRAAN SILVER STORM		128
A7035AA	CONNECT AIR BAD/DOUCHEMENGKRAAN OPBOUWDEEL CHROOM		129
A7035A2	CONNECT AIR BAD/DOUCHEMENGKRAAN OPBOUWDEEL BRUSHED GOLD		130
A7035A5	CONNECT AIR BAD/DOUCHEMENGKRAAN OPBOUWDEEL MAGNETIC GREY		131
A7035GN	CONNECT AIR BAD/DOUCHEMENGKRAAN OPBOUWDEEL SILVER STORM		132
A7057AA	CONNECT AIR BAD/DOUCHEMENGKRAAN OPBOUWDEEL VUL OVERLOOP CHROOM		133
A7057A2	CONNECT AIR BAD/DOUCHEMENGKRAAN OPBOUWDEEL VUL OVERLOOP BRUSHED GOLD		134
A7057A5	CONNECT AIR BAD/DOUCHEMENGKRAAN OPBOUWDEEL VUL OVERLOOP MAGNETIC GREY		135
A7057GN	CONNECT AIR BAD/DOUCHEMENGKRAAN OPBOUWDEEL VUL OVERLOOP SILVER STORM		136
A7034AA	CONNECT AIR DOUCHEMENGKRAAN OPBOUWDEEL CHROOM		137
A7034A2	CONNECT AIR DOUCHEMENGKRAAN OPBOUWDEEL BRUSHED GOLD		138
A7034A5	CONNECT AIR DOUCHEMENGKRAAN OPBOUWDEEL MAGNETIC GREY		139
A7034GN	CONNECT AIR DOUCHEMENGKRAAN OPBOUWDEEL SILVER STORM		140

CONNECT AIR

A7031AA

CONNECT AIR | Toiletkraan 48x115x126 mm, 85 mm sprong uitloop in chroom afwerking, 5 l/min (3 bar), zonder waste | SmartShine

Afbeelding & technische tekening



Algemene informatie

Productcategorie:	Wastafelmengkranen
Producttype:	Toiletkraan
Merk:	Ideal Standard
Collectie:	CONNECT AIR
Ontwerper:	Ideal Standard
Colour:	AA - Chroom
Afwerking van het oppervlak:	glanzend
Hoogte (mm):	126
Breedte (mm):	48
Lengte / sprong (mm):	115
Bevestigingswijze:	Schachtconstructie
Nettogewicht (kg):	0.78
EAN-code:	4015413342094

Kenmerken



SmartShine

Downloads

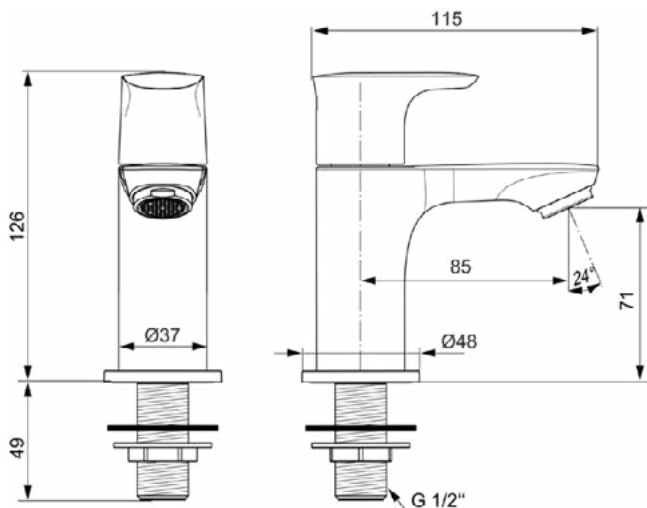
- [Declaration of Conformity](#)
- [Installation Guide](#)
- [Spare Parts List](#)

Productnormen & certificeringen

Normen:	EN 248 DIN 4109-1 EN 200
Naam van het ACS-certificaat:	19 ACC LY 106_191

Product specificaties

Aantal rozetten:	1
Aantal grepen:	1
BlueStart technologie:	Nee
Kleurcode:	AA
Kleuromschrijving:	chroom
Cool Body Technologie:	Nee
EasyFix technologie:	Nee
Positie greep:	Bovenkant
Met kettingoog:	Nee
Geïntegreerde elektronica:	Nee
Lagedrukmodel:	Nee
Materiaal:	Metaal
Materiaalkwaliteit:	Messing
Maximale volumestroom bij 3 bar (l/min):	5
Maximale volumestroom bij 3 bar (l/min) voor alle uitgangen:	5

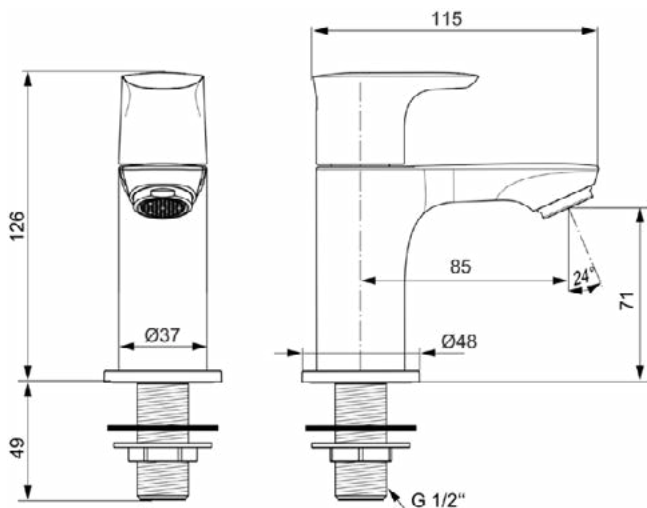


CONNECT AIR

A7031A2

CONNECT AIR | Toiletkraan 48x115x126 mm, 85 mm sprong uitloop in brushed gold afwerking, 5 l/min (3 bar), zonder waste | PVD technologie

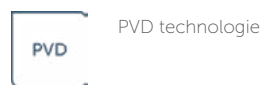
Afbeelding & technische tekening



Algemene informatie

Productcategorie:	Wastafelmengkranen
Producttype:	Toiletkraan
Merk:	Ideal Standard
Collectie:	CONNECT AIR
Ontwerper:	Ideal Standard
Colour:	A2 - Brushed Gold
Afwerking van het oppervlak:	satijn
Hoogte (mm):	126
Breedte (mm):	48
Lengte / sprong (mm):	115
Bevestigingswijze:	Schachtconstructie
Nettogewicht (kg):	0.78
EAN-code:	4015413347556

Kenmerken



Downloads

- [Declaration of Conformity](#)
- [Installation Guide](#)
- [Spare Parts List](#)

Productnormen & certificeringen

Normen:	EN 248 DIN 4109-1 EN 200
Naam van het ACS-certificaat:	19 ACC LY 106_191

Product specificaties

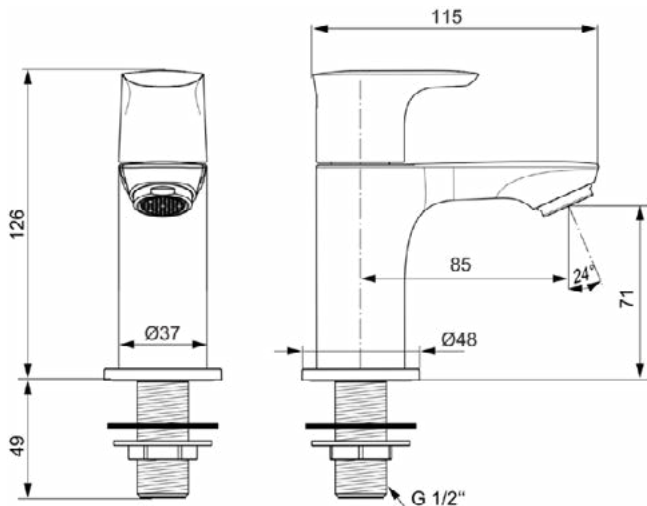
Aantal rozetten:	1
Aantal grepen:	1
BlueStart technologie:	Nee
Kleurcode:	A2
Kleuromschrijving:	brushed gold
Cool Body Technologie:	Nee
EasyFix technologie:	Nee
Positie greep:	Bovenkant
Met kettingoog:	Nee
Geïntegreerde elektronica:	Nee
Lagedrukmodel:	Nee
Materiaal:	Metaal
Materiaalkwaliteit:	Messing
Maximale volumestroom bij 3 bar (l/min):	5
Maximale volumestroom bij 3 bar (l/min) voor alle uitgangen:	5

CONNECT AIR

A7031A5

CONNECT AIR | Toiletkraan 48x115x126 mm, 85 mm sprong uitloop in magnetic grey afwerking, 5 l/min (3 bar), zonder waste | PVD technologie

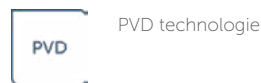
Afbeelding & technische tekening



Algemene informatie

Productcategorie:	Wastafelmengkranen
Producttype:	Toiletkraan
Merk:	Ideal Standard
Collectie:	CONNECT AIR
Ontwerper:	Ideal Standard
Colour:	A5 - Magnetic Grey
Afwerking van het oppervlak:	satijn
Hoogte (mm):	126
Breedte (mm):	48
Lengte / sprong (mm):	115
Bevestigingswijze:	Schachtconstructie
Nettogewicht (kg):	0.78
EAN-code:	4015413348201

Kenmerken



Downloads

- [Declaration of Conformity](#)
- [Installation Guide](#)
- [Spare Parts List](#)

Productnormen & certificeringen

Normen:	EN 248 DIN 4109-1 EN 200
Naam van het ACS-certificaat:	19 ACC LY 106_191

Product specificaties

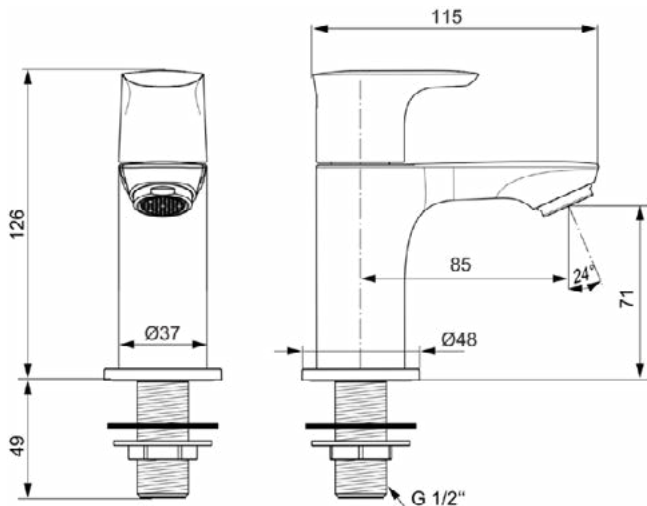
Aantal rozetten:	1
Aantal grepen:	1
BlueStart technologie:	Nee
Kleurcode:	A5
Kleuromschrijving:	magnetic grey
Cool Body Technologie:	Nee
EasyFix technologie:	Nee
Positie greep:	Bovenkant
Met kettingoog:	Nee
Geïntegreerde elektronica:	Nee
Lagedrukmodel:	Nee
Materiaal:	Metaal
Materiaalkwaliteit:	Messing
Maximale volumestroom bij 3 bar (l/min):	5
Maximale volumestroom bij 3 bar (l/min) voor alle uitgangen:	5

CONNECT AIR

A7031GN

CONNECT AIR | Toiletkraan 48x115x126 mm, 85 mm sprong uitloop in Silver Storm afwerking, 5 l/min (3 bar), zonder waste | PVD technologie

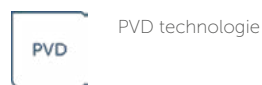
Afbeelding & technische tekening



Algemene informatie

Productcategorie:	Wastafelmengkranen
Producttype:	Toiletkraan
Merk:	Ideal Standard
Collectie:	CONNECT AIR
Ontwerper:	Ideal Standard
Colour:	GN - Silver Storm
Afwerking van het oppervlak:	satijn
Hoogte (mm):	126
Breedte (mm):	48
Lengte / sprong (mm):	115
Bevestigingswijze:	Schachtconstructie
Nettogewicht (kg):	0.78
EAN-code:	4015413346894

Kenmerken



Downloads

- [Declaration of Conformity](#)
- [Installation Guide](#)
- [Spare Parts List](#)

Productnormen & certificeringen

Normen:	EN 248 DIN 4109-1 EN 200
Naam van het ACS-certificaat:	19 ACC LY 106_191

Product specificaties

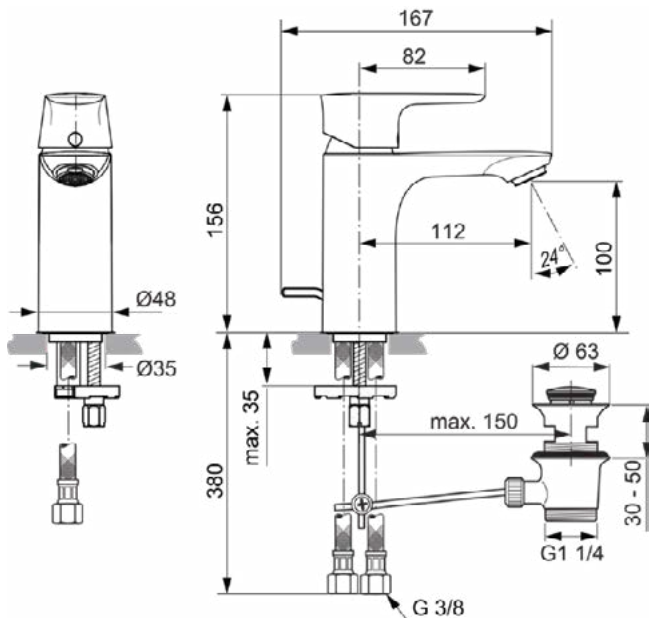
Aantal rozetten:	1
Aantal grepen:	1
BlueStart technologie:	Nee
Kleurcode:	GN
Kleuromschrijving:	Silver Storm
Cool Body Technologie:	Nee
EasyFix technologie:	Nee
Positie greep:	Bovenkant
Met kettingoog:	Nee
Geïntegreerde elektronica:	Nee
Lagedrukmodel:	Nee
Materiaal:	Metaal
Materiaalkwaliteit:	Messing
Maximale volumestroom bij 3 bar (l/min):	5
Maximale volumestroom bij 3 bar (l/min) voor alle uitgangen:	5

CONNECT AIR

A7021AA

CONNECT AIR | Wastafelmengkraan 48x167x156 mm, 112 mm sprong uitloop in chroom afwerking, 5 l/min (3 bar), met waste | EasyFix, Click technologie, EPD, FirmaFlow, SmartShine

Afbeelding & technische tekening



Algemene informatie

Productcategorie:	Wastafelmengkranen
Producttype:	Wastafelmengkraan
Merk:	Ideal Standard
Collectie:	CONNECT AIR
Ontwerper:	Ideal Standard
Colour:	AA - Chroom
Afwerking van het oppervlak:	glanzend
Hoogte (mm):	156
Breedte (mm):	48
Lengte / sprong (mm):	167
Bevestigingswijze:	EasyFix
Nettogewicht (kg):	1.54
EAN-code:	4015413341981

Kenmerken



EasyFix



Click technologie



EPD



FirmaFlow



SmartShine

Downloads

- [EPD](#)
- [Declaration of Conformity](#)
- [Installation Guide](#)
- [Spare Parts List](#)

Productnormen & certificeringen

Normen:	EN 248 DIN 4109-1 EN 817
Naam van het KIWA-certificaat:	K99067
Naam van het ACS-certificaat:	21 ACC LY 068_223

Product specificaties

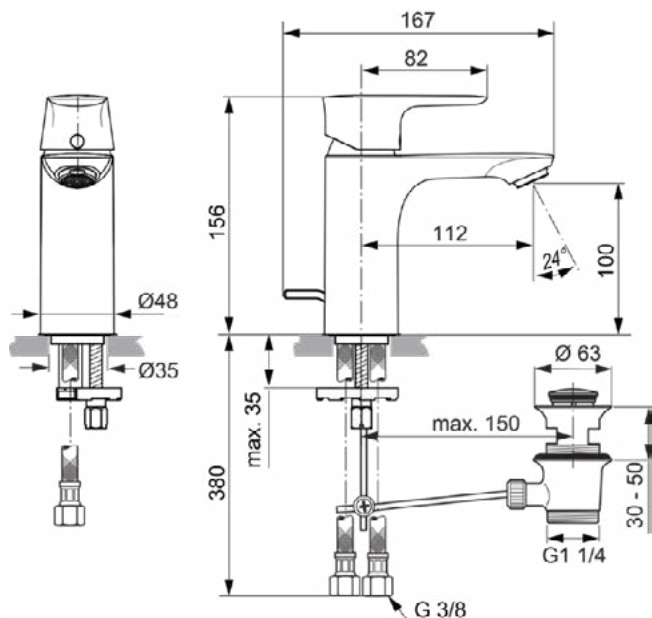
Aantal grepen:	1
BlueStart technologie:	Nee
Kleurcode:	AA
Kleuromschrijving:	chroom
Cool Body Technologie:	Nee
DVGW intrinsiek veilig:	Nee
EasyFix technologie:	Ja
FirmaFlow mengpatroon:	Ja
Toepassing greep:	Volume & temperatuurregeling
Positie greep:	Bovenkant

CONNECT AIR

A7021A2

CONNECT AIR | Wastafelmengkraan 48x167x156 mm, 112 mm sprong uitloop in brushed gold afwerking, 5 l/min (3 bar), met waste | EasyFix, Click technologie, FirmaFlow, PVD technologie

Afbeelding & technische tekening



Algemene informatie

Productcategorie:	Wastafelmengkranen
Producttype:	Wastafelmengkraan
Merk:	Ideal Standard
Collectie:	CONNECT AIR
Ontwerper:	Ideal Standard
Colour:	A2 - Brushed Gold
Afwerking van het oppervlak:	satijn
Hoogte (mm):	156
Breedte (mm):	48
Lengte / sprong (mm):	167
Bevestigingswijze:	EasyFix
Nettogewicht (kg):	1.54
EAN-code:	4015413347471

Kenmerken



EasyFix



Click technologie



FirmaFlow



PVD technologie

Downloads

- [Declaration of Conformity](#)
- [Installation Guide](#)
- [Spare Parts List](#)

Productnormen & certificeringen

Normen:	EN 248 DIN 4109-1 EN 817
Naam van het KIWA-certificaat:	K99067
Naam van het ACS-certificaat:	21 ACC LY 068_223

Product specificaties

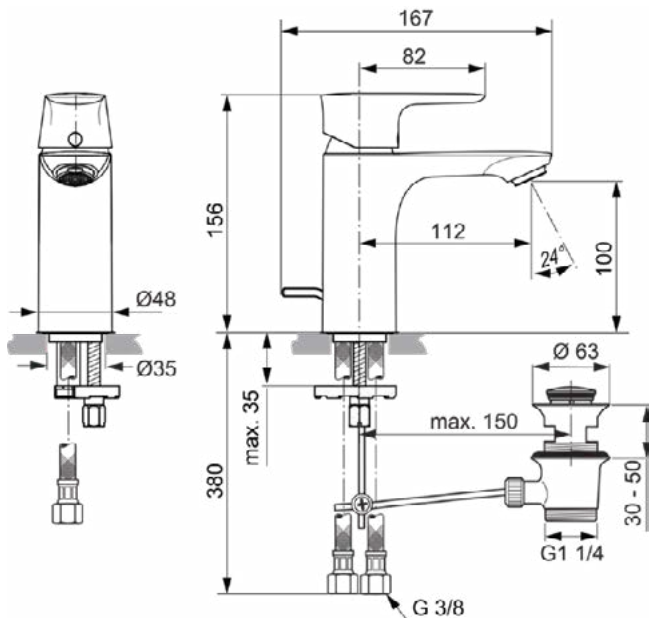
Aantal grepen:	1
BlueStart technologie:	Nee
Kleurcode:	A2
Kleuromschrijving:	brushed gold
Cool Body Technologie:	Nee
DVGW intrinsiek veilig:	Nee
EasyFix technologie:	Ja
FirmaFlow mengpatroon:	Ja
Toepassing greep:	Volume & temperatuurregeling
Positie greep:	Bovenkant
Ideal Pure technologie:	Nee
Met kettingoog:	Nee
Geïntegreerde elektronica:	Nee

CONNECT AIR

A7021A5

CONNECT AIR | Wastafelmengkraan 48x167x156 mm, 112 mm sprong uitloop in magnetic grey afwerking, 5 l/min (3 bar), met waste | EasyFix, Click technologie, FirmaFlow, PVD technologie

Afbeelding & technische tekening



Algemene informatie

Productcategorie:	Wastafelmengkranen
Producttype:	Wastafelmengkraan
Merk:	Ideal Standard
Collectie:	CONNECT AIR
Ontwerper:	Ideal Standard
Colour:	A5 - Magnetic Grey
Afwerking van het oppervlak:	satijn
Hoogte (mm):	156
Breedte (mm):	48
Lengte / sprong (mm):	167
Bevestigingswijze:	EasyFix
Nettogewicht (kg):	1.54
EAN-code:	4015413348126

Kenmerken



EasyFix



Click technologie



FirmaFlow



PVD technologie

Downloads

- [Declaration of Conformity](#)
- [Installation Guide](#)
- [Spare Parts List](#)

Productnormen & certificeringen

Normen:	EN 248 DIN 4109-1 EN 817
Naam van het ACS-certificaat:	21 ACC LY 068_223

Product specificaties

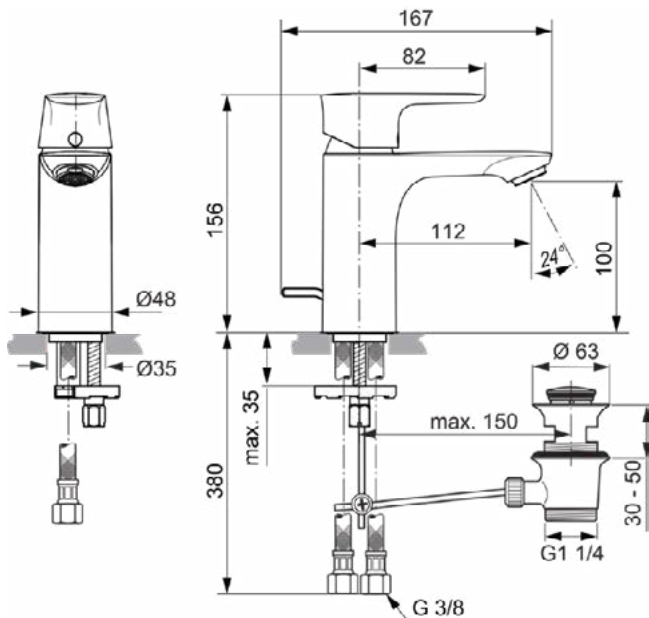
Aantal grepen:	1
BlueStart technologie:	Nee
Kleurcode:	A5
Kleuromschrijving:	magnetic grey
Cool Body Technologie:	Nee
DVGW intrinsiek veilig:	Nee
EasyFix technologie:	Ja
FirmaFlow mengpatroon:	Ja
Toepassing greep:	Volume & temperatuurregeling
Positie greep:	Bovenkant
Ideal Pure technologie:	Nee
Met kettingoog:	Nee
Geïntegreerde elektronica:	Nee
Lagedrukmodel:	Nee

CONNECT AIR

A7021GN

CONNECT AIR | Wastafelmengkraan 48x167x156 mm, 112 mm sprong uitloop in Silver Storm afwerking, 5 l/min (3 bar), met waste | EasyFix, Click technologie, EPD, FirmaFlow, PVD technologie

Afbeelding & technische tekening



Algemene informatie

Productcategorie:	Wastafelmengkranen
Producttype:	Wastafelmengkraan
Merk:	Ideal Standard
Collectie:	CONNECT AIR
Ontwerper:	Ideal Standard
Colour:	GN - Silver Storm
Afwerking van het oppervlak:	satijn
Hoogte (mm):	156
Breedte (mm):	48
Lengte / sprong (mm):	167
Bevestigingswijze:	EasyFix
Nettogewicht (kg):	1.54
EAN-code:	4015413346818

Kenmerken



EasyFix



Click technologie



EPD



FirmaFlow



PVD technologie

Downloads

- [EPD](#)
- [Declaration of Conformity](#)
- [Installation Guide](#)
- [Spare Parts List](#)

Productnormen & certificeringen

Normen:	EN 248 DIN 4109-1 EN 817
Naam van het KIWA-certificaat:	K99067
Naam van het ACS-certificaat:	21 ACC LY 068_223

Product specificaties

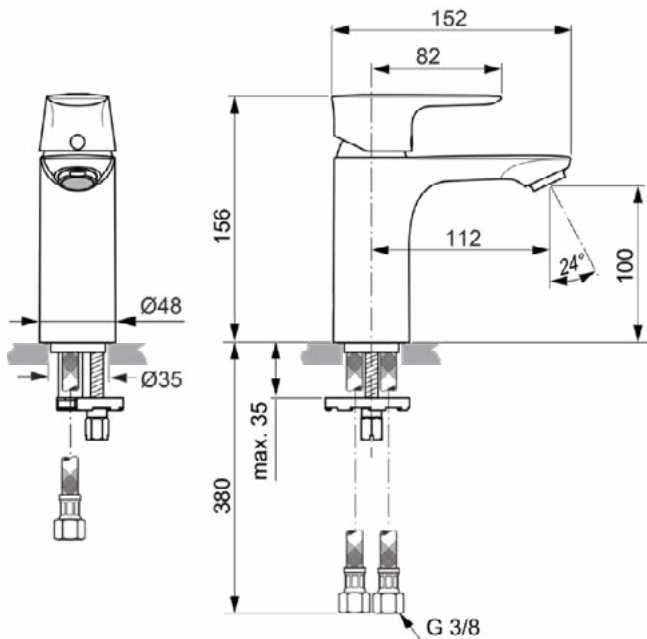
Aantal grepen:	1
BlueStart technologie:	Nee
Kleurcode:	GN
Kleuromschrijving:	Silver Storm
Cool Body Technologie:	Nee
DVGW intrinsiek veilig:	Nee
EasyFix technologie:	Ja
FirmaFlow mengpatroon:	Ja
Toepassing greep:	Volume & temperatuurregeling
Positie greep:	Bovenkant

CONNECT AIR

A7024AA

CONNECT AIR | Wastafelmengkraan 48x152x156 mm, 112 mm sprong uitloop in chroom afwerking, 5 l/min (3 bar), zonder waste | EasyFix, Click technologie, EPD, FirmaFlow, SmartShine

Afbeelding & technische tekening



Algemene informatie

Productcategorie:	Wastafelmengkranen
Producttype:	Wastafelmengkraan
Merk:	Ideal Standard
Collectie:	CONNECT AIR
Ontwerper:	Ideal Standard
Colour:	AA - Chroom
Afwerking van het oppervlak:	glanzend
Hoogte (mm):	156
Breedte (mm):	48
Lengte / sprong (mm):	152
Bevestigingswijze:	EasyFix
Nettogewicht (kg):	1.29
EAN-code:	4015413342018

Kenmerken



EasyFix



Click technologie



EPD



FirmaFlow



SmartShine

Downloads

- [EPD](#)
- [Declaration of Conformity](#)
- [Installation Guide](#)
- [Spare Parts List](#)

Productnormen & certificeringen

Normen:	EN 248 DIN 4109-1 EN 817
Naam van het KIWA-certificaat:	K99067

Product specificaties

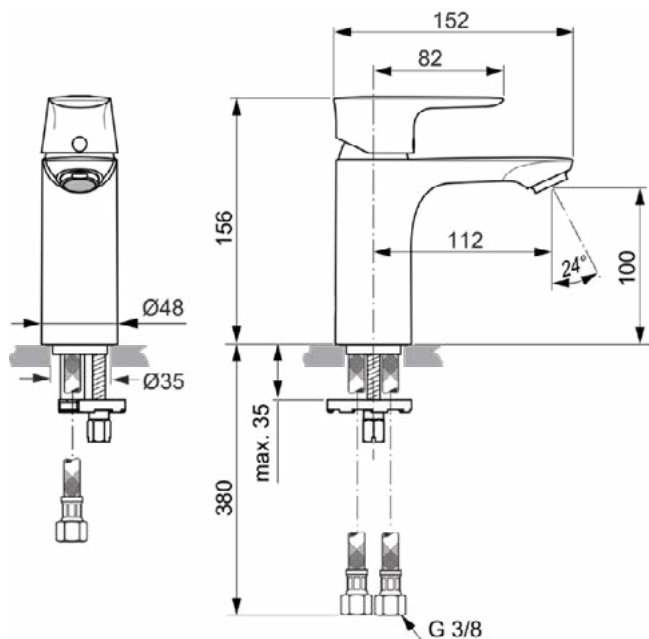
Aantal grepen:	1
BlueStart technologie:	Nee
Kleurcode:	AA
Kleuromschrijving:	chroom
Cool Body Technologie:	Nee
DVGW intrinsiek veilig:	Nee
EasyFix technologie:	Ja
FirmaFlow mengpatroon:	Ja
Toepassing greep:	Volume & temperatuurregeling
Positie greep:	Bovenkant
Ideal Pure technologie:	Nee

CONNECT AIR

A7024A2

CONNECT AIR | Wastafelmengkraan 48x152x156 mm, 112 mm sprong uitloop in brushed gold afwerking, 5 l/min (3 bar), zonder waste | EasyFix, Click technologie, EPD, FirmaFlow, PVD technologie

Afbeelding & technische tekening



Algemene informatie

Productcategorie:	Wastafelmengkranen
Producttype:	Wastafelmengkraan
Merk:	Ideal Standard
Collectie:	CONNECT AIR
Ontwerper:	Ideal Standard
Colour:	A2 - Brushed Gold
Afwerking van het oppervlak:	satijn
Hoogte (mm):	156
Breedte (mm):	48
Lengte / sprong (mm):	152
Bevestigingswijze:	EasyFix
Nettogewicht (kg):	1,29
EAN-code:	4015413347501

Kenmerken



EasyFix



Click technologie



EPD



FirmaFlow



PVD technologie

Downloads

- [EPD](#)
- [Declaration of Conformity](#)
- [Installation Guide](#)
- [Spare Parts List](#)

Productnormen & certificeringen

Normen:	EN 248 DIN 4109-1 EN 817
Naam van het KIWA-certificaat:	K99067

Product specificaties

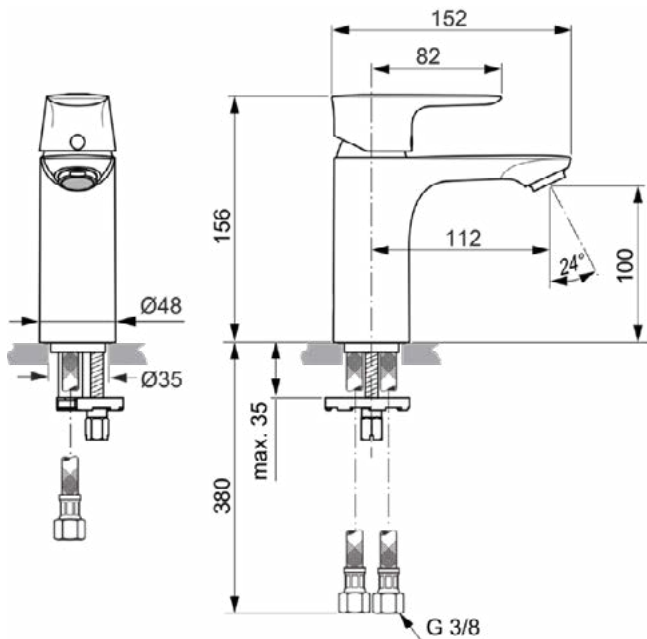
Aantal grepen:	1
BlueStart technologie:	Nee
Kleurcode:	A2
Kleuromschrijving:	brushed gold
Cool Body Technologie:	Nee
DVGW intrinsiek veilig:	Nee
EasyFix technologie:	Ja
FirmaFlow mengpatroon:	Ja
Toepassing greep:	Volume & temperatuurregeling
Positie greep:	Bovenkant
Ideal Pure technologie:	Nee

CONNECT AIR

A7024A5

CONNECT AIR | Wastafelmengkraan 48x152x156 mm, 112 mm sprong uitloop in magnetic grey afwerking, 5 l/min (3 bar), zonder waste | EasyFix, Click technologie, EPD, FirmaFlow, PVD technologie

Afbeelding & technische tekening



Algemene informatie

Productcategorie:	Wastafelmengkranen
Producttype:	Wastafelmengkraan
Merk:	Ideal Standard
Collectie:	CONNECT AIR
Ontwerper:	Ideal Standard
Colour:	A5 - Magnetic Grey
Afwerking van het oppervlak:	satijn
Hoogte (mm):	156
Breedte (mm):	48
Lengte / sprong (mm):	152
Bevestigingswijze:	EasyFix
Nettogewicht (kg):	1.29
EAN-code:	4015413348157

Kenmerken



EasyFix



Click technologie



EPD



FirmaFlow



PVD technologie

Downloads

- [EPD](#)
- [Declaration of Conformity](#)
- [Installation Guide](#)
- [Spare Parts List](#)

Productnormen & certificeringen

Normen: EN 248 | DIN 4109-1 | EN 817

Product specificaties

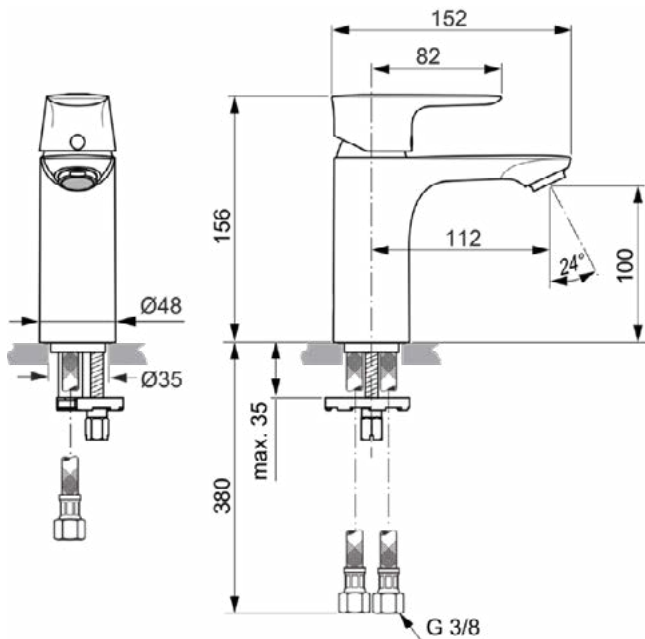
Aantal grepen:	1
BlueStart technologie:	Nee
Kleurcode:	A5
Kleuromschrijving:	magnetic grey
Cool Body Technologie:	Nee
DVGW intrinsiek veilig:	Nee
EasyFix technologie:	Ja
FirmaFlow mengpatroon:	Ja
Toepassing greep:	Volume & temperatuurregeling
Positie greep:	Bovenkant
Ideal Pure technologie:	Nee
Met kettingoog:	Nee

CONNECT AIR

A7024GN

CONNECT AIR | Wastafelmengkraan 48x152x156 mm, 112 mm sprong uitloop in Silver Storm afwerking, 5 l/min (3 bar), zonder waste | EasyFix, Click technologie, EPD, FirmaFlow, PVD technologie

Afbeelding & technische tekening



Algemene informatie

Productcategorie:	Wastafelmengkranen
Producttype:	Wastafelmengkraan
Merk:	Ideal Standard
Collectie:	CONNECT AIR
Ontwerper:	Ideal Standard
Colour:	GN - Silver Storm
Afwerking van het oppervlak:	satijn
Hoogte (mm):	156
Breedte (mm):	48
Lengte / sprong (mm):	152
Bevestigingswijze:	EasyFix
Nettogewicht (kg):	1.29
EAN-code:	4015413346849

Kenmerken



EasyFix



Click technologie



EPD



FirmaFlow



PVD technologie

Downloads

- [EPD](#)
- [Declaration of Conformity](#)
- [Installation Guide](#)
- [Spare Parts List](#)

Productnormen & certificeringen

Normen:	EN 248 DIN 4109-1 EN 817
Naam van het KIWA-certificaat:	K99067

Product specificaties

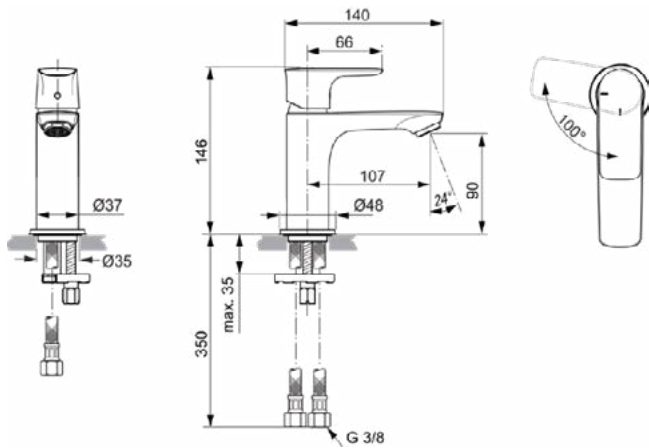
Aantal grepen:	1
BlueStart technologie:	Nee
Kleurcode:	GN
Kleuromschrijving:	Silver Storm
Cool Body Technologie:	Nee
DVGW intrinsiek veilig:	Nee
EasyFix technologie:	Ja
FirmaFlow mengpatroon:	Ja
Toepassing greep:	Volume & temperatuurregeling
Positie greep:	Bovenkant
Ideal Pure technologie:	Nee

CONNECT AIR

A7011AA

CONNECT AIR | Wastafelmengkraan 48x145.5x146 mm, 107 mm sprong uitloop in chroom afwerking, 5 l/min (3 bar), zonder waste | EasyFix, Blue Start technologie, EPD, SmartShine

Afbeelding & technische tekening



Algemene informatie

Productcategorie:	Wastafelmengkranen
Producttype:	Wastafelmengkraan
Merk:	Ideal Standard
Collectie:	CONNECT AIR
Ontwerper:	Ideal Standard
Colour:	AA - Chroom
Afwerking van het oppervlak:	glanzend
Hoogte (mm):	146
Breedte (mm):	48
Lengte / sprong (mm):	145,5
Bevestigingswijze:	EasyFix
Nettogewicht (kg):	1.06
EAN-code:	4015413341882

Kenmerken



EasyFix



Blue Start technologie



EPD



SmartShine

Downloads

- [EPD](#)
- [Declaration of Conformity](#)
- [Installation Guide](#)
- [Spare Parts List](#)

Productnormen & certificeringen

Normen:	EN 248 DIN 4109-1 EN 817
Naam van het ACS-certificaat:	21 ACC LY 068_223

Product specificaties

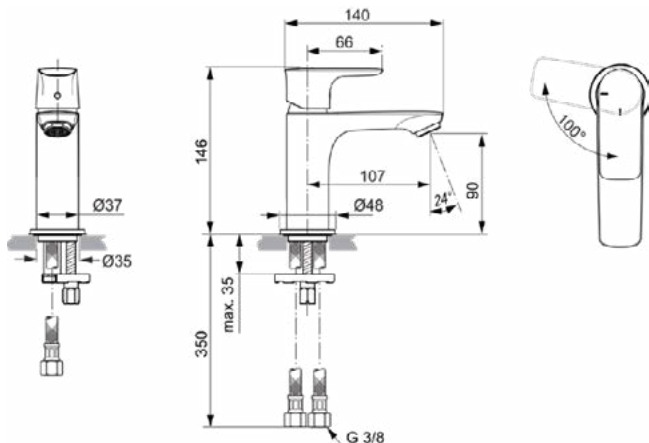
Aantal rozetten:	1
Aantal grepen:	1
BlueStart technologie:	Ja
Kleurcode:	AA
Kleuromschrijving:	chroom
Cool Body Technologie:	Nee
DVGW intrinsiek veilig:	Nee
EasyFix technologie:	Ja
Toepassing greep:	Volume & temperatuurregeling
Positie greep:	Bovenkant
Ideal Pure technologie:	Nee
Met kettingoog:	Nee
Geïntegreerde elektronica:	Nee
Lagedrukmodel:	Nee

CONNECT AIR

A7011A2

CONNECT AIR | Wastafelmengkraan 48x145.5x146 mm, 107 mm sprong uitloop in brushed gold afwerking, 5 l/min (3 bar), zonder waste | EasyFix, Blue Start technologie, PVD technologie

Afbeelding & technische tekening



Algemene informatie

Productcategorie:	Wastafelmengkranen
Producttype:	Wastafelmengkraan
Merk:	Ideal Standard
Collectie:	CONNECT AIR
Ontwerper:	Ideal Standard
Colour:	A2 - Brushed Gold
Afwerking van het oppervlak:	satijn
Hoogte (mm):	146
Breedte (mm):	48
Lengte / sprong (mm):	145,5
Bevestigingswijze:	EasyFix
Nettogewicht (kg):	1.06
EAN-code:	4015413347389

Kenmerken



EasyFix



Blue Start technologie



PVD technologie

Downloads

- [Declaration of Conformity](#)
- [Installation Guide](#)
- [Spare Parts List](#)

Productnormen & certificeringen

Normen:	EN 248 DIN 4109-1 EN 817
Naam van het ACS-certificaat:	21 ACC LY 068_223

Product specificaties

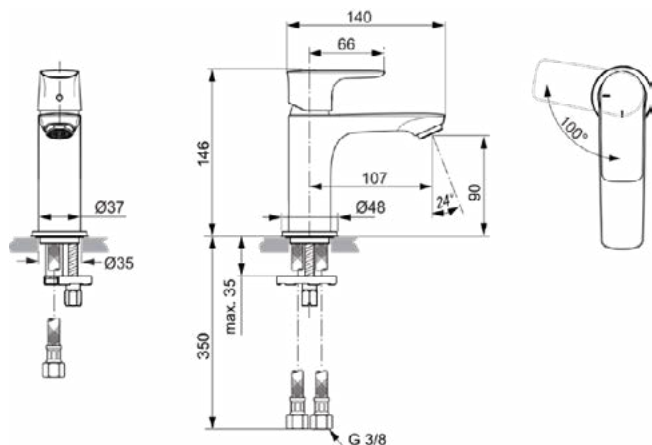
Aantal rozetten:	1
Aantal grepen:	1
BlueStart technologie:	Ja
Kleurcode:	A2
Kleuomschrijving:	brushed gold
Cool Body Technologie:	Nee
DVGW intrinsiek veilig:	Nee
EasyFix technologie:	Ja
Toepassing greep:	Volume & temperatuurregeling
Positie greep:	Bovenkant
Ideal Pure technologie:	Nee
Met kettingoog:	Nee
Geïntegreerde elektronica:	Nee
Lagedrukmodel:	Nee

CONNECT AIR

A7011A5

CONNECT AIR | Wastafelmengkraan 48x145.5x146 mm, 107 mm sprong uitloop in magnetic grey afwerking, 5 l/min (3 bar), zonder waste | EasyFix, Blue Start technologie, EPD, PVD technologie

Afbeelding & technische tekening



Algemene informatie

Productcategorie:	Wastafelmengkranen
Producttype:	Wastafelmengkraan
Merk:	Ideal Standard
Collectie:	CONNECT AIR
Ontwerper:	Ideal Standard
Colour:	A5 - Magnetic Grey
Afwerking van het oppervlak:	satijn
Hoogte (mm):	146
Breedte (mm):	48
Lengte / sprong (mm):	145,5
Bevestigingswijze:	EasyFix
Nettogewicht (kg):	1.06
EAN-code:	4015413348027

Kenmerken



EasyFix



Blue Start technologie



EPD



PVD technologie

Downloads

- [EPD](#)
- [Declaration of Conformity](#)
- [Installation Guide](#)
- [Spare Parts List](#)

Productnormen & certificeringen

Normen:	EN 248 DIN 4109-1 EN 817
Naam van het ACS-certificaat:	21 ACC LY 068_223

Product specificaties

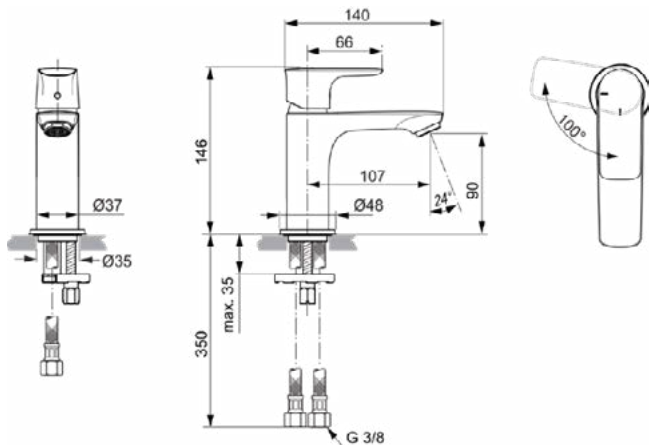
Aantal rozetten:	1
Aantal grepen:	1
BlueStart technologie:	Ja
Kleurcode:	A5
Kleuromschrijving:	magnetic grey
Cool Body Technologie:	Nee
DVGW intrinsiek veilig:	Nee
EasyFix technologie:	Ja
Toepassing greep:	Volume & temperatuurregeling
Positie greep:	Bovenkant
Ideal Pure technologie:	Nee
Met kettingoog:	Nee
Geïntegreerde elektronica:	Nee
Lagedrukmodel:	Nee

CONNECT AIR

A7011GN

CONNECT AIR | Wastafelmengkraan 48x145.5x146 mm, 107 mm sprong uitloop in Silver Storm afwerking, 5 l/min (3 bar), zonder waste | EasyFix, Blue Start technologie, PVD technologie

Afbeelding & technische tekening



Algemene informatie

Productcategorie:	Wastafelmengkranen
Producttype:	Wastafelmengkraan
Merk:	Ideal Standard
Collectie:	CONNECT AIR
Ontwerper:	Ideal Standard
Colour:	GN - Silver Storm
Afwerking van het oppervlak:	satijn
Hoogte (mm):	146
Breedte (mm):	48
Lengte / sprong (mm):	145,5
Bevestigingswijze:	EasyFix
Nettogewicht (kg):	1.06
EAN-code:	4015413347327

Kenmerken



EasyFix



Blue Start technologie



PVD technologie

Downloads

- [Declaration of Conformity](#)
- [Installation Guide](#)
- [Spare Parts List](#)

Productnormen & certificeringen

Normen:	EN 248 DIN 4109-1 EN 817
Naam van het ACS-certificaat:	21 ACC LY 068_223

Product specificaties

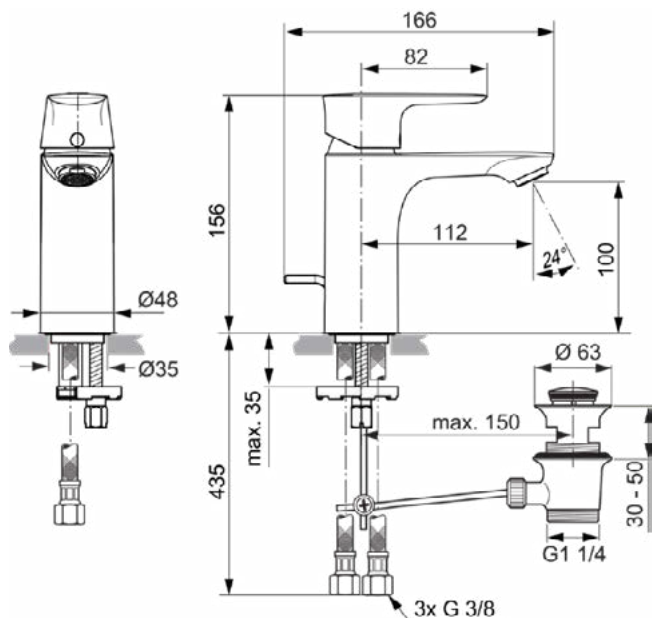
Aantal rozetten:	1
Aantal grepen:	1
BlueStart technologie:	Ja
Kleurcode:	GN
Kleuromschrijving:	Silver Storm
Cool Body Technologie:	Nee
DVGW intrinsiek veilig:	Nee
EasyFix technologie:	Ja
Toepassing greep:	Volume & temperatuurregeling
Positie greep:	Bovenkant
Ideal Pure technologie:	Nee
Met kettingoog:	Nee
Geïntegreerde elektronica:	Nee
Lagedrukmodel:	Nee

CONNECT AIR

A7022AA

CONNECT AIR | Wastafelmengkraan 48x166x156 mm, 112 mm sprong uitloop in chroom afwerking, 6 l/min (3 bar), met waste | EasyFix, Click technologie, EPD, FirmaFlow, SmartShine

Afbeelding & technische tekening



Algemene informatie

Productcategorie:	Wastafelmengkranen
Producttype:	Wastafelmengkraan
Merk:	Ideal Standard
Collectie:	CONNECT AIR
Ontwerper:	Ideal Standard
Colour:	AA - Chroom
Afwerking van het oppervlak:	glanzend
Hoogte (mm):	156
Breedte (mm):	48
Lengte / sprong (mm):	166
Bevestigingswijze:	EasyFix
Nettogewicht (kg):	1.75
EAN-code:	4015413341998

Kenmerken



EasyFix



Click technologie



EPD



FirmaFlow



SmartShine

Downloads

- [EPD](#)
- [Declaration of Conformity](#)
- [Installation Guide](#)
- [Spare Parts List](#)

Productnormen & certificeringen

Normen: EN 248 | DIN 4109-1 | EN 817

Product specificaties

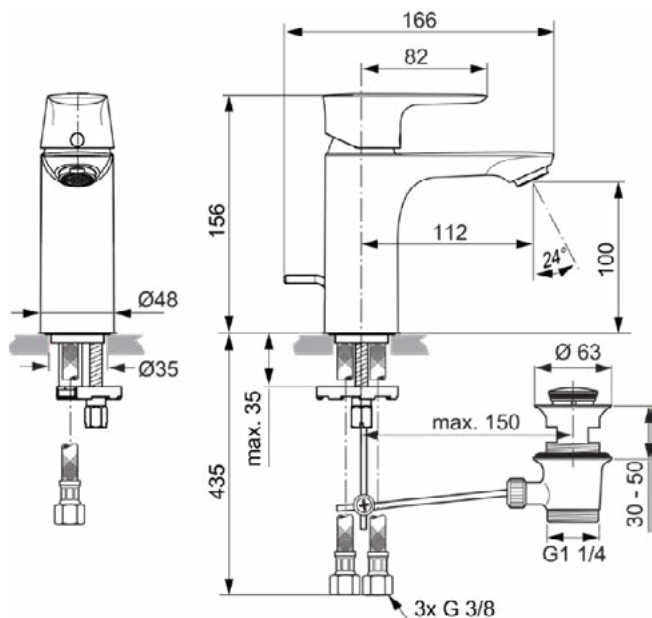
Aantal grepen:	1
BlueStart technologie:	Nee
Kleurcode:	AA
Kleuromschrijving:	chroom
Cool Body Technologie:	Nee
DVGW intrinsiek veilig:	Nee
EasyFix technologie:	Ja
FirmaFlow mengpatroon:	Ja
Toepassing greep:	Volume & temperatuurregeling
Positie greep:	Bovenkant
Ideal Pure technologie:	Nee
Met kettingoog:	Nee

CONNECT AIR

A7022A2

CONNECT AIR | Wastafelmengkraan 48x166x156 mm, 112 mm sprong uitloop in brushed gold afwerking, 6 l/min (3 bar), met waste | EasyFix, Click technologie, EPD, FirmaFlow, PVD technologie

Afbeelding & technische tekening



Algemene informatie

Productcategorie:	Wastafelmengkranen
Producttype:	Wastafelmengkraan
Merk:	Ideal Standard
Collectie:	CONNECT AIR
Ontwerper:	Ideal Standard
Colour:	A2 - Brushed Gold
Afwerking van het oppervlak:	satijn
Hoogte (mm):	156
Breedte (mm):	48
Lengte / sprong (mm):	166
Bevestigingswijze:	EasyFix
Nettogewicht (kg):	1.75
EAN-code:	4015413347488

Kenmerken



EasyFix



Click technologie



EPD



FirmaFlow



PVD technologie

Downloads

- [EPD](#)
- [Declaration of Conformity](#)
- [Installation Guide](#)
- [Spare Parts List](#)

Productnormen & certificeringen

Normen: EN 248 | DIN 4109-1 | EN 817

Product specificaties

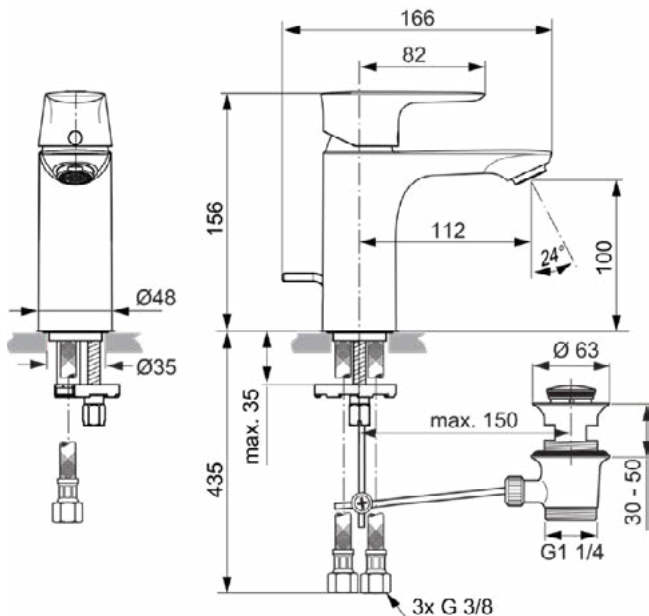
Aantal grepen:	1
BlueStart technologie:	Nee
Kleurcode:	A2
Kleuromschrijving:	brushed gold
Cool Body Technologie:	Nee
DVGW intrinsiek veilig:	Nee
EasyFix technologie:	Ja
FirmaFlow mengpatroon:	Ja
Toepassing greep:	Volume & temperatuurregeling
Positie greep:	Bovenkant
Ideal Pure technologie:	Nee
Met kettingoog:	Nee

CONNECT AIR

A7022A5

CONNECT AIR | Wastafelmengkraan 48x166x156 mm, 112 mm sprong uitloop in magnetic grey afwerking, 6 l/min (3 bar), met waste | EasyFix, Click technologie, EPD, FirmaFlow, PVD technologie

Afbeelding & technische tekening



Algemene informatie

Productcategorie:	Wastafelmengkranen
Producttype:	Wastafelmengkraan
Merk:	Ideal Standard
Collectie:	CONNECT AIR
Ontwerper:	Ideal Standard
Colour:	A5 - Magnetic Grey
Afwerking van het oppervlak:	satijn
Hoogte (mm):	156
Breedte (mm):	48
Lengte / sprong (mm):	166
Bevestigingswijze:	EasyFix
Nettogewicht (kg):	1.75
EAN-code:	4015413348133

Kenmerken



EasyFix



Click technologie



EPD



FirmaFlow



PVD technologie

Downloads

- [EPD](#)
- [Declaration of Conformity](#)
- [Installation Guide](#)
- [Spare Parts List](#)

Productnormen & certificeringen

Normen: EN 248 | DIN 4109-1 | EN 817

Product specificaties

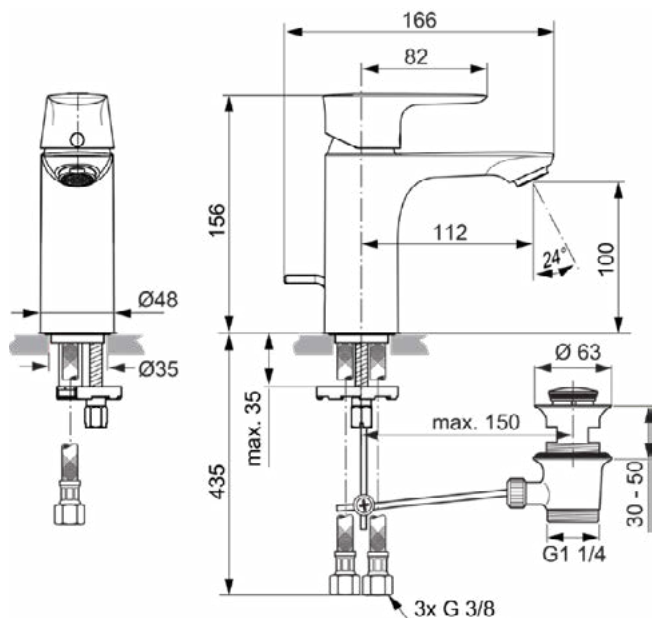
Aantal grepen:	1
BlueStart technologie:	Nee
Kleurcode:	A5
Kleuromschrijving:	magnetic grey
Cool Body Technologie:	Nee
DVGW intrinsiek veilig:	Nee
EasyFix technologie:	Ja
FirmaFlow mengpatroon:	Ja
Toepassing greep:	Volume & temperatuurregeling
Positie greep:	Bovenkant
Ideal Pure technologie:	Nee
Met kettingoog:	Nee

CONNECT AIR

A7022GN

CONNECT AIR | Wastafelmengkraan 48x166x156 mm, 112 mm sprong uitloop in Silver Storm afwerking, 6 l/min (3 bar), met waste | EasyFix, Click technologie, FirmaFlow, PVD technologie

Afbeelding & technische tekening



Algemene informatie

Productcategorie:	Wastafelmengkranen
Producttype:	Wastafelmengkraan
Merk:	Ideal Standard
Collectie:	CONNECT AIR
Ontwerper:	Ideal Standard
Colour:	GN - Silver Storm
Afwerking van het oppervlak:	satijn
Hoogte (mm):	156
Breedte (mm):	48
Lengte / sprong (mm):	166
Bevestigingswijze:	EasyFix
Nettogewicht (kg):	1.75
EAN-code:	4015413346825

Kenmerken



EasyFix



Click technologie



FirmaFlow



PVD technologie

Downloads

- [Declaration of Conformity](#)
- [Installation Guide](#)
- [Spare Parts List](#)

Productnormen & certificeringen

Normen: EN 248 | DIN 4109-1 | EN 817

Product specificaties

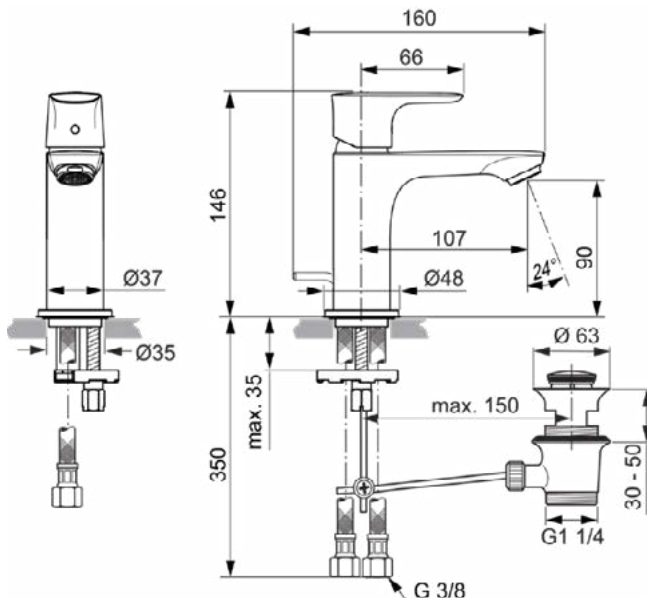
Aantal grepen:	1
BlueStart technologie:	Nee
Kleurcode:	GN
Kleuromschrijving:	Silver Storm
Cool Body Technologie:	Nee
DVGW intrinsiek veilig:	Nee
EasyFix technologie:	Ja
FirmaFlow mengpatroon:	Ja
Toepassing greep:	Volume & temperatuurregeling
Positie greep:	Bovenkant
Ideal Pure technologie:	Nee
Met kettingoog:	Nee
Geïntegreerde elektronica:	Nee
Lagedrukmodel:	Ja
Materiaal:	Metaal

CONNECT AIR

A7007AA

CONNECT AIR | Wastafelmengkraan 48x160x146 mm, 107 mm sprong uitloop in chroom afwerking, 5 l/min (3 bar), met waste | EasyFix, EPD, SmartShine

Afbeelding & technische tekening



Algemene informatie

Productcategorie:	Wastafelmengkranen
Producttype:	Wastafelmengkraan
Merk:	Ideal Standard
Collectie:	CONNECT AIR
Ontwerper:	Ideal Standard
Colour:	AA - Chroom
Afwerking van het oppervlak:	glanzend
Hoogte (mm):	146
Breedte (mm):	48
Lengte / sprong (mm):	160
Bevestigingswijze:	EasyFix
Nettogewicht (kg):	1.30
EAN-code:	4015413340632

Kenmerken



EasyFix



EPD



SmartShine

Downloads

- [EPD](#)
- [Declaration of Conformity](#)
- [Installation Guide](#)
- [Spare Parts List](#)

Productnormen & certificeringen

Normen:	EN 248 DIN 4109-1 EN 817
Naam van het KIWA-certificaat:	K99067

Product specificaties

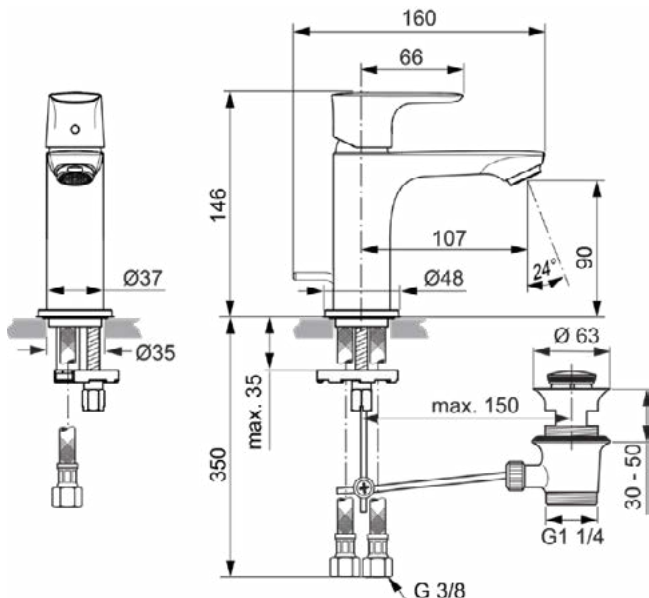
Aantal rozetten:	1
Aantal grepen:	1
BlueStart technologie:	Nee
Kleurcode:	AA
Kleuomschrijving:	chroom
Cool Body Technologie:	Nee
DVGW intrinsiek veilig:	Nee
EasyFix technologie:	Ja
Toepassing greep:	Volume & temperatuurregeling
Positie greep:	Bovenkant
Ideal Pure technologie:	Nee
Met kettingoog:	Nee
Geïntegreerde elektronica:	Nee
Lagedrukmodel:	Nee

CONNECT AIR

A7007A2

CONNECT AIR | Wastafelmengkraan 48x160x146 mm, 107 mm sprong uitloop in brushed gold afwerking, 5 l/min (3 bar), met waste | EasyFix, EPD, PVD technologie

Afbeelding & technische tekening



Algemene informatie

Productcategorie:	Wastafelmengkranen
Producttype:	Wastafelmengkraan
Merk:	Ideal Standard
Collectie:	CONNECT AIR
Ontwerper:	Ideal Standard
Colour:	A2 - Brushed Gold
Afwerking van het oppervlak:	satijn
Hoogte (mm):	146
Breedte (mm):	48
Lengte / sprong (mm):	160
Bevestigingswijze:	EasyFix
Nettogewicht (kg):	1.30
EAN-code:	4015413347235

Kenmerken



EasyFix



EPD



PVD technologie

Downloads

- [EPD](#)
- [Declaration of Conformity](#)
- [Installation Guide](#)
- [Spare Parts List](#)

Productnormen & certificeringen

Normen:	EN 248 DIN 4109-1 EN 817
Naam van het KIWA-certificaat:	K99067

Product specificaties

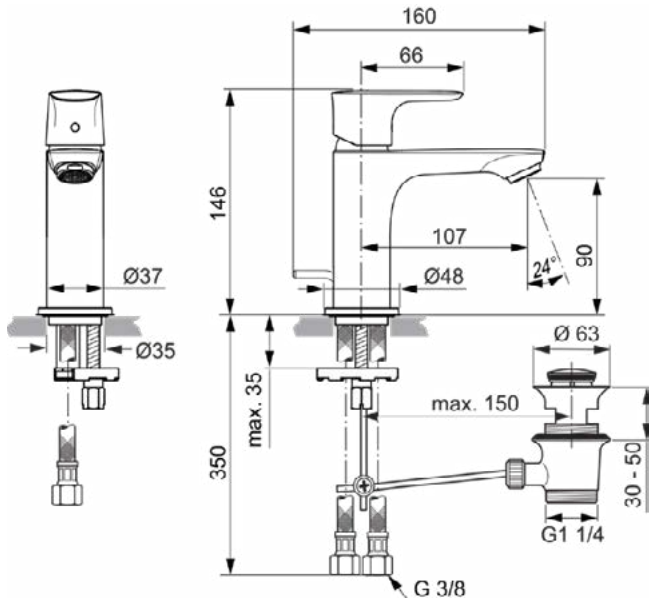
Aantal rozetten:	1
Aantal grepen:	1
BlueStart technologie:	Nee
Kleurcode:	A2
Kleuromschrijving:	brushed gold
Cool Body Technologie:	Nee
DVGW intrinsiek veilig:	Nee
EasyFix technologie:	Ja
Toepassing greep:	Volume & temperatuurregeling
Positie greep:	Bovenkant
Ideal Pure technologie:	Nee
Met kettingoog:	Nee
Geïntegreerde elektronica:	Nee
Lagedrukmodel:	Nee

CONNECT AIR

A7007A5

CONNECT AIR | Wastafelmengkraan 48x160x146 mm, 107 mm sprong uitloop in magnetic grey afwerking, 5 l/min (3 bar), met waste | EasyFix, EPD, PVD technologie

Afbeelding & technische tekening



Algemene informatie

Productcategorie:	Wastafelmengkranen
Producttype:	Wastafelmengkraan
Merk:	Ideal Standard
Collectie:	CONNECT AIR
Ontwerper:	Ideal Standard
Colour:	A5 - Magnetic Grey
Afwerking van het oppervlak:	satijn
Hoogte (mm):	146
Breedte (mm):	48
Lengte / sprong (mm):	160
Bevestigingswijze:	EasyFix
Nettogewicht (kg):	1.30
EAN-code:	4015413347983

Kenmerken



EasyFix

EPD

PVD technologie

Downloads

- [EPD](#)
- [Declaration of Conformity](#)
- [Installation Guide](#)
- [Spare Parts List](#)

Productnormen & certificeringen

Normen: EN 248 | DIN 4109-1 | EN 817

Product specificaties

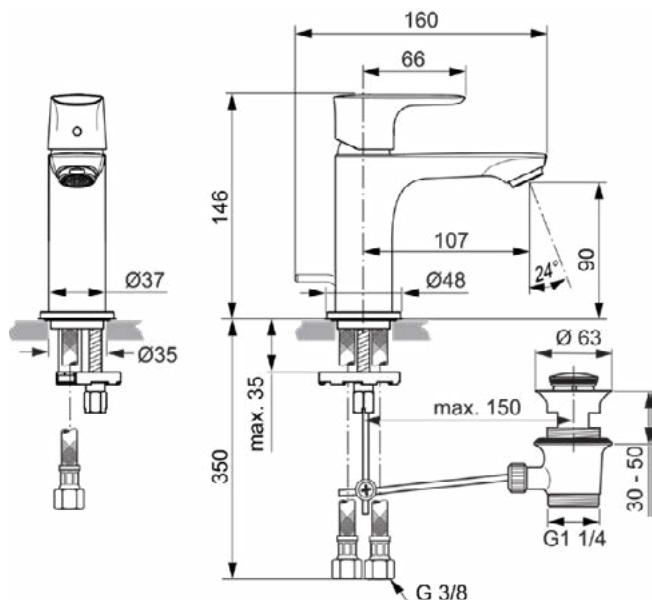
Aantal rozetten:	1
Aantal grepen:	1
BlueStart technologie:	Nee
Kleurcode:	A5
Kleuromschrijving:	magnetic grey
Cool Body Technologie:	Nee
DVGW intrinsiek veilig:	Nee
EasyFix technologie:	Ja
Toepassing greep:	Volume & temperatuurregeling
Positie greep:	Bovenkant
Ideal Pure technologie:	Nee
Met kettingoog:	Nee
Geïntegreerde elektronica:	Nee
Lagedrukmodel:	Nee
Materiaal:	Metaal

CONNECT AIR

A7007GN

CONNECT AIR | Wastafelmengkraan 48x160x146 mm, 107 mm sprong uitloop in Silver Storm afwerking, 5 l/min (3 bar), met waste | EasyFix, EPD, PVD technologie

Afbeelding & technische tekening



Algemene informatie

Productcategorie:	Wastafelmengkranen
Producttype:	Wastafelmengkraan
Merk:	Ideal Standard
Collectie:	CONNECT AIR
Ontwerper:	Ideal Standard
Colour:	GN - Silver Storm
Afwerking van het oppervlak:	satijn
Hoogte (mm):	146
Breedte (mm):	48
Lengte / sprong (mm):	160
Bevestigingswijze:	EasyFix
Nettogewicht (kg):	1.30
EAN-code:	4015413347297

Kenmerken



EasyFix



EPD



PVD technologie

Downloads

- [EPD](#)
- [Declaration of Conformity](#)
- [Installation Guide](#)
- [Spare Parts List](#)

Productnormen & certificeringen

Normen:	EN 248 DIN 4109-1 EN 817
Naam van het KIWA-certificaat:	K99067

Product specificaties

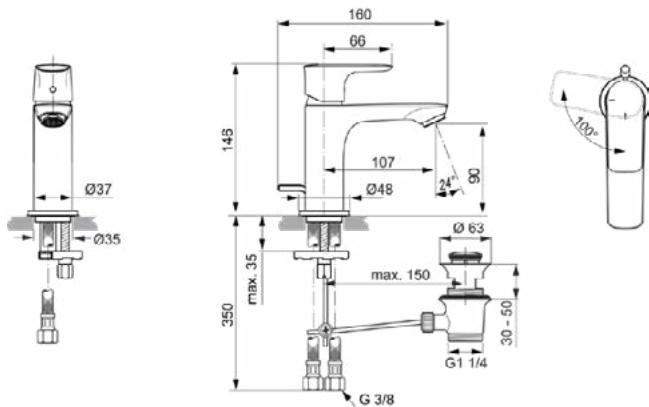
Aantal rozetten:	1
Aantal grepen:	1
BlueStart technologie:	Nee
Kleurcode:	GN
Kleuromschrijving:	Silver Storm
Cool Body Technologie:	Nee
DVGW intrinsiek veilig:	Nee
EasyFix technologie:	Ja
Toepassing greep:	Volume & temperatuurregeling
Positie greep:	Bovenkant
Ideal Pure technologie:	Nee
Met kettingoog:	Nee
Geïntegreerde elektronica:	Nee
Lagedrukmodel:	Nee

CONNECT AIR

A7008AA

CONNECT AIR | Wastafelmengkraan 48x160x146 mm, 107 mm sprong uitloop in chroom afwerking, 5 l/min (3 bar), met waste | EasyFix, Blue Start technologie, EPD, SmartShine

Afbeelding & technische tekening



Algemene informatie

Productcategorie:	Wastafelmengkranen
Producttype:	Wastafelmengkraan
Merk:	Ideal Standard
Collectie:	CONNECT AIR
Ontwerper:	Ideal Standard
Colour:	AA - Chroom
Afwerking van het oppervlak:	glanzend
Hoogte (mm):	146
Breedte (mm):	48
Lengte / sprong (mm):	160
Bevestigingswijze:	EasyFix
Nettogewicht (kg):	1.30
EAN-code:	4015413342513

Kenmerken



EasyFix



Blue Start technologie



EPD



SmartShine

Downloads

- [EPD](#)
- [Declaration of Conformity](#)
- [Installation Guide](#)
- [Spare Parts List](#)

Productnormen & certificeringen

Normen:	EN 248 DIN 4109-1 EN 817
Naam van het KIWA-certificaat:	K99067
Naam van het ACS-certificaat:	21 ACC LY 068_223

Product specificaties

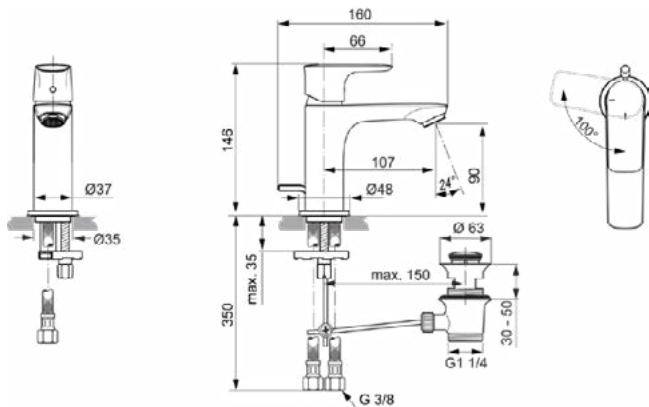
Aantal rozetten:	1
Aantal grepen:	1
BlueStart technologie:	Ja
Kleurcode:	AA
Kleuromschrijving:	chroom
Cool Body Technologie:	Nee
DVGW intrinsiek veilig:	Nee
EasyFix technologie:	Ja
Toepassing greep:	Volume & temperatuurregeling
Positie greep:	Bovenkant
Ideal Pure technologie:	Nee
Met kettingoog:	Nee
Geïntegreerde elektronica:	Nee

CONNECT AIR

A7008A2

CONNECT AIR | Wastafelmengkraan 48x160x146 mm, 107 mm sprong uitloop in brushed gold afwerking, 5 l/min (3 bar), met waste | EasyFix, Blue Start technologie, EPD, PVD technologie

Afbeelding & technische tekening



Algemene informatie

Productcategorie:	Wastafelmengkranen
Producttype:	Wastafelmengkraan
Merk:	Ideal Standard
Collectie:	CONNECT AIR
Ontwerper:	Ideal Standard
Colour:	A2 - Brushed Gold
Afwerking van het oppervlak:	satijn
Hoogte (mm):	146
Breedte (mm):	48
Lengte / sprong (mm):	160
Bevestigingswijze:	EasyFix
Nettogewicht (kg):	1.30
EAN-code:	4015413347242

Kenmerken



EasyFix



Blue Start technologie



EPD



PVD technologie

Downloads

- [EPD](#)
- [Declaration of Conformity](#)
- [Installation Guide](#)
- [Spare Parts List](#)

Productnormen & certificeringen

Normen:	EN 248 DIN 4109-1 EN 817
Naam van het KIWA-certificaat:	K99067
Naam van het ACS-certificaat:	21 ACC LY 068_223

Product specificaties

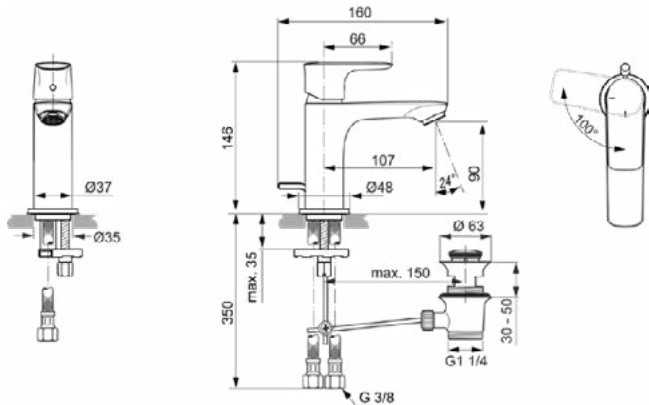
Aantal rozetten:	1
Aantal grepen:	1
BlueStart technologie:	Ja
Kleurcode:	A2
Kleuromschrijving:	brushed gold
Cool Body Technologie:	Nee
DVGW intrinsiek veilig:	Nee
EasyFix technologie:	Ja
Toepassing greep:	Volume & temperatuurregeling
Positie greep:	Bovenkant
Ideal Pure technologie:	Nee
Met kettingoog:	Nee
Geïntegreerde elektronica:	Nee

CONNECT AIR

A7008A5

CONNECT AIR | Wastafelmengkraan 48x160x146 mm, 107 mm sprong uitloop in magnetic grey afwerking, 5 l/min (3 bar), met waste | EasyFix, Blue Start technologie, EPD, PVD technologie

Afbeelding & technische tekening



Algemene informatie

Productcategorie:	Wastafelmengkranen
Producttype:	Wastafelmengkraan
Merk:	Ideal Standard
Collectie:	CONNECT AIR
Ontwerper:	Ideal Standard
Colour:	A5 - Magnetic Grey
Afwerking van het oppervlak:	satijn
Hoogte (mm):	146
Breedte (mm):	48
Lengte / sprong (mm):	160
Bevestigingswijze:	EasyFix
Nettogewicht (kg):	1.30
EAN-code:	4015413347990

Kenmerken



EasyFix



Blue Start technologie



EPD



PVD technologie

Downloads

- [EPD](#)
- [Declaration of Conformity](#)
- [Installation Guide](#)
- [Spare Parts List](#)

Productnormen & certificeringen

Normen:	EN 248 DIN 4109-1 EN 817
Naam van het ACS-certificaat:	21 ACC LY 068_223

Product specificaties

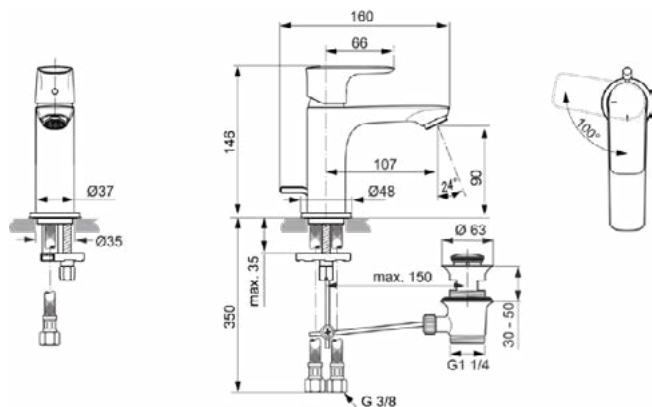
Aantal rozetten:	1
Aantal grepen:	1
BlueStart technologie:	Ja
Kleurcode:	A5
Kleuromschrijving:	magnetic grey
Cool Body Technologie:	Nee
DVGW intrinsiek veilig:	Nee
EasyFix technologie:	Ja
Toepassing greep:	Volume & temperatuurregeling
Positie greep:	Bovenkant
Ideal Pure technologie:	Nee
Met kettingoog:	Nee
Geïntegreerde elektronica:	Nee
Lagedrukmodel:	Nee

CONNECT AIR

A7008GN

CONNECT AIR | Wastafelmengkraan 48x160x146 mm, 107 mm sprong uitloop in Silver Storm afwerking, 5 l/min (3 bar), met waste | EasyFix, Blue Start technologie, EPD, PVD technologie

Afbeelding & technische tekening



Algemene informatie

Productcategorie:	Wastafelmengkranen
Producttype:	Wastafelmengkraan
Merk:	Ideal Standard
Collectie:	CONNECT AIR
Ontwerper:	Ideal Standard
Colour:	GN - Silver Storm
Afwerking van het oppervlak:	satijn
Hoogte (mm):	146
Breedte (mm):	48
Lengte / sprong (mm):	160
Bevestigingswijze:	EasyFix
Nettogewicht (kg):	1.30
EAN-code:	4015413347303

Kenmerken



EasyFix



Blue Start technologie



EPD



PVD technologie

Downloads

- [EPD](#)
- [Declaration of Conformity](#)
- [Installation Guide](#)
- [Spare Parts List](#)

Productnormen & certificeringen

Normen:	EN 248 DIN 4109-1 EN 817
Naam van het KIWA-certificaat:	K99067
Naam van het ACS-certificaat:	21 ACC LY 068_223

Product specificaties

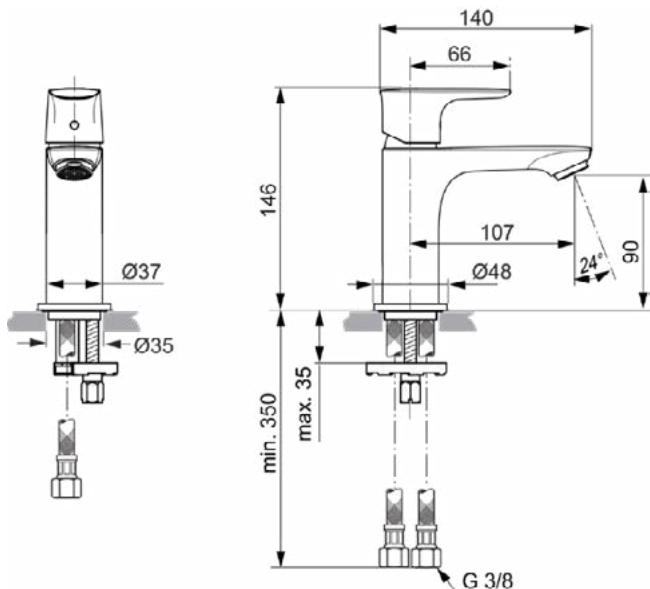
Aantal rozetten:	1
Aantal grepen:	1
BlueStart technologie:	Ja
Kleurcode:	GN
Kleuromschrijving:	Silver Storm
Cool Body Technologie:	Nee
DVGW intrinsiek veilig:	Nee
EasyFix technologie:	Ja
Toepassing greep:	Volume & temperatuurregeling
Positie greep:	Bovenkant
Ideal Pure technologie:	Nee
Met kettingoog:	Nee
Geïntegreerde elektronica:	Nee

CONNECT AIR

A7010AA

CONNECT AIR | Wastafelmengkraan 48x145.5x146 mm, 107 mm sprong uitloop in chroom afwerking, 5 l/min (3 bar), zonder waste | EasyFix, EPD, SmartShine

Afbeelding & technische tekening



Algemene informatie

Productcategorie:	Wastafelmengkranen
Producttype:	Wastafelmengkraan
Merk:	Ideal Standard
Collectie:	CONNECT AIR
Ontwerper:	Ideal Standard
Colour:	AA - Chroom
Afwerking van het oppervlak:	glanzend
Hoogte (mm):	146
Breedte (mm):	48
Lengte / sprong (mm):	145,5
Bevestigingswijze:	EasyFix
Nettogewicht (kg):	1.05
EAN-code:	4015413341875

Kenmerken



EasyFix



EPD



SmartShine

Downloads

- [EPD](#)
- [Declaration of Conformity](#)
- [Installation Guide](#)
- [Spare Parts List](#)

Productnormen & certificeringen

Normen:	EN 248 DIN 4109-1 EN 817
Naam van het KIWA-certificaat:	K99067

Product specificaties

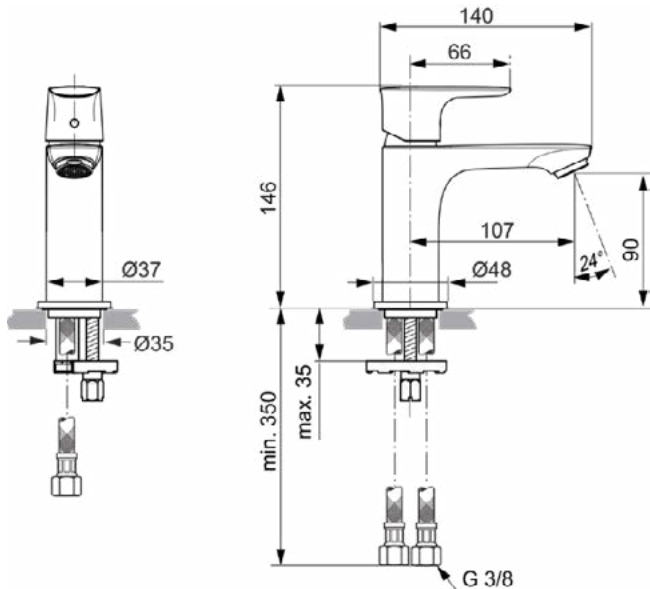
Aantal rozetten:	1
Aantal grepen:	1
BlueStart technologie:	Nee
Kleurcode:	AA
Kleuomschrijving:	chroom
Cool Body Technologie:	Nee
DVGW intrinsiek veilig:	Nee
EasyFix technologie:	Ja
Positie greep:	Bovenkant
Ideal Pure technologie:	Nee
Met kettingoog:	Nee
Geïntegreerde elektronica:	Nee
Lagedrukmodel:	Nee
Materiaal:	Metaal

CONNECT AIR

A7010A2

CONNECT AIR | Wastafelmengkraan 48x145.5x146 mm, 107 mm sprong uitloop in brushed gold afwerking, 5 l/min (3 bar), zonder waste | EasyFix, EPD, PVD technologie

Afbeelding & technische tekening



Algemene informatie

Productcategorie:	Wastafelmengkranen
Producttype:	Wastafelmengkraan
Merk:	Ideal Standard
Collectie:	CONNECT AIR
Ontwerper:	Ideal Standard
Colour:	A2 - Brushed Gold
Afwerking van het oppervlak:	satijn
Hoogte (mm):	146
Breedte (mm):	48
Lengte / sprong (mm):	145,5
Bevestigingswijze:	EasyFix
Nettogewicht (kg):	1.05
EAN-code:	4015413347372

Kenmerken



EasyFix



EPD



PVD technologie

Downloads

- [EPD](#)
- [Declaration of Conformity](#)
- [Installation Guide](#)
- [Spare Parts List](#)

Productnormen & certificeringen

Normen:	EN 248 DIN 4109-1 EN 817
Naam van het KIWA-certificaat:	K99067

Product specificaties

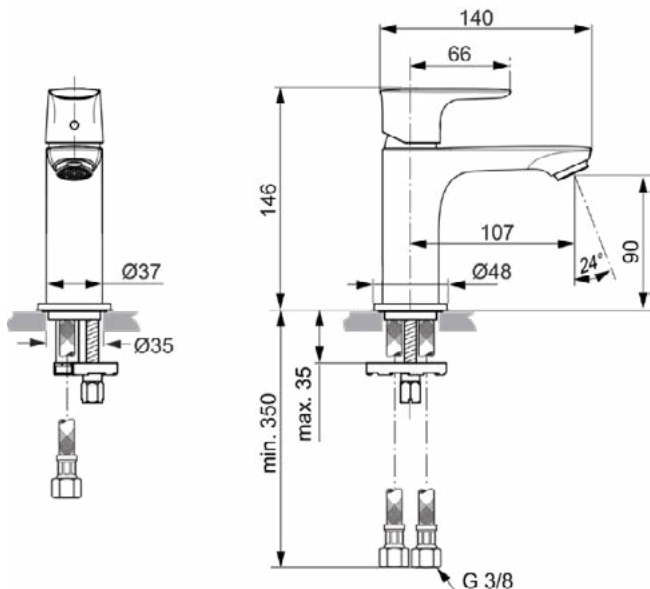
Aantal rozetten:	1
Aantal grepen:	1
BlueStart technologie:	Nee
Kleurcode:	A2
Kleuromschrijving:	brushed gold
Cool Body Technologie:	Nee
DVGW intrinsiek veilig:	Nee
EasyFix technologie:	Ja
Positie greep:	Bovenkant
Ideal Pure technologie:	Nee
Met kettingoog:	Nee
Geïntegreerde elektronica:	Nee
Lagedrukmodel:	Nee
Materiaal:	Metaal

CONNECT AIR

A7010A5

CONNECT AIR | Wastafelmengkraan 48x145.5x146 mm, 107 mm sprong uitloop in magnetic grey afwerking, 5 l/min (3 bar), zonder waste | EasyFix, EPD, PVD technologie

Afbeelding & technische tekening



Algemene informatie

Productcategorie:	Wastafelmengkranen
Producttype:	Wastafelmengkraan
Merk:	Ideal Standard
Collectie:	CONNECT AIR
Ontwerper:	Ideal Standard
Colour:	A5 - Magnetic Grey
Afwerking van het oppervlak:	satijn
Hoogte (mm):	146
Breedte (mm):	48
Lengte / sprong (mm):	145,5
Bevestigingswijze:	EasyFix
Nettogewicht (kg):	1.05
EAN-code:	4015413348003

Kenmerken



EasyFix



EPD

PVD

PVD technologie

Downloads

- [EPD](#)
- [Declaration of Conformity](#)
- [Installation Guide](#)
- [Spare Parts List](#)

Productnormen & certificeringen

Normen: EN 248 | DIN 4109-1 | EN 817

Product specificaties

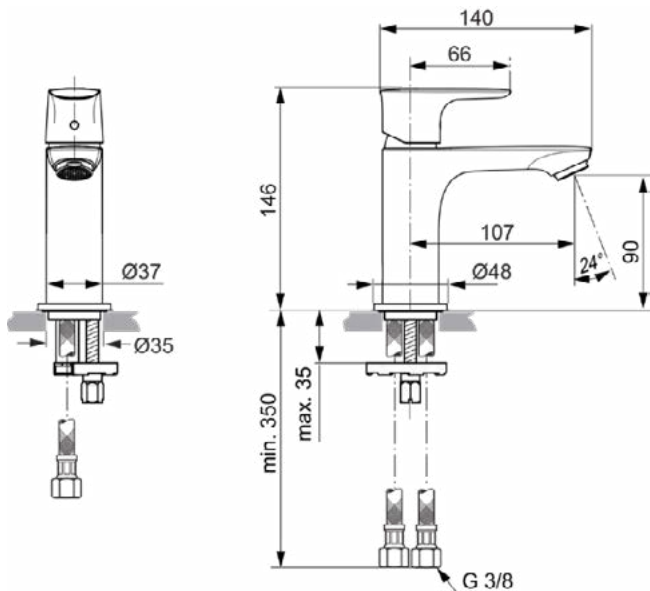
Aantal rozetten:	1
Aantal grepen:	1
BlueStart technologie:	Nee
Kleurcode:	A5
Kleuromschrijving:	magnetic grey
Cool Body Technologie:	Nee
DVGW intrinsiek veilig:	Nee
EasyFix technologie:	Ja
Positie greep:	Bovenkant
Ideal Pure technologie:	Nee
Met kettingoog:	Nee
Geïntegreerde elektronica:	Nee
Lagedrukmodel:	Nee
Materiaal:	Metaal
Materiaalkwaliteit:	Messing

CONNECT AIR

A7010GN

CONNECT AIR | Wastafelmengkraan 48x145.5x146 mm, 107 mm sprong uitloop in Silver Storm afwerking, 5 l/min (3 bar), zonder waste | EasyFix, EPD, PVD technologie

Afbeelding & technische tekening



Algemene informatie

Productcategorie:	Wastafelmengkranen
Producttype:	Wastafelmengkraan
Merk:	Ideal Standard
Collectie:	CONNECT AIR
Ontwerper:	Ideal Standard
Colour:	GN - Silver Storm
Afwerking van het oppervlak:	satijn
Hoogte (mm):	146
Breedte (mm):	48
Lengte / sprong (mm):	145,5
Bevestigingswijze:	EasyFix
Nettogewicht (kg):	1.05
EAN-code:	4015413347310

Kenmerken



EasyFix

EPD

PVD technologie

Downloads

- [EPD](#)
- [Declaration of Conformity](#)
- [Installation Guide](#)
- [Spare Parts List](#)

Productnormen & certificeringen

Normen:	EN 248 DIN 4109-1 EN 817
Naam van het KIWA-certificaat:	K99067

Product specificaties

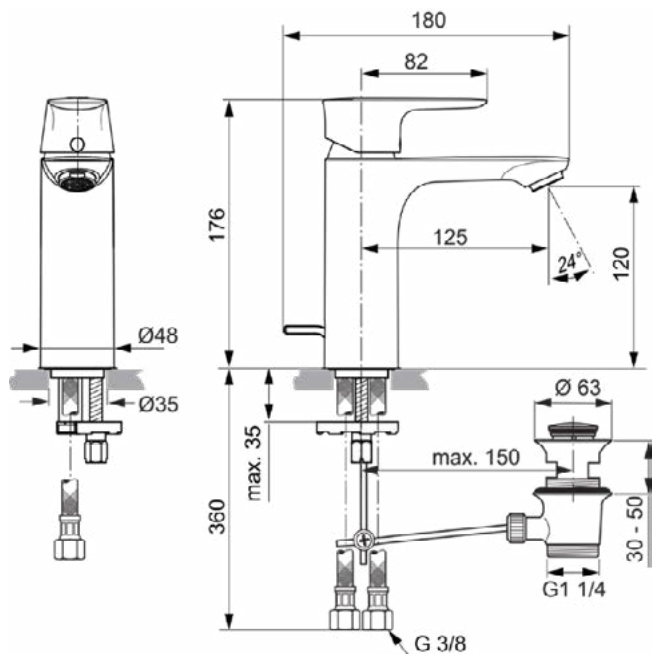
Aantal rozetten:	1
Aantal grepen:	1
BlueStart technologie:	Nee
Kleurcode:	GN
Kleuromschrijving:	Silver Storm
Cool Body Technologie:	Nee
DVGW intrinsiek veilig:	Nee
EasyFix technologie:	Ja
Positie greep:	Bovenkant
Ideal Pure technologie:	Nee
Met kettingoog:	Nee
Geïntegreerde elektronica:	Nee
Lagedrukmodel:	Nee
Materiaal:	Metaal

CONNECT AIR

A7053AA

CONNECT AIR | Wastafelmengkraan 48x180x176 mm, 125 mm sprong uitloop in chroom afwerking, 5 l/min (3 bar), met waste | EasyFix, Click technologie, EPD, FirmaFlow, SmartShine

Afbeelding & technische tekening



Algemene informatie

Productcategorie:	Wastafelmengkranen
Producttype:	Wastafelmengkraan
Merk:	Ideal Standard
Collectie:	CONNECT AIR
Ontwerper:	Ideal Standard
Colour:	AA - Chroom
Afwerking van het oppervlak:	glanzend
Hoogte (mm):	176
Breedte (mm):	48
Lengte / sprong (mm):	180
Bevestigingswijze:	EasyFix
Nettogewicht (kg):	1.66
EAN-code:	4015413342377

Kenmerken



EasyFix



Click technologie



EPD



FirmaFlow



SmartShine

Downloads

- [EPD](#)
- [Declaration of Conformity](#)
- [Installation Guide](#)
- [Spare Parts List](#)

Productnormen & certificeringen

Normen:	EN 248 DIN 4109-1 EN 817
Naam van het KIWA-certificaat:	K99067
Naam van het ACS-certificaat:	21 ACC LY 068_223

Product specificaties

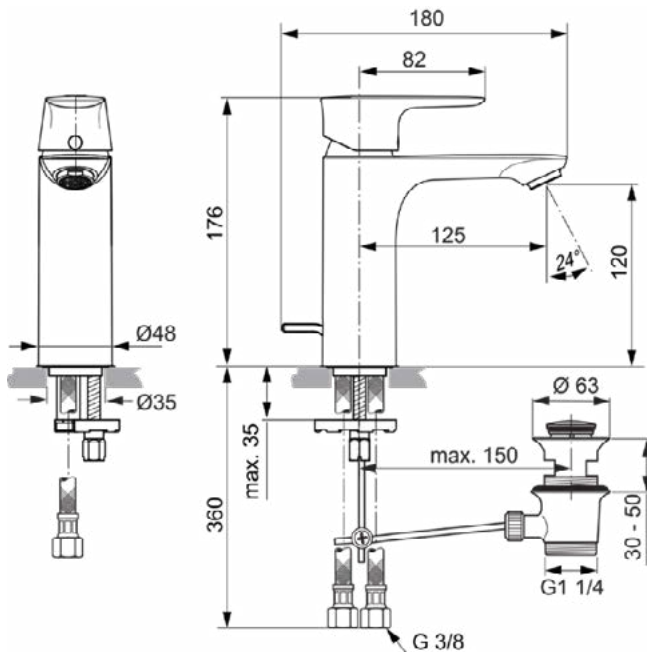
Aantal grepen:	1
BlueStart technologie:	Nee
Kleurcode:	AA
Kleuromschrijving:	chroom
Cool Body Technologie:	Nee
DVGW intrinsiek veilig:	Nee
EasyFix technologie:	Ja
FirmaFlow mengpatroon:	Ja
Positie greep:	Bovenkant
Ideal Pure technologie:	Nee

CONNECT AIR

A7053A2

CONNECT AIR | Wastafelmengkraan 48x180x176 mm, 125 mm sprong uitloop in brushed gold afwerking, 5 l/min (3 bar), met waste | EasyFix, Click technologie, EPD, FirmaFlow, PVD technologie






Afbeelding & technische tekening



Algemene informatie

Productcategorie:	Wastafelmengkranen
Producttype:	Wastafelmengkraan
Merk:	Ideal Standard
Collectie:	CONNECT AIR
Ontwerper:	Ideal Standard
Colour:	A2 - Brushed Gold
Afwerking van het oppervlak:	satijn
Hoogte (mm):	176
Breedte (mm):	48
Lengte / sprong (mm):	180
Bevestigingswijze:	EasyFix
Nettogewicht (kg):	1.66
EAN-code:	4015413347846

Kenmerken

	EasyFix		Click technologie
	EPD		FirmaFlow
	PVD technologie		

Downloads

- [EPD](#)
- [Declaration of Conformity](#)
- [Installation Guide](#)
- [Spare Parts List](#)

Productnormen & certificeringen

Normen:	EN 248 DIN 4109-1 EN 817
Naam van het KIWA-certificaat:	K99067
Naam van het ACS-certificaat:	21 ACC LY 068_223

Product specificaties

Aantal grepen:	1
BlueStart technologie:	Nee
Kleurcode:	A2
Kleuromschrijving:	brushed gold
Cool Body Technologie:	Nee
DVGW intrinsiek veilig:	Nee
EasyFix technologie:	Ja
FirmaFlow mengpatroon:	Ja
Positie greep:	Bovenkant
Ideal Pure technologie:	Nee



Ideal Standard

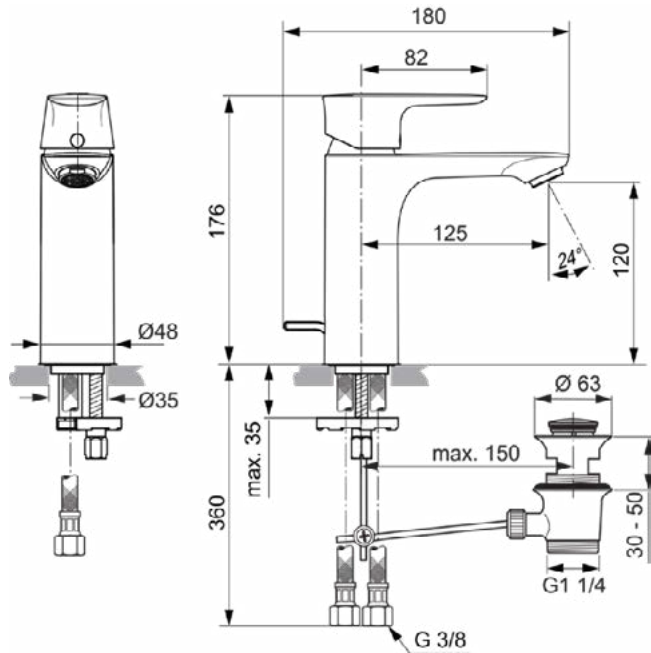


CONNECT AIR

A7053A5

CONNECT AIR | Wastafelmengkraan 48x180x176 mm, 125 mm sprong uitloop in magnetic grey afwerking, 5 l/min (3 bar), met waste | EasyFix, Click technologie, EPD, FirmaFlow, PVD technologie

Afbeelding & technische tekening



Algemene informatie

Productcategorie:	Wastafelmengkranen
Producttype:	Wastafelmengkraan
Merk:	Ideal Standard
Collectie:	CONNECT AIR
Ontwerper:	Ideal Standard
Colour:	A5 - Magnetic Grey
Afwerking van het oppervlak:	satijn
Hoogte (mm):	176
Breedte (mm):	48
Lengte / sprong (mm):	180
Bevestigingswijze:	EasyFix
Nettogewicht (kg):	1.66
EAN-code:	4015413348423

Kenmerken



EasyFix



Click technologie



EPD



FirmaFlow



PVD technologie

Downloads

- [EPD](#)
- [Declaration of Conformity](#)
- [Installation Guide](#)
- [Spare Parts List](#)

Productnormen & certificeringen

Normen:	EN 248 DIN 4109-1 EN 817
Naam van het ACS-certificaat:	21 ACC LY 068_223

Product specificaties

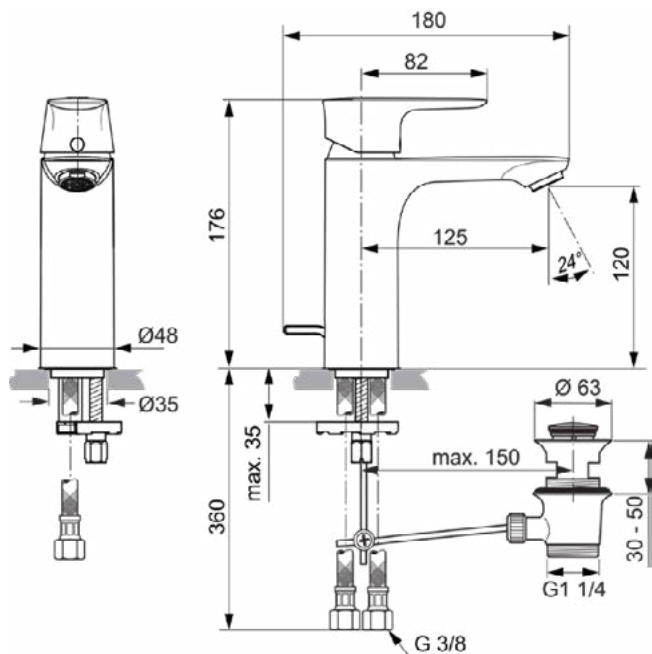
Aantal grepen:	1
BlueStart technologie:	Nee
Kleurcode:	A5
Kleuomschrijving:	magnetic grey
Cool Body Technologie:	Nee
DVGW intrinsiek veilig:	Nee
EasyFix technologie:	Ja
FirmaFlow mengpatroon:	Ja
Positie greep:	Bovenkant
Ideal Pure technologie:	Nee
Met kettingoog:	Nee

CONNECT AIR

A7053GN

CONNECT AIR | Wastafelmengkraan 48x180x176 mm, 125 mm sprong uitloop in Silver Storm afwerking, 5 l/min (3 bar), met waste | EasyFix, Click technologie, FirmaFlow, PVD technologie

Afbeelding & technische tekening



Algemene informatie

Productcategorie:	Wastafelmengkranen
Producttype:	Wastafelmengkraan
Merk:	Ideal Standard
Collectie:	CONNECT AIR
Ontwerper:	Ideal Standard
Colour:	GN - Silver Storm
Afwerking van het oppervlak:	satijn
Hoogte (mm):	176
Breedte (mm):	48
Lengte / sprong (mm):	180
Bevestigingswijze:	EasyFix
Nettogewicht (kg):	1.66
EAN-code:	4015413347112

Kenmerken



EasyFix



Click technologie



FirmaFlow



PVD technologie

Downloads

- [Declaration of Conformity](#)
- [Installation Guide](#)
- [Spare Parts List](#)

Productnormen & certificeringen

Normen:	EN 248 DIN 4109-1 EN 817
Naam van het KIWA-certificaat:	K99067
Naam van het ACS-certificaat:	21 ACC LY 068_223

Product specificaties

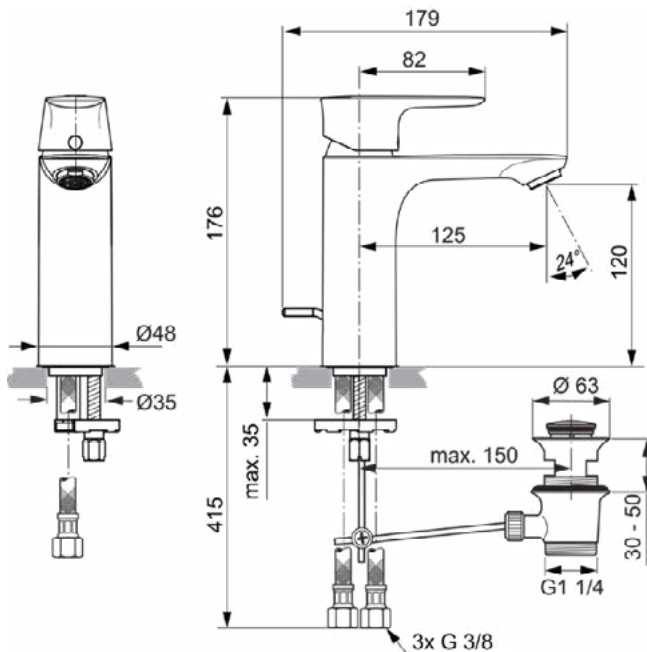
Aantal grepen:	1
BlueStart technologie:	Nee
Kleurcode:	GN
Kleuromschrijving:	Silver Storm
Cool Body Technologie:	Nee
DVGW intrinsiek veilig:	Nee
EasyFix technologie:	Ja
FirmaFlow mengpatroon:	Ja
Positie greep:	Bovenkant
Ideal Pure technologie:	Nee
Met kettingoog:	Nee
Geïntegreerde elektronica:	Nee
Lagedrukmodel:	Nee

CONNECT AIR

A7054AA

CONNECT AIR | Wastafelmengkraan 48x179x176 mm, 125 mm sprong uitloop in chroom afwerking, 5 l/min (3 bar), met waste | EasyFix, Click technologie, EPD, FirmaFlow, SmartShine

Afbeelding & technische tekening



Algemene informatie

Productcategorie:	Wastafelmengkranen
Producttype:	Wastafelmengkraan
Merk:	Ideal Standard
Collectie:	CONNECT AIR
Ontwerper:	Ideal Standard
Colour:	AA - Chroom
Afwerking van het oppervlak:	glanzend
Hoogte (mm):	176
Breedte (mm):	48
Lengte / sprong (mm):	179
Bevestigingswijze:	EasyFix
Nettogewicht (kg):	1.87
EAN-code:	4015413342384

Kenmerken



EasyFix



Click technologie



EPD



FirmaFlow



SmartShine

Downloads

- [EPD](#)
- [Declaration of Conformity](#)
- [Installation Guide](#)
- [Spare Parts List](#)

Productnormen & certificeringen

Normen: EN 248 | DIN 4109-1 | EN 817

Product specificaties

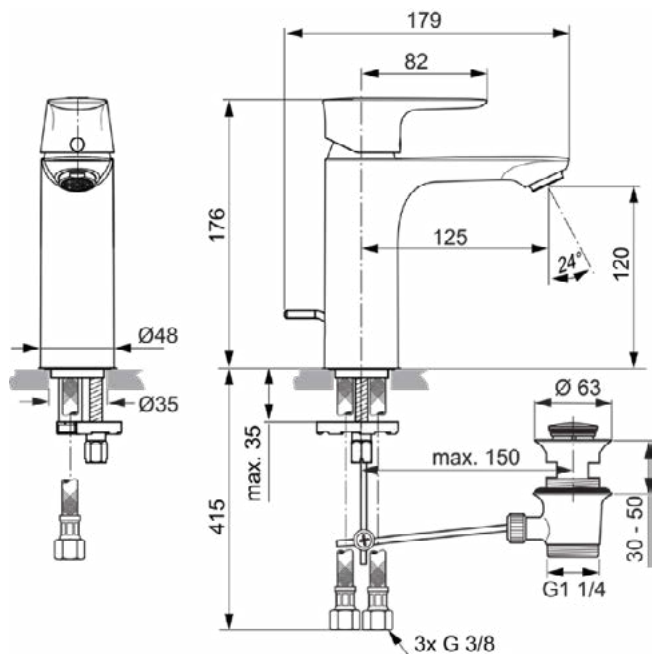
Aantal grepen:	1
BlueStart technologie:	Nee
Kleurcode:	AA
Kleuromschrijving:	chroom
Cool Body Technologie:	Nee
DVGW intrinsiek veilig:	Nee
EasyFix technologie:	Ja
FirmaFlow mengpatroon:	Ja
Toepassing greep:	Volume & temperatuurregeling
Positie greep:	Bovenkant
Ideal Pure technologie:	Nee
Met kettingoog:	Nee

CONNECT AIR

A7054A2

CONNECT AIR | Wastafelmengkraan 48x179x176 mm, 125 mm sprong uitloop in brushed gold afwerking, 5 l/min (3 bar), met waste | EasyFix, Click technologie, FirmaFlow, PVD technologie

Afbeelding & technische tekening



Algemene informatie

Productcategorie:	Wastafelmengkranen
Producttype:	Wastafelmengkraan
Merk:	Ideal Standard
Collectie:	CONNECT AIR
Ontwerper:	Ideal Standard
Colour:	A2 - Brushed Gold
Afwerking van het oppervlak:	satijn
Hoogte (mm):	176
Breedte (mm):	48
Lengte / sprong (mm):	179
Bevestigingswijze:	EasyFix
Nettogewicht (kg):	1.87
EAN-code:	4015413347853

Kenmerken



EasyFix



Click technologie



FirmaFlow



PVD technologie

Downloads

- [Declaration of Conformity](#)
- [Installation Guide](#)
- [Spare Parts List](#)

Productnormen & certificeringen

Normen: EN 248 | DIN 4109-1 | EN 817

Product specificaties

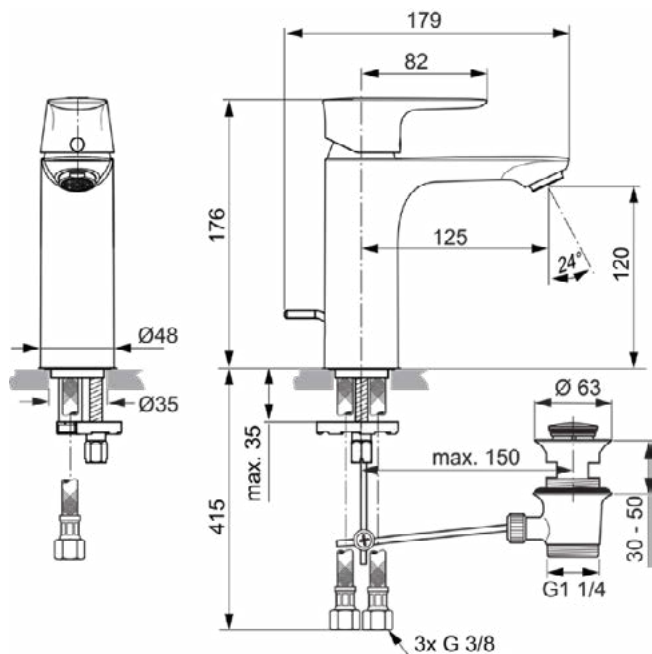
Aantal grepen:	1
BlueStart technologie:	Nee
Kleurcode:	A2
Kleuromschrijving:	brushed gold
Cool Body Technologie:	Nee
DVGW intrinsiek veilig:	Nee
EasyFix technologie:	Ja
FirmaFlow mengpatroon:	Ja
Toepassing greep:	Volume & temperatuurregeling
Positie greep:	Bovenkant
Ideal Pure technologie:	Nee
Met kettingoog:	Nee
Geïntegreerde elektronica:	Nee
Lagedrukmodel:	Ja
Materiaal:	Metaal

CONNECT AIR

A7054A5

CONNECT AIR | Wastafelmengkraan 48x179x176 mm, 125 mm sprong uitloop in magnetic grey afwerking, 5 l/min (3 bar), met waste | EasyFix, Click technologie, EPD, FirmaFlow, PVD technologie

Afbeelding & technische tekening



Algemene informatie

Productcategorie:	Wastafelmengkranen
Producttype:	Wastafelmengkraan
Merk:	Ideal Standard
Collectie:	CONNECT AIR
Ontwerper:	Ideal Standard
Colour:	A5 - Magnetic Grey
Afwerking van het oppervlak:	satijn
Hoogte (mm):	176
Breedte (mm):	48
Lengte / sprong (mm):	179
Bevestigingswijze:	EasyFix
Nettogewicht (kg):	1.87
EAN-code:	4015413348430

Kenmerken



EasyFix



Click technologie



EPD



FirmaFlow



PVD technologie

Downloads

- [EPD](#)
- [Declaration of Conformity](#)
- [Installation Guide](#)
- [Spare Parts List](#)

Productnormen & certificeringen

Normen: EN 248 | DIN 4109-1 | EN 817

Product specificaties

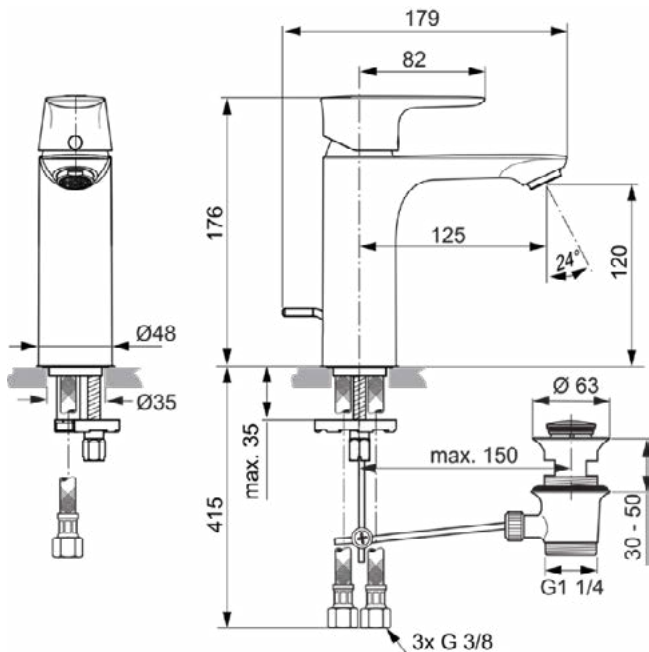
Aantal grepen:	1
BlueStart technologie:	Nee
Kleurcode:	A5
Kleuromschrijving:	magnetic grey
Cool Body Technologie:	Nee
DVGW intrinsiek veilig:	Nee
EasyFix technologie:	Ja
FirmaFlow mengpatroon:	Ja
Toepassing greep:	Volume & temperatuurregeling
Positie greep:	Bovenkant
Ideal Pure technologie:	Nee
Met kettingoog:	Nee

CONNECT AIR

A7054GN

CONNECT AIR | Wastafelmengkraan 48x179x176 mm, 125 mm sprong uitloop in Silver Storm afwerking, 5 l/min (3 bar), met waste | EasyFix, Click technologie, EPD, FirmaFlow, PVD technologie






Afbeelding & technische tekening



Algemene informatie

Productcategorie:	Wastafelmengkranen
Producttype:	Wastafelmengkraan
Merk:	Ideal Standard
Collectie:	CONNECT AIR
Ontwerper:	Ideal Standard
Colour:	GN - Silver Storm
Afwerking van het oppervlak:	satijn
Hoogte (mm):	176
Breedte (mm):	48
Lengte / sprong (mm):	179
Bevestigingswijze:	EasyFix
Nettogewicht (kg):	1.87
EAN-code:	4015413347129

Kenmerken

	EasyFix		Click technologie
	EPD		FirmaFlow
	PVD technologie		

Downloads

- [EPD](#)
- [Declaration of Conformity](#)
- [Installation Guide](#)
- [Spare Parts List](#)

Productnormen & certificeringen

Normen: EN 248 | DIN 4109-1 | EN 817

Product specificaties

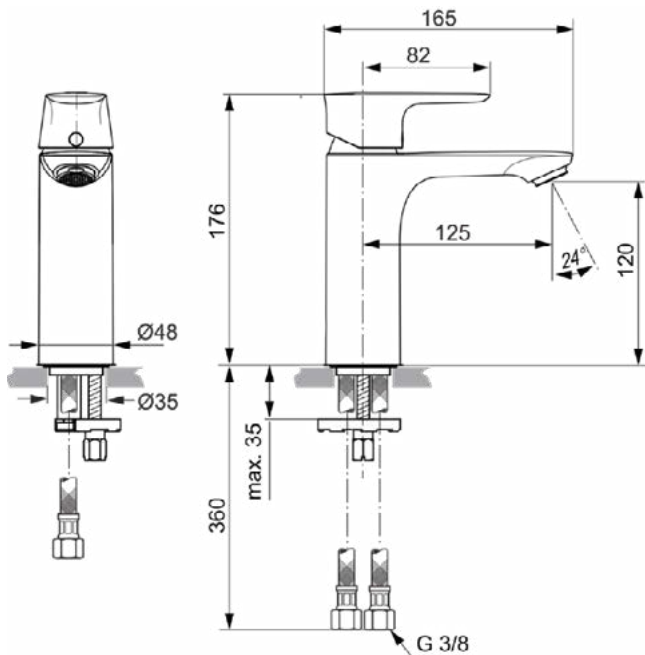
Aantal grepen:	1
BlueStart technologie:	Nee
Kleurcode:	GN
Kleuromschrijving:	Silver Storm
Cool Body Technologie:	Nee
DVGW intrinsiek veilig:	Nee
EasyFix technologie:	Ja
FirmaFlow mengpatroon:	Ja
Toepassing greep:	Volume & temperatuurregeling
Positie greep:	Bovenkant
Ideal Pure technologie:	Nee
Met kettingoog:	Nee

CONNECT AIR

A7055AA

CONNECT AIR | Wastafelmengkraan 48x165x176 mm, 125 mm sprong uitloop in chroom afwerking, 5 l/min (3 bar), zonder waste | EasyFix, Click technologie, EPD, FirmaFlow, SmartShine






Afbeelding & technische tekening



Algemene informatie

Productcategorie:	Wastafelmengkranen
Producttype:	Wastafelmengkraan
Merk:	Ideal Standard
Collectie:	CONNECT AIR
Ontwerper:	Ideal Standard
Colour:	AA - Chroom
Afwerking van het oppervlak:	glanzend
Hoogte (mm):	176
Breedte (mm):	48
Lengte / sprong (mm):	165
Bevestigingswijze:	EasyFix
Nettogewicht (kg):	1.39
EAN-code:	4015413342391

Kenmerken

	EasyFix		Click technologie
	EPD		FirmaFlow
	SmartShine		

Downloads

- [EPD](#)
- [Declaration of Conformity](#)
- [Installation Guide](#)
- [Spare Parts List](#)

Productnormen & certificeringen

Normen:	EN 248 DIN 4109-1 EN 817
Naam van het KIWA-certificaat:	K99067

Product specificaties

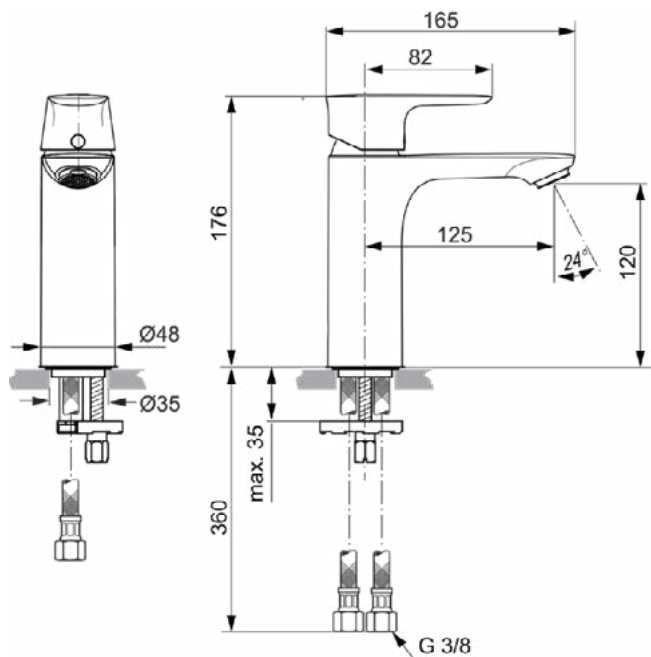
Aantal grepen:	1
BlueStart technologie:	Nee
Kleurcode:	AA
Kleuromschrijving:	chroom
Cool Body Technologie:	Nee
DVGW intrinsiek veilig:	Nee
EasyFix technologie:	Ja
FirmaFlow mengpatroon:	Ja
Toepassing greep:	Volume & temperatuurregeling
Positie greep:	Bovenkant
Ideal Pure technologie:	Nee

CONNECT AIR

A7055A2

CONNECT AIR | Wastafelmengkraan 48x165x176 mm, 125 mm sprong uitloop in brushed gold afwerking, 5 l/min (3 bar), zonder waste | EasyFix, Click technologie, EPD, FirmaFlow, PVD technologie

Afbeelding & technische tekening



Algemene informatie

Productcategorie:	Wastafelmengkranen
Producttype:	Wastafelmengkraan
Merk:	Ideal Standard
Collectie:	CONNECT AIR
Ontwerper:	Ideal Standard
Colour:	A2 - Brushed Gold
Afwerking van het oppervlak:	satijn
Hoogte (mm):	176
Breedte (mm):	48
Lengte / sprong (mm):	165
Bevestigingswijze:	EasyFix
Nettogewicht (kg):	1.39
EAN-code:	4015413347860

Kenmerken



EasyFix



Click technologie



EPD



FirmaFlow



PVD technologie

Downloads

- [EPD](#)
- [Declaration of Conformity](#)
- [Installation Guide](#)
- [Spare Parts List](#)

Productnormen & certificeringen

Normen:	EN 248 DIN 4109-1 EN 817
Naam van het KIWA-certificaat:	K99067

Product specificaties

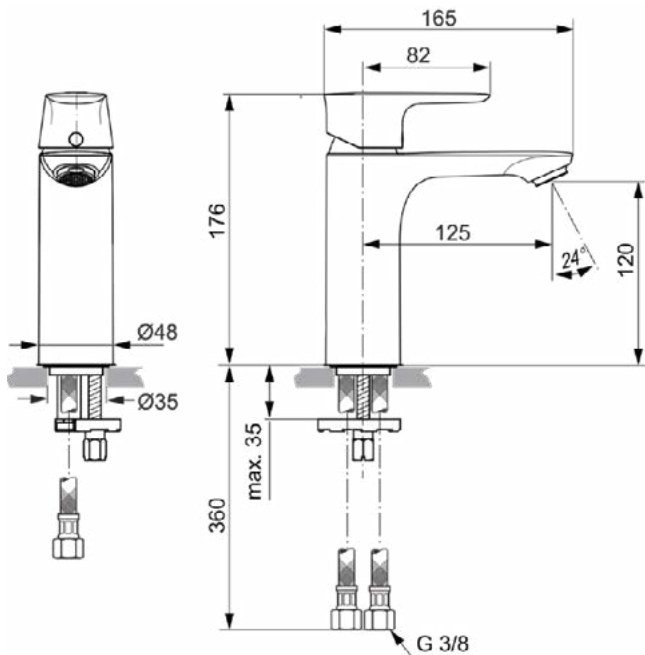
Aantal grepen:	1
BlueStart technologie:	Nee
Kleurcode:	A2
Kleuromschrijving:	brushed gold
Cool Body Technologie:	Nee
DVGW intrinsiek veilig:	Nee
EasyFix technologie:	Ja
FirmaFlow mengpatroon:	Ja
Toepassing greep:	Volume & temperatuurregeling
Positie greep:	Bovenkant
Ideal Pure technologie:	Nee

CONNECT AIR

A7055A5

CONNECT AIR | Wastafelmengkraan 48x165x176 mm, 125 mm sprong uitloop in magnetic grey afwerking, 5 l/min (3 bar), zonder waste | EasyFix, Click technologie, EPD, FirmaFlow, PVD technologie





Afbeelding & technische tekening



Algemene informatie

Productcategorie:	Wastafelmengkranen
Producttype:	Wastafelmengkraan
Merk:	Ideal Standard
Collectie:	CONNECT AIR
Ontwerper:	Ideal Standard
Colour:	A5 - Magnetic Grey
Afwerking van het oppervlak:	satijn
Hoogte (mm):	176
Breedte (mm):	48
Lengte / sprong (mm):	165
Bevestigingswijze:	EasyFix
Nettogewicht (kg):	1.39
EAN-code:	4015413348447

Kenmerken

	EasyFix		Click technologie
	EPD		FirmaFlow
	PVD technologie		

Downloads

- [• EPD](#)
- [• Declaration of Conformity](#)
- [• Installation Guide](#)
- [• Spare Parts List](#)

Productnormen & certificeringen

Normen: EN 248 | DIN 4109-1 | EN 817

Product specificaties

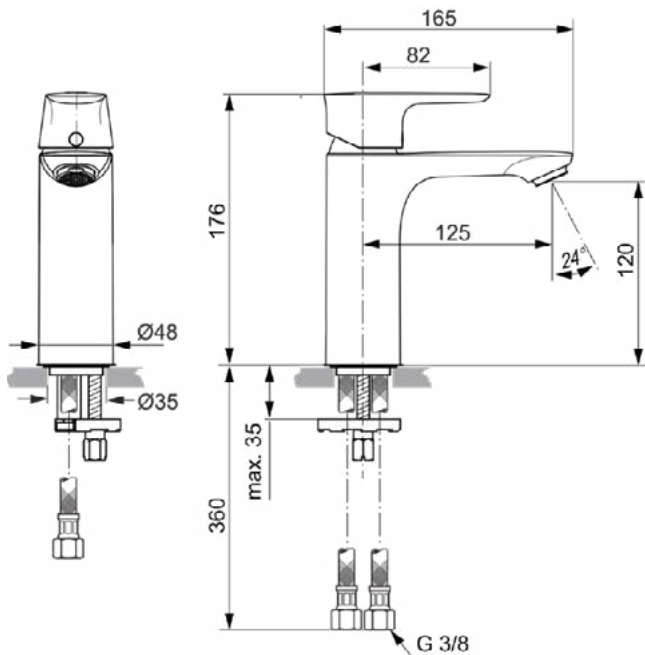
Aantal grepen:	1
BlueStart technologie:	Nee
Kleurcode:	A5
Kleuromschrijving:	magnetic grey
Cool Body Technologie:	Nee
DVGW intrinsiek veilig:	Nee
EasyFix technologie:	Ja
FirmaFlow mengpatroon:	Ja
Toepassing greep:	Volume & temperatuurregeling
Positie greep:	Bovenkant
Ideal Pure technologie:	Nee
Met kettingoog:	Nee

CONNECT AIR

A7055GN

CONNECT AIR | Wastafelmengkraan 48x165x176 mm, 125 mm sprong uitloop in Silver Storm afwerking, 5 l/min (3 bar), zonder waste | EasyFix, Click technologie, EPD, FirmaFlow, PVD technologie

Afbeelding & technische tekening



Algemene informatie

Productcategorie:	Wastafelmengkranen
Producttype:	Wastafelmengkraan
Merk:	Ideal Standard
Collectie:	CONNECT AIR
Ontwerper:	Ideal Standard
Colour:	GN - Silver Storm
Afwerking van het oppervlak:	satijn
Hoogte (mm):	176
Breedte (mm):	48
Lengte / sprong (mm):	165
Bevestigingswijze:	EasyFix
Nettogewicht (kg):	1.39
EAN-code:	4015413347136

Kenmerken



EasyFix



Click technologie



EPD



FirmaFlow



PVD technologie

Downloads

- [EPD](#)
- [Declaration of Conformity](#)
- [Installation Guide](#)
- [Spare Parts List](#)

Productnormen & certificeringen

Normen:	EN 248 DIN 4109-1 EN 817
Naam van het KIWA-certificaat:	K99067

Product specificaties

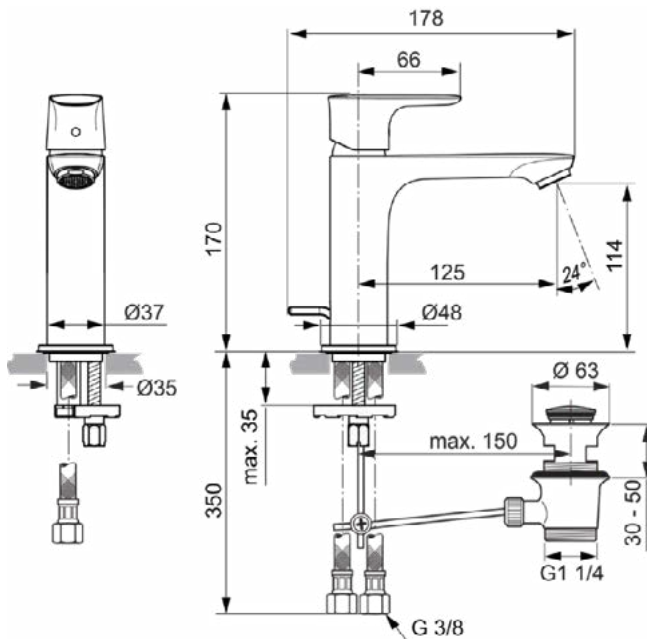
Aantal grepen:	1
BlueStart technologie:	Nee
Kleurcode:	GN
Kleuromschrijving:	Silver Storm
Cool Body Technologie:	Nee
DVGW intrinsiek veilig:	Nee
EasyFix technologie:	Ja
FirmaFlow mengpatroon:	Ja
Toepassing greep:	Volume & temperatuurregeling
Positie greep:	Bovenkant
Ideal Pure technologie:	Nee

CONNECT AIR

A7012AA

CONNECT AIR | Wastafelmengkraan 48x178x170 mm, 125 mm sprong uitloop in chroom afwerking, 5 l/min (3 bar), met waste | EasyFix, EPD, SmartShine

Afbeelding & technische tekening



Algemene informatie

Productcategorie:	Wastafelmengkranen
Producttype:	Wastafelmengkraan
Merk:	Ideal Standard
Collectie:	CONNECT AIR
Ontwerper:	Ideal Standard
Colour:	AA - Chroom
Afwerking van het oppervlak:	glanzend
Hoogte (mm):	170
Breedte (mm):	48
Lengte / sprong (mm):	178
Bevestigingswijze:	EasyFix
Nettogewicht (kg):	1.41
EAN-code:	4015413341899

Kenmerken



EasyFix



EPD



SmartShine

Downloads

- [• EPD](#)
- [• Declaration of Conformity](#)
- [• Installation Guide](#)
- [• Spare Parts List](#)

Productnormen & certificeringen

Normen:	EN 248 DIN 4109-1 EN 817
Naam van het KIWA-certificaat:	K99067

Product specificaties

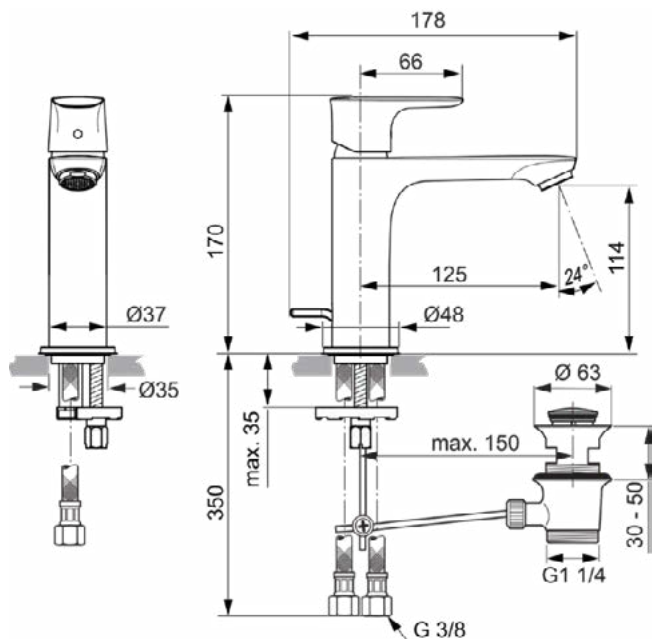
Aantal rozetten:	1
Aantal grepen:	1
BlueStart technologie:	Nee
Kleurcode:	AA
Kleuromschrijving:	chroom
Cool Body Technologie:	Nee
DVGW intrinsiek veilig:	Nee
EasyFix technologie:	Ja
Toepassing greep:	Volume & temperatuurregeling
Positie greep:	Bovenkant
Ideal Pure technologie:	Nee
Met kettingoog:	Nee
Geïntegreerde elektronica:	Nee
Lagedrukmodel:	Nee

CONNECT AIR

A7012A2

CONNECT AIR | Wastafelmengkraan 48x178x170 mm, 125 mm sprong uitloop in brushed gold afwerking, 5 l/min (3 bar), met waste | EasyFix, EPD, PVD technologie

Afbeelding & technische tekening



Algemene informatie

Productcategorie:	Wastafelmengkranen
Producttype:	Wastafelmengkraan
Merk:	Ideal Standard
Collectie:	CONNECT AIR
Ontwerper:	Ideal Standard
Colour:	A2 - Brushed Gold
Afwerking van het oppervlak:	satijn
Hoogte (mm):	170
Breedte (mm):	48
Lengte / sprong (mm):	178
Bevestigingswijze:	EasyFix
Nettogewicht (kg):	1.41
EAN-code:	4015413347396

Kenmerken



EasyFix



EPD



PVD technologie

Downloads

- [EPD](#)
- [Declaration of Conformity](#)
- [Installation Guide](#)
- [Spare Parts List](#)

Productnormen & certificeringen

Normen:	EN 248 DIN 4109-1 EN 817
Naam van het KIWA-certificaat:	K99067

Product specificaties

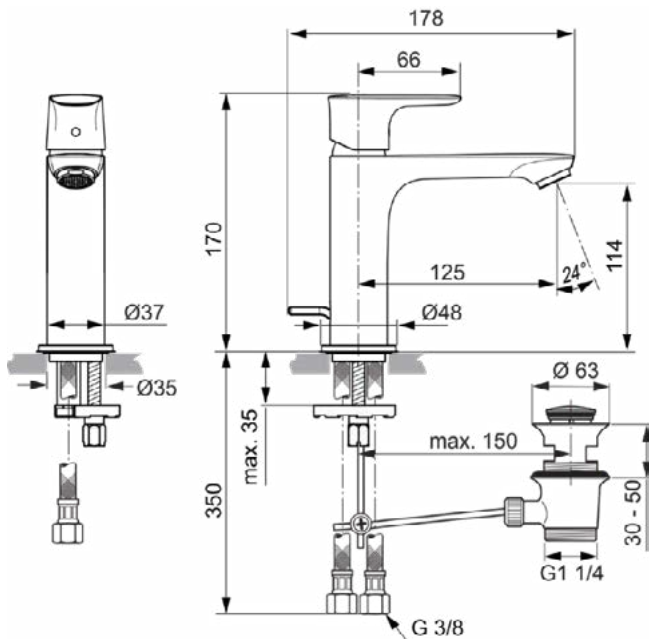
Aantal rozetten:	1
Aantal grepen:	1
BlueStart technologie:	Nee
Kleurcode:	A2
Kleuromschrijving:	brushed gold
Cool Body Technologie:	Nee
DVGW intrinsiek veilig:	Nee
EasyFix technologie:	Ja
Toepassing greep:	Volume & temperatuurregeling
Positie greep:	Bovenkant
Ideal Pure technologie:	Nee
Met kettingoog:	Nee
Geïntegreerde elektronica:	Nee
Lagedrukmodel:	Nee

CONNECT AIR

A7012A5

CONNECT AIR | Wastafelmengkraan 48x178x170 mm, 125 mm sprong uitloop in magnetic grey afwerking, 5 l/min (3 bar), met waste | EasyFix, EPD, PVD technologie

Afbeelding & technische tekening



Algemene informatie

Productcategorie:	Wastafelmengkranen
Producttype:	Wastafelmengkraan
Merk:	Ideal Standard
Collectie:	CONNECT AIR
Ontwerper:	Ideal Standard
Colour:	A5 - Magnetic Grey
Afwerking van het oppervlak:	satijn
Hoogte (mm):	170
Breedte (mm):	48
Lengte / sprong (mm):	178
Bevestigingswijze:	EasyFix
Nettogewicht (kg):	1.41
EAN-code:	4015413348041

Kenmerken



EasyFix



EPD

PVD technologie

Downloads

- [EPD](#)
- [Declaration of Conformity](#)
- [Installation Guide](#)
- [Spare Parts List](#)

Productnormen & certificeringen

Normen: EN 248 | DIN 4109-1 | EN 817

Product specificaties

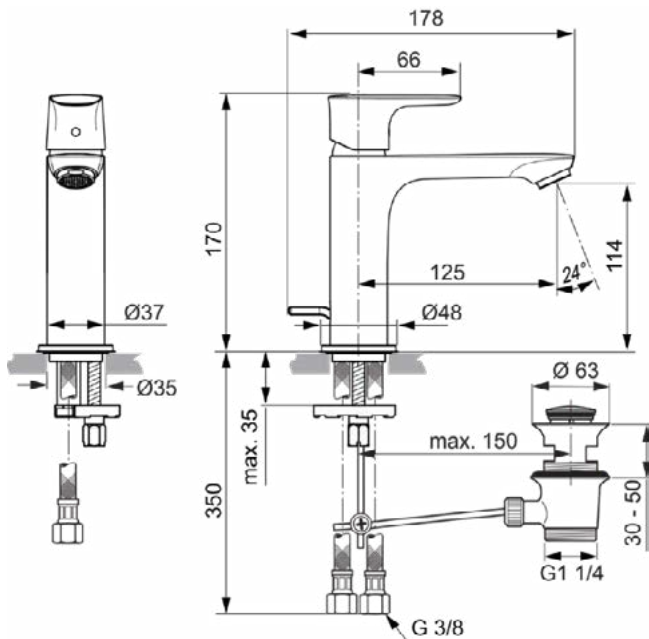
Aantal rozetten:	1
Aantal grepen:	1
BlueStart technologie:	Nee
Kleurcode:	A5
Kleuromschrijving:	magnetic grey
Cool Body Technologie:	Nee
DVGW intrinsiek veilig:	Nee
EasyFix technologie:	Ja
Toepassing greep:	Volume & temperatuurregeling
Positie greep:	Bovenkant
Ideal Pure technologie:	Nee
Met kettingoog:	Nee
Geïntegreerde elektronica:	Nee
Lagedrukmodel:	Nee
Materiaal:	Metaal

CONNECT AIR

A7012GN

CONNECT AIR | Wastafelmengkraan 48x178x170 mm, 125 mm sprong uitloop in Silver Storm afwerking, 5 l/min (3 bar), met waste | EasyFix, EPD, PVD technologie

Afbeelding & technische tekening



Algemene informatie

Productcategorie:	Wastafelmengkranen
Producttype:	Wastafelmengkraan
Merk:	Ideal Standard
Collectie:	CONNECT AIR
Ontwerper:	Ideal Standard
Colour:	GN - Silver Storm
Afwerking van het oppervlak:	satijn
Hoogte (mm):	170
Breedte (mm):	48
Lengte / sprong (mm):	178
Bevestigingswijze:	EasyFix
Nettogewicht (kg):	1.41
EAN-code:	4015413347334

Kenmerken



EasyFix

PVD technologie



EPD

Downloads

- [EPD](#)
- [Declaration of Conformity](#)
- [Installation Guide](#)
- [Spare Parts List](#)

Productnormen & certificeringen

Normen:	EN 248 DIN 4109-1 EN 817
Naam van het KIWA-certificaat:	K99067

Product specificaties

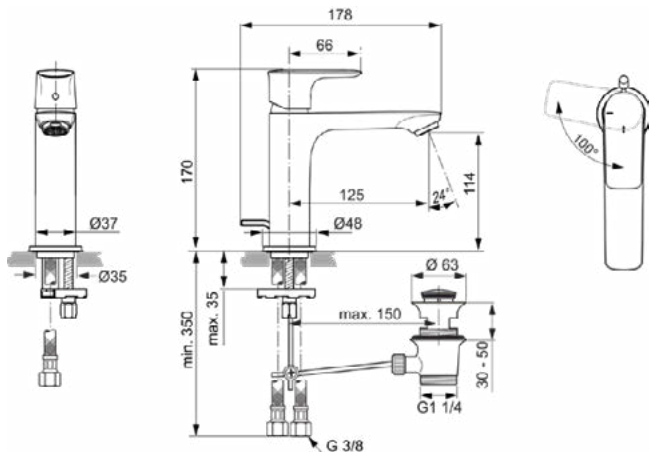
Aantal rozetten:	1
Aantal grepen:	1
BlueStart technologie:	Nee
Kleurcode:	GN
Kleuromschrijving:	Silver Storm
Cool Body Technologie:	Nee
DVGW intrinsiek veilig:	Nee
EasyFix technologie:	Ja
Toepassing greep:	Volume & temperatuurregeling
Positie greep:	Bovenkant
Ideal Pure technologie:	Nee
Met kettingoog:	Nee
Geïntegreerde elektronica:	Nee
Lagedrukmodel:	Nee

CONNECT AIR

A7013AA

CONNECT AIR | Wastafelmengkraan 48x178x170 mm, 125 mm sprong uitloop in chroom afwerking, 5 l/min (3 bar), met waste | EasyFix, Blue Start technologie, EPD, SmartShine

Afbeelding & technische tekening



Algemene informatie

Productcategorie:	Wastafelmengkranen
Producttype:	Wastafelmengkraan
Merk:	Ideal Standard
Collectie:	CONNECT AIR
Ontwerper:	Ideal Standard
Colour:	AA - Chroom
Afwerking van het oppervlak:	glanzend
Hoogte (mm):	170
Breedte (mm):	48
Lengte / sprong (mm):	178
Bevestigingswijze:	EasyFix
Nettogewicht (kg):	1.43
EAN-code:	4015413341905

Kenmerken



EasyFix



Blue Start technologie



EPD



SmartShine

Downloads

- [EPD](#)
- [Declaration of Conformity](#)
- [Installation Guide](#)
- [Spare Parts List](#)

Productnormen & certificeringen

Normen:	EN 248 DIN 4109-1 EN 817
Naam van het KIWA-certificaat:	K99067
Naam van het ACS-certificaat:	21 ACC LY 068_223

Product specificaties

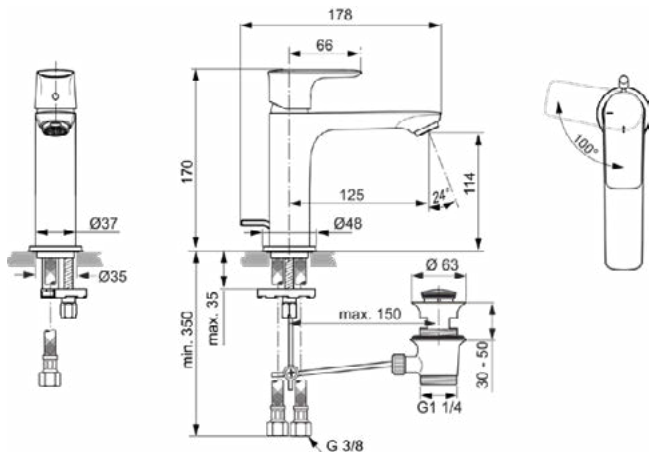
Aantal rozetten:	1
Aantal grepen:	1
BlueStart technologie:	Ja
Kleurcode:	AA
Kleuromschrijving:	chroom
Cool Body Technologie:	Nee
DVGW intrinsiek veilig:	Nee
EasyFix technologie:	Ja
Toepassing greep:	Volume & temperatuurregeling
Positie greep:	Bovenkant
Ideal Pure technologie:	Nee
Met kettingoog:	Nee
Geïntegreerde elektronica:	Nee

CONNECT AIR

A7013A2

CONNECT AIR | Wastafelmengkraan 48x178x170 mm, 125 mm sprong uitloop in brushed gold afwerking, 5 l/min (3 bar), met waste | EasyFix, Blue Start technologie, EPD, PVD technologie

Afbeelding & technische tekening



Algemene informatie

Productcategorie:	Wastafelmengkranen
Producttype:	Wastafelmengkraan
Merk:	Ideal Standard
Collectie:	CONNECT AIR
Ontwerper:	Ideal Standard
Colour:	A2 - Brushed Gold
Afwerking van het oppervlak:	satijn
Hoogte (mm):	170
Breedte (mm):	48
Lengte / sprong (mm):	178
Bevestigingswijze:	EasyFix
Nettogewicht (kg):	1.43
EAN-code:	4015413347402

Kenmerken



EasyFix



Blue Start technologie



EPD



PVD technologie

Downloads

- [EPD](#)
- [Installation Guide](#)
- [Declaration of Conformity](#)
- [Spare Parts List](#)

Productnormen & certificeringen

Normen:	EN 248 DIN 4109-1 EN 817
Naam van het KIWA-certificaat:	K99067
Naam van het ACS-certificaat:	21 ACC LY 068_223

Product specificaties

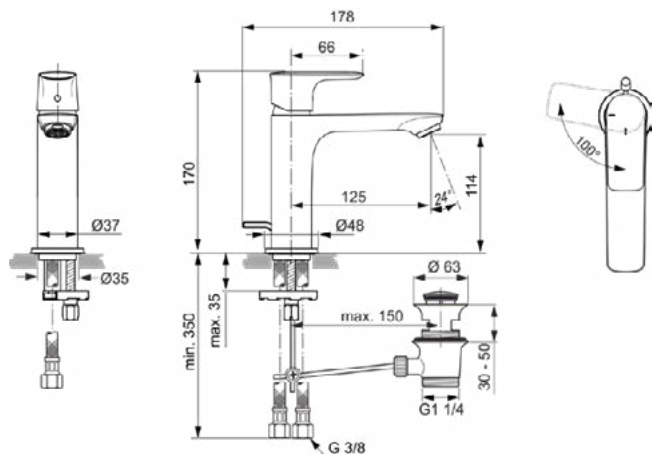
Aantal rozetten:	1
Aantal grepen:	1
BlueStart technologie:	Ja
Kleurcode:	A2
Kleuromschrijving:	brushed gold
Cool Body Technologie:	Nee
DVGW intrinsiek veilig:	Nee
EasyFix technologie:	Ja
Toepassing greep:	Volume & temperatuurregeling
Positie greep:	Bovenkant
Ideal Pure technologie:	Nee
Met kettingoog:	Nee
Geïntegreerde elektronica:	Nee

CONNECT AIR

A7013A5

CONNECT AIR | Wastafelmengkraan 48x178x170 mm, 125 mm sprong uitloop in magnetic grey afwerking, 5 l/min (3 bar), met waste | EasyFix, Blue Start technologie, EPD, PVD technologie

Afbeelding & technische tekening



Algemene informatie

Productcategorie:	Wastafelmengkranen
Producttype:	Wastafelmengkraan
Merk:	Ideal Standard
Collectie:	CONNECT AIR
Ontwerper:	Ideal Standard
Colour:	A5 - Magnetic Grey
Afwerking van het oppervlak:	satijn
Hoogte (mm):	170
Breedte (mm):	48
Lengte / sprong (mm):	178
Bevestigingswijze:	EasyFix
Nettogewicht (kg):	1.43
EAN-code:	4015413348058

Kenmerken



EasyFix



Blue Start technologie



EPD



PVD technologie

Downloads

- [EPD](#)
- [Declaration of Conformity](#)
- [Installation Guide](#)
- [Spare Parts List](#)

Productnormen & certificeringen

Normen:	EN 248 DIN 4109-1 EN 817
Naam van het ACS-certificaat:	21 ACC LY 068_223

Product specificaties

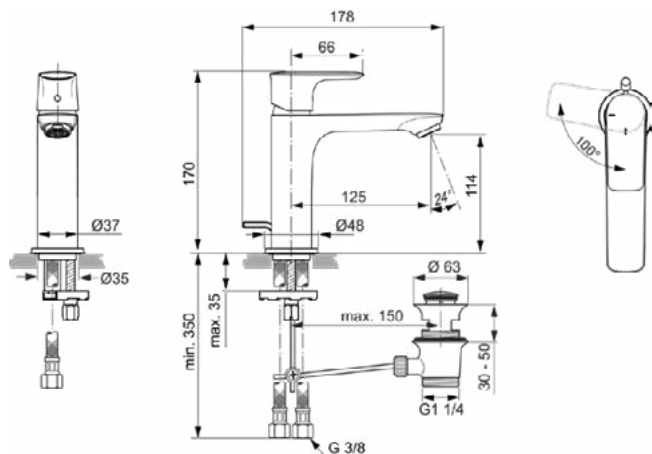
Aantal rozetten:	1
Aantal grepen:	1
BlueStart technologie:	Ja
Kleurcode:	A5
Kleuromschrijving:	magnetic grey
Cool Body Technologie:	Nee
DVGW intrinsiek veilig:	Nee
EasyFix technologie:	Ja
Toepassing greep:	Volume & temperatuurregeling
Positie greep:	Bovenkant
Ideal Pure technologie:	Nee
Met kettingoog:	Nee
Geïntegreerde elektronica:	Nee
Lagedrukmodel:	Nee

CONNECT AIR

A7013GN

CONNECT AIR | Wastafelmengkraan 48x178x170 mm, 125 mm sprong uitloop in Silver Storm afwerking, 5 l/min (3 bar), met waste | EasyFix, Blue Start technologie, EPD, PVD technologie

Afbeelding & technische tekening



Algemene informatie

Productcategorie:	Wastafelmengkranen
Producttype:	Wastafelmengkraan
Merk:	Ideal Standard
Collectie:	CONNECT AIR
Ontwerper:	Ideal Standard
Colour:	GN - Silver Storm
Afwerking van het oppervlak:	satijn
Hoogte (mm):	170
Breedte (mm):	48
Lengte / sprong (mm):	178
Bevestigingswijze:	EasyFix
Nettogewicht (kg):	1.43
EAN-code:	4015413347341

Kenmerken



EasyFix



Blue Start technologie



EPD



PVD technologie

Downloads

- [EPD](#)
- [Declaration of Conformity](#)
- [Installation Guide](#)
- [Spare Parts List](#)

Productnormen & certificeringen

Normen:	EN 248 DIN 4109-1 EN 817
Naam van het KIWA-certificaat:	K99067
Naam van het ACS-certificaat:	21 ACC LY 068_223

Product specificaties

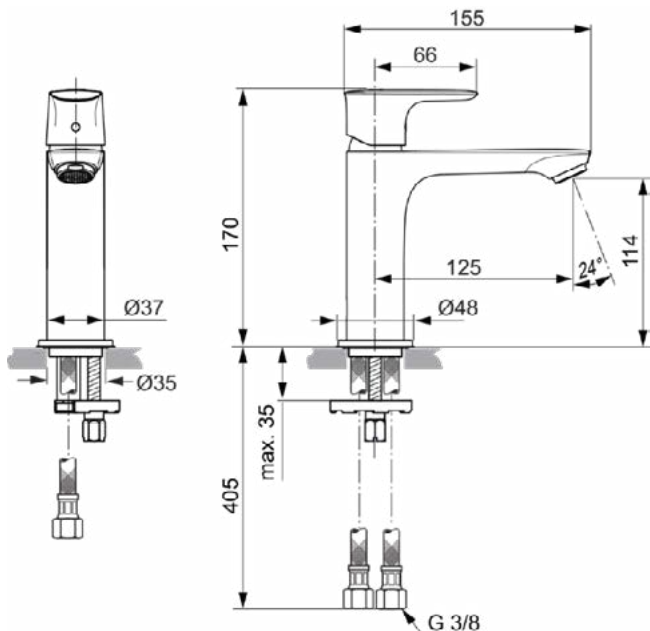
Aantal rozetten:	1
Aantal grepen:	1
BlueStart technologie:	Ja
Kleurcode:	GN
Kleuromschrijving:	Silver Storm
Cool Body Technologie:	Nee
DVGW intrinsiek veilig:	Nee
EasyFix technologie:	Ja
Toepassing greep:	Volume & temperatuurregeling
Positie greep:	Bovenkant
Ideal Pure technologie:	Nee
Met kettingoog:	Nee
Geïntegreerde elektronica:	Nee

CONNECT AIR

A7015AA

CONNECT AIR | Wastafelmengkraan 48x160.5x170 mm, 125 mm sprong uitloop in chroom afwerking, 5 l/min (3 bar), zonder waste | EasyFix, EPD, SmartShine

Afbeelding & technische tekening



Algemene informatie

Productcategorie:	Wastafelmengkranen
Producttype:	Wastafelmengkraan
Merk:	Ideal Standard
Collectie:	CONNECT AIR
Ontwerper:	Ideal Standard
Colour:	AA - Chroom
Afwerking van het oppervlak:	glanzend
Hoogte (mm):	170
Breedte (mm):	48
Lengte / sprong (mm):	160.5
Bevestigingswijze:	EasyFix
Nettogewicht (kg):	1.15
EAN-code:	4015413341929

Kenmerken



EasyFix



EPD



SmartShine

Downloads

- [EPD](#)
- [Declaration of Conformity](#)
- [Installation Guide](#)
- [Spare Parts List](#)

Productnormen & certificeringen

Normen:	EN 248 DIN 4109-1 EN 817
Naam van het KIWA-certificaat:	K99067

Product specificaties

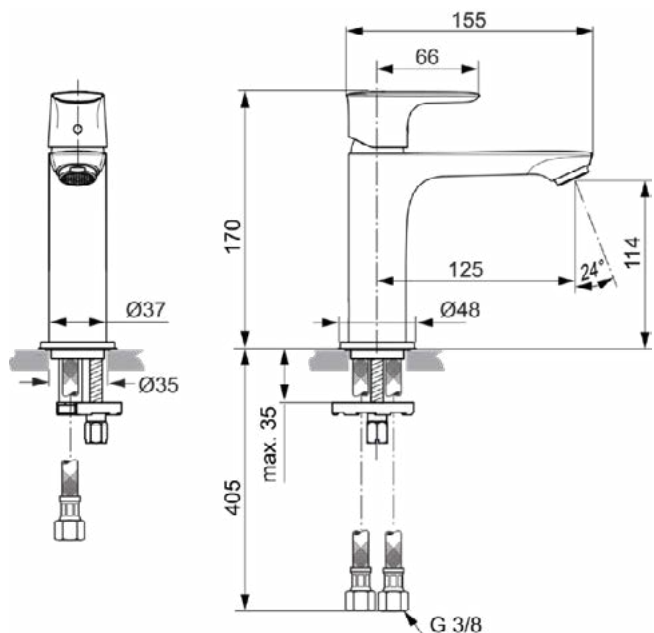
Aantal rozetten:	1
Aantal grepen:	1
BlueStart technologie:	Nee
Kleurcode:	AA
Kleuromschrijving:	chroom
Cool Body Technologie:	Nee
DVGW intrinsiek veilig:	Nee
EasyFix technologie:	Ja
Toepassing greep:	Volume & temperatuurregeling
Positie greep:	Bovenkant
Ideal Pure technologie:	Nee
Met kettingoog:	Nee
Geïntegreerde elektronica:	Nee
Lagedrukmodel:	Nee

CONNECT AIR

A7015A2

CONNECT AIR | Wastafelmengkraan 48x160.5x170 mm, 125 mm sprong uitloop in brushed gold afwerking, 5 l/min (3 bar), zonder waste | EasyFix, EPD, PVD technologie

Afbeelding & technische tekening



Algemene informatie

Productcategorie:	Wastafelmengkranen
Producttype:	Wastafelmengkraan
Merk:	Ideal Standard
Collectie:	CONNECT AIR
Ontwerper:	Ideal Standard
Colour:	A2 - Brushed Gold
Afwerking van het oppervlak:	satijn
Hoogte (mm):	170
Breedte (mm):	48
Lengte / sprong (mm):	160.5
Bevestigingswijze:	EasyFix
Nettogewicht (kg):	1.15
EAN-code:	4015413346672

Kenmerken



EasyFix



EPD



PVD technologie

Downloads

- [EPD](#)
- [Declaration of Conformity](#)
- [Installation Guide](#)
- [Spare Parts List](#)

Productnormen & certificeringen

Normen:	EN 248 DIN 4109-1 EN 817
Naam van het KIWA-certificaat:	K99067
Naam van het ACS-certificaat:	21 ACC LY 068_223

Product specificaties

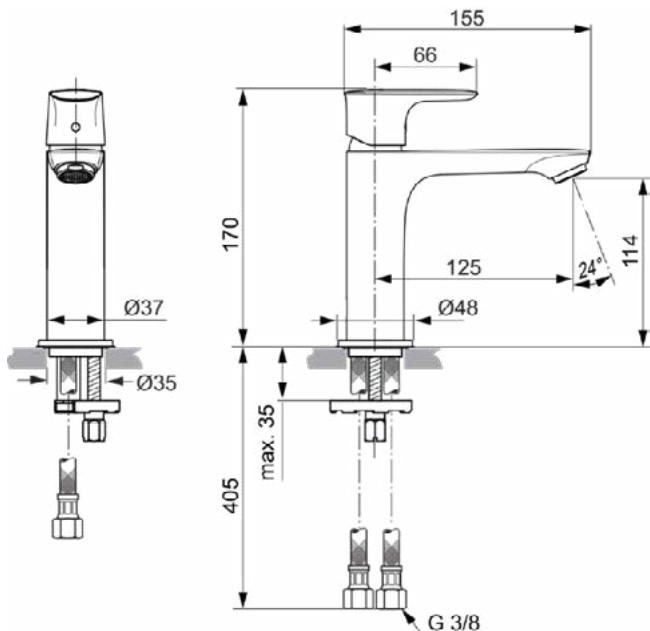
Aantal rozetten:	1
Aantal grepen:	1
BlueStart technologie:	Nee
Kleurcode:	A2
Kleuromschrijving:	brushed gold
Cool Body Technologie:	Nee
DVGW intrinsiek veilig:	Nee
EasyFix technologie:	Ja
Toepassing greep:	Volume & temperatuurregeling
Positie greep:	Bovenkant
Ideal Pure technologie:	Nee
Met kettingoog:	Nee
Geïntegreerde elektronica:	Nee

CONNECT AIR

A7015A5

CONNECT AIR | Wastafelmengkraan 48x160.5x170 mm, 125 mm sprong uitloop in magnetic grey afwerking, 5 l/min (3 bar), zonder waste | EasyFix, EPD, PVD technologie

Afbeelding & technische tekening



Algemene informatie

Productcategorie:	Wastafelmengkranen
Producttype:	Wastafelmengkraan
Merk:	Ideal Standard
Collectie:	CONNECT AIR
Ontwerper:	Ideal Standard
Colour:	A5 - Magnetic Grey
Afwerking van het oppervlak:	satijn
Hoogte (mm):	170
Breedte (mm):	48
Lengte / sprong (mm):	160.5
Bevestigingswijze:	EasyFix
Nettogewicht (kg):	1.15
EAN-code:	4015413346719

Kenmerken



EasyFix



EPD



PVD technologie

Downloads

- [EPD](#)
- [Declaration of Conformity](#)
- [Installation Guide](#)
- [Spare Parts List](#)

Productnormen & certificeringen

Normen:	EN 248 DIN 4109-1 EN 817
Naam van het ACS-certificaat:	21 ACC LY 068_223

Product specificaties

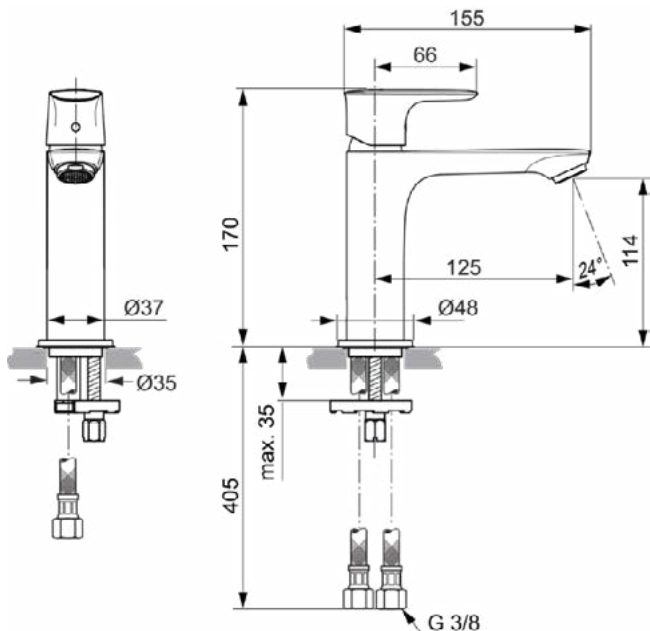
Aantal rozetten:	1
Aantal grepen:	1
BlueStart technologie:	Nee
Kleurcode:	A5
Kleuromschrijving:	magnetic grey
Cool Body Technologie:	Nee
DVGW intrinsiek veilig:	Nee
EasyFix technologie:	Ja
Toepassing greep:	Volume & temperatuurregeling
Positie greep:	Bovenkant
Ideal Pure technologie:	Nee
Met kettingoog:	Nee
Geïntegreerde elektronica:	Nee
Lagedrukmodel:	Nee

CONNECT AIR

A7015GN

CONNECT AIR | Wastafelmengkraan 48x160.5x170 mm, 125 mm sprong uitloop in Silver Storm afwerking, 5 l/min (3 bar), zonder waste | EasyFix, EPD, PVD technologie

Afbeelding & technische tekening



Algemene informatie

Productcategorie:	Wastafelmengkranen
Producttype:	Wastafelmengkraan
Merk:	Ideal Standard
Collectie:	CONNECT AIR
Ontwerper:	Ideal Standard
Colour:	GN - Silver Storm
Afwerking van het oppervlak:	satijn
Hoogte (mm):	170
Breedte (mm):	48
Lengte / sprong (mm):	160.5
Bevestigingswijze:	EasyFix
Nettogewicht (kg):	1.15
EAN-code:	4015413346634

Kenmerken



EasyFix



EPD



PVD technologie

Downloads

- [EPD](#)
- [Declaration of Conformity](#)
- [Installation Guide](#)
- [Spare Parts List](#)

Productnormen & certificeringen

Normen:	EN 248 DIN 4109-1 EN 817
Naam van het KIWA-certificaat:	K99067

Product specificaties

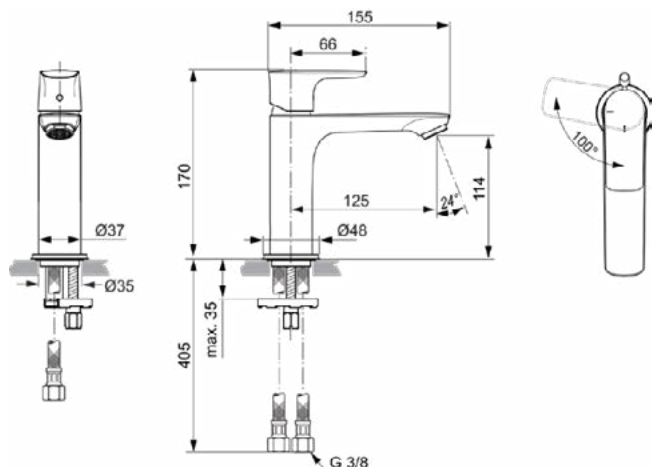
Aantal rozetten:	1
Aantal grepen:	1
BlueStart technologie:	Nee
Kleurcode:	GN
Kleuromschrijving:	Silver Storm
Cool Body Technologie:	Nee
DVGW intrinsiek veilig:	Nee
EasyFix technologie:	Ja
Toepassing greep:	Volume & temperatuurregeling
Positie greep:	Bovenkant
Ideal Pure technologie:	Nee
Met kettingoog:	Nee
Geïntegreerde elektronica:	Nee
Lagedrukmodel:	Nee

CONNECT AIR

A7016AA

CONNECT AIR | Wastafelmengkraan 48x160.5x170 mm, 122 mm sprong uitloop in chroom afwerking, 5 l/min (3 bar), zonder waste | EasyFix, Blue Start technologie, EPD, SmartShine

Afbeelding & technische tekening



Algemene informatie

Productcategorie:	Wastafelmengkranen
Producttype:	Wastafelmengkraan
Merk:	Ideal Standard
Collectie:	CONNECT AIR
Ontwerper:	Ideal Standard
Colour:	AA - Chroom
Afwerking van het oppervlak:	glanzend
Hoogte (mm):	170
Breedte (mm):	48
Lengte / sprong (mm):	160.5
Bevestigingswijze:	EasyFix
Nettogewicht (kg):	1.15
EAN-code:	4015413341936

Kenmerken



EasyFix



Blue Start technologie



EPD



SmartShine

Downloads

- [EPD](#)
- [Declaration of Conformity](#)
- [Installation Guide](#)
- [Spare Parts List](#)

Productnormen & certificeringen

Normen:	EN 248 DIN 4109-1 EN 817
Naam van het ACS-certificaat:	21 ACC LY 068_223

Product specificaties

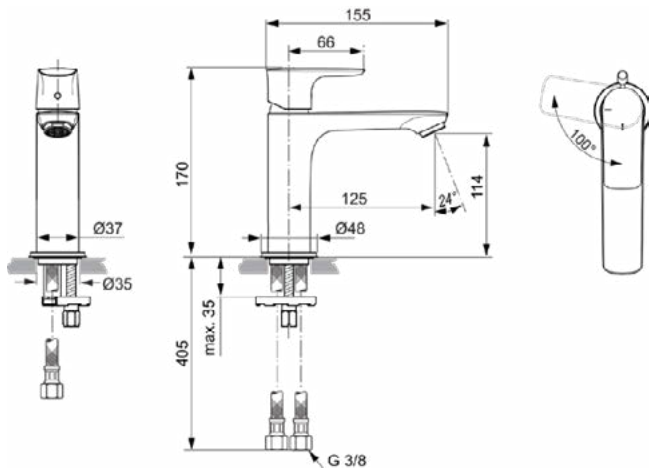
Aantal rozetten:	1
Aantal grepen:	1
BlueStart technologie:	Ja
Kleurcode:	AA
Kleuomschrijving:	chroom
Cool Body Technologie:	Nee
DVGW intrinsiek veilig:	Nee
EasyFix technologie:	Ja
Toepassing greep:	Volume & temperatuurregeling
Positie greep:	Bovenkant
Ideal Pure technologie:	Nee
Met kettingoog:	Nee
Geïntegreerde elektronica:	Nee
Lagedrukmodel:	Nee

CONNECT AIR

A7016A2

CONNECT AIR | Wastafelmengkraan 48x160.5x170 mm, 122 mm sprong uitloop in brushed gold afwerking, 5 l/min (3 bar), zonder waste | EasyFix, Blue Start technologie, EPD, PVD technologie

Afbeelding & technische tekening



Algemene informatie

Productcategorie:	Wastafelmengkranen
Producttype:	Wastafelmengkraan
Merk:	Ideal Standard
Collectie:	CONNECT AIR
Ontwerper:	Ideal Standard
Colour:	A2 - Brushed Gold
Afwerking van het oppervlak:	satijn
Hoogte (mm):	170
Breedte (mm):	48
Lengte / sprong (mm):	160.5
Bevestigingswijze:	EasyFix
Nettogewicht (kg):	1.15
EAN-code:	4015413347426

Kenmerken



EasyFix



Blue Start technologie



EPD



PVD technologie

Downloads

- [EPD](#)
- [Declaration of Conformity](#)
- [Installation Guide](#)
- [Spare Parts List](#)

Productnormen & certificeringen

Normen:	EN 248 DIN 4109-1 EN 817
Naam van het ACS-certificaat:	21 ACC LY 068_223

Product specificaties

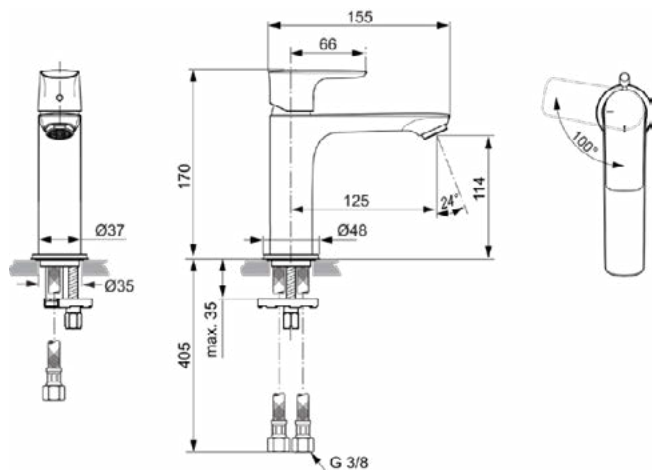
Aantal rozetten:	1
Aantal grepen:	1
BlueStart technologie:	Ja
Kleurcode:	A2
Kleuromschrijving:	brushed gold
Cool Body Technologie:	Nee
DVGW intrinsiek veilig:	Nee
EasyFix technologie:	Ja
Toepassing greep:	Volume & temperatuurregeling
Positie greep:	Bovenkant
Ideal Pure technologie:	Nee
Met kettingoog:	Nee
Geïntegreerde elektronica:	Nee
Lagedrukmodel:	Nee

CONNECT AIR

A7016A5

CONNECT AIR | Wastafelmengkraan 48x160.5x170 mm, 122 mm sprong uitloop in magnetic grey afwerking, 5 l/min (3 bar), zonder waste | EasyFix, Blue Start technologie, PVD technologie

Afbeelding & technische tekening



Algemene informatie

Productcategorie:	Wastafelmengkranen
Producttype:	Wastafelmengkraan
Merk:	Ideal Standard
Collectie:	CONNECT AIR
Ontwerper:	Ideal Standard
Colour:	A5 - Magnetic Grey
Afwerking van het oppervlak:	satijn
Hoogte (mm):	170
Breedte (mm):	48
Lengte / sprong (mm):	160.5
Bevestigingswijze:	EasyFix
Nettogewicht (kg):	1.15
EAN-code:	4015413348072

Kenmerken



EasyFix



Blue Start technologie



PVD technologie

Downloads

- [Declaration of Conformity](#)
- [Installation Guide](#)
- [Spare Parts List](#)

Productnormen & certificeringen

Normen:	EN 248 DIN 4109-1 EN 817
Naam van het ACS-certificaat:	21 ACC LY 068_223

Product specificaties

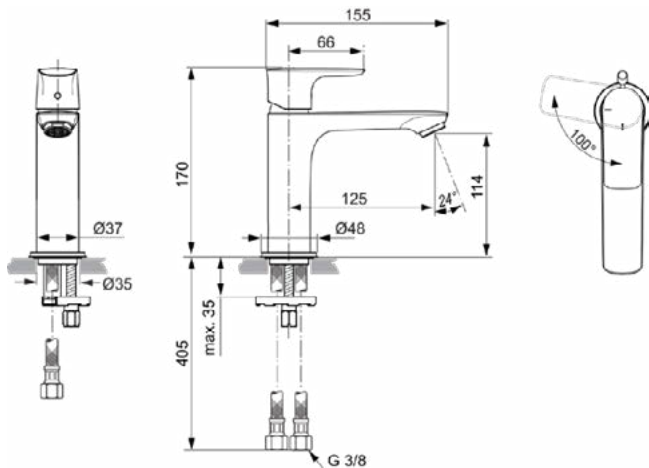
Aantal rozetten:	1
Aantal grepen:	1
BlueStart technologie:	Ja
Kleurcode:	A5
Kleuromschrijving:	magnetic grey
Cool Body Technologie:	Nee
DVGW intrinsiek veilig:	Nee
EasyFix technologie:	Ja
Toepassing greep:	Volume & temperatuurregeling
Positie greep:	Bovenkant
Ideal Pure technologie:	Nee
Met kettingoog:	Nee
Geïntegreerde elektronica:	Nee
Lagedrukmodel:	Nee

CONNECT AIR

A7016GN

CONNECT AIR | Wastafelmengkraan 48x160.5x170 mm, 122 mm sprong uitloop in Silver Storm afwerking, 5 l/min (3 bar), zonder waste | EasyFix, Blue Start technologie, EPD, PVD technologie

Afbeelding & technische tekening



Algemene informatie

Productcategorie:	Wastafelmengkranen
Producttype:	Wastafelmengkraan
Merk:	Ideal Standard
Collectie:	CONNECT AIR
Ontwerper:	Ideal Standard
Colour:	GN - Silver Storm
Afwerking van het oppervlak:	satijn
Hoogte (mm):	170
Breedte (mm):	48
Lengte / sprong (mm):	160.5
Bevestigingswijze:	EasyFix
Nettogewicht (kg):	1.15
EAN-code:	4015413346764

Kenmerken



EasyFix



Blue Start technologie



EPD



PVD technologie

Downloads

- [EPD](#)
- [Declaration of Conformity](#)
- [Installation Guide](#)
- [Spare Parts List](#)

Productnormen & certificeringen

Normen:	EN 248 DIN 4109-1 EN 817
Naam van het ACS-certificaat:	21 ACC LY 068_223

Product specificaties

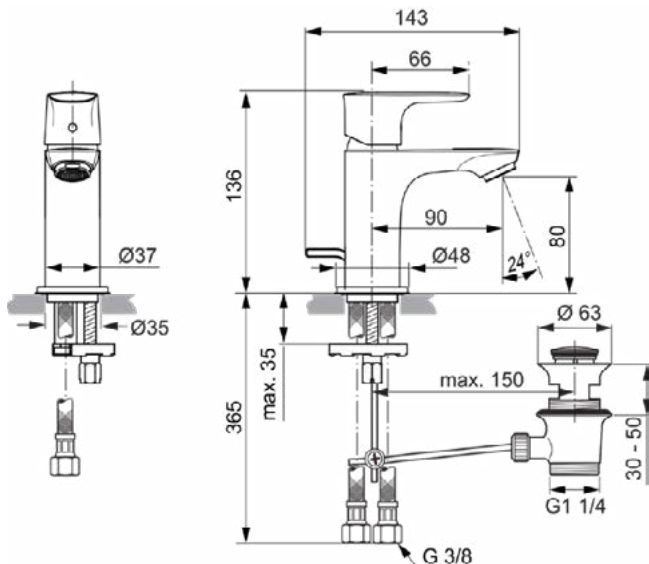
Aantal rozetten:	1
Aantal grepen:	1
BlueStart technologie:	Ja
Kleurcode:	GN
Kleuromschrijving:	Silver Storm
Cool Body Technologie:	Nee
DVGW intrinsiek veilig:	Nee
EasyFix technologie:	Ja
Toepassing greep:	Volume & temperatuurregeling
Positie greep:	Bovenkant
Ideal Pure technologie:	Nee
Met kettingoog:	Nee
Geïntegreerde elektronica:	Nee
Lagedrukmodel:	Nee

CONNECT AIR

A7014AA

CONNECT AIR | Wastafelmengkraan 48x143x136 mm, 90 mm sprong uitloop in chroom afwerking, 5 l/min (3 bar), met waste | EasyFix, EPD, SmartShine

Afbeelding & technische tekening



Algemene informatie

Productcategorie:	Wastafelmengkranen
Producttype:	Wastafelmengkraan
Merk:	Ideal Standard
Collectie:	CONNECT AIR
Ontwerper:	Ideal Standard
Colour:	AA - Chroom
Afwerking van het oppervlak:	glanzend
Hoogte (mm):	136
Breedte (mm):	48
Lengte / sprong (mm):	143
Bevestigingswijze:	EasyFix
Nettogewicht (kg):	1.26
EAN-code:	4015413341912

Kenmerken



EasyFix



EPD



SmartShine

Downloads

- [• EPD](#)
- [• Installation Guide](#)
- [• Spare Parts List](#)

Productnormen & certificeringen

Normen:	EN 248 DIN 4109-1 EN 817
Naam van het KIWA-certificaat:	K99067

Product specificaties

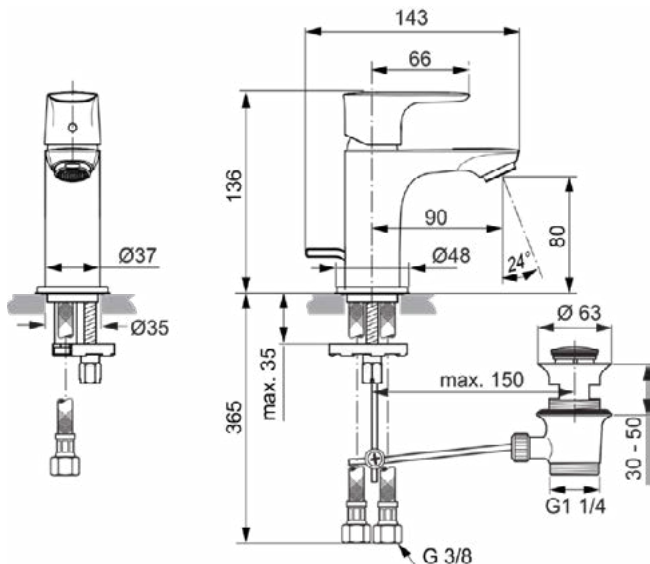
Aantal rozetten:	1
Aantal grepen:	1
BlueStart technologie:	Nee
Kleurcode:	AA
Kleuromschrijving:	chroom
Cool Body Technologie:	Nee
DVGW intrinsiek veilig:	Nee
EasyFix technologie:	Ja
Toepassing greep:	Volume & temperatuurregeling
Positie greep:	Bovenkant
Ideal Pure technologie:	Nee
Met kettingoog:	Nee
Geïntegreerde elektronica:	Nee
Lagedrukmodel:	Nee

CONNECT AIR

A7014A2

CONNECT AIR | Wastafelmengkraan 48x143x136 mm, 90 mm sprong uitloop in brushed gold afwerking, 5 l/min (3 bar), met waste | EasyFix, EPD, PVD technologie

Afbeelding & technische tekening



Algemene informatie

Productcategorie:	Wastafelmengkranen
Producttype:	Wastafelmengkraan
Merk:	Ideal Standard
Collectie:	CONNECT AIR
Ontwerper:	Ideal Standard
Colour:	A2 - Brushed Gold
Afwerking van het oppervlak:	satijn
Hoogte (mm):	136
Breedte (mm):	48
Lengte / sprong (mm):	143
Bevestigingswijze:	EasyFix
Nettogewicht (kg):	1.26
EAN-code:	4015413347419

Kenmerken



EasyFix



EPD

PVD

PVD technologie

Downloads

- [• EPD](#)
- [• Installation Guide](#)
- [• Spare Parts List](#)

Productnormen & certificeringen

Normen:	EN 248 DIN 4109-1 EN 817
Naam van het KIWA-certificaat:	K99067

Product specificaties

Aantal rozetten:	1
Aantal grepen:	1
BlueStart technologie:	Nee
Kleurcode:	A2
Kleuomschrijving:	brushed gold
Cool Body Technologie:	Nee
DVGW intrinsiek veilig:	Nee
EasyFix technologie:	Ja
Toepassing greep:	Volume & temperatuurregeling
Positie greep:	Bovenkant
Ideal Pure technologie:	Nee
Met kettingoog:	Nee
Geïntegreerde elektronica:	Nee
Lagedrukmodel:	Nee

CONNECT AIR

A7014A5

CONNECT AIR | Wastafelmengkraan 48x143x136 mm, 90 mm sprong uitloop in magnetic grey afwerking, 5 l/min (3 bar), met waste | EasyFix, PVD technologie

Afbeelding & technische tekening



Algemene informatie

Productcategorie:	Wastafelmengkranen
Producttype:	Wastafelmengkraan
Merk:	Ideal Standard
Collectie:	CONNECT AIR
Ontwerper:	Ideal Standard
Colour:	A5 - Magnetic Grey
Afwerking van het oppervlak:	satijn
Hoogte (mm):	136
Breedte (mm):	48
Lengte / sprong (mm):	143
Bevestigingswijze:	EasyFix
Nettogewicht (kg):	1.26
EAN-code:	4015413348065

Kenmerken



EasyFix



PVD technologie

Downloads

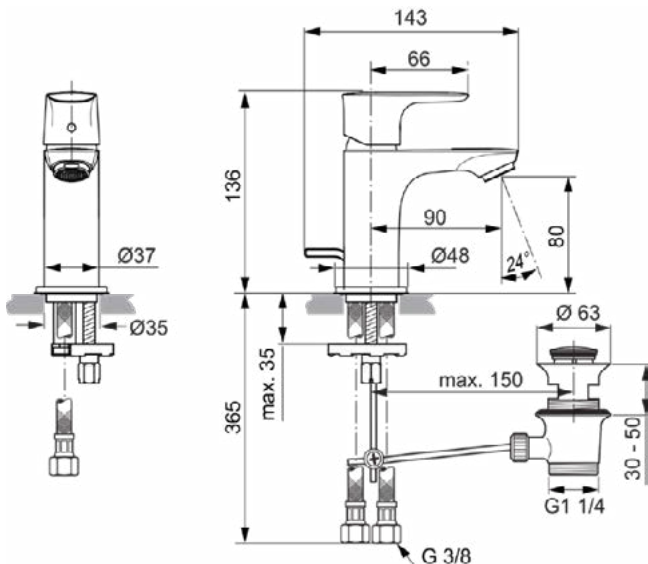
- [Installation Guide](#)
- [Spare Parts List](#)

Productnormen & certificeringen

Normen: EN 248 | DIN 4109-1 | EN 817

Product specificaties

Aantal rozetten:	1
Aantal grepen:	1
BlueStart technologie:	Nee
Kleurcode:	A5
Kleuromschrijving:	magnetic grey
Cool Body Technologie:	Nee
DVGW intrinsiek veilig:	Nee
EasyFix technologie:	Ja
Toepassing greep:	Volume & temperatuurregeling
Positie greep:	Bovenkant
Ideal Pure technologie:	Nee
Met kettingoog:	Nee
Geïntegreerde elektronica:	Nee
Lagedrukmodel:	Nee
Materiaal:	Metaal
Materiaal greep:	Metaal
Materiaal afvoer:	Metaal
Materiaalkwaliteit:	Messing

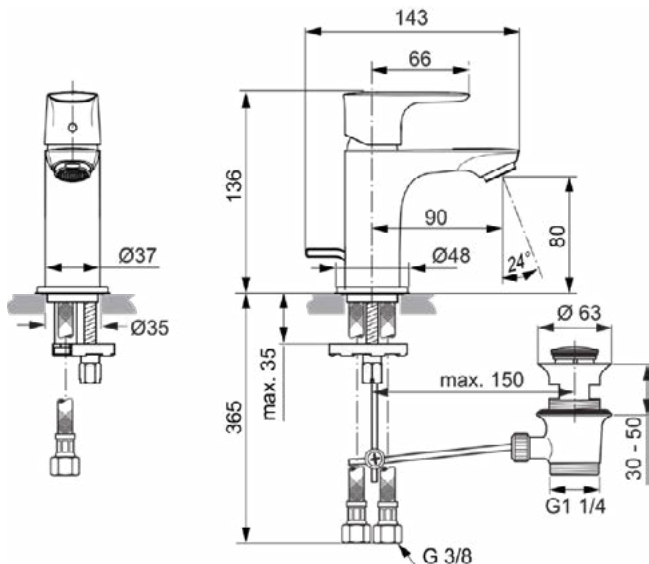


CONNECT AIR

A7014GN

CONNECT AIR | Wastafelmengkraan 48x143x136 mm, 90 mm sprong uitloop in Silver Storm afwerking, 5 l/min (3 bar), met waste | EasyFix, EPD, PVD technologie

Afbeelding & technische tekening



Algemene informatie

Productcategorie:	Wastafelmengkranen
Producttype:	Wastafelmengkraan
Merk:	Ideal Standard
Collectie:	CONNECT AIR
Ontwerper:	Ideal Standard
Colour:	GN - Silver Storm
Afwerking van het oppervlak:	satijn
Hoogte (mm):	136
Breedte (mm):	48
Lengte / sprong (mm):	143
Bevestigingswijze:	EasyFix
Nettogewicht (kg):	1.26
EAN-code:	4015413347358

Kenmerken



EasyFix



EPD



PVD technologie

Downloads

- [• EPD](#)
- [• Installation Guide](#)
- [• Spare Parts List](#)

Productnormen & certificeringen

Normen:	EN 248 DIN 4109-1 EN 817
Naam van het KIWA-certificaat:	K99067

Product specificaties

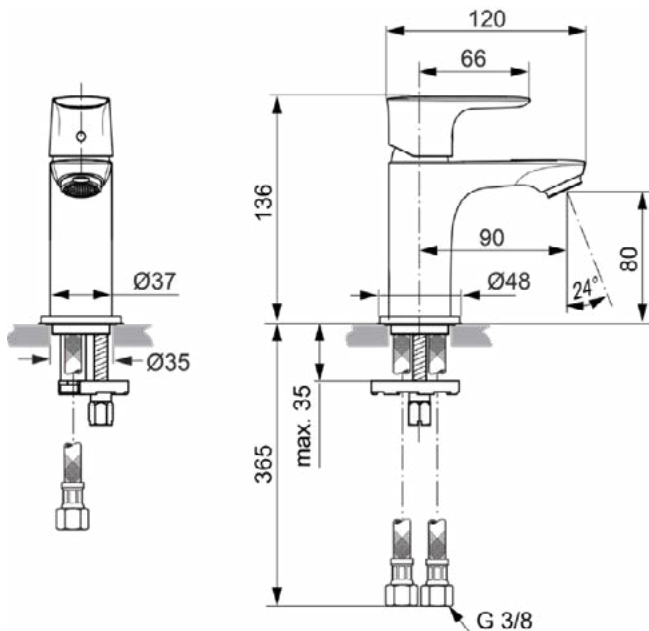
Aantal rozetten:	1
Aantal grepen:	1
BlueStart technologie:	Nee
Kleurcode:	GN
Kleuromschrijving:	Silver Storm
Cool Body Technologie:	Nee
DVGW intrinsiek veilig:	Nee
EasyFix technologie:	Ja
Toepassing greep:	Volume & temperatuurregeling
Positie greep:	Bovenkant
Ideal Pure technologie:	Nee
Met kettingoog:	Nee
Geïntegreerde elektronica:	Nee
Lagedrukmodel:	Nee

CONNECT AIR

A7018AA

CONNECT AIR | Wastafelmengkraan 48x125.5x136 mm, 90 mm sprong uitloop in chroom afwerking, 8 l/min (3 bar), met waste | EasyFix, Blue Start technologie, EPD, SmartShine

Afbeelding & technische tekening



Algemene informatie

Productcategorie:	Wastafelmengkranen
Producttype:	Wastafelmengkraan
Merk:	Ideal Standard
Collectie:	CONNECT AIR
Ontwerper:	Ideal Standard
Colour:	AA - Chroom
Afwerking van het oppervlak:	glanzend
Hoogte (mm):	136
Breedte (mm):	48
Lengte / sprong (mm):	125.5
Bevestigingswijze:	EasyFix
Nettogewicht (kg):	0.97
EAN-code:	4015413341950

Kenmerken



EasyFix



Blue Start technologie



EPD



SmartShine

Downloads

- [• EPD](#)
- [• Installation Guide](#)
- [• Spare Parts List](#)

Productnormen & certificeringen

Normen:	EN 248 DIN 4109-1 EN 817
Naam van het KIWA-certificaat:	K99067

Product specificaties

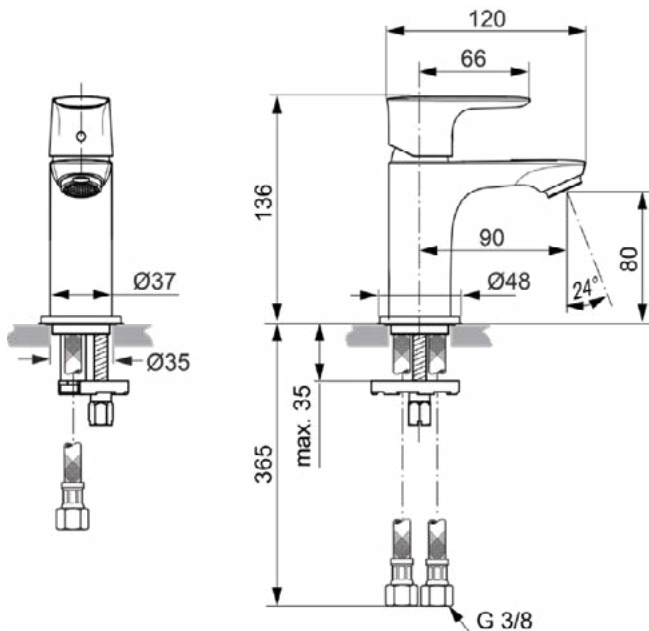
Aantal rozetten:	1
Aantal grepen:	1
BlueStart technologie:	Ja
Kleurcode:	AA
Kleuromschrijving:	chroom
Cool Body Technologie:	Nee
DVGW intrinsiek veilig:	Nee
EasyFix technologie:	Ja
Toepassing greep:	Volume & temperatuurregeling
Positie greep:	Bovenkant
Ideal Pure technologie:	Nee
Met kettingoog:	Nee
Geïntegreerde elektronica:	Nee
Lagedrukmodel:	Nee

CONNECT AIR

A7018A2

CONNECT AIR | Wastafelmengkraan 48x125.5x136 mm, 90 mm sprong uitloop in brushed gold afwerking, 8 l/min (3 bar), met waste | EasyFix, Blue Start technologie, PVD technologie

Afbeelding & technische tekening



Algemene informatie

Productcategorie:	Wastafelmengkranen
Producttype:	Wastafelmengkraan
Merk:	Ideal Standard
Collectie:	CONNECT AIR
Ontwerper:	Ideal Standard
Colour:	A2 - Brushed Gold
Afwerking van het oppervlak:	satijn
Hoogte (mm):	136
Breedte (mm):	48
Lengte / sprong (mm):	125.5
Bevestigingswijze:	EasyFix
Nettogewicht (kg):	0.97
EAN-code:	4015413347440

Kenmerken



EasyFix



Blue Start technologie



PVD technologie

Downloads

- [Installation Guide](#)
- [Spare Parts List](#)

Productnormen & certificeringen

Normen:	EN 248 DIN 4109-1 EN 817
Naam van het KIWA-certificaat:	K99067

Product specificaties

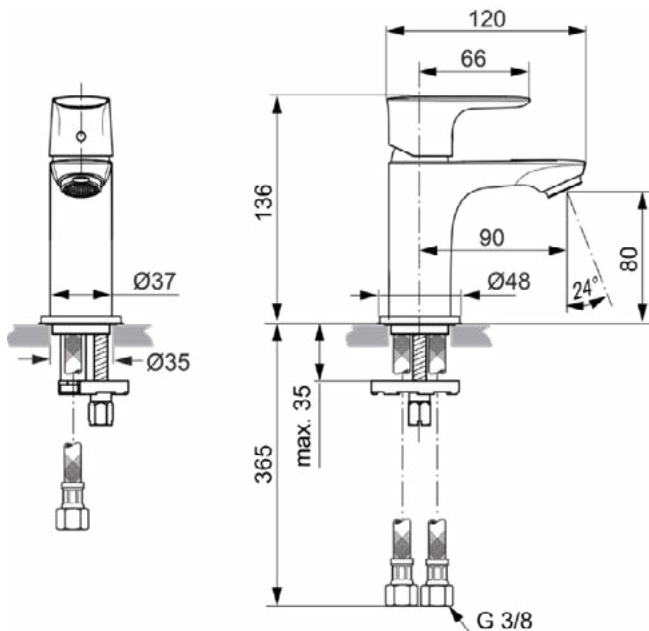
Aantal rozetten:	1
Aantal grepen:	1
BlueStart technologie:	Ja
Kleurcode:	A2
Kleuromschrijving:	brushed gold
Cool Body Technologie:	Nee
DVGW intrinsiek veilig:	Nee
EasyFix technologie:	Ja
Toepassing greep:	Volume & temperatuurregeling
Positie greep:	Bovenkant
Ideal Pure technologie:	Nee
Met kettingoog:	Nee
Geïntegreerde elektronica:	Nee
Lagedrukmodel:	Nee
Materiaal:	Metaal

CONNECT AIR

A7018A5

CONNECT AIR | Wastafelmengkraan 48x125.5x136 mm, 90 mm sprong uitloop in magnetic grey afwerking, 8 l/min (3 bar), met waste | EasyFix, Blue Start technologie, EPD, PVD technologie

Afbeelding & technische tekening



Algemene informatie

Productcategorie:	Wastafelmengkranen
Producttype:	Wastafelmengkraan
Merk:	Ideal Standard
Collectie:	CONNECT AIR
Ontwerper:	Ideal Standard
Colour:	A5 - Magnetic Grey
Afwerking van het oppervlak:	satijn
Hoogte (mm):	136
Breedte (mm):	48
Lengte / sprong (mm):	125.5
Bevestigingswijze:	EasyFix
Nettogewicht (kg):	0.97
EAN-code:	4015413348096

Kenmerken



EasyFix



Blue Start technologie



EPD



PVD technologie

Downloads

- [EPD](#)
- [Installation Guide](#)
- [Spare Parts List](#)

Productnormen & certificeringen

Normen: EN 248 | DIN 4109-1 | EN 817

Product specificaties

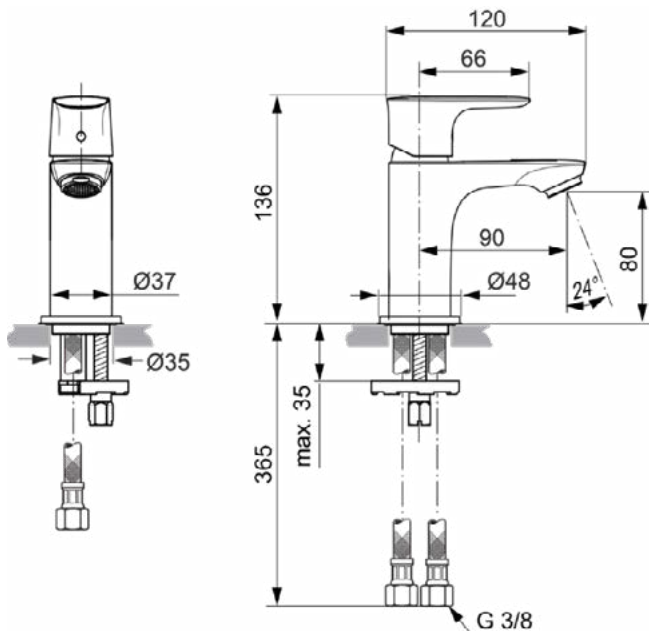
Aantal rozetten:	1
Aantal grepen:	1
BlueStart technologie:	Ja
Kleurcode:	A5
Kleuromschrijving:	magnetic grey
Cool Body Technologie:	Nee
DVGW intrinsiek veilig:	Nee
EasyFix technologie:	Ja
Toepassing greep:	Volume & temperatuurregeling
Positie greep:	Bovenkant
Ideal Pure technologie:	Nee
Met kettingoog:	Nee
Geïntegreerde elektronica:	Nee
Lagedrukmodel:	Nee
Materiaal:	Metaal

CONNECT AIR

A7018GN

CONNECT AIR | Wastafelmengkraan 48x125.5x136 mm, 90 mm sprong uitloop in Silver Storm afwerking, 8 l/min (3 bar), met waste | EasyFix, Blue Start technologie, EPD, PVD technologie

Afbeelding & technische tekening



Algemene informatie

Productcategorie:	Wastafelmengkranen
Producttype:	Wastafelmengkraan
Merk:	Ideal Standard
Collectie:	CONNECT AIR
Ontwerper:	Ideal Standard
Colour:	GN - Silver Storm
Afwerking van het oppervlak:	satijn
Hoogte (mm):	136
Breedte (mm):	48
Lengte / sprong (mm):	125.5
Bevestigingswijze:	EasyFix
Nettogewicht (kg):	0.97
EAN-code:	4015413346788

Kenmerken



EasyFix



Blue Start technologie



EPD



PVD technologie

Downloads

- [EPD](#)
- [Installation Guide](#)
- [Spare Parts List](#)

Productnormen & certificeringen

Normen:	EN 248 DIN 4109-1 EN 817
Naam van het KIWA-certificaat:	K99067

Product specificaties

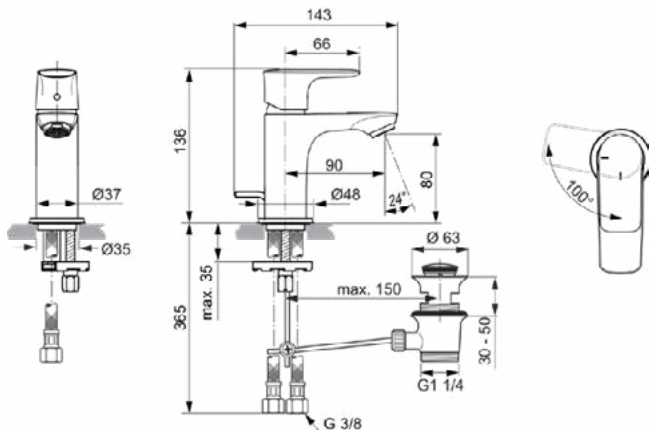
Aantal rozetten:	1
Aantal grepen:	1
BlueStart technologie:	Ja
Kleurcode:	GN
Kleuromschrijving:	Silver Storm
Cool Body Technologie:	Nee
DVGW intrinsiek veilig:	Nee
EasyFix technologie:	Ja
Toepassing greep:	Volume & temperatuurregeling
Positie greep:	Bovenkant
Ideal Pure technologie:	Nee
Met kettingoog:	Nee
Geïntegreerde elektronica:	Nee
Lagedrukmodel:	Nee

CONNECT AIR

A7017AA

CONNECT AIR | Wastafelmengkraan 48x143x136 mm, 90 mm sprong uitloop in chroom afwerking, 5 l/min (3 bar), met waste | EasyFix, Blue Start technologie, EPD, SmartShine

Afbeelding & technische tekening



Algemene informatie

Productcategorie:	Wastafelmengkranen
Producttype:	Wastafelmengkraan
Merk:	Ideal Standard
Collectie:	CONNECT AIR
Ontwerper:	Ideal Standard
Colour:	AA - Chroom
Afwerking van het oppervlak:	glanzend
Hoogte (mm):	136
Breedte (mm):	48
Lengte / sprong (mm):	143
Bevestigingswijze:	EasyFix
Nettogewicht (kg):	1.26
EAN-code:	4015413341943

Kenmerken



EasyFix



Blue Start technologie



EPD



SmartShine

Downloads

- [EPD](#)
- [Installation Guide](#)
- [Spare Parts List](#)

Productnormen & certificeringen

Normen:	EN 248 DIN 4109-1 EN 817
Naam van het ACS-certificaat:	21 ACC LY 068_223

Product specificaties

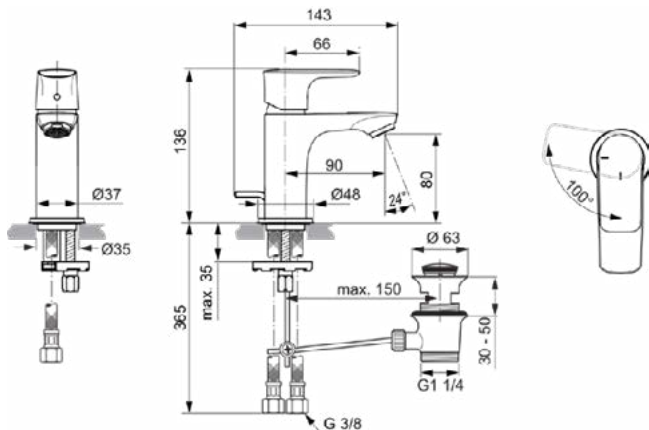
Aantal rozetten:	1
Aantal grepen:	1
BlueStart technologie:	Ja
Kleurcode:	AA
Kleuomschrijving:	chroom
Cool Body Technologie:	Nee
DVGW intrinsiek veilig:	Nee
EasyFix technologie:	Ja
Toepassing greep:	Volume & temperatuurregeling
Positie greep:	Bovenkant
Ideal Pure technologie:	Nee
Met kettingoog:	Nee
Geïntegreerde elektronica:	Nee
Lagedrukmodel:	Nee

CONNECT AIR

A7017A2

CONNECT AIR | Wastafelmengkraan 48x143x136 mm, 90 mm sprong uitloop in brushed gold afwerking, 5 l/min (3 bar), met waste | EasyFix, Blue Start technologie, PVD technologie

Afbeelding & technische tekening



Algemene informatie

Productcategorie:	Wastafelmengkranen
Producttype:	Wastafelmengkraan
Merk:	Ideal Standard
Collectie:	CONNECT AIR
Ontwerper:	Ideal Standard
Colour:	A2 - Brushed Gold
Afwerking van het oppervlak:	satijn
Hoogte (mm):	136
Breedte (mm):	48
Lengte / sprong (mm):	143
Bevestigingswijze:	EasyFix
Nettogewicht (kg):	1.26
EAN-code:	4015413347433

Kenmerken



EasyFix



Blue Start technologie



PVD technologie

Downloads

- [Installation Guide](#)
- [Spare Parts List](#)

Productnormen & certificeringen

Normen:	EN 248 DIN 4109-1 EN 817
Naam van het ACS-certificaat:	21 ACC LY 068_223

Product specificaties

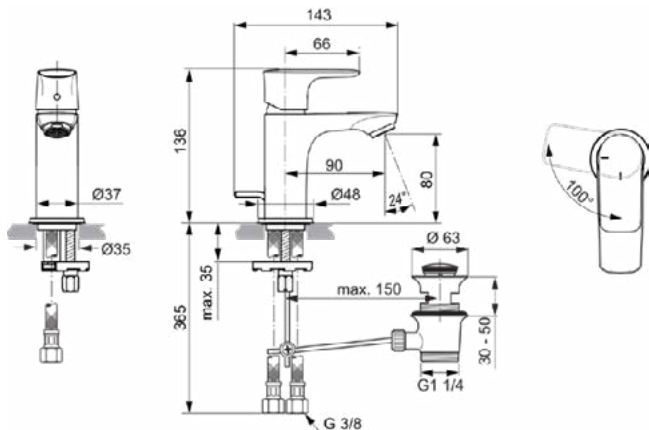
Aantal rozetten:	1
Aantal grepen:	1
BlueStart technologie:	Ja
Kleurcode:	A2
Kleuromschrijving:	brushed gold
Cool Body Technologie:	Nee
DVGW intrinsiek veilig:	Nee
EasyFix technologie:	Ja
Toepassing greep:	Volume & temperatuurregeling
Positie greep:	Bovenkant
Ideal Pure technologie:	Nee
Met kettingoog:	Nee
Geïntegreerde elektronica:	Nee
Lagedrukmodel:	Nee
Materiaal:	Metaal

CONNECT AIR

A7017A5

CONNECT AIR | Wastafelmengkraan 48x143x136 mm, 90 mm sprong uitloop in magnetic grey afwerking, 5 l/min (3 bar), met waste | EasyFix, Blue Start technologie, PVD technologie

Afbeelding & technische tekening



Algemene informatie

Productcategorie:	Wastafelmengkranen
Producttype:	Wastafelmengkraan
Merk:	Ideal Standard
Collectie:	CONNECT AIR
Ontwerper:	Ideal Standard
Colour:	A5 - Magnetic Grey
Afwerking van het oppervlak:	satijn
Hoogte (mm):	136
Breedte (mm):	48
Lengte / sprong (mm):	143
Bevestigingswijze:	EasyFix
Nettogewicht (kg):	1.26
EAN-code:	4015413348089

Kenmerken



EasyFix



Blue Start technologie



PVD technologie

Downloads

- [Installation Guide](#)
- [Spare Parts List](#)

Productnormen & certificeringen

Normen:	EN 248 DIN 4109-1 EN 817
Naam van het ACS-certificaat:	21 ACC LY 068_223

Product specificaties

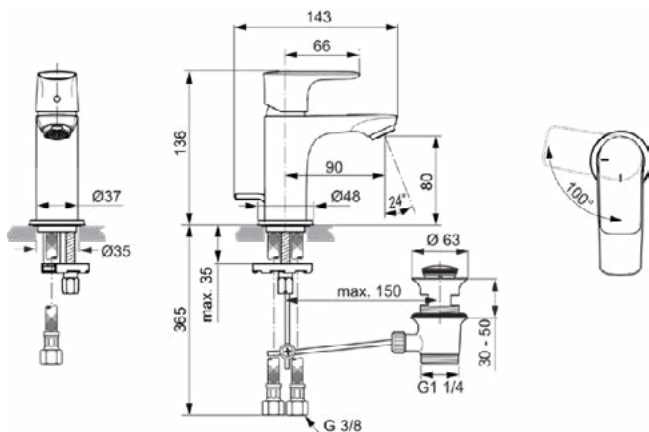
Aantal rozetten:	1
Aantal grepen:	1
BlueStart technologie:	Ja
Kleurcode:	A5
Kleuromschrijving:	magnetic grey
Cool Body Technologie:	Nee
DVGW intrinsiek veilig:	Nee
EasyFix technologie:	Ja
Toepassing greep:	Volume & temperatuurregeling
Positie greep:	Bovenkant
Ideal Pure technologie:	Nee
Met kettingoog:	Nee
Geïntegreerde elektronica:	Nee
Lagedrukmodel:	Nee
Materiaal:	Metaal

CONNECT AIR

A7017GN

CONNECT AIR | Wastafelmengkraan 48x143x136 mm, 90 mm sprong uitloop in Silver Storm afwerking, 5 l/min (3 bar), met waste | EasyFix, Blue Start technologie, PVD technologie

Afbeelding & technische tekening



Algemene informatie

Productcategorie:	Wastafelmengkranen
Producttype:	Wastafelmengkraan
Merk:	Ideal Standard
Collectie:	CONNECT AIR
Ontwerper:	Ideal Standard
Colour:	GN - Silver Storm
Afwerking van het oppervlak:	satijn
Hoogte (mm):	136
Breedte (mm):	48
Lengte / sprong (mm):	143
Bevestigingswijze:	EasyFix
Nettogewicht (kg):	1.26
EAN-code:	4015413346771

Kenmerken



EasyFix



Blue Start technologie



PVD technologie

Downloads

- [Installation Guide](#)
- [Spare Parts List](#)

Productnormen & certificeringen

Normen:	EN 248 DIN 4109-1 EN 817
Naam van het ACS-certificaat:	21 ACC LY 068_223

Product specificaties

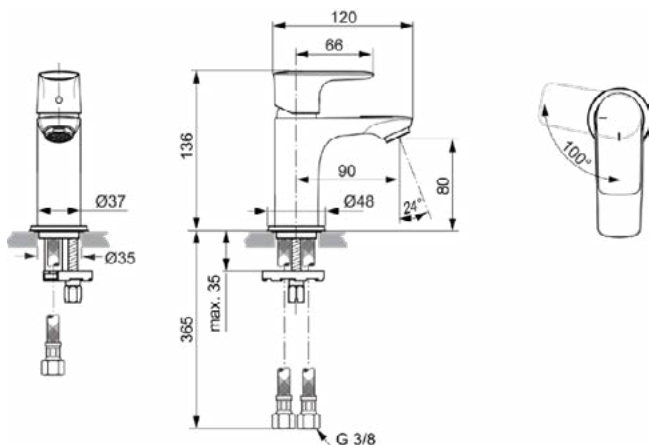
Aantal rozetten:	1
Aantal grepen:	1
BlueStart technologie:	Ja
Kleurcode:	GN
Kleuromschrijving:	Silver Storm
Cool Body Technologie:	Nee
DVGW intrinsiek veilig:	Nee
EasyFix technologie:	Ja
Toepassing greep:	Volume & temperatuurregeling
Positie greep:	Bovenkant
Ideal Pure technologie:	Nee
Met kettingoog:	Nee
Geïntegreerde elektronica:	Nee
Lagedrukmodel:	Nee
Materiaal:	Metaal

CONNECT AIR

A7019AA

CONNECT AIR | Wastafelmengkraan 48x125.5x136 mm, 90 mm sprong uitloop in chroom afwerking, 12 l/min (3 bar), zonder waste | EasyFix, Blue Start technologie, EPD, SmartShine

Afbeelding & technische tekening



Algemene informatie

Productcategorie:	Wastafelmengkranen
Producttype:	Wastafelmengkraan
Merk:	Ideal Standard
Collectie:	CONNECT AIR
Ontwerper:	Ideal Standard
Colour:	AA - Chroom
Afwerking van het oppervlak:	glanzend
Hoogte (mm):	136
Breedte (mm):	48
Lengte / sprong (mm):	125.5
Bevestigingswijze:	EasyFix
Nettogewicht (kg):	0.97
EAN-code:	4015413341967

Kenmerken



EasyFix



Blue Start technologie



EPD



SmartShine

Downloads

- [EPD](#)
- [Installation Guide](#)
- [Spare Parts List](#)

Productnormen & certificeringen

Normen:	EN 248 DIN 4109-1 EN 817
Naam van het ACS-certificaat:	21 ACC LY 068_223

Product specificaties

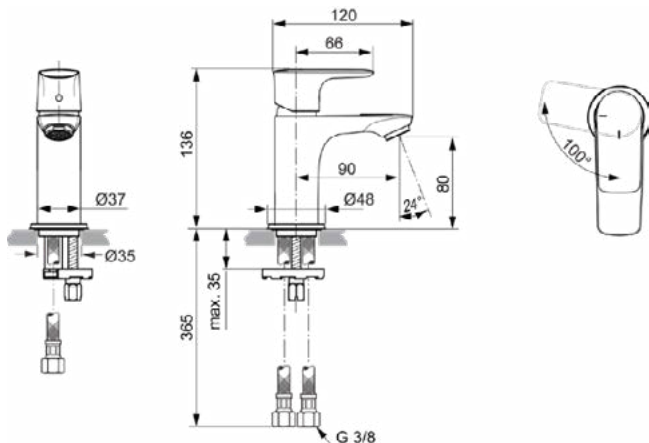
Aantal rozetten:	1
Aantal grepen:	1
BlueStart technologie:	Ja
Kleurcode:	AA
Kleuromschrijving:	chroom
Cool Body Technologie:	Nee
DVGW intrinsiek veilig:	Nee
EasyFix technologie:	Ja
Toepassing greep:	Volume & temperatuurregeling
Positie greep:	Bovenkant
Ideal Pure technologie:	Nee
Met kettingoog:	Nee
Geïntegreerde elektronica:	Nee
Lagedrukmodel:	Nee

CONNECT AIR

A7019A2

CONNECT AIR | Wastafelmengkraan 48x125.5x136 mm, 90 mm sprong uitloop in brushed gold afwerking, 12 l/min (3 bar), zonder waste | EasyFix, Blue Start technologie, PVD technologie

Afbeelding & technische tekening



Algemene informatie

Productcategorie:	Wastafelmengkranen
Producttype:	Wastafelmengkraan
Merk:	Ideal Standard
Collectie:	CONNECT AIR
Ontwerper:	Ideal Standard
Colour:	A2 - Brushed Gold
Afwerking van het oppervlak:	satijn
Hoogte (mm):	136
Breedte (mm):	48
Lengte / sprong (mm):	125.5
Bevestigingswijze:	EasyFix
Nettogewicht (kg):	0.97
EAN-code:	4015413347457

Kenmerken



EasyFix



Blue Start technologie



PVD technologie

Downloads

- [Installation Guide](#)
- [Spare Parts List](#)

Productnormen & certificeringen

Normen:	EN 248 DIN 4109-1 EN 817
Naam van het ACS-certificaat:	21 ACC LY 068_223

Product specificaties

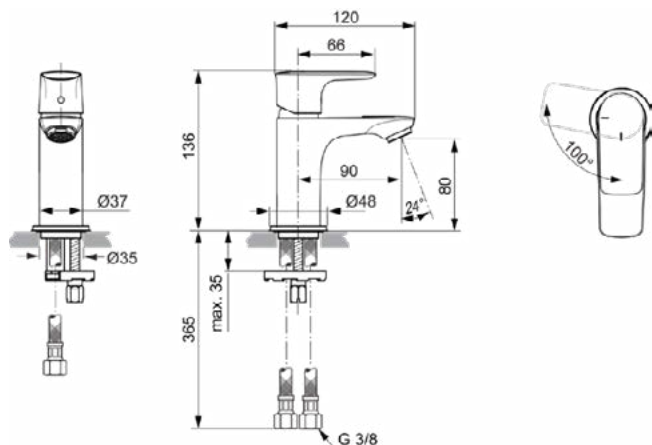
Aantal rozetten:	1
Aantal grepen:	1
BlueStart technologie:	Ja
Kleurcode:	A2
Kleuromschrijving:	brushed gold
Cool Body Technologie:	Nee
DVGW intrinsiek veilig:	Nee
EasyFix technologie:	Ja
Toepassing greep:	Volume & temperatuurregeling
Positie greep:	Bovenkant
Ideal Pure technologie:	Nee
Met kettingoog:	Nee
Geïntegreerde elektronica:	Nee
Lagedrukmodel:	Nee
Materiaal:	Metaal

CONNECT AIR

A7019A5

CONNECT AIR | Wastafelmengkraan 48x125.5x136 mm, 90 mm sprong uitloop in magnetic grey afwerking, 12 l/min (3 bar), zonder waste | EasyFix, Blue Start technologie, PVD technologie

Afbeelding & technische tekening



Algemene informatie

Productcategorie:	Wastafelmengkranen
Producttype:	Wastafelmengkraan
Merk:	Ideal Standard
Collectie:	CONNECT AIR
Ontwerper:	Ideal Standard
Colour:	A5 - Magnetic Grey
Afwerking van het oppervlak:	satijn
Hoogte (mm):	136
Breedte (mm):	48
Lengte / sprong (mm):	125.5
Bevestigingswijze:	EasyFix
Nettogewicht (kg):	0.97
EAN-code:	4015413348102

Kenmerken



EasyFix



Blue Start technologie



PVD technologie

Downloads

- [Installation Guide](#)
- [Spare Parts List](#)

Productnormen & certificeringen

Normen:	EN 248 DIN 4109-1 EN 817
Naam van het ACS-certificaat:	21 ACC LY 068_223

Product specificaties

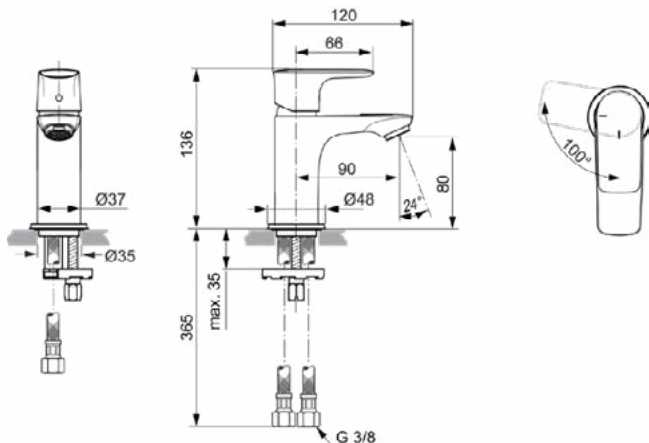
Aantal rozetten:	1
Aantal grepen:	1
BlueStart technologie:	Ja
Kleurcode:	A5
Kleuromschrijving:	magnetic grey
Cool Body Technologie:	Nee
DVGW intrinsiek veilig:	Nee
EasyFix technologie:	Ja
Toepassing greep:	Volume & temperatuurregeling
Positie greep:	Bovenkant
Ideal Pure technologie:	Nee
Met kettingoog:	Nee
Geïntegreerde elektronica:	Nee
Lagedrukmodel:	Nee
Materiaal:	Metaal

CONNECT AIR

A7019GN

CONNECT AIR | Wastafelmengkraan 48x125.5x136 mm, 90 mm sprong uitloop in Silver Storm afwerking, 12 l/min (3 bar), zonder waste | EasyFix, Blue Start technologie, EPD, PVD technologie

Afbeelding & technische tekening



Algemene informatie

Productcategorie:	Wastafelmengkranen
Producttype:	Wastafelmengkraan
Merk:	Ideal Standard
Collectie:	CONNECT AIR
Ontwerper:	Ideal Standard
Colour:	GN - Silver Storm
Afwerking van het oppervlak:	satijn
Hoogte (mm):	136
Breedte (mm):	48
Lengte / sprong (mm):	125.5
Bevestigingswijze:	EasyFix
Nettogewicht (kg):	0.97
EAN-code:	4015413346795

Kenmerken



EasyFix



Blue Start technologie



EPD



PVD technologie

Downloads

- [EPD](#)
- [Installation Guide](#)
- [Spare Parts List](#)

Productnormen & certificeringen

Normen:	EN 248 DIN 4109-1 EN 817
Naam van het ACS-certificaat:	21 ACC LY 068_223

Product specificaties

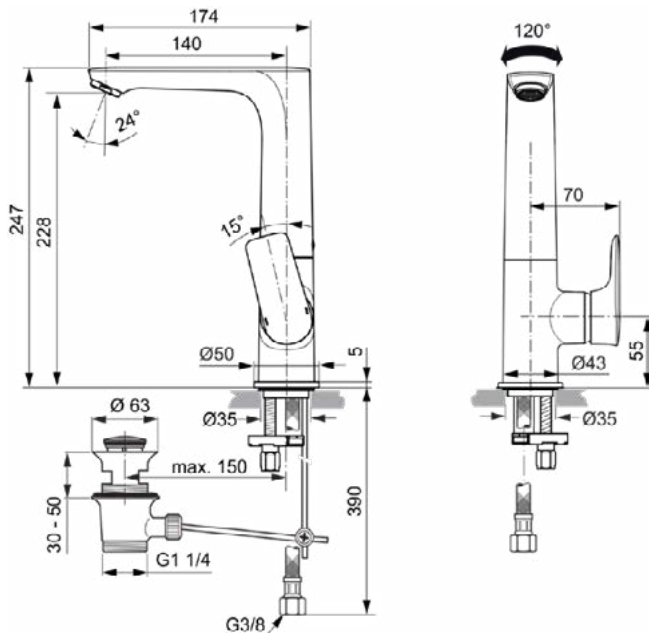
Aantal rozetten:	1
Aantal grepen:	1
BlueStart technologie:	Ja
Kleurcode:	GN
Kleuomschrijving:	Silver Storm
Cool Body Technologie:	Nee
DVGW intrinsiek veilig:	Nee
EasyFix technologie:	Ja
Toepassing greep:	Volume & temperatuurregeling
Positie greep:	Bovenkant
Ideal Pure technologie:	Nee
Met kettingoog:	Nee
Geïntegreerde elektronica:	Nee
Lagedrukmodel:	Nee

CONNECT AIR

A7020AA

CONNECT AIR | Wastafelmengkraan 95x177.5x247 mm, 140 mm sprong uitloop in chroom afwerking, 5 l/min (3 bar), met waste | EasyFix, EPD, FirmaFlow, SmartShine

Afbeelding & technische tekening



Algemene informatie

Productcategorie:	Wastafelmengkranen
Producttype:	Wastafelmengkraan
Merk:	Ideal Standard
Collectie:	CONNECT AIR
Ontwerper:	Ideal Standard
Colour:	AA - Chroom
Afwerking van het oppervlak:	glanzend
Hoogte (mm):	247
Breedte (mm):	95
Lengte / sprong (mm):	177.5
Bevestigingswijze:	EasyFix
Nettogewicht (kg):	2.41
EAN-code:	4015413341974

Kenmerken



EasyFix



EPD



FirmaFlow



SmartShine

Downloads

- [EPD](#)
- [Declaration of Conformity](#)
- [Installation Guide](#)
- [Spare Parts List](#)

Productnormen & certificeringen

Normen:	EN 248 DIN 4109-1 EN 817
Naam van het KIWA-certificaat:	K99067
Naam van het ACS-certificaat:	21 ACC LY 068_223
Naam van het BGCC-certificaat:	NURVSPSRB-3852

Product specificaties

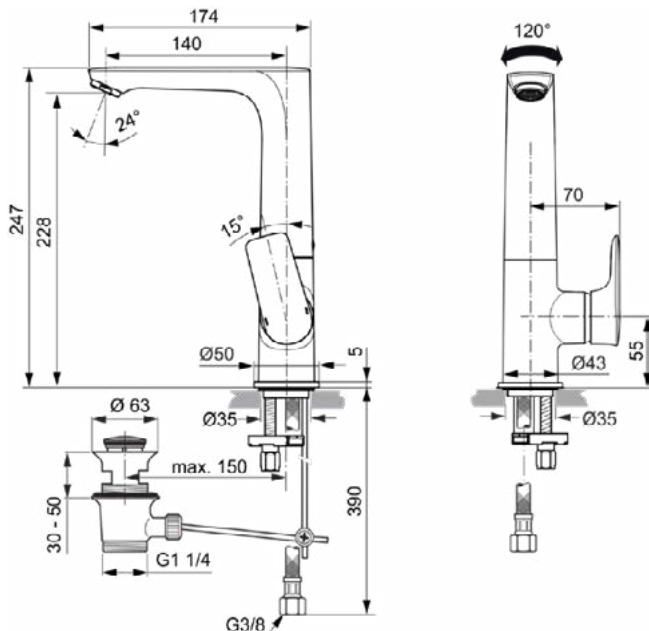
Aantal rozetten:	1
Aantal grepen:	1
BlueStart technologie:	Nee
Kleurcode:	AA
Kleuromschrijving:	chroom
Cool Body Technologie:	Nee
DVGW intrinsiek veilig:	Nee
EasyFix technologie:	Ja
FirmaFlow mengpatroon:	Ja
Toepassing greep:	Volume & temperatuurregeling
Positie greep:	Zijkant
Ideal Pure technologie:	Nee

CONNECT AIR

A7020A2

CONNECT AIR | Wastafelmengkraan 95x177.5x247 mm, 140 mm sprong uitloop in brushed gold afwerking, 5 l/min (3 bar), met waste | EasyFix, FirmaFlow, PVD technologie

Afbeelding & technische tekening



Algemene informatie

Productcategorie:	Wastafelmengkranen
Producttype:	Wastafelmengkraan
Merk:	Ideal Standard
Collectie:	CONNECT AIR
Ontwerper:	Ideal Standard
Colour:	A2 - Brushed Gold
Afwerking van het oppervlak:	satijn
Hoogte (mm):	247
Breedte (mm):	95
Lengte / sprong (mm):	177.5
Bevestigingswijze:	EasyFix
Nettogewicht (kg):	2.70
EAN-code:	4015413347464

Kenmerken



EasyFix



FirmaFlow



PVD technologie

Downloads

- [Declaration of Conformity](#)
- [Installation Guide](#)
- [Spare Parts List](#)

Productnormen & certificeringen

Normen:	EN 248 DIN 4109-1 EN 817
Naam van het KIWA-certificaat:	K99067
Naam van het ACS-certificaat:	21 ACC LY 068_223
Naam van het BGCC-certificaat:	NURVSPSRB-3852

Product specificaties

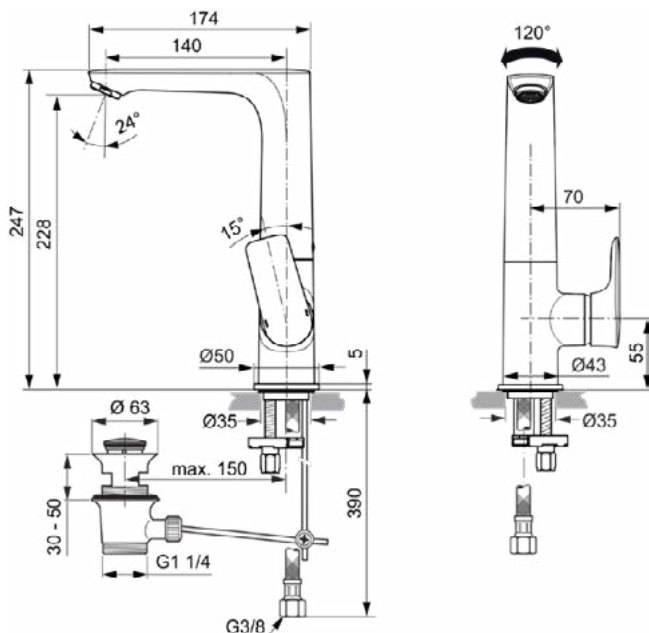
Aantal rozetten:	1
Aantal grepen:	1
BlueStart technologie:	Nee
Kleurcode:	A2
Kleuromschrijving:	brushed gold
Cool Body Technologie:	Nee
DVGW intrinsiek veilig:	Nee
EasyFix technologie:	Ja
FirmaFlow mengpatroon:	Ja
Toepassing greep:	Volume & temperatuurregeling
Positie greep:	Zijkant
Ideal Pure technologie:	Nee

CONNECT AIR

A7020A5

CONNECT AIR | Wastafelmengkraan 95x177.5x247 mm, 140 mm sprong uitloop in magnetic grey afwerking, 5 l/min (3 bar), met waste | EasyFix, FirmaFlow, PVD technologie

Afbeelding & technische tekening



Algemene informatie

Productcategorie:	Wastafelmengkranen
Producttype:	Wastafelmengkraan
Merk:	Ideal Standard
Collectie:	CONNECT AIR
Ontwerper:	Ideal Standard
Colour:	A5 - Magnetic Grey
Afwerking van het oppervlak:	satijn
Hoogte (mm):	247
Breedte (mm):	95
Lengte / sprong (mm):	177,5
Bevestigingswijze:	EasyFix
Nettogewicht (kg):	2.70
EAN-code:	4015413348119

Kenmerken



EasyFix



FirmaFlow



PVD technologie

Downloads

- [Declaration of Conformity](#)
- [Installation Guide](#)
- [Spare Parts List](#)

Productnormen & certificeringen

Normen:	EN 248 DIN 4109-1 EN 817
Naam van het ACS-certificaat:	21 ACC LY 068_223
Naam van het BGCC-certificaat:	NURVSPSRB-3852

Product specificaties

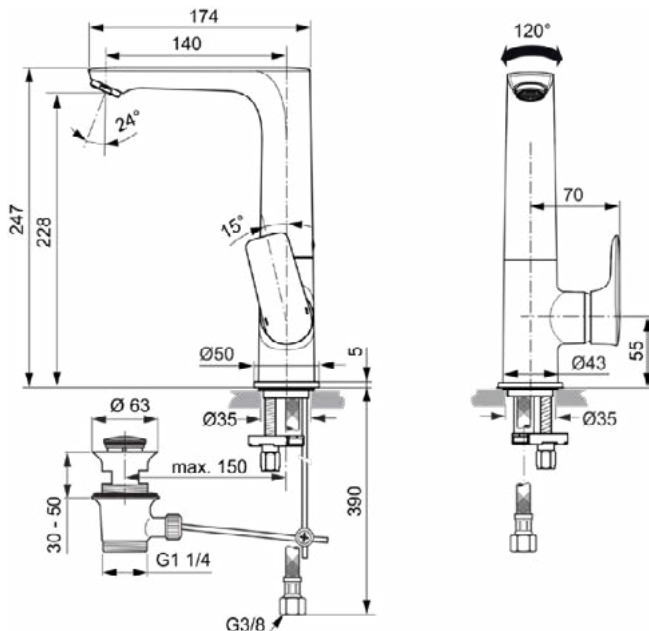
Aantal rozetten:	1
Aantal grepen:	1
BlueStart technologie:	Nee
Kleurcode:	A5
Kleuromschrijving:	magnetic grey
Cool Body Technologie:	Nee
DVGW intrinsiek veilig:	Nee
EasyFix technologie:	Ja
FirmaFlow mengpatroon:	Ja
Toepassing greep:	Volume & temperatuurregeling
Positie greep:	Zijkant
Ideal Pure technologie:	Nee
Met kettingoog:	Nee

CONNECT AIR

A7020GN

CONNECT AIR | Wastafelmengkraan 95x177.5x247 mm, 140 mm sprong uitloop in Silver Storm afwerking, 5 l/min (3 bar), met waste | EasyFix, EPD, FirmaFlow, PVD technologie

Afbeelding & technische tekening



Algemene informatie

Productcategorie:	Wastafelmengkranen
Producttype:	Wastafelmengkraan
Merk:	Ideal Standard
Collectie:	CONNECT AIR
Ontwerper:	Ideal Standard
Colour:	GN - Silver Storm
Afwerking van het oppervlak:	satijn
Hoogte (mm):	247
Breedte (mm):	95
Lengte / sprong (mm):	177.5
Bevestigingswijze:	EasyFix
Nettogewicht (kg):	2.70
EAN-code:	4015413346801

Kenmerken



EasyFix



EPD



FirmaFlow



PVD technologie

Downloads

- [EPD](#)
- [Declaration of Conformity](#)
- [Installation Guide](#)
- [Spare Parts List](#)

Productnormen & certificeringen

Normen:	EN 248 DIN 4109-1 EN 817
Naam van het KIWA-certificaat:	K99067
Naam van het ACS-certificaat:	21 ACC LY 068_223

Product specificaties

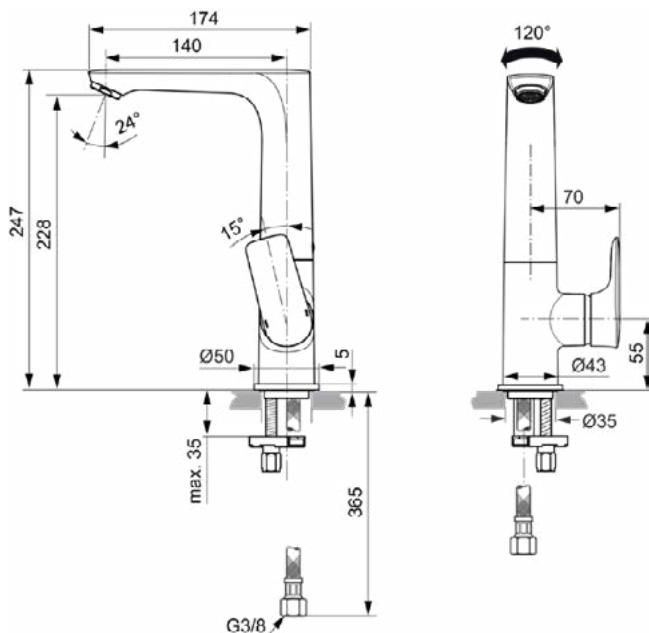
Aantal rozetten:	1
Aantal grepen:	1
BlueStart technologie:	Nee
Kleurcode:	GN
Kleuromschrijving:	Silver Storm
Cool Body Technologie:	Nee
DVGW intrinsiek veilig:	Nee
EasyFix technologie:	Ja
FirmaFlow mengpatroon:	Ja
Toepassing greep:	Volume & temperatuurregeling
Positie greep:	Zijkant
Ideal Pure technologie:	Nee
Met kettingoog:	Nee

CONNECT AIR

A7023AA

CONNECT AIR | Wastafelmengkraan 95x177.5x247 mm, 140 mm sprong uitloop in chroom afwerking, 5 l/min (3 bar), zonder waste | EasyFix, EPD, FirmaFlow, SmartShine

Afbeelding & technische tekening



Algemene informatie

Productcategorie:	Wastafelmengkranen
Producttype:	Wastafelmengkraan
Merk:	Ideal Standard
Collectie:	CONNECT AIR
Ontwerper:	Ideal Standard
Colour:	AA - Chroom
Afwerking van het oppervlak:	glanzend
Hoogte (mm):	247
Breedte (mm):	95
Lengte / sprong (mm):	177.5
Bevestigingswijze:	EasyFix
Nettogewicht (kg):	2.15
EAN-code:	4015413342001

Kenmerken



EasyFix



EPD



FirmaFlow



SmartShine

Downloads

- [EPD](#)
- [Declaration of Conformity](#)
- [Installation Guide](#)
- [Spare Parts List](#)

Productnormen & certificeringen

Normen:	EN 248 DIN 4109-1 EN 817
Naam van het KIWA-certificaat:	K99067

Product specificaties

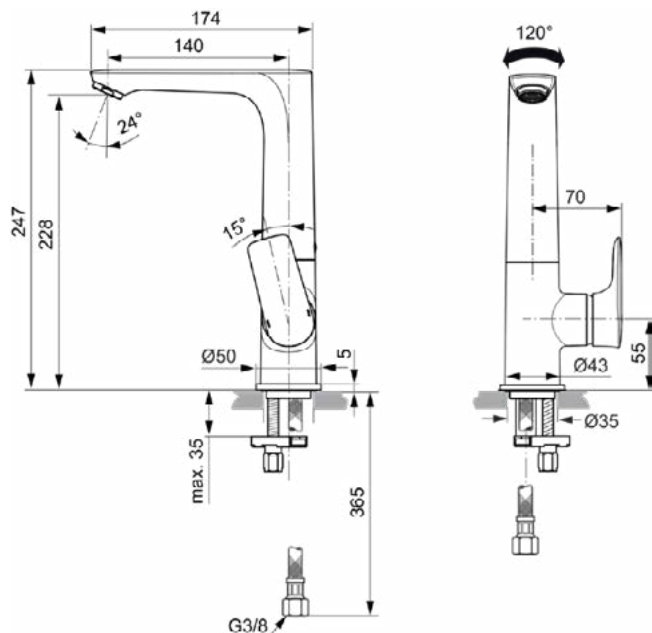
Aantal rozetten:	1
Aantal grepen:	1
BlueStart technologie:	Nee
Kleurcode:	AA
Kleuomschrijving:	chroom
Cool Body Technologie:	Nee
DVGW intrinsiek veilig:	Nee
EasyFix technologie:	Ja
FirmaFlow mengpatroon:	Ja
Toepassing greep:	Volume & temperatuurregeling
Positie greep:	Zijkant
Ideal Pure technologie:	Nee
Met kettingoog:	Nee
Geïntegreerde elektronica:	Nee

CONNECT AIR

A7023A2

CONNECT AIR | Wastafelmengkraan 95x177.5x247 mm, 140 mm sprong uitloop in brushed gold afwerking, 5 l/min (3 bar), zonder waste | EasyFix, EPD, FirmaFlow, PVD technologie

Afbeelding & technische tekening



Algemene informatie

Productcategorie:	Wastafelmengkranen
Producttype:	Wastafelmengkraan
Merk:	Ideal Standard
Collectie:	CONNECT AIR
Ontwerper:	Ideal Standard
Colour:	A2 - Brushed Gold
Afwerking van het oppervlak:	satijn
Hoogte (mm):	247
Breedte (mm):	95
Lengte / sprong (mm):	177.5
Bevestigingswijze:	EasyFix
Nettogewicht (kg):	2.33
EAN-code:	4015413347495

Kenmerken



EasyFix



EPD



FirmaFlow



PVD technologie

Downloads

- [EPD](#)
- [Declaration of Conformity](#)
- [Installation Guide](#)
- [Spare Parts List](#)

Productnormen & certificeringen

Normen:	EN 248 DIN 4109-1 EN 817
Naam van het KIWA-certificaat:	K99067

Product specificaties

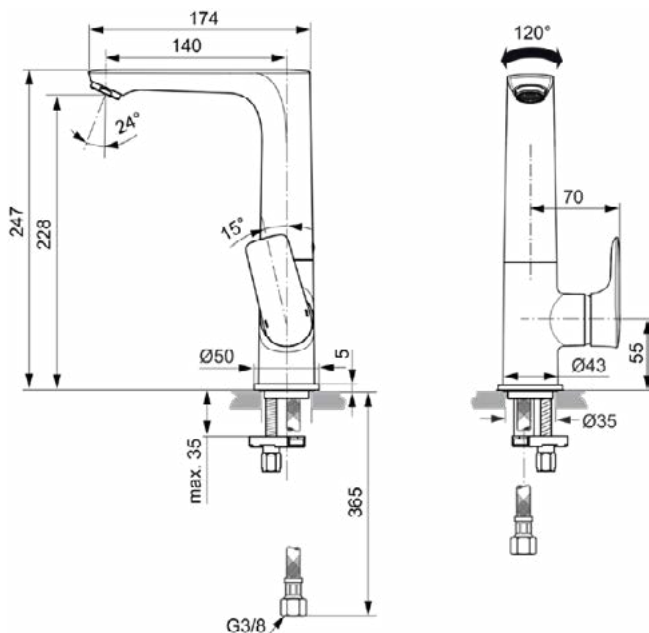
Aantal rozetten:	1
Aantal grepen:	1
BlueStart technologie:	Nee
Kleurcode:	A2
Kleuomschrijving:	brushed gold
Cool Body Technologie:	Nee
DVGW intrinsiek veilig:	Nee
EasyFix technologie:	Ja
FirmaFlow mengpatroon:	Ja
Toepassing greep:	Volume & temperatuurregeling
Positie greep:	Zijkant
Ideal Pure technologie:	Nee
Met kettingoog:	Nee
Geïntegreerde elektronica:	Nee

CONNECT AIR

A7023A5

CONNECT AIR | Wastafelmengkraan 95x177.5x247 mm, 140 mm sprong uitloop in magnetic grey afwerking, 5 l/min (3 bar), zonder waste | EasyFix, EPD, FirmaFlow, PVD technologie

Afbeelding & technische tekening



Algemene informatie

Productcategorie:	Wastafelmengkranen
Producttype:	Wastafelmengkraan
Merk:	Ideal Standard
Collectie:	CONNECT AIR
Ontwerper:	Ideal Standard
Colour:	A5 - Magnetic Grey
Afwerking van het oppervlak:	satijn
Hoogte (mm):	247
Breedte (mm):	95
Lengte / sprong (mm):	177.5
Bevestigingswijze:	EasyFix
Nettogewicht (kg):	2.33
EAN-code:	4015413348140

Kenmerken



EasyFix



EPD



FirmaFlow



PVD technologie

Downloads

- [EPD](#)
- [Declaration of Conformity](#)
- [Installation Guide](#)
- [Spare Parts List](#)

Productnormen & certificeringen

Normen: EN 248 | DIN 4109-1 | EN 817

Product specificaties

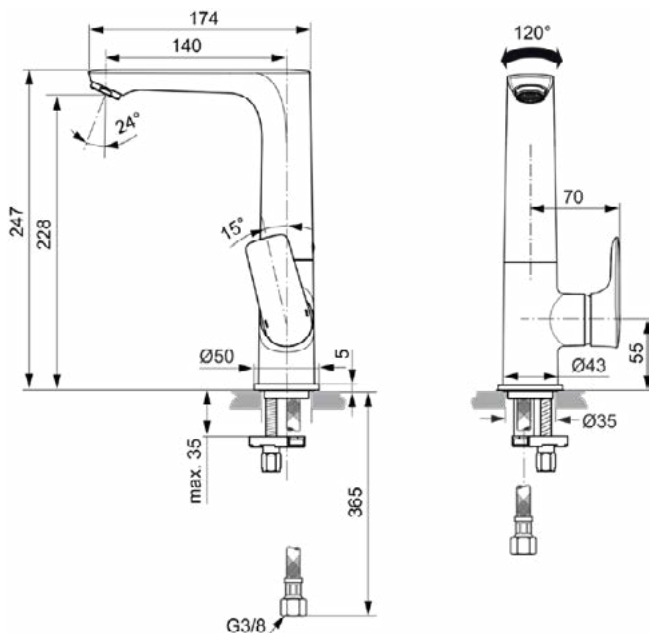
Aantal rozetten:	1
Aantal grepen:	1
BlueStart technologie:	Nee
Kleurcode:	A5
Kleuromschrijving:	magnetic grey
Cool Body Technologie:	Nee
DVGW intrinsiek veilig:	Nee
EasyFix technologie:	Ja
FirmaFlow mengpatroon:	Ja
Toepassing greep:	Volume & temperatuurregeling
Positie greep:	Zijkant
Ideal Pure technologie:	Nee
Met kettingoog:	Nee
Geïntegreerde elektronica:	Nee
Lagedrukmodel:	Nee

CONNECT AIR

A7023GN

CONNECT AIR | Wastafelmengkraan 95x177.5x247 mm, 140 mm sprong uitloop in Silver Storm afwerking, 5 l/min (3 bar), zonder waste | EasyFix, EPD, FirmaFlow, PVD technologie

Afbeelding & technische tekening



Algemene informatie

Productcategorie:	Wastafelmengkranen
Producttype:	Wastafelmengkraan
Merk:	Ideal Standard
Collectie:	CONNECT AIR
Ontwerper:	Ideal Standard
Colour:	GN - Silver Storm
Afwerking van het oppervlak:	satijn
Hoogte (mm):	247
Breedte (mm):	95
Lengte / sprong (mm):	177.5
Bevestigingswijze:	EasyFix
Nettogewicht (kg):	2.33
EAN-code:	4015413346832

Kenmerken



EasyFix



EPD



FirmaFlow



PVD technologie

Downloads

- [EPD](#)
- [Declaration of Conformity](#)
- [Installation Guide](#)
- [Spare Parts List](#)

Productnormen & certificeringen

Normen:	EN 248 DIN 4109-1 EN 817
Naam van het KIWA-certificaat:	K99067

Product specificaties

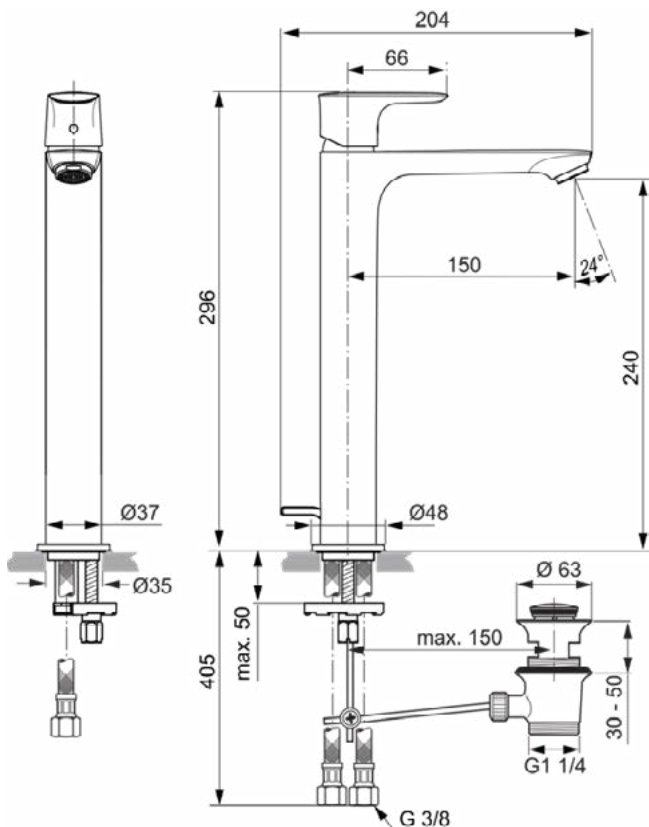
Aantal rozetten:	1
Aantal grepen:	1
BlueStart technologie:	Nee
Kleurcode:	GN
Kleuromschrijving:	Silver Storm
Cool Body Technologie:	Nee
DVGW intrinsiek veilig:	Nee
EasyFix technologie:	Ja
FirmaFlow mengpatroon:	Ja
Toepassing greep:	Volume & temperatuurregeling
Positie greep:	Zijkant
Ideal Pure technologie:	Nee
Met kettingoog:	Nee
Geïntegreerde elektronica:	Nee

CONNECT AIR

A7025AA

CONNECT AIR | Wastafelmengkraan 48x204x296 mm, 150 mm sprong uitloop in chroom afwerking, 5 l/min (3 bar), met waste | EasyFix, EPD, SmartShine

Afbeelding & technische tekening



Algemene informatie

Productcategorie:	Wastafelmengkranen
Producttype:	Wastafelmengkraan
Merk:	Ideal Standard
Collectie:	CONNECT AIR
Ontwerper:	Ideal Standard
Colour:	AA - Chroom
Afwerking van het oppervlak:	glanzend
Hoogte (mm):	296
Breedte (mm):	48
Lengte / sprong (mm):	204
Bevestigingswijze:	EasyFix
Nettogewicht (kg):	1.88
EAN-code:	4015413342025

Kenmerken



EasyFix



EPD



SmartShine

Downloads

- [EPD](#)
- [Declaration of Conformity](#)
- [Installation Guide](#)
- [Spare Parts List](#)

Productnormen & certificeringen

Normen:	EN 248 DIN 4109-1 EN 817
Naam van het KIWA-certificaat:	K99067

Product specificaties

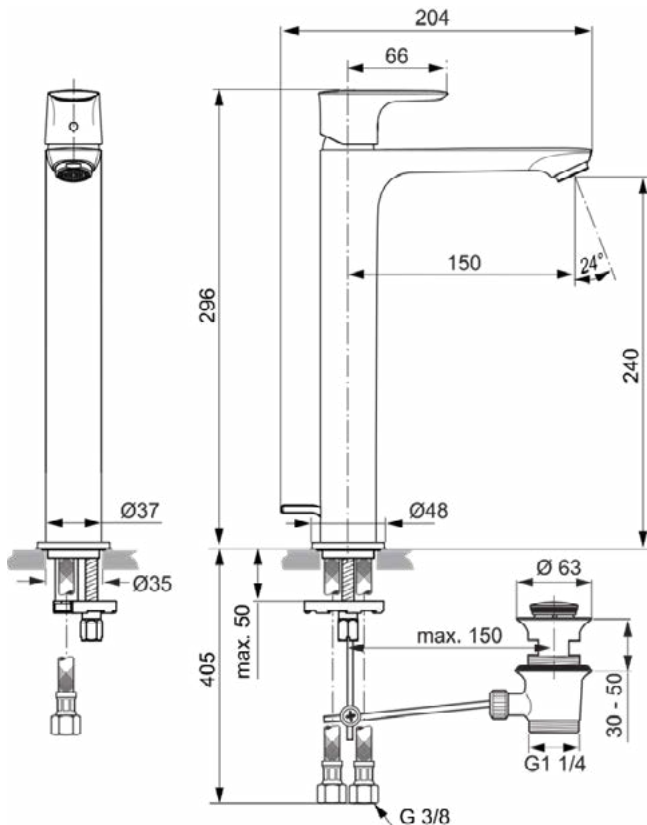
Aantal rozetten:	1
Aantal grepen:	1
BlueStart technologie:	Nee
Kleurcode:	AA
Kleuomschrijving:	chroom
Cool Body Technologie:	Nee
DVGW intrinsiek veilig:	Nee
EasyFix technologie:	Ja
Toepassing greep:	Volume & temperatuurregeling
Positie greep:	Bovenkant
Ideal Pure technologie:	Nee
Met kettingoog:	Nee
Geïntegreerde elektronica:	Nee
Lagedrukmodel:	Nee

CONNECT AIR

A7025A2

CONNECT AIR | Wastafelmengkraan 48x204x296 mm, 150 mm sprong uitloop in brushed gold afwerking, 5 l/min (3 bar), met waste | EasyFix, EPD, PVD technologie

Afbeelding & technische tekening



Algemene informatie

Productcategorie:	Wastafelmengkranen
Producttype:	Wastafelmengkraan
Merk:	Ideal Standard
Collectie:	CONNECT AIR
Ontwerper:	Ideal Standard
Colour:	A2 - Brushed Gold
Afwerking van het oppervlak:	satijn
Hoogte (mm):	296
Breedte (mm):	48
Lengte / sprong (mm):	204
Bevestigingswijze:	EasyFix
Nettogewicht (kg):	1.88
EAN-code:	4015413347518

Kenmerken



EasyFix



EPD

PVD technologie

Downloads

- [EPD](#)
- [Declaration of Conformity](#)
- [Installation Guide](#)
- [Spare Parts List](#)

Productnormen & certificeringen

Normen:	EN 248 DIN 4109-1 EN 817
Naam van het KIWA-certificaat:	K99067

Product specificaties

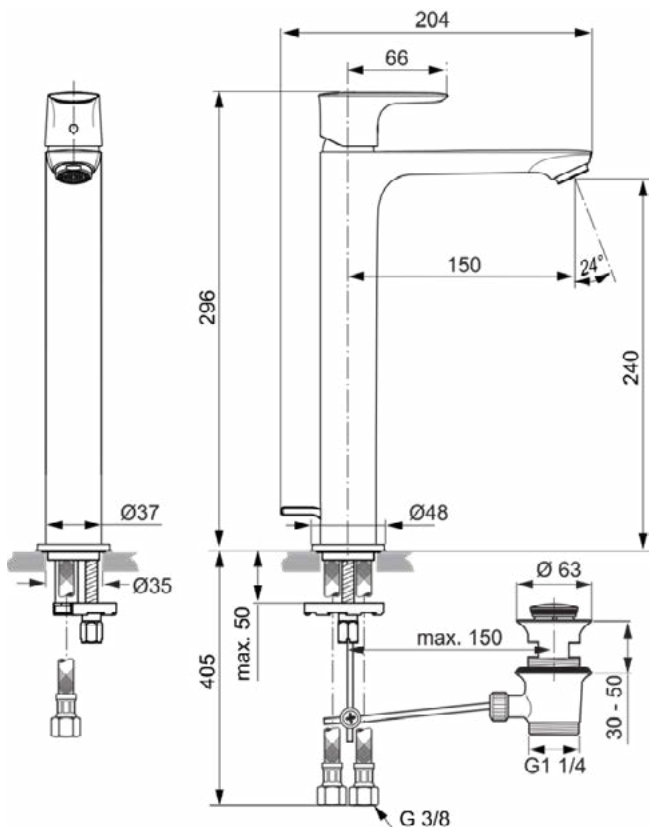
Aantal rozetten:	1
Aantal grepen:	1
BlueStart technologie:	Nee
Kleurcode:	A2
Kleuomschrijving:	brushed gold
Cool Body Technologie:	Nee
DVGW intrinsiek veilig:	Nee
EasyFix technologie:	Ja
Toepassing greep:	Volume & temperatuurregeling
Positie greep:	Bovenkant
Ideal Pure technologie:	Nee
Met kettingoog:	Nee
Geïntegreerde elektronica:	Nee
Lagedrukmodel:	Nee

CONNECT AIR

A7025A5

CONNECT AIR | Wastafelmengkraan 48x204x296 mm, 150 mm sprong uitloop in magnetic grey afwerking, 5 l/min (3 bar), met waste | EasyFix, EPD, PVD technologie

Afbeelding & technische tekening



Algemene informatie

Productcategorie:	Wastafelmengkranen
Producttype:	Wastafelmengkraan
Merk:	Ideal Standard
Collectie:	CONNECT AIR
Ontwerper:	Ideal Standard
Colour:	A5 - Magnetic Grey
Afwerking van het oppervlak:	satijn
Hoogte (mm):	296
Breedte (mm):	48
Lengte / sprong (mm):	204
Bevestigingswijze:	EasyFix
Nettogewicht (kg):	1.88
EAN-code:	4015413348164

Kenmerken



EasyFix

PVD technologie



EPD

Downloads

- [EPD](#)
- [Declaration of Conformity](#)
- [Installation Guide](#)
- [Spare Parts List](#)

Productnormen & certificeringen

Normen: EN 248 | DIN 4109-1 | EN 817

Product specificaties

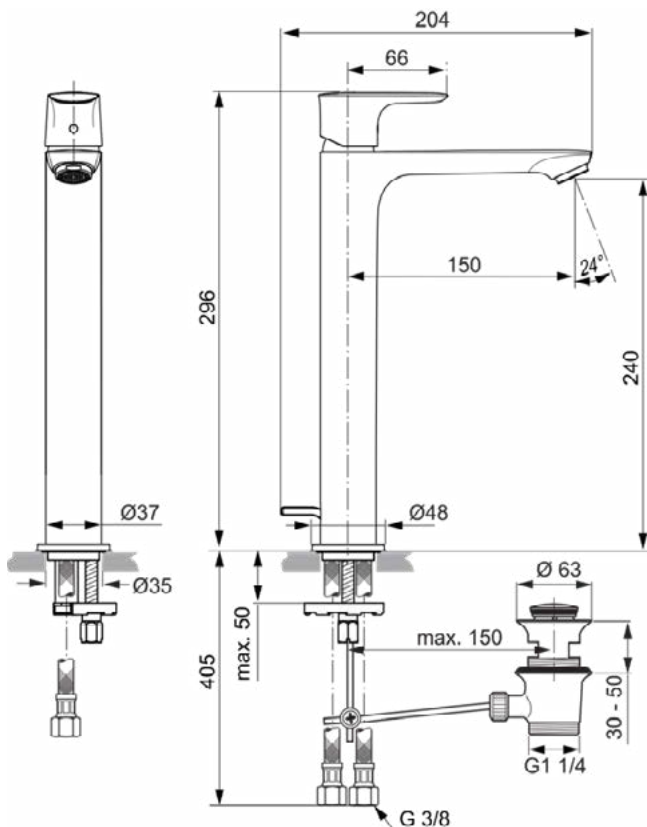
Aantal rozetten:	1
Aantal grepen:	1
BlueStart technologie:	Nee
Kleurcode:	A5
Kleuromschrijving:	magnetic grey
Cool Body Technologie:	Nee
DVGW intrinsiek veilig:	Nee
EasyFix technologie:	Ja
Toepassing greep:	Volume & temperatuurregeling
Positie greep:	Bovenkant
Ideal Pure technologie:	Nee
Met kettingoog:	Nee
Geïntegreerde elektronica:	Nee
Lagedrukmodel:	Nee
Materiaal:	Metaal

CONNECT AIR

A7025GN

CONNECT AIR | Wastafelmengkraan 48x204x296 mm, 150 mm sprong uitloop in Silver Storm afwerking, 5 l/min (3 bar), met waste | EasyFix, EPD, PVD technologie

Afbeelding & technische tekening



Algemene informatie

Productcategorie:	Wastafelmengkranen
Producttype:	Wastafelmengkraan
Merk:	Ideal Standard
Collectie:	CONNECT AIR
Ontwerper:	Ideal Standard
Colour:	GN - Silver Storm
Afwerking van het oppervlak:	satijn
Hoogte (mm):	296
Breedte (mm):	48
Lengte / sprong (mm):	204
Bevestigingswijze:	EasyFix
Nettogewicht (kg):	1.88
EAN-code:	4015413346856

Kenmerken



EasyFix



EPD

PVD technologie

Downloads

- [EPD](#)
- [Declaration of Conformity](#)
- [Installation Guide](#)
- [Spare Parts List](#)

Productnormen & certificeringen

Normen:	EN 248 DIN 4109-1 EN 817
Naam van het KIWA-certificaat:	K99067

Product specificaties

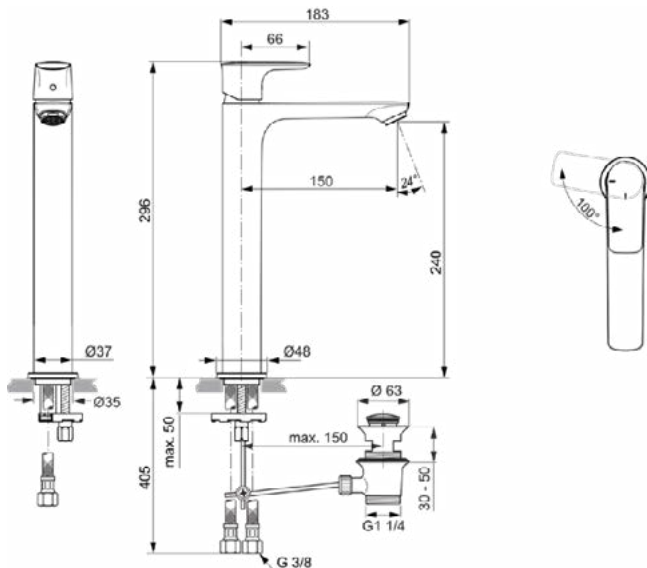
Aantal rozetten:	1
Aantal grepen:	1
BlueStart technologie:	Nee
Kleurcode:	GN
Kleuromschrijving:	Silver Storm
Cool Body Technologie:	Nee
DVGW intrinsiek veilig:	Nee
EasyFix technologie:	Ja
Toepassing greep:	Volume & temperatuurregeling
Positie greep:	Bovenkant
Ideal Pure technologie:	Nee
Met kettingoog:	Nee
Geïntegreerde elektronica:	Nee
Lagedrukmodel:	Nee

CONNECT AIR

A7026AA

CONNECT AIR | Wastafelmengkraan 48x196x296 mm, 150 mm sprong uitloop in chroom afwerking, 5 l/min (3 bar), met waste | EasyFix, Blue Start technologie, EPD, SmartShine

Afbeelding & technische tekening



Algemene informatie

Productcategorie:	Wastafelmengkranen
Producttype:	Wastafelmengkraan
Merk:	Ideal Standard
Collectie:	CONNECT AIR
Ontwerper:	Ideal Standard
Colour:	AA - Chroom
Afwerking van het oppervlak:	glanzend
Hoogte (mm):	296
Breedte (mm):	48
Lengte / sprong (mm):	196
Bevestigingswijze:	EasyFix
Nettogewicht (kg):	1.88
EAN-code:	4015413342032

Kenmerken



EasyFix



Blue Start technologie



EPD



SmartShine

Downloads

- [EPD](#)
- [Installation Guide](#)
- [Spare Parts List](#)

Productnormen & certificeringen

Normen:	EN 248 DIN 4109-1 EN 817
Naam van het ACS-certificaat:	21 ACC LY 068_223

Product specificaties

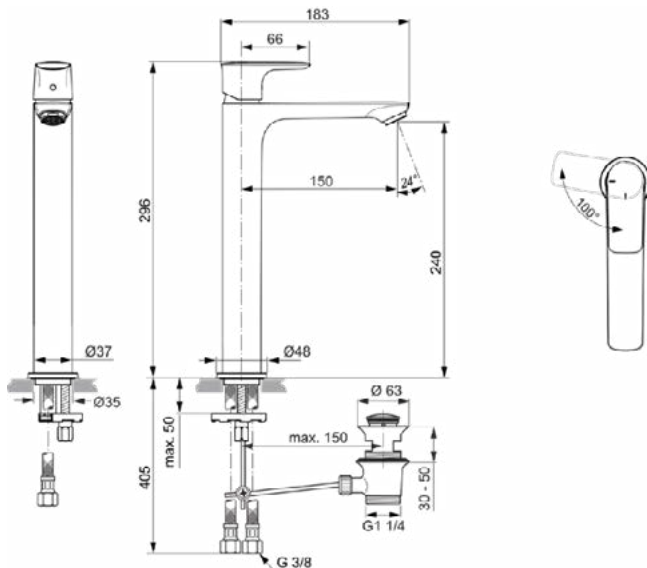
Aantal rozetten:	1
Aantal grepen:	1
BlueStart technologie:	Ja
Kleurcode:	AA
Kleuromschrijving:	chroom
Cool Body Technologie:	Nee
DVGW intrinsiek veilig:	Nee
EasyFix technologie:	Ja
Toepassing greep:	Volume & temperatuurregeling
Positie greep:	Bovenkant
Ideal Pure technologie:	Nee
Met kettingoog:	Nee
Geïntegreerde elektronica:	Nee
Lagedrukmodel:	Nee

CONNECT AIR

A7026A2

CONNECT AIR | Wastafelmengkraan 48x196x296 mm, 150 mm sprong uitloop in brushed gold afwerking, 5 l/min (3 bar), met waste | EasyFix, Blue Start technologie, PVD technologie

Afbeelding & technische tekening



Algemene informatie

Productcategorie:	Wastafelmengkranen
Producttype:	Wastafelmengkraan
Merk:	Ideal Standard
Collectie:	CONNECT AIR
Ontwerper:	Ideal Standard
Colour:	A2 - Brushed Gold
Afwerking van het oppervlak:	satijn
Hoogte (mm):	296
Breedte (mm):	48
Lengte / sprong (mm):	196
Bevestigingswijze:	EasyFix
Nettogewicht (kg):	1.88
EAN-code:	4015413347525

Kenmerken



EasyFix



Blue Start technologie



PVD technologie

Downloads

- [Installation Guide](#)
- [Spare Parts List](#)

Productnormen & certificeringen

Normen:	EN 248 DIN 4109-1 EN 817
Naam van het ACS-certificaat:	21 ACC LY 068_223

Product specificaties

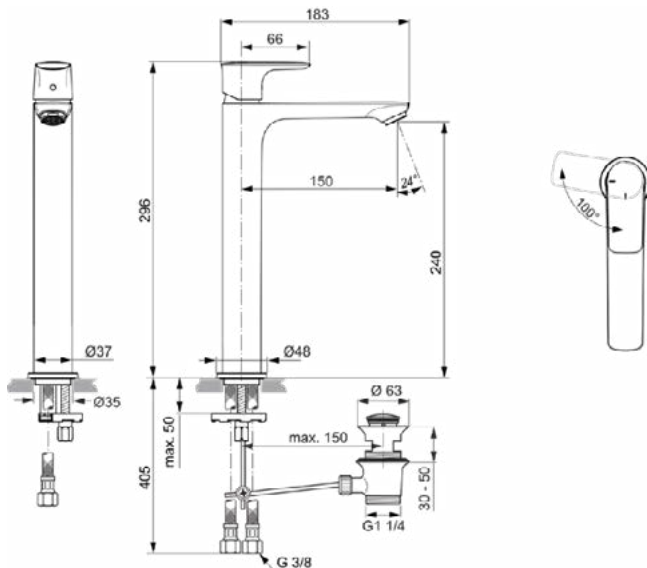
Aantal rozetten:	1
Aantal grepen:	1
BlueStart technologie:	Ja
Kleurcode:	A2
Kleuromschrijving:	brushed gold
Cool Body Technologie:	Nee
DVGW intrinsiek veilig:	Nee
EasyFix technologie:	Ja
Toepassing greep:	Volume & temperatuurregeling
Positie greep:	Bovenkant
Ideal Pure technologie:	Nee
Met kettingoog:	Nee
Geïntegreerde elektronica:	Nee
Lagedrukmodel:	Nee
Materiaal:	Metaal

CONNECT AIR

A7026A5

CONNECT AIR | Wastafelmengkraan 48x196x296 mm, 150 mm sprong uitloop in magnetic grey afwerking, 5 l/min (3 bar), met waste | EasyFix, Blue Start technologie, PVD technologie

Afbeelding & technische tekening



Algemene informatie

Productcategorie:	Wastafelmengkranen
Producttype:	Wastafelmengkraan
Merk:	Ideal Standard
Collectie:	CONNECT AIR
Ontwerper:	Ideal Standard
Colour:	A5 - Magnetic Grey
Afwerking van het oppervlak:	satijn
Hoogte (mm):	296
Breedte (mm):	48
Lengte / sprong (mm):	196
Bevestigingswijze:	EasyFix
Nettogewicht (kg):	1.88
EAN-code:	4015413348171

Kenmerken



EasyFix



Blue Start technologie



PVD technologie

Downloads

- [Installation Guide](#)
- [Spare Parts List](#)

Productnormen & certificeringen

Normen:	EN 248 DIN 4109-1 EN 817
Naam van het ACS-certificaat:	21 ACC LY 068_223

Product specificaties

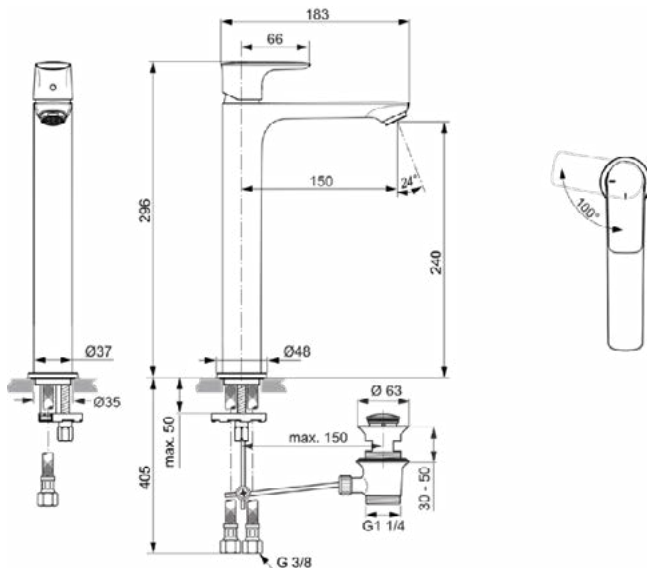
Aantal rozetten:	1
Aantal grepen:	1
BlueStart technologie:	Ja
Kleurcode:	A5
Kleuromschrijving:	magnetic grey
Cool Body Technologie:	Nee
DVGW intrinsiek veilig:	Nee
EasyFix technologie:	Ja
Toepassing greep:	Volume & temperatuurregeling
Positie greep:	Bovenkant
Ideal Pure technologie:	Nee
Met kettingoog:	Nee
Geïntegreerde elektronica:	Nee
Lagedrukmodel:	Nee
Materiaal:	Metaal

CONNECT AIR

A7026GN

CONNECT AIR | Wastafelmengkraan 48x196x296 mm, 150 mm sprong uitloop in Silver Storm afwerking, 5 l/min (3 bar), met waste | EasyFix, Blue Start technologie, PVD technologie

Afbeelding & technische tekening



Algemene informatie

Productcategorie:	Wastafelmengkranen
Producttype:	Wastafelmengkraan
Merk:	Ideal Standard
Collectie:	CONNECT AIR
Ontwerper:	Ideal Standard
Colour:	GN - Silver Storm
Afwerking van het oppervlak:	satijn
Hoogte (mm):	296
Breedte (mm):	48
Lengte / sprong (mm):	196
Bevestigingswijze:	EasyFix
Nettogewicht (kg):	1.88
EAN-code:	4015413346863

Kenmerken



EasyFix



Blue Start technologie



PVD technologie

Downloads

- [Installation Guide](#)
- [Spare Parts List](#)

Productnormen & certificeringen

Normen:	EN 248 DIN 4109-1 EN 817
Naam van het ACS-certificaat:	21 ACC LY 068_223

Product specificaties

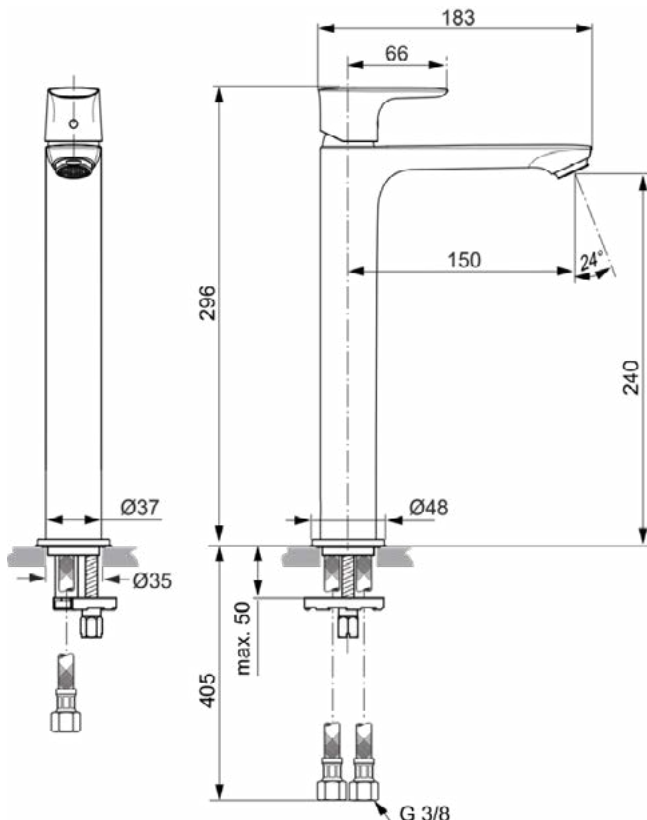
Aantal rozetten:	1
Aantal grepen:	1
BlueStart technologie:	Ja
Kleurcode:	GN
Kleuromschrijving:	Silver Storm
Cool Body Technologie:	Nee
DVGW intrinsiek veilig:	Nee
EasyFix technologie:	Ja
Toepassing greep:	Volume & temperatuurregeling
Positie greep:	Bovenkant
Ideal Pure technologie:	Nee
Met kettingoog:	Nee
Geïntegreerde elektronica:	Nee
Lagedrukmodel:	Nee
Materiaal:	Metaal

CONNECT AIR

A7027AA

CONNECT AIR | Wastafelmengkraan 48x188.5x296 mm, 150 mm sprong uitloop in chroom afwerking, 5 l/min (3 bar), zonder waste | EasyFix, EPD, SmartShine

Afbeelding & technische tekening



Algemene informatie

Productcategorie:	Wastafelmengkranen
Producttype:	Wastafelmengkraan
Merk:	Ideal Standard
Collectie:	CONNECT AIR
Ontwerper:	Ideal Standard
Colour:	AA - Chroom
Afwerking van het oppervlak:	glanzend
Hoogte (mm):	296
Breedte (mm):	48
Lengte / sprong (mm):	188.5
Bevestigingswijze:	EasyFix
Nettogewicht (kg):	1.60
EAN-code:	4015413342049

Kenmerken



EasyFix



EPD



SmartShine

Downloads

- [EPD](#)
- [Declaration of Conformity](#)
- [Installation Guide](#)
- [Spare Parts List](#)

Productnormen & certificeringen

Normen:	EN 248 DIN 4109-1 EN 817
Naam van het KIWA-certificaat:	K99067

Product specificaties

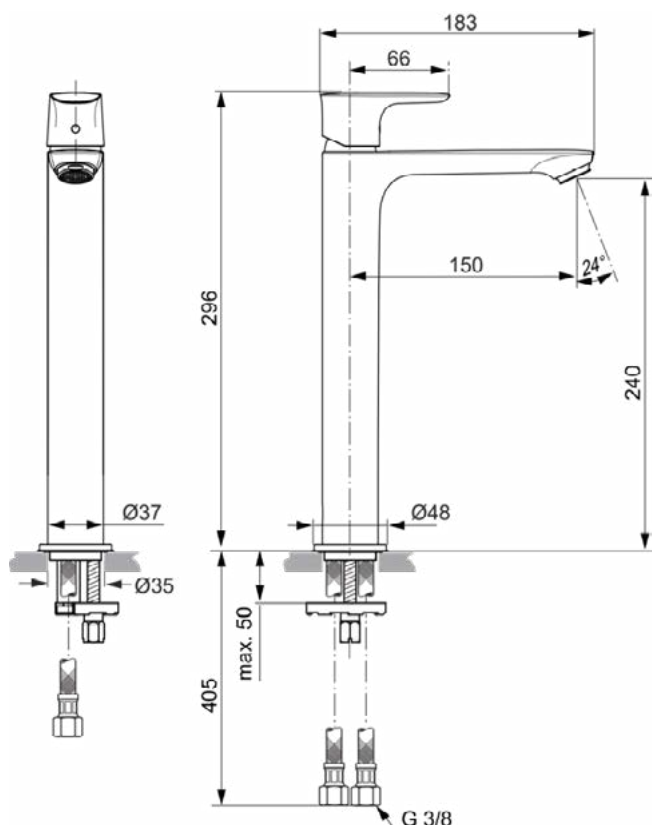
Aantal rozetten:	1
Aantal grepen:	1
BlueStart technologie:	Nee
Kleurcode:	AA
Kleuomschrijving:	chroom
Cool Body Technologie:	Nee
DVGW intrinsiek veilig:	Nee
EasyFix technologie:	Ja
Positie greep:	Bovenkant
Ideal Pure technologie:	Nee
Met kettingoog:	Nee
Geïntegreerde elektronica:	Nee
Lagedrukmodel:	Nee
Materiaal:	Metaal

CONNECT AIR

A7027A2

CONNECT AIR | Wastafelmengkraan 48x188.5x296 mm, 150 mm sprong uitloop in brushed gold afwerking, 5 l/min (3 bar), zonder waste | EasyFix, EPD, PVD technologie

Afbeelding & technische tekening



Algemene informatie

Productcategorie:	Wastafelmengkranen
Producttype:	Wastafelmengkraan
Merk:	Ideal Standard
Collectie:	CONNECT AIR
Ontwerper:	Ideal Standard
Colour:	A2 - Brushed Gold
Afwerking van het oppervlak:	satijn
Hoogte (mm):	296
Breedte (mm):	48
Lengte / sprong (mm):	188.5
Bevestigingswijze:	EasyFix
Nettogewicht (kg):	1.60
EAN-code:	4015413346689

Kenmerken



EasyFix



EPD



PVD technologie

Downloads

- [EPD](#)
- [Declaration of Conformity](#)
- [Installation Guide](#)
- [Spare Parts List](#)

Productnormen & certificeringen

Normen:	EN 248 DIN 4109-1 EN 817
Naam van het KIWA-certificaat:	K99067

Product specificaties

Aantal rozetten:	1
Aantal grepen:	1
BlueStart technologie:	Nee
Kleurcode:	A2
Kleuomschrijving:	brushed gold
Cool Body Technologie:	Nee
DVGW intrinsiek veilig:	Nee
EasyFix technologie:	Ja
Positie greep:	Bovenkant
Ideal Pure technologie:	Nee
Met kettingoog:	Nee
Geïntegreerde elektronica:	Nee
Lagedrukmodel:	Nee
Materiaal:	Metaal

CONNECT AIR

A7027A5

CONNECT AIR | Wastafelmengkraan 48x188.5x296 mm, 150 mm sprong uitloop in magnetic grey afwerking, 5 l/min (3 bar), zonder waste | EasyFix, PVD technologie

Afbeelding & technische tekening



Algemene informatie

Productcategorie:	Wastafelmengkranen
Producttype:	Wastafelmengkraan
Merk:	Ideal Standard
Collectie:	CONNECT AIR
Ontwerper:	Ideal Standard
Colour:	A5 - Magnetic Grey
Afwerking van het oppervlak:	satijn
Hoogte (mm):	296
Breedte (mm):	48
Lengte / sprong (mm):	188.5
Bevestigingswijze:	EasyFix
Nettogewicht (kg):	1.60
EAN-code:	4015413346726

Kenmerken



EasyFix



PVD technologie

Downloads

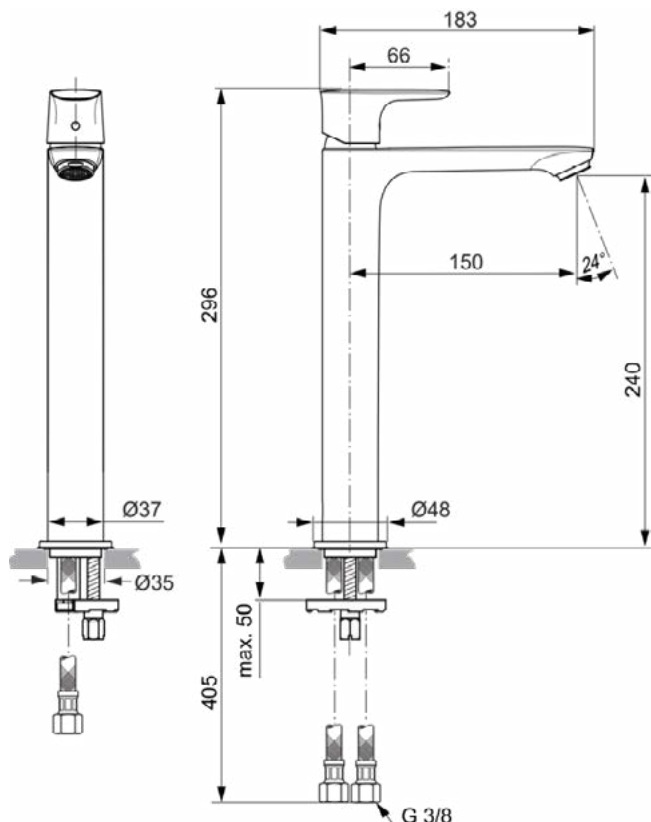
- [Declaration of Conformity](#)
- [Installation Guide](#)
- [Spare Parts List](#)

Productnormen & certificeringen

Normen: EN 248 | DIN 4109-1 | EN 817

Product specificaties

Aantal rozetten:	1
Aantal grepen:	1
BlueStart technologie:	Nee
Kleurcode:	A5
Kleuromschrijving:	magnetic grey
Cool Body Technologie:	Nee
DVGW intrinsiek veilig:	Nee
EasyFix technologie:	Ja
Positie greep:	Bovenkant
Ideal Pure technologie:	Nee
Met kettingoog:	Nee
Geïntegreerde elektronica:	Nee
Lagedrukmodel:	Nee
Materiaal:	Metaal
Materiaalkwaliteit:	Messing
Maximale volumestroom bij 3 bar (l/min):	5

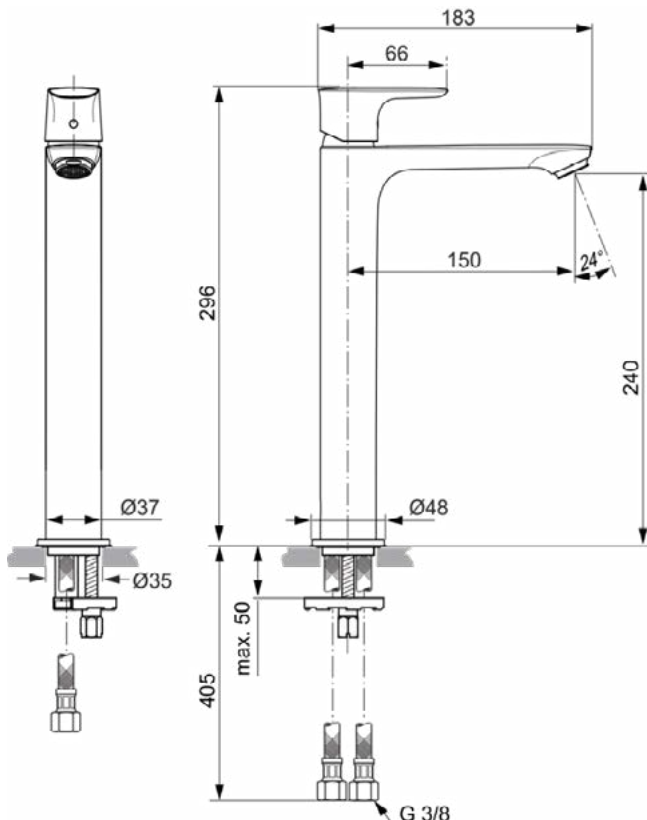


CONNECT AIR

A7027GN

CONNECT AIR | Wastafelmengkraan 48x188.5x296 mm, 150 mm sprong uitloop in Silver Storm afwerking, 5 l/min (3 bar), zonder waste | EasyFix, PVD technologie

Afbeelding & technische tekening



Algemene informatie

Productcategorie:	Wastafelmengkranen
Producttype:	Wastafelmengkraan
Merk:	Ideal Standard
Collectie:	CONNECT AIR
Ontwerper:	Ideal Standard
Colour:	GN - Silver Storm
Afwerking van het oppervlak:	satijn
Hoogte (mm):	296
Breedte (mm):	48
Lengte / sprong (mm):	188.5
Bevestigingswijze:	EasyFix
Nettogewicht (kg):	1.60
EAN-code:	4015413346641

Kenmerken



EasyFix



PVD technologie

Downloads

- [Declaration of Conformity](#)
- [Installation Guide](#)
- [Spare Parts List](#)

Productnormen & certificeringen

Normen:	EN 248 DIN 4109-1 EN 817
Naam van het KIWA-certificaat:	K99067

Product specificaties

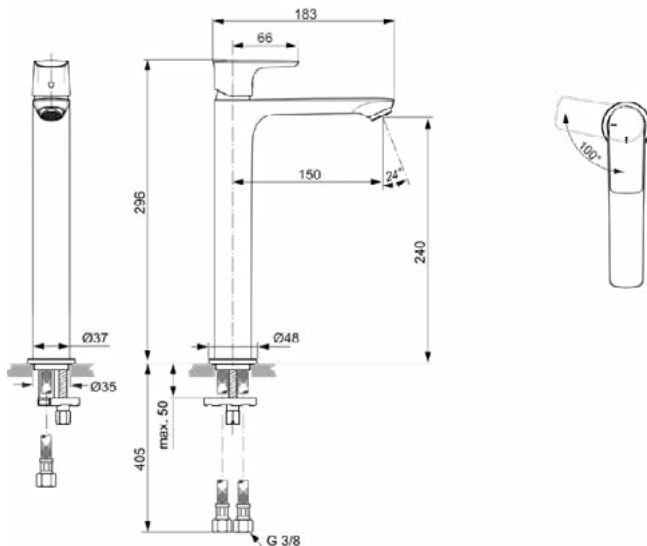
Aantal rozetten:	1
Aantal grepen:	1
BlueStart technologie:	Nee
Kleurcode:	GN
Kleuromschrijving:	Silver Storm
Cool Body Technologie:	Nee
DVGW intrinsiek veilig:	Nee
EasyFix technologie:	Ja
Positie greep:	Bovenkant
Ideal Pure technologie:	Nee
Met kettingoog:	Nee
Geïntegreerde elektronica:	Nee
Lagedrukmodel:	Nee
Materiaal:	Metaal
Materiaalkwaliteit:	Messing
Maximale volumestroom bij 3 bar (l/min):	5

CONNECT AIR

A7028AA

CONNECT AIR | Wastafelmengkraan 48x188.5x296 mm, 150 mm sprong uitloop in chroom afwerking, 5 l/min (3 bar), zonder waste | EasyFix, Blue Start technologie, EPD, SmartShine

Afbeelding & technische tekening



Algemene informatie

Productcategorie:	Wastafelmengkranen
Producttype:	Wastafelmengkraan
Merk:	Ideal Standard
Collectie:	CONNECT AIR
Ontwerper:	Ideal Standard
Colour:	AA - Chroom
Afwerking van het oppervlak:	glanzend
Hoogte (mm):	296
Breedte (mm):	48
Lengte / sprong (mm):	188.5
Bevestigingswijze:	EasyFix
Nettogewicht (kg):	1.59
EAN-code:	4015413342056

Kenmerken



EasyFix



Blue Start technologie



EPD



SmartShine

Downloads

- [EPD](#)
- [Installation Guide](#)
- [Spare Parts List](#)

Productnormen & certificeringen

Normen:	EN 248 DIN 4109-1 EN 817
Naam van het ACS-certificaat:	21 ACC LY 068_223

Product specificaties

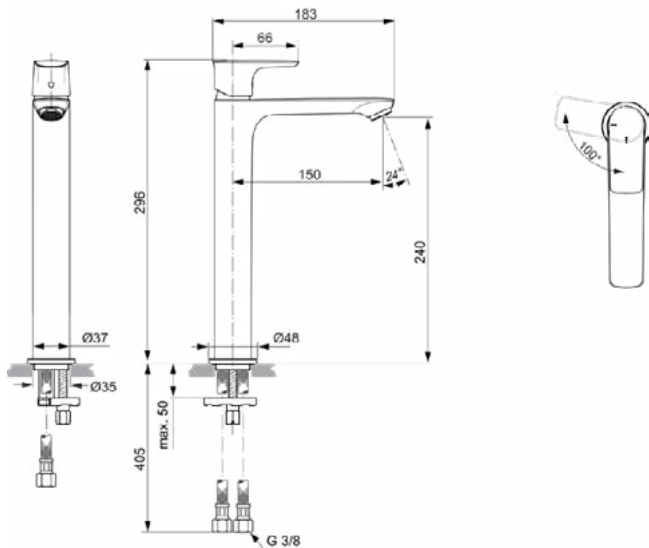
Aantal rozetten:	1
Aantal grepen:	1
BlueStart technologie:	Ja
Kleurcode:	AA
Kleuromschrijving:	chroom
Cool Body Technologie:	Nee
DVGW intrinsiek veilig:	Nee
EasyFix technologie:	Ja
Toepassing greep:	Volume & temperatuurregeling
Positie greep:	Bovenkant
Ideal Pure technologie:	Nee
Met kettingoog:	Nee
Geïntegreerde elektronica:	Nee
Lagedrukmodel:	Nee

CONNECT AIR

A7028A2

CONNECT AIR | Wastafelmengkraan 48x188.5x296 mm, 150 mm sprong uitloop in brushed gold afwerking, 5 l/min (3 bar), zonder waste | EasyFix, Blue Start technologie, EPD, PVD technologie

Afbeelding & technische tekening



Algemene informatie

Productcategorie:	Wastafelmengkranen
Producttype:	Wastafelmengkraan
Merk:	Ideal Standard
Collectie:	CONNECT AIR
Ontwerper:	Ideal Standard
Colour:	A2 - Brushed Gold
Afwerking van het oppervlak:	satijn
Hoogte (mm):	296
Breedte (mm):	48
Lengte / sprong (mm):	188.5
Bevestigingswijze:	EasyFix
Nettogewicht (kg):	1.59
EAN-code:	4015413347532

Kenmerken



EasyFix



Blue Start technologie



EPD



PVD technologie

Downloads

- [EPD](#)
- [Installation Guide](#)
- [Spare Parts List](#)

Productnormen & certificeringen

Normen:	EN 248 DIN 4109-1 EN 817
Naam van het ACS-certificaat:	21 ACC LY 068_223

Product specificaties

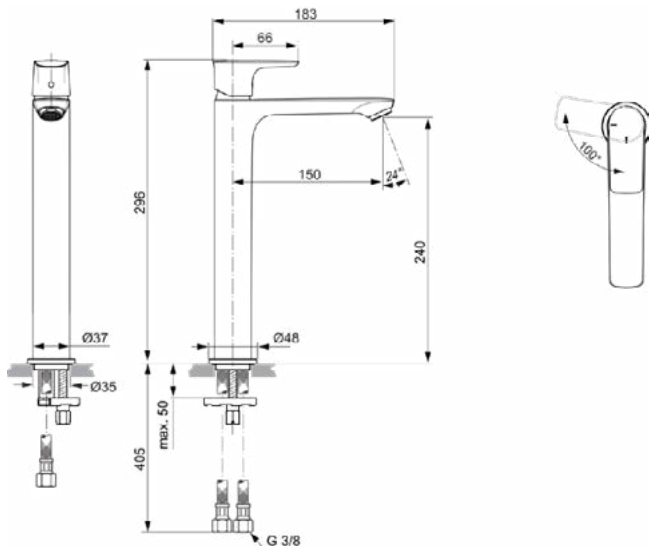
Aantal rozetten:	1
Aantal grepen:	1
BlueStart technologie:	Ja
Kleurcode:	A2
Kleuromschrijving:	brushed gold
Cool Body Technologie:	Nee
DVGW intrinsiek veilig:	Nee
EasyFix technologie:	Ja
Toepassing greep:	Volume & temperatuurregeling
Positie greep:	Bovenkant
Ideal Pure technologie:	Nee
Met kettingoog:	Nee
Geïntegreerde elektronica:	Nee
Lagedrukmodel:	Nee

CONNECT AIR

A7028A5

CONNECT AIR | Wastafelmengkraan 48x188.5x296 mm, 150 mm sprong uitloop in magnetic grey afwerking, 5 l/min (3 bar), zonder waste | EasyFix, Blue Start technologie, EPD, PVD technologie

Afbeelding & technische tekening



Algemene informatie

Productcategorie:	Wastafelmengkranen
Producttype:	Wastafelmengkraan
Merk:	Ideal Standard
Collectie:	CONNECT AIR
Ontwerper:	Ideal Standard
Colour:	A5 - Magnetic Grey
Afwerking van het oppervlak:	satijn
Hoogte (mm):	296
Breedte (mm):	48
Lengte / sprong (mm):	188.5
Bevestigingswijze:	EasyFix
Nettogewicht (kg):	1.57
EAN-code:	4015413348188

Kenmerken



EasyFix



Blue Start technologie



EPD



PVD technologie

Downloads

- [EPD](#)
- [Installation Guide](#)
- [Spare Parts List](#)

Productnormen & certificeringen

Normen:	EN 248 DIN 4109-1 EN 817
Naam van het ACS-certificaat:	21 ACC LY 068_223

Product specificaties

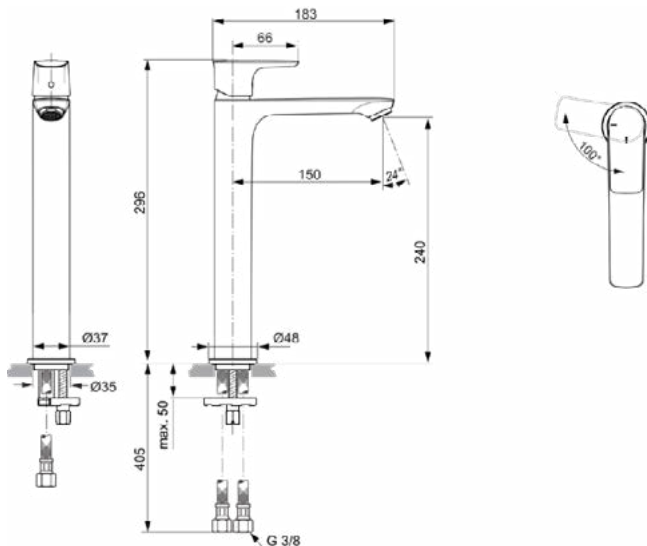
Aantal rozetten:	1
Aantal grepen:	1
BlueStart technologie:	Ja
Kleurcode:	A5
Kleuomschrijving:	magnetic grey
Cool Body Technologie:	Nee
DVGW intrinsiek veilig:	Nee
EasyFix technologie:	Ja
Toepassing greep:	Volume & temperatuurregeling
Positie greep:	Bovenkant
Ideal Pure technologie:	Nee
Met kettingoog:	Nee
Geïntegreerde elektronica:	Nee
Lagedrukmodel:	Nee

CONNECT AIR

A7028GN

CONNECT AIR | Wastafelmengkraan 48x188.5x296 mm, 150 mm sprong uitloop in Silver Storm afwerking, 5 l/min (3 bar), zonder waste | EasyFix, Blue Start technologie, PVD technologie

Afbeelding & technische tekening



Algemene informatie

Productcategorie:	Wastafelmengkranen
Producttype:	Wastafelmengkraan
Merk:	Ideal Standard
Collectie:	CONNECT AIR
Ontwerper:	Ideal Standard
Colour:	GN - Silver Storm
Afwerking van het oppervlak:	satijn
Hoogte (mm):	296
Breedte (mm):	48
Lengte / sprong (mm):	188.5
Bevestigingswijze:	EasyFix
Nettogewicht (kg):	1.59
EAN-code:	4015413346870

Kenmerken



EasyFix



Blue Start technologie



PVD technologie

Downloads

- [Installation Guide](#)
- [Spare Parts List](#)

Productnormen & certificeringen

Normen:	EN 248 DIN 4109-1 EN 817
Naam van het ACS-certificaat:	21 ACC LY 068_223

Product specificaties

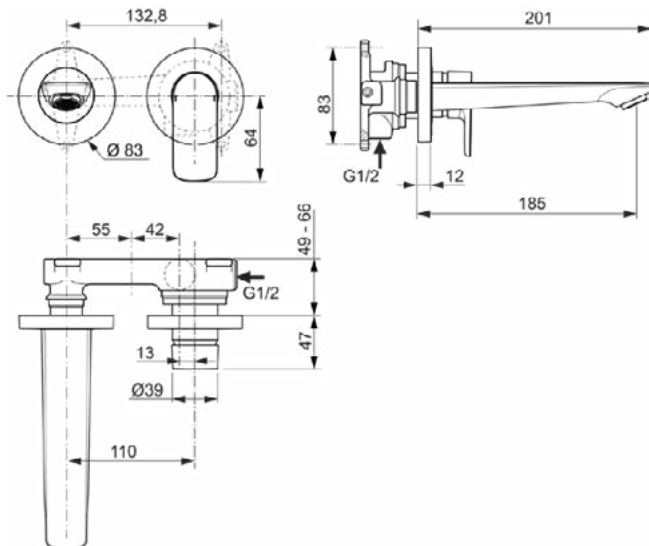
Aantal rozetten:	1
Aantal grepen:	1
BlueStart technologie:	Ja
Kleurcode:	GN
Kleuromschrijving:	Silver Storm
Cool Body Technologie:	Nee
DVGW intrinsiek veilig:	Nee
EasyFix technologie:	Ja
Toepassing greep:	Volume & temperatuurregeling
Positie greep:	Bovenkant
Ideal Pure technologie:	Nee
Met kettingoog:	Nee
Geïntegreerde elektronica:	Nee
Lagedrukmodel:	Nee
Materiaal:	Metaal

CONNECT AIR

A7029AA

CONNECT AIR | Wandmengkraan 193x201x105.5 mm, 185 mm sprong uitloop in chroom afwerking, Kit 1 required (A5948), 5 l/min (3 bar), zonder waste | EPD, FirmaFlow, SmartShine

Afbeelding & technische tekening



Algemene informatie

Productcategorie:	Wastafelmengkranen
Producttype:	Wandmengkraan
Merk:	Ideal Standard
Collectie:	CONNECT AIR
Ontwerper:	Ideal Standard
Colour:	AA - Chroom
Afwerking van het oppervlak:	glanzend
Hoogte (mm):	105.5
Breedte (mm):	193
Lengte / sprong (mm):	201
Bevestigingswijze:	Inbouwdeel benodigd
Aanbevolen inbouwdeel:	A5948
Nettogewicht (kg):	1.34
EAN-code:	4015413342063

Kenmerken



EPD



FirmaFlow



SmartShine

Downloads

- [EPD](#)
- [Declaration of Conformity](#)
- [Installation Guide](#)
- [Spare Parts List](#)

Productnormen & certificeringen

Normen:	EN 248 DIN 4109-1 EN 200
Naam van het ACS-certificaat:	19 ACC LY 087

Product specificaties

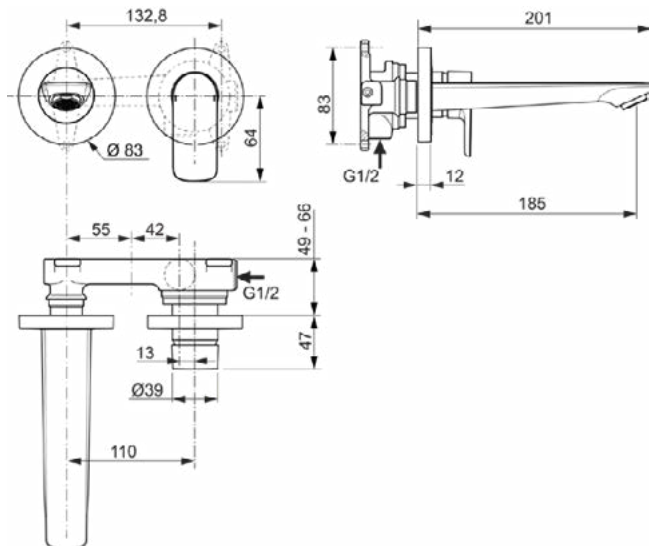
Aantal rozetten:	2
Aantal grepen:	1
BlueStart technologie:	Nee
Kleurcode:	AA
Kleuromschrijving:	chroom
Cool Body Technologie:	Nee
EasyFix technologie:	Nee
FirmaFlow mengpatroon:	Ja
Toepassing greep:	Volume & temperatuurregeling
Positie greep:	Voorkant
Met kettingoog:	Nee
Geïntegreerde elektronica:	Nee
Lagedrukmodel:	Nee

CONNECT AIR

A7029A2

CONNECT AIR | Wandmengkraan 193x201x105.5 mm, 185 mm sprong uitloop in brushed gold afwerking, Kit 1 required (A5948), 5 l/min (3 bar), zonder waste | FirmaFlow, PVD technologie

Afbeelding & technische tekening



Algemene informatie

Productcategorie:	Wastafelmengkranen
Producttype:	Wandmengkraan
Merk:	Ideal Standard
Collectie:	CONNECT AIR
Ontwerper:	Ideal Standard
Colour:	A2 - Brushed Gold
Afwerking van het oppervlak:	satijn
Hoogte (mm):	105.5
Breedte (mm):	193
Lengte / sprong (mm):	201
Bevestigingswijze:	Inbouwdeel benodigd
Aanbevolen inbouwdeel:	A5948
Nettogewicht (kg):	1.44
EAN-code:	4015413347549

Kenmerken



FirmaFlow



PVD technologie

Downloads

- [Declaration of Conformity](#)
- [Installation Guide](#)
- [Spare Parts List](#)

Productnormen & certificeringen

Normen:	EN 248 DIN 4109-1 EN 200
Naam van het ACS-certificaat:	19 ACC LY 087

Product specificaties

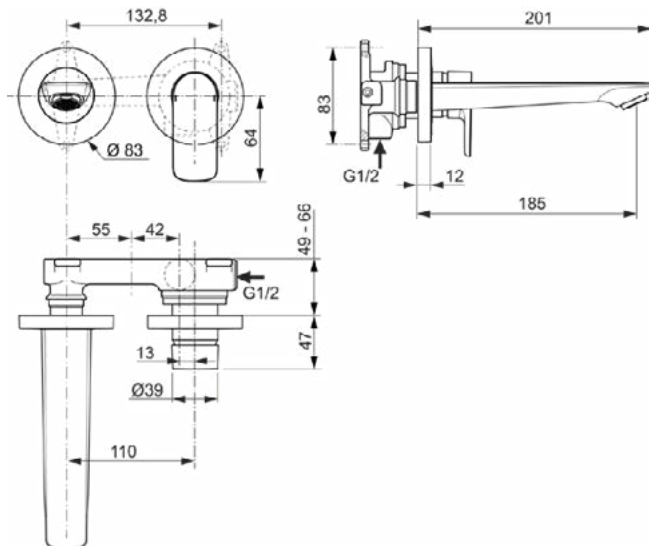
Aantal rozetten:	2
Aantal grepen:	1
BlueStart technologie:	Nee
Kleurcode:	A2
Kleuromschrijving:	brushed gold
Cool Body Technologie:	Nee
EasyFix technologie:	Nee
FirmaFlow mengpatroon:	Ja
Toepassing greep:	Volume & temperatuurregeling
Positie greep:	Voorkant
Met kettingoog:	Nee
Geïntegreerde elektronica:	Nee
Lagedrukmodel:	Nee
Materiaal:	Metaal
Materiaal greep:	Metaal
Materiaalkwaliteit:	Messing

CONNECT AIR

A7029A5

CONNECT AIR | Wandmengkraan 193x201x105.5 mm, 185 mm sprong uitloop in magnetic grey afwerking, Kit 1 required (A5948), 5 l/min (3 bar), zonder waste | FirmaFlow, PVD technologie

Afbeelding & technische tekening



Algemene informatie

Productcategorie:	Wastafelmengkranen
Producttype:	Wandmengkraan
Merk:	Ideal Standard
Collectie:	CONNECT AIR
Ontwerper:	Ideal Standard
Colour:	A5 - Magnetic Grey
Afwerking van het oppervlak:	satijn
Hoogte (mm):	105.5
Breedte (mm):	193
Lengte / sprong (mm):	201
Bevestigingswijze:	Inbouwdeel benodigd
Aanbevolen inbouwdeel:	A5948
Nettogewicht (kg):	1.44
EAN-code:	4015413348195

Kenmerken



FirmaFlow



PVD technologie

Downloads

- [Declaration of Conformity](#)
- [Installation Guide](#)
- [Spare Parts List](#)

Productnormen & certificeringen

Normen:	EN 248 DIN 4109-1 EN 200
Naam van het ACS-certificaat:	19 ACC LY 087

Product specificaties

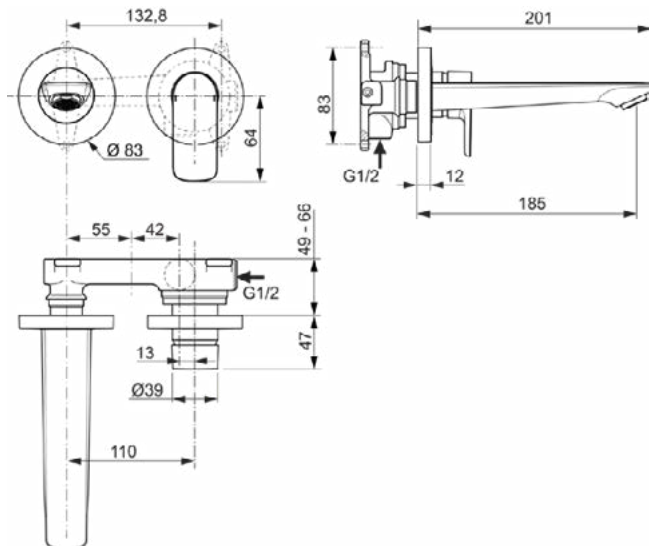
Aantal rozetten:	2
Aantal grepen:	1
BlueStart technologie:	Nee
Kleurcode:	A5
Kleuromschrijving:	magnetic grey
Cool Body Technologie:	Nee
EasyFix technologie:	Nee
FirmaFlow mengpatroon:	Ja
Toepassing greep:	Volume & temperatuurregeling
Positie greep:	Voorkant
Met kettingoog:	Nee
Geïntegreerde elektronica:	Nee
Lagedrukmodel:	Nee
Materiaal:	Metaal
Materiaal greep:	Metaal
Materiaalkwaliteit:	Messing

CONNECT AIR

A7029GN

CONNECT AIR | Wandmengkraan 193x201x105.5 mm, 185 mm sprong uitloop in Silver Storm afwerking, Kit 1 required (A5948), 5 l/min (3 bar), zonder waste | FirmaFlow, PVD technologie

Afbeelding & technische tekening



Algemene informatie

Productcategorie:	Wastafelmengkranen
Producttype:	Wandmengkraan
Merk:	Ideal Standard
Collectie:	CONNECT AIR
Ontwerper:	Ideal Standard
Colour:	GN - Silver Storm
Afwerking van het oppervlak:	satijn
Hoogte (mm):	105.5
Breedte (mm):	193
Lengte / sprong (mm):	201
Bevestigingswijze:	Inbouwdeel benodigd
Aanbevolen inbouwdeel:	A5948
Nettogewicht (kg):	1.44
EAN-code:	4015413346887

Kenmerken



FirmaFlow



PVD technologie

Downloads

- [Declaration of Conformity](#)
- [Installation Guide](#)
- [Spare Parts List](#)

Productnormen & certificeringen

Normen:	EN 248 DIN 4109-1 EN 200
Naam van het ACS-certificaat:	19 ACC LY 087

Product specificaties

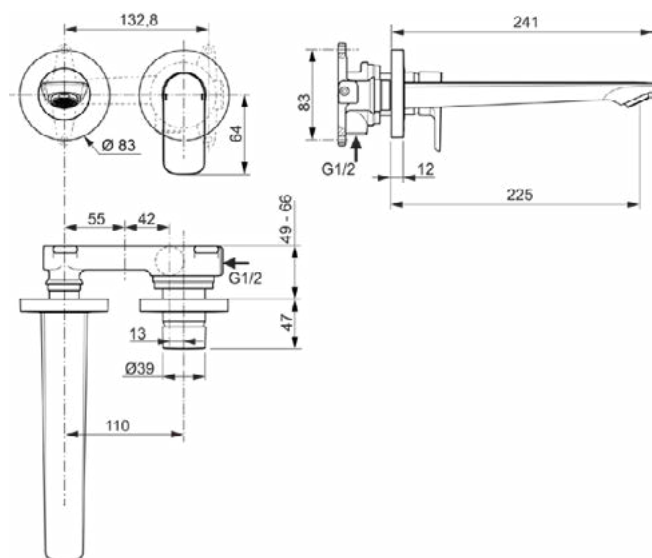
Aantal rozetten:	2
Aantal grepen:	1
BlueStart technologie:	Nee
Kleurcode:	GN
Kleuromschrijving:	Silver Storm
Cool Body Technologie:	Nee
EasyFix technologie:	Nee
FirmaFlow mengpatroon:	Ja
Toepassing greep:	Volume & temperatuurregeling
Positie greep:	Voorkant
Met kettingoog:	Nee
Geïntegreerde elektronica:	Nee
Lagedrukmodel:	Nee
Materiaal:	Metaal
Materiaal greep:	Metaal
Materiaalkwaliteit:	Messing

CONNECT AIR

A7009AA

CONNECT AIR | Wandmengkraan 193x241x106 mm, 225 mm sprong uitloop in chroom afwerking, Kit 1 required (A5948), 5 l/min (3 bar), zonder waste | EPD, FirmaFlow, SmartShine

Afbeelding & technische tekening



Algemene informatie

Productcategorie:	Wastafelmengkranen
Producttype:	Wandmengkraan
Merk:	Ideal Standard
Collectie:	CONNECT AIR
Ontwerper:	Ideal Standard
Colour:	AA - Chroom
Afwerking van het oppervlak:	glanzend
Hoogte (mm):	106
Breedte (mm):	193
Lengte / sprong (mm):	241
Bevestigingswijze:	Inbouwdeel benodigd
Aanbevolen inbouwdeel:	A5948
Nettogewicht (kg):	1.50
EAN-code:	4015413341868

Kenmerken



EPD



FirmaFlow



SmartShine

Downloads

- [EPD](#)
- [Declaration of Conformity](#)
- [Installation Guide](#)
- [Spare Parts List](#)

Productnormen & certificeringen

Normen:	EN 248 DIN 4109-1 EN 200
Naam van het ACS-certificaat:	19 ACC LY 087

Product specificaties

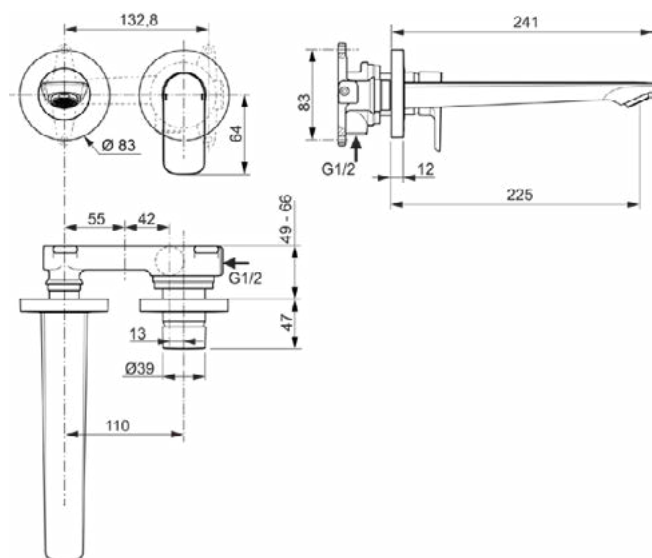
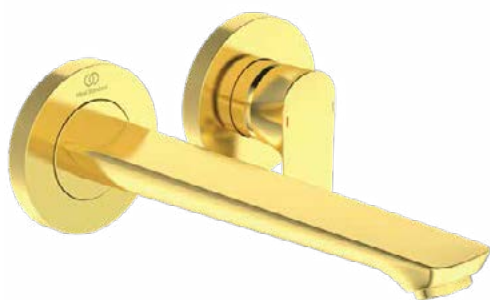
Aantal rozetten:	2
Aantal grepen:	1
BlueStart technologie:	Nee
Kleurcode:	AA
Kleuromschrijving:	chroom
Cool Body Technologie:	Nee
EasyFix technologie:	Nee
FirmaFlow mengpatroon:	Ja
Toepassing greep:	Volume & temperatuurregeling
Positie greep:	Voorkant
Met kettingoog:	Nee
Geïntegreerde elektronica:	Nee
Lagedrukmodel:	Nee

CONNECT AIR

A7009A2

CONNECT AIR | Wandmengkraan 193x241x106 mm, 225 mm sprong uitloop in brushed gold afwerking, Kit 1 required (A5948), 5 l/min (3 bar), zonder waste | FirmaFlow, PVD technologie

Afbeelding & technische tekening



Algemene informatie

Productcategorie:	Wastafelmengkranen
Producttype:	Wandmengkraan
Merk:	Ideal Standard
Collectie:	CONNECT AIR
Ontwerper:	Ideal Standard
Colour:	A2 - Brushed Gold
Afwerking van het oppervlak:	satijn
Hoogte (mm):	106
Breedte (mm):	193
Lengte / sprong (mm):	241
Bevestigingswijze:	Inbouwdeel benodigd
Aanbevolen inbouwdeel:	A5948
Nettogewicht (kg):	1.57
EAN-code:	4015413346696

Kenmerken



FirmaFlow



PVD technologie

Downloads

- [Declaration of Conformity](#)
- [Installation Guide](#)
- [Spare Parts List](#)

Productnormen & certificeringen

Normen:	EN 248 DIN 4109-1 EN 200
Naam van het ACS-certificaat:	19 ACC LY 087

Product specificaties

Aantal rozetten:	2
Aantal grepen:	1
BlueStart technologie:	Nee
Kleurcode:	A2
Kleuromschrijving:	brushed gold
Cool Body Technologie:	Nee
EasyFix technologie:	Nee
FirmaFlow mengpatroon:	Ja
Toepassing greep:	Volume & temperatuurregeling
Positie greep:	Voorkant
Met kettingoog:	Nee
Geïntegreerde elektronica:	Nee
Lagedrukmodel:	Nee
Materiaal:	Metaal
Materiaal greep:	Metaal
Materiaalkwaliteit:	Messing

CONNECT AIR

A7009A5

CONNECT AIR | Wandmengkraan 193x241x106 mm, 225 mm sprong uitloop in magnetic grey afwerking, Kit 1 required (A5948), 5 l/min (3 bar), zonder waste | FirmaFlow, PVD technologie

Afbeelding & technische tekening



Algemene informatie

Productcategorie:	Wastafelmengkranen
Producttype:	Wandmengkraan
Merk:	Ideal Standard
Collectie:	CONNECT AIR
Ontwerper:	Ideal Standard
Colour:	A5 - Magnetic Grey
Afwerking van het oppervlak:	satijn
Hoogte (mm):	106
Breedte (mm):	193
Lengte / sprong (mm):	241
Bevestigingswijze:	Inbouwdeel benodigd
Aanbevolen inbouwdeel:	A5948
Nettogewicht (kg):	1.57
EAN-code:	4015413346733

Kenmerken



FirmaFlow



PVD technologie

Downloads

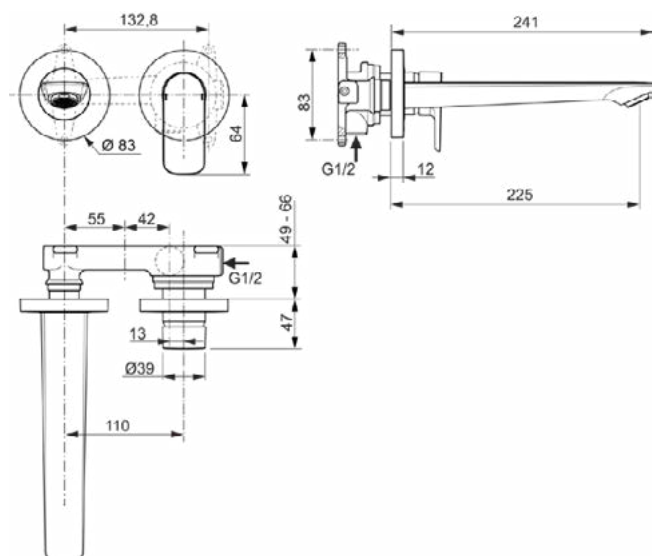
- [Declaration of Conformity](#)
- [Installation Guide](#)
- [Spare Parts List](#)

Productnormen & certificeringen

Normen:	EN 248 DIN 4109-1 EN 200
Naam van het ACS-certificaat:	19 ACC LY 087

Product specificaties

Aantal rozetten:	2
Aantal grepen:	1
BlueStart technologie:	Nee
Kleurcode:	A5
Kleuromschrijving:	magnetic grey
Cool Body Technologie:	Nee
EasyFix technologie:	Nee
FirmaFlow mengpatroon:	Ja
Toepassing greep:	Volume & temperatuurregeling
Positie greep:	Voorkant
Met kettingoog:	Nee
Geïntegreerde elektronica:	Nee
Lagedrukmodel:	Nee
Materiaal:	Metaal
Materiaal greep:	Metaal
Materiaalkwaliteit:	Messing

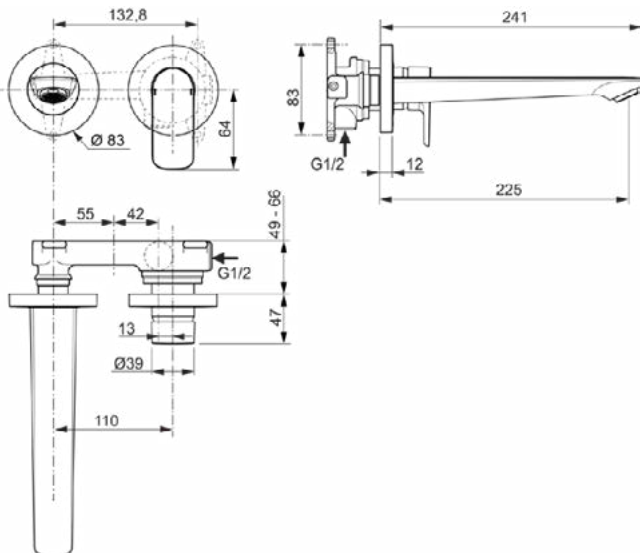


CONNECT AIR

A7009GN

CONNECT AIR | Wandmengkraan 193x241x106 mm, 225 mm sprong uitloop in Silver Storm afwerking, Kit 1 required (A5948), 5 l/min (3 bar), zonder waste | FirmaFlow, PVD technologie

Afbeelding & technische tekening



Algemene informatie

Productcategorie:	Wastafelmengkranen
Producttype:	Wandmengkraan
Merk:	Ideal Standard
Collectie:	CONNECT AIR
Ontwerper:	Ideal Standard
Colour:	GN - Silver Storm
Afwerking van het oppervlak:	satijn
Hoogte (mm):	106
Breedte (mm):	193
Lengte / sprong (mm):	241
Bevestigingswijze:	Inbouwdeel benodigd
Aanbevolen inbouwdeel:	A5948
Nettogewicht (kg):	1.57
EAN-code:	4015413346658

Kenmerken



FirmaFlow



PVD technologie

Downloads

- [Declaration of Conformity](#)
- [Installation Guide](#)
- [Spare Parts List](#)

Productnormen & certificeringen

Normen:	EN 248 DIN 4109-1 EN 200
Naam van het ACS-certificaat:	19 ACC LY 087

Product specificaties

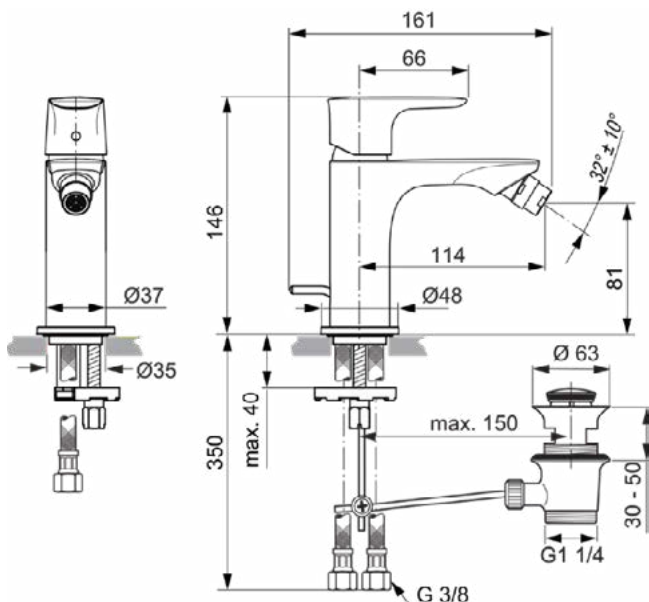
Aantal rozetten:	2
Aantal grepen:	1
BlueStart technologie:	Nee
Kleurcode:	GN
Kleuromschrijving:	Silver Storm
Cool Body Technologie:	Nee
EasyFix technologie:	Nee
FirmaFlow mengpatroon:	Ja
Toepassing greep:	Volume & temperatuurregeling
Positie greep:	Voorkant
Met kettingoog:	Nee
Geïntegreerde elektronica:	Nee
Lagedrukmodel:	Nee
Materiaal:	Metaal
Materiaal greep:	Metaal
Materiaalkwaliteit:	Messing

CONNECT AIR

A7030AA

CONNECT AIR | Bidetmengkraan 48x161x146 mm, 114 mm sprong uitloop in chroom afwerking, 5 l/min (3 bar), met waste | EasyFix, Verstelbare uitloop, EPD, SmartShine

Afbeelding & technische tekening



Algemene informatie

Productcategorie:	Bidetmengkranen
Producttype:	Bidetmengkraan
Merk:	Ideal Standard
Collectie:	CONNECT AIR
Ontwerper:	Ideal Standard
Colour:	AA - Chroom
Afwerking van het oppervlak:	glanzend
Hoogte (mm):	146
Breedte (mm):	48
Lengte / sprong (mm):	161
Bevestigingswijze:	EasyFix
Nettogewicht (kg):	1.31
EAN-code:	4015413342070

Kenmerken



EasyFix



Verstelbare uitloop



EPD



SmartShine

Downloads

- [EPD](#)
- [Declaration of Conformity](#)
- [Installation Guide](#)
- [Spare Parts List](#)

Productnormen & certificeringen

Normen:	EN 248 EN 817 DIN 4109-1
Naam van het ACS-certificaat:	21 ACC LY 068_223

Product specificaties

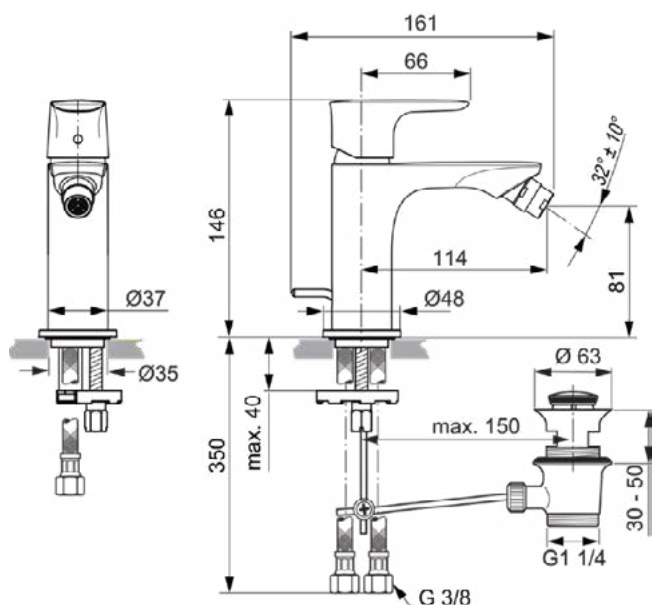
Aantal rozetten:	1
Aantal grepen:	1
Kogelgewricht schroefdraad:	M18x1 / M16,5x1
Kleurcode:	AA
Kleuromschrijving:	chroom
Toepassing greep:	Volume & temperatuurregeling
Positie greep:	Bovenkant
Met kettingoog:	Nee
Lagedrukmodel:	Nee
Materiaal:	Metaal
Materiaal rozetten:	Metaal
Materiaal greep:	Metaal
Materiaal afvoer:	Metaal
Materiaalkwaliteit:	Messing

CONNECT AIR

A7030A2

CONNECT AIR | Bidetmengkraan 48x161x146 mm, 114 mm sprong uitloop in brushed gold afwerking, 5 l/min (3 bar), met waste | EasyFix, Verstelbare uitloop, PVD technologie

Afbeelding & technische tekening



Algemene informatie

Productcategorie:	Bidetmengkranen
Producttype:	Bidetmengkraan
Merk:	Ideal Standard
Collectie:	CONNECT AIR
Ontwerper:	Ideal Standard
Colour:	A2 - Brushed Gold
Afwerking van het oppervlak:	satijn
Hoogte (mm):	146
Breedte (mm):	48
Lengte / sprong (mm):	161
Bevestigingswijze:	EasyFix
Nettogewicht (kg):	1.31
EAN-code:	4015413346702

Kenmerken



EasyFix



Verstelbare uitloop



PVD technologie

Downloads

- [Declaration of Conformity](#)
- [Installation Guide](#)
- [Spare Parts List](#)

Productnormen & certificeringen

Normen:	EN 248 EN 817 DIN 4109-1
Naam van het ACS-certificaat:	21 ACC LY 068_223

Product specificaties

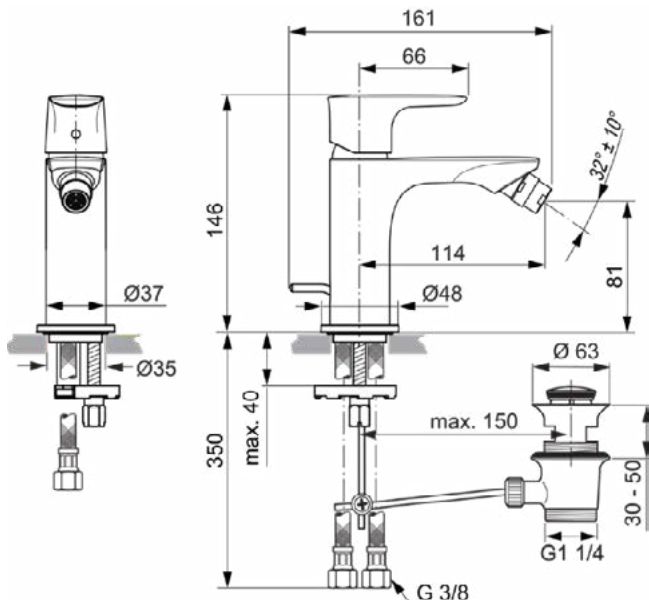
Aantal rozetten:	1
Aantal grepen:	1
Kogelgewricht schroefdraad:	M18x1 / M16,5x1
Kleurcode:	A2
Kleuomschrijving:	brushed gold
Toepassing greep:	Volume & temperatuurregeling
Positie greep:	Bovenkant
Met kettingoog:	Nee
Lagedrukmodel:	Nee
Materiaal:	Metaal
Materiaal rozetten:	Metaal
Materiaal greep:	Metaal
Materiaal afvoer:	Metaal
Materiaalkwaliteit:	Messing

CONNECT AIR

A7030A5

CONNECT AIR | Bidetmengkraan 48x161x146 mm, 114 mm sprong uitloop in magnetic grey afwerking, 5 l/min (3 bar), met waste | EasyFix, Verstelbare uitloop, EPD, PVD technologie

Afbeelding & technische tekening



Algemene informatie

Productcategorie:	Bidetmengkranen
Producttype:	Bidetmengkraan
Merk:	Ideal Standard
Collectie:	CONNECT AIR
Ontwerper:	Ideal Standard
Colour:	A5 - Magnetic Grey
Afwerking van het oppervlak:	satijn
Hoogte (mm):	146
Breedte (mm):	48
Lengte / sprong (mm):	161
Bevestigingswijze:	EasyFix
Nettogewicht (kg):	1.31
EAN-code:	4015413346740

Kenmerken



EasyFix



Verstelbare uitloop



EPD



PVD technologie

Downloads

- [EPD](#)
- [Declaration of Conformity](#)
- [Installation Guide](#)
- [Spare Parts List](#)

Productnormen & certificeringen

Normen:	EN 248 EN 817 DIN 4109-1
Naam van het ACS-certificaat:	21 ACC LY 068_223

Product specificaties

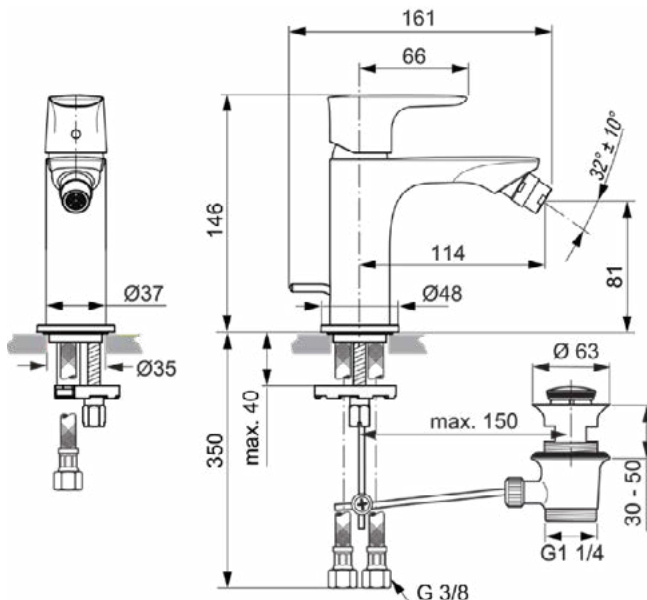
Aantal rozetten:	1
Aantal grepen:	1
Kogelgewricht schroefdraad:	M18x1 / M16,5x1
Kleurcode:	A5
Kleuromschrijving:	magnetic grey
Toepassing greep:	Volume & temperatuurregeling
Positie greep:	Bovenkant
Met kettingoog:	Nee
Lagedrukmodel:	Nee
Materiaal:	Metaal
Materiaal rozetten:	Metaal
Materiaal greep:	Metaal
Materiaal afvoer:	Metaal
Materiaalkwaliteit:	Messing

CONNECT AIR

A7030GN

CONNECT AIR | Bidetmengkraan 48x161x146 mm, 114 mm sprong uitloop in Silver Storm afwerking, 5 l/min (3 bar), met waste | EasyFix, Verstelbare uitloop, PVD technologie

Afbeelding & technische tekening



Algemene informatie

Productcategorie:	Bidetmengkranen
Producttype:	Bidetmengkraan
Merk:	Ideal Standard
Collectie:	CONNECT AIR
Ontwerper:	Ideal Standard
Colour:	GN - Silver Storm
Afwerking van het oppervlak:	satijn
Hoogte (mm):	146
Breedte (mm):	48
Lengte / sprong (mm):	161
Bevestigingswijze:	EasyFix
Nettogewicht (kg):	1.31
EAN-code:	4015413346665

Kenmerken



EasyFix



Verstelbare uitloop



PVD technologie

Downloads

- [Declaration of Conformity](#)
- [Installation Guide](#)
- [Spare Parts List](#)

Productnormen & certificeringen

Normen:	EN 248 EN 817 DIN 4109-1
Naam van het ACS-certificaat:	21 ACC LY 068_223

Product specificaties

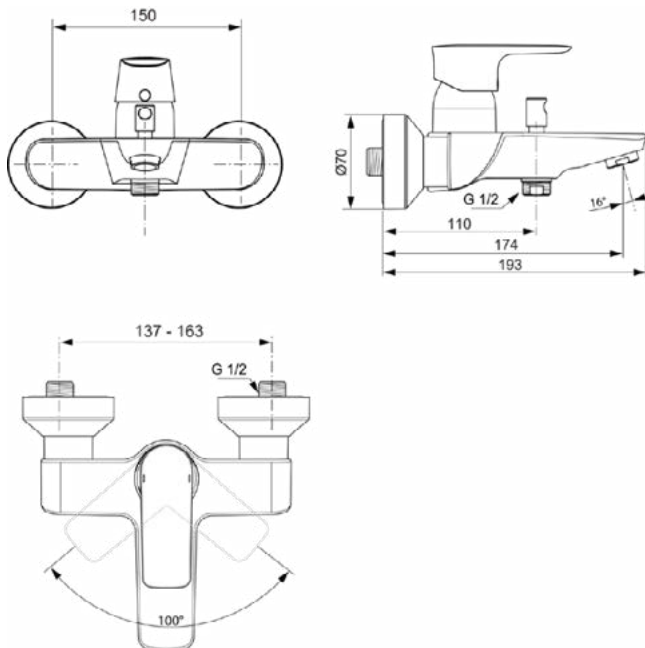
Aantal rozetten:	1
Aantal grepen:	1
Kogelgewricht schroefdraad:	M18x1 / M16,5x1
Kleurcode:	GN
Kleuromschrijving:	Silver Storm
Toepassing greep:	Volume & temperatuurregeling
Positie greep:	Bovenkant
Met kettingoog:	Nee
Lagedrukmodel:	Nee
Materiaal:	Metaal
Materiaal rozetten:	Metaal
Materiaal greep:	Metaal
Materiaal afvoer:	Metaal
Materiaalkwaliteit:	Messing

CONNECT AIR

A7033AA

CONNECT AIR | Bad/douchemengkraan 207x193x121 mm, 174 mm sprong uitloop in chroom afwerking, 22.0 l/min (3 bar) | Click technologie, EPD, FirmaFlow, SmartShine

Afbeelding & technische tekening



Algemene informatie

Productcategorie:	Bad/douchemengkranen
Producttype:	Bad/douchemengkraan
Merk:	Ideal Standard
Collectie:	CONNECT AIR
Ontwerper:	Ideal Standard
Colour:	AA - Chroom
Afwerking van het oppervlak:	glanzend
Hoogte (mm):	121
Breedte (mm):	207
Lengte / sprong (mm):	193
Bevestigingswijze:	S-koppelingen
Nettogewicht (kg):	1.93
EAN-code:	4015413342117

Kenmerken



Click technologie



EPD



FirmaFlow



SmartShine

Downloads

- [EPD](#)
- [Declaration of Conformity](#)
- [Installation Guide](#)
- [Spare Parts List](#)

Productnormen & certificeringen

Normen:	EN 817
Naam van het ACS-certificaat:	21 ACC LY 067_222
Naam van het BAQUA-certificaat:	18/022/27

Product specificaties

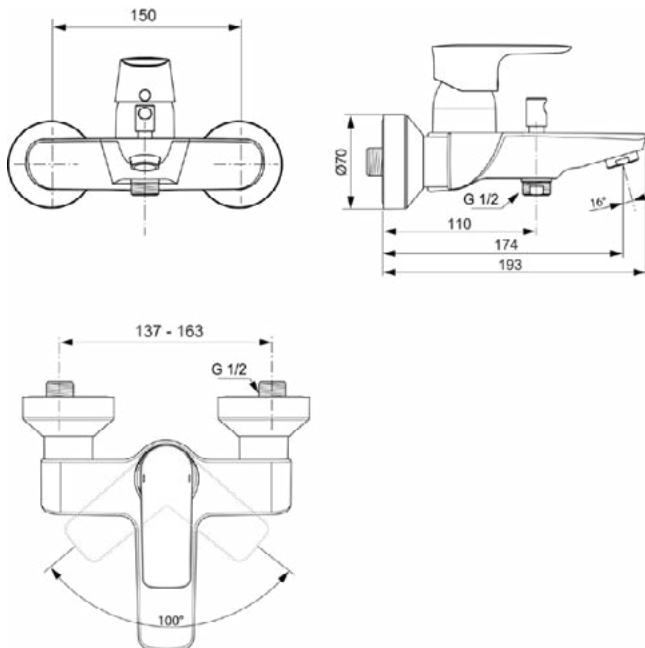
Aantal rozetten:	2
Aantal grepen:	1
Kleurcode:	AA
Kleuromschrijving:	chroom
Cool Body Technologie:	Nee
Afsluitbare S-koppelingen:	Nee
FirmaFlow mengpatroon:	Ja
Instelbare spoeltijd:	Nee
Toepassing greep:	Volume & temperatuurregeling
Positie greep:	Bovenkant
Lagedrukmodel:	Nee
Materiaal:	Metaal

CONNECT AIR

A7033A2

CONNECT AIR | Bad/douchemengkraan 207x193x121 mm, 174 mm sprong uitloop in brushed gold afwerking, 22.0 l/min (3 bar) | Click technologie, FirmaFlow, PVD technologie

Afbeelding & technische tekening



Algemene informatie

Productcategorie:	Bad/douchemengkransen
Producttype:	Bad/douchemengkraan
Merk:	Ideal Standard
Collectie:	CONNECT AIR
Ontwerper:	Ideal Standard
Colour:	A2 - Brushed Gold
Afwerking van het oppervlak:	satijn
Hoogte (mm):	121
Breedte (mm):	207
Lengte / sprong (mm):	193
Bevestigingswijze:	S-koppelingen
Nettogewicht (kg):	1.93
EAN-code:	4015413347570

Kenmerken



Click technologie



FirmaFlow



PVD technologie

Downloads

- [Declaration of Conformity](#)
- [Installation Guide](#)
- [Spare Parts List](#)

Productnormen & certificeringen

Normen:	EN 817
Naam van het ACS-certificaat:	21 ACC LY 067_222

Product specificaties

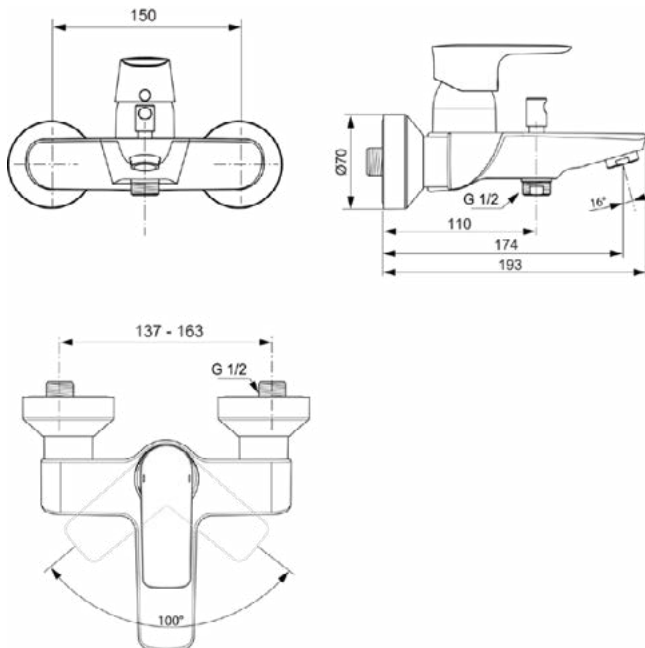
Aantal rozetten:	2
Aantal grepen:	1
Kleurcode:	A2
Kleuromschrijving:	brushed gold
Cool Body Technologie:	Nee
Afsluitbare S-koppelingen:	Nee
FirmaFlow mengpatroon:	Ja
Instelbare spoeltijd:	Nee
Toepassing greep:	Volume & temperatuurregeling
Positie greep:	Bovenkant
Lagedrukmodel:	Nee
Materiaal:	Metaal
Materiaal rozetten:	Kunststof
Materiaal greep:	Metaal

CONNECT AIR

A7033A5

CONNECT AIR | Bad/douchemengkraan 207x193x121 mm, 174 mm sprong uitloop in magnetic grey afwerking, 22.0 l/min (3 bar) | Click technologie, EPD, FirmaFlow, PVD technologie

Afbeelding & technische tekening



Algemene informatie

Productcategorie:	Bad/douchemengkranen
Producttype:	Bad/douchemengkraan
Merk:	Ideal Standard
Collectie:	CONNECT AIR
Ontwerper:	Ideal Standard
Colour:	A5 - Magnetic Grey
Afwerking van het oppervlak:	satijn
Hoogte (mm):	121
Breedte (mm):	207
Lengte / sprong (mm):	193
Bevestigingswijze:	S-koppelingen
Nettogewicht (kg):	1.93
EAN-code:	4015413348225

Kenmerken



Click technologie



EPD



FirmaFlow



PVD technologie

Downloads

- [EPD](#)
- [Declaration of Conformity](#)
- [Installation Guide](#)
- [Spare Parts List](#)

Productnormen & certificeringen

Normen:	EN 817
Naam van het ACS-certificaat:	21 ACC LY 067_222

Product specificaties

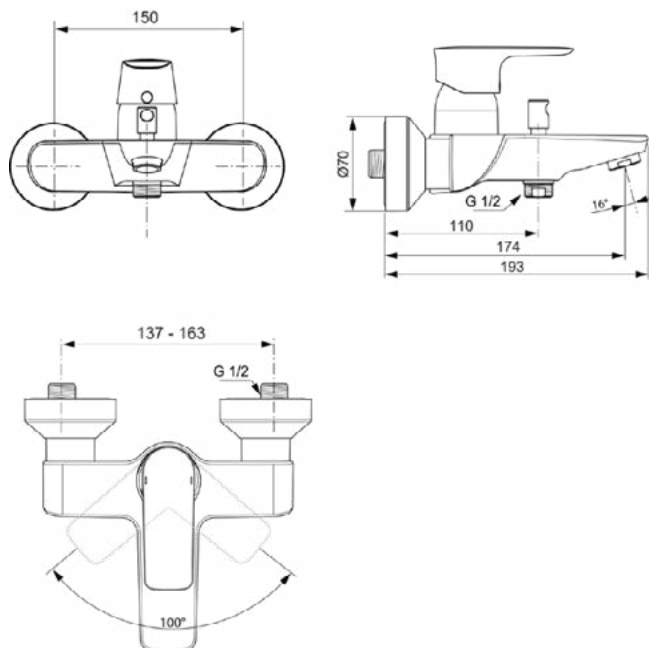
Aantal rozetten:	2
Aantal grepen:	1
Kleurcode:	A5
Kleuromschrijving:	magnetic grey
Cool Body Technologie:	Nee
Afsluitbare S-koppelingen:	Nee
FirmaFlow mengpatroon:	Ja
Instelbare spoeltijd:	Nee
Toepassing greep:	Volume & temperatuurregeling
Positie greep:	Bovenkant
Lagedrukmodel:	Nee
Materiaal:	Metaal
Materiaal rozetten:	Kunststof
Materiaal greep:	Metaal

CONNECT AIR

A7033GN

CONNECT AIR | Bad/douchemengkraan 207x193x121 mm, 174 mm sprong uitloop in Silver Storm afwerking, 22.0 l/min (3 bar) | Click technologie, FirmaFlow, PVD technologie

Afbeelding & technische tekening



Algemene informatie

Productcategorie:	Bad/douchemengkransen
Producttype:	Bad/douchemengkraan
Merk:	Ideal Standard
Collectie:	CONNECT AIR
Ontwerper:	Ideal Standard
Colour:	GN - Silver Storm
Afwerking van het oppervlak:	satijn
Hoogte (mm):	121
Breedte (mm):	207
Lengte / sprong (mm):	193
Bevestigingswijze:	S-koppelingen
Nettogewicht (kg):	1.93
EAN-code:	4015413346917

Kenmerken



Click technologie



FirmaFlow



PVD technologie

Downloads

- [Declaration of Conformity](#)
- [Installation Guide](#)
- [Spare Parts List](#)

Productnormen & certificeringen

Normen:	EN 817
Naam van het ACS-certificaat:	21 ACC LY 067_222

Product specificaties

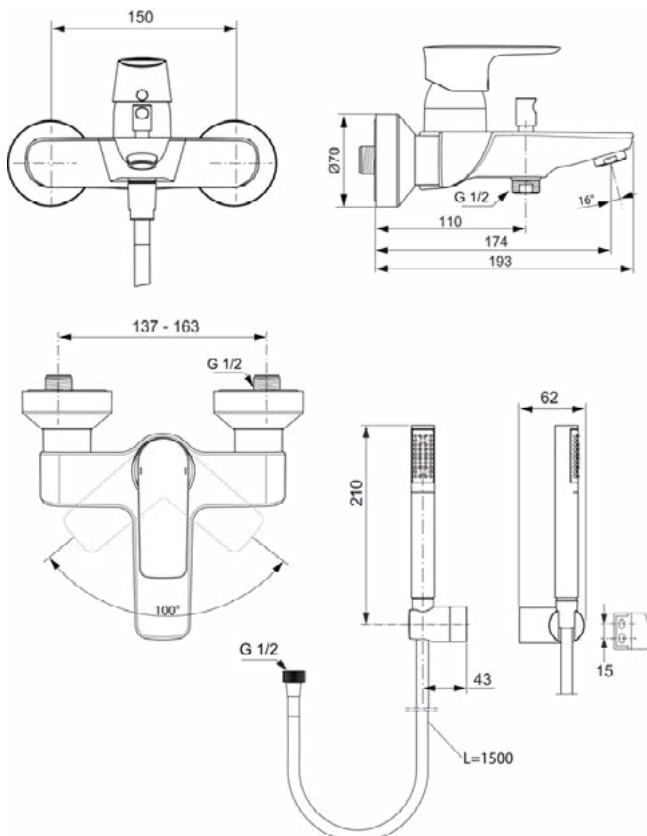
Aantal rozetten:	2
Aantal grepen:	1
Kleurcode:	GN
Kleuromschrijving:	Silver Storm
Cool Body Technologie:	Nee
Afsluitbare S-koppelingen:	Nee
FirmaFlow mengpatroon:	Ja
Instelbare spoeltijd:	Nee
Toepassing greep:	Volume & temperatuurregeling
Positie greep:	Bovenkant
Lagedrukmodel:	Nee
Materiaal:	Metaal
Materiaal rozetten:	Kunststof
Materiaal greep:	Metaal

CONNECT AIR

A7056AA

CONNECT AIR | Bad/douchemengkraan pack 220x193x121 mm, 174 mm sprong uitloop in chroom afwerking, 22.0 l/min (3 bar) | Click technologie, EPD, FirmaFlow, SmartShine

Afbeelding & technische tekening







Algemene informatie

Productcategorie:	Bad/douchemengkransen
Producttype:	Bad/douchemengkraan pack
Merk:	Ideal Standard
Collectie:	CONNECT AIR
Ontwerper:	Ideal Standard
Colour:	AA - Chroom
Afwerking van het oppervlak:	glanzend
Hoogte (mm):	121
Breedte (mm):	220
Lengte / sprong (mm):	193
Bevestigingswijze:	S-koppelingen
Nettogewicht (kg):	2.43
EAN-code:	4015413342407

Producten die meegeleverd worden

A7033AA:	CONNECT AIR Bad/douchemengkraan 207x193x121 mm, 174 mm sprong uitloop in chroom afwerking, 22.0 l/min (3 bar)
A861411AA:	Single function handspray
B960925AA:	Shower bracket
BE175AA:	IDEALRAIN Doucheslang 1750 mm in chroom afwerking

Kenmerken

	Click technologie		EPD
	FirmaFlow		SmartShine

Downloads

- [• EPD](#)
- [• Installation Guide](#)
- [• Spare Parts List](#)

Productnormen & certificeringen

Naam van het ACS-certificaat: 22 ACC LY 378_706

Product specificaties

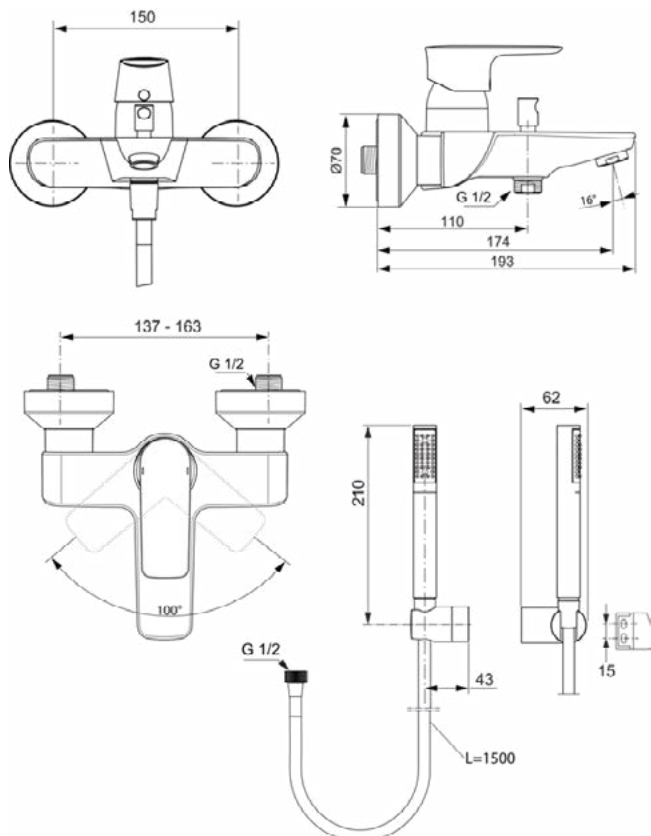
Instelbaar spoelvolumen:	Nee
Aantal rozetten:	2
Aantal grepen:	1
Aantal straalsoorten:	1
Anti-twist functie:	Ja
Kleurcode:	AA
Kleuromschrijving:	chroom
Cool Body Technologie:	Nee

CONNECT AIR

A7056A2

CONNECT AIR | Bad/douchemengkraan pack 220x193x121 mm, 174 mm sprong uitloop in brushed gold afwerking, 22.0 l/min (3 bar) | Click technologie, EPD, FirmaFlow, PVD technologie

Afbeelding & technische tekening







Algemene informatie

Productcategorie:	Bad/douchemengkranen
Producttype:	Bad/douchemengkraan pack
Merk:	Ideal Standard
Collectie:	CONNECT AIR
Ontwerper:	Ideal Standard
Colour:	A2 - Brushed Gold
Afwerking van het oppervlak:	satijn
Hoogte (mm):	121
Breedte (mm):	220
Lengte / sprong (mm):	193
Bevestigingswijze:	S-koppelingen
Nettogewicht (kg):	2.43
EAN-code:	4015413347877

Producten die meegeleverd worden

A7033A2:	CONNECT AIR Bad/douchemengkraan 207x193x121 mm, 174 mm sprong uitloop in brushed gold afwerking, 22.0 l/min (3 bar)
A861411A2:	Single function handspray
B960925A2:	Shower bracket
BE175A2:	IDEALRAIN Doucheslang 1750 mm in brushed gold afwerking

Kenmerken

	Click technologie		EPD
	FirmaFlow		PVD technologie

Downloads

- [• EPD](#)
- [• Installation Guide](#)
- [• Spare Parts List](#)

Productnormen & certificeringen

Naam van het ACS-certificaat:	22 ACC LY 378_706
-------------------------------	-------------------

Product specificaties

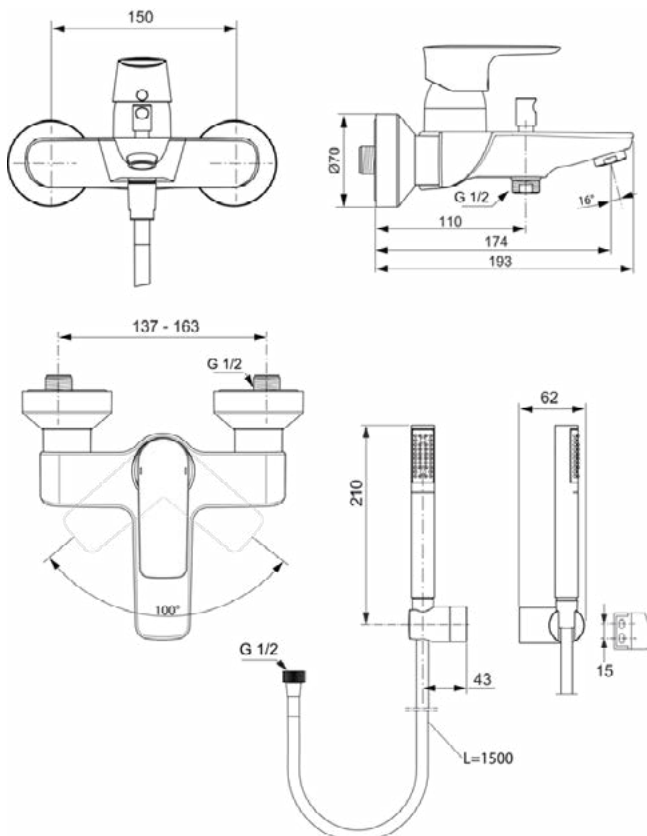
Instelbaar spoelvolume:	Nee
Aantal rozetten:	2
Aantal grepen:	1
Aantal straalsoorten:	1
Anti-twist functie:	Ja
Kleurcode:	A2
Kleuromschrijving:	brushed gold
Cool Body Technologie:	Nee

CONNECT AIR

A7056A5

CONNECT AIR | Bad/douchemengkraan pack 220x193x121 mm, 174 mm sprong uitloop in magnetic grey afwerking, 22.0 l/min (3 bar) | Click technologie, EPD, FirmaFlow, PVD technologie

Afbeelding & technische tekening



Algemene informatie

Productcategorie:	Bad/douchemengkranen
Producttype:	Bad/douchemengkraan pack
Merk:	Ideal Standard
Collectie:	CONNECT AIR
Ontwerper:	Ideal Standard
Colour:	A5 - Magnetic Grey
Afwerking van het oppervlak:	satijn
Hoogte (mm):	121
Breedte (mm):	220
Lengte / sprong (mm):	193
Bevestigingswijze:	S-koppelingen
Nettogewicht (kg):	2.43
EAN-code:	4015413348454

Producten die meegeleverd worden

A7033A5:	CONNECT AIR Bad/douchemengkraan 207x193x121 mm, 174 mm sprong uitloop in magnetic grey afwerking, 22.0 l/min (3 bar)
A861411A5:	Single function handspray
B960925A5:	Shower bracket
BE175A5:	IDEALRAIN Doucheslang 1750 mm in magnetic grey afwerking

Kenmerken



Click technologie

FirmaFlow



EPD



PVD technologie

Downloads

- [EPD](#)
- [Installation Guide](#)
- [Spare Parts List](#)

Productnormen & certificeringen

Naam van het ACS-certificaat: 22 ACC LY 378_706

Product specificaties

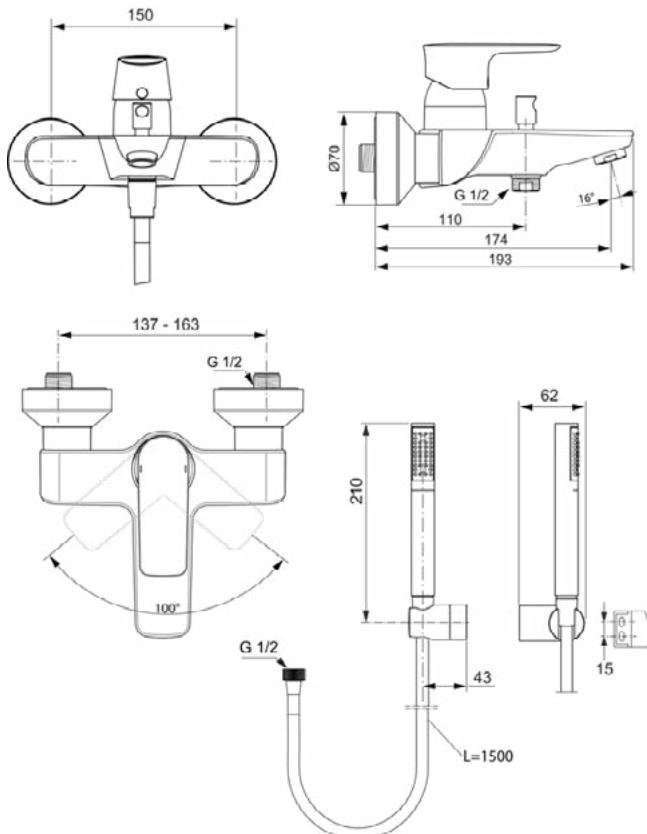
Instelbaar spoelvolume:	Nee
Aantal rozetten:	2
Aantal grepen:	1
Aantal straalsoorten:	1
Anti-twist functie:	Ja
Kleurcode:	A5
Kleuromschrijving:	magnetic grey
Cool Body Technologie:	Nee

CONNECT AIR

A7056GN

CONNECT AIR | Bad/douchemengkraan pack 220x193x121 mm, 174 mm sprong uitloop in Silver Storm afwerking, 22.0 l/min (3 bar) | Click technologie, EPD, FirmaFlow, PVD technologie

Afbeelding & technische tekening



Algemene informatie

Productcategorie:	Bad/douchemengkranen
Producttype:	Bad/douchemengkraan pack
Merk:	Ideal Standard
Collectie:	CONNECT AIR
Ontwerper:	Ideal Standard
Colour:	GN - Silver Storm
Afwerking van het oppervlak:	satijn
Hoogte (mm):	121
Breedte (mm):	220
Lengte / sprong (mm):	193
Bevestigingswijze:	S-koppelingen
Nettogewicht (kg):	2.43
EAN-code:	4015413347143

Producten die meegeleverd worden

A7033GN:	CONNECT AIR Bad/douchemengkraan 207x193x121 mm, 174 mm sprong uitloop in Silver Storm afwerking, 22.0 l/min (3 bar)
A861411GN:	Single function handspray
B960925GN:	Shower bracket
BE175GN:	IDEALRAIN Doucheslang 1750 mm in Silver Storm afwerking

Kenmerken



Click technologie



EPD



FirmaFlow



PVD technologie

Downloads

- [• EPD](#)
- [• Installation Guide](#)
- [• Spare Parts List](#)

Productnormen & certificeringen

Naam van het ACS-certificaat:	22 ACC LY 378_706
-------------------------------	-------------------

Product specificaties

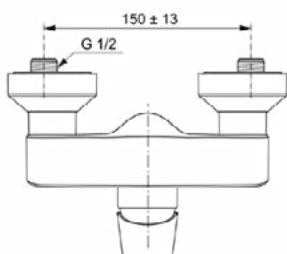
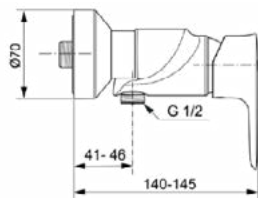
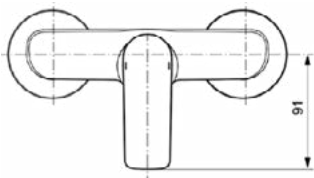
Instelbaar spoelvolume:	Nee
Aantal rozetten:	2
Aantal grepen:	1
Aantal straalsoorten:	1
Anti-twist functie:	Ja
Kleurcode:	GN
Kleuromschrijving:	Silver Storm
Cool Body Technologie:	Nee

CONNECT AIR

A7032AA

CONNECT AIR | Douchemengkraan 207x145x126 mm in chroom afwerking, 24 l/min (3 bar) | Click technologie, EPD, FirmaFlow, SmartShine

Afbeelding & technische tekening



Algemene informatie

Productcategorie:	Douchemengkranen
Producttype:	Douchemengkraan
Merk:	Ideal Standard
Collectie:	CONNECT AIR
Ontwerper:	Ideal Standard
Colour:	AA - Chroom
Afwerking van het oppervlak:	glanzend
Hoogte (mm):	126
Breedte (mm):	207
Lengte / sprong (mm):	145 - 145
Bevestigingswijze:	S-koppelingen
Nettogewicht (kg):	1.57
EAN-code:	4015413342100

Kenmerken



Click technologie



EPD



FirmaFlow



SmartShine

Downloads

- [EPD](#)
- [Declaration of Conformity](#)
- [Installation Guide](#)
- [Spare Parts List](#)

Productnormen & certificeringen

Naam van het ACS-certificaat:	21 ACC LY 067_222
Naam van het BAQUA-certificaat:	18/022/27

Product specificaties

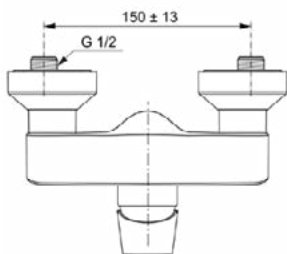
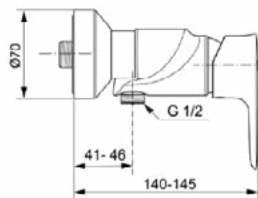
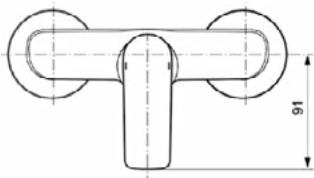
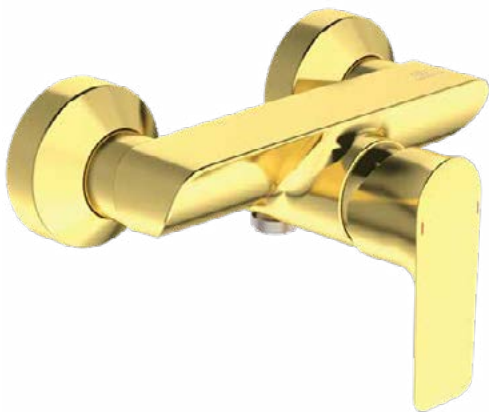
Aantal rozetten:	2
Aantal grepen:	1
Kleurcode:	AA
Kleuromschrijving:	chroom
Cool Body Technologie:	Nee
Afsluitbare S-koppelingen:	Nee
DVGW intrinsiek veilig:	Ja
FirmaFlow mengpatroon:	Ja
Instelbare spoeltijd:	Nee
Positie greep:	Voorkant
Materiaal:	Metaal
Materiaal greep:	Metaal
Materiaalkwaliteit:	Messing

CONNECT AIR

A7032A2

CONNECT AIR | Douchemengkraan 207x145x126 mm in brushed gold afwerking, 24 l/min (3 bar) | Click technologie, EPD, FirmaFlow, PVD technologie

Afbeelding & technische tekening



Algemene informatie

Productcategorie:	Douchemengkranen
Producttype:	Douchemengkraan
Merk:	Ideal Standard
Collectie:	CONNECT AIR
Ontwerper:	Ideal Standard
Colour:	A2 - Brushed Gold
Afwerking van het oppervlak:	satijn
Hoogte (mm):	126
Breedte (mm):	207
Lengte / sprong (mm):	145 - 145
Bevestigingswijze:	S-koppelingen
Nettogewicht (kg):	1.57
EAN-code:	4015413347563

Kenmerken



Click technologie



EPD



FirmaFlow



PVD technologie

Downloads

- [EPD](#)
- [Declaration of Conformity](#)
- [Installation Guide](#)
- [Spare Parts List](#)

Productnormen & certificeringen

Naam van het ACS-certificaat: 21 ACC LY 067_222

Product specificaties

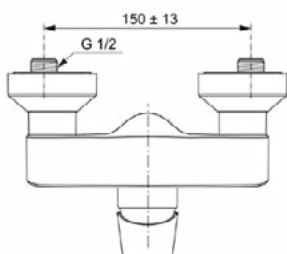
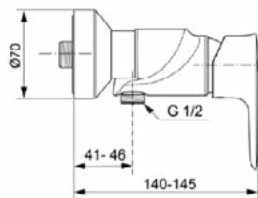
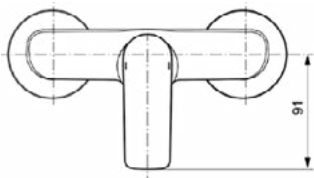
Aantal rozetten:	2
Aantal grepen:	1
Kleurcode:	A2
Kleuromschrijving:	brushed gold
Cool Body Technologie:	Nee
Afsluitbare S-koppelingen:	Nee
DVGW intrinsiek veilig:	Ja
FirmaFlow mengpatroon:	Ja
Instelbare spoeltijd:	Nee
Positie greep:	Voorkant
Materiaal:	Metaal
Materiaal greep:	Metaal
Materiaalkwaliteit:	Messing
Maximale volumestroom bij 3 bar (l/min):	24

CONNECT AIR

A7032A5

CONNECT AIR | Douchemengkraan 207x145x126 mm in magnetic grey afwerking, 24 l/min (3 bar) | Click technologie, EPD, FirmaFlow, PVD technologie

Afbeelding & technische tekening



Algemene informatie

Productcategorie:	Douchemengkranen
Producttype:	Douchemengkraan
Merk:	Ideal Standard
Collectie:	CONNECT AIR
Ontwerper:	Ideal Standard
Colour:	A5 - Magnetic Grey
Afwerking van het oppervlak:	satijn
Hoogte (mm):	126
Breedte (mm):	207
Lengte / sprong (mm):	145 - 145
Bevestigingswijze:	S-koppelingen
Nettogewicht (kg):	1.57
EAN-code:	4015413348218

Kenmerken



Click technologie



EPD



FirmaFlow



PVD technologie

Downloads

- [EPD](#)
- [Declaration of Conformity](#)
- [Installation Guide](#)
- [Spare Parts List](#)

Productnormen & certificeringen

Naam van het ACS-certificaat: 21 ACC LY 067_222

Product specificaties

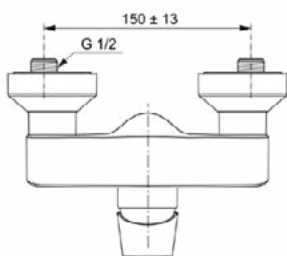
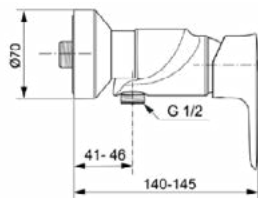
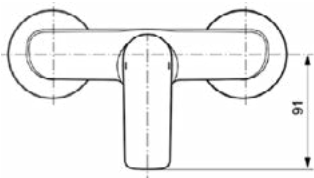
Aantal rozetten:	2
Aantal grepen:	1
Kleurcode:	A5
Kleuromschrijving:	magnetic grey
Cool Body Technologie:	Nee
Afsluitbare S-koppelingen:	Nee
DVGW intrinsiek veilig:	Ja
FirmaFlow mengpatroon:	Ja
Instelbare spoeltijd:	Nee
Positie greep:	Voorkant
Materiaal:	Metaal
Materiaal greep:	Metaal
Materiaalkwaliteit:	Messing
Maximale volumestroom bij 3 bar (l/min):	24

CONNECT AIR

A7032GN

CONNECT AIR | Douchemengkraan 207x145x126 mm in Silver Storm afwerking, 24 l/min (3 bar) | Click technologie, FirmaFlow, PVD technologie

Afbeelding & technische tekening



Algemene informatie

Productcategorie:	Douchemengkranen
Producttype:	Douchemengkraan
Merk:	Ideal Standard
Collectie:	CONNECT AIR
Ontwerper:	Ideal Standard
Colour:	GN - Silver Storm
Afwerking van het oppervlak:	satijn
Hoogte (mm):	126
Breedte (mm):	207
Lengte / sprong (mm):	145 - 145
Bevestigingswijze:	S-koppelingen
Nettogewicht (kg):	1.57
EAN-code:	4015413346900

Kenmerken



Click technologie



FirmaFlow



PVD technologie

Downloads

- [Declaration of Conformity](#)
- [Installation Guide](#)
- [Spare Parts List](#)

Productnormen & certificeringen

Naam van het ACS-certificaat: 21 ACC LY 067_222

Product specificaties

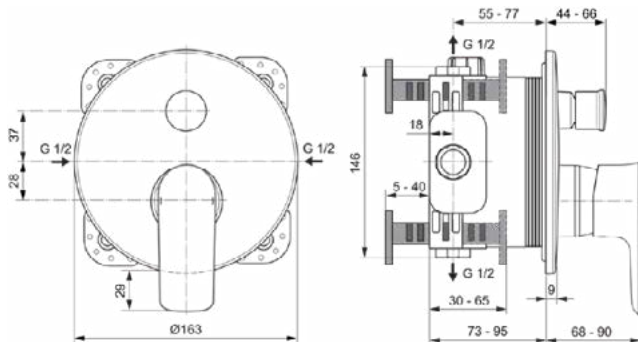
Aantal rozetten:	2
Aantal grepen:	1
Kleurcode:	GN
Kleuromschrijving:	Silver Storm
Cool Body Technologie:	Nee
Afsluitbare S-koppelingen:	Nee
DVGW intrinsiek veilig:	Ja
FirmaFlow mengpatroon:	Ja
Instelbare spoeltijd:	Nee
Positie greep:	Voorkant
Materiaal:	Metaal
Materiaal greep:	Metaal
Materiaalkwaliteit:	Messing
Maximale volumestroom bij 3 bar (l/min):	24

CONNECT AIR

A7035AA

CONNECT AIR | Bad/douchemengkraan (opbouwdeel) 163x68x192 mm in chroom afwerking, Kit 1 required (A1000), 23.0 l/min (3 bar) | Click technologie, EPD, SmartShine

Afbeelding & technische tekening



Algemene informatie

Productcategorie:	Bad/douchemengkranen
Producttype:	Bad/douchemengkraan (opbouwdeel)
Merk:	Ideal Standard
Collectie:	CONNECT AIR
Ontwerper:	Ideal Standard
Colour:	AA - Chroom
Afwerking van het oppervlak:	glanzend
Hoogte (mm):	192
Breedte (mm):	163
Lengte / sprong (mm):	68 - 90
Bevestigingswijze:	Inbouwdeel benodigd
Aanbevolen inbouwdeel:	A1000
Nettogewicht (kg):	1.03
EAN-code:	4015413342148

Kenmerken



Click technologie



EPD



SmartShine

Downloads

- [EPD](#)
- [Declaration of Conformity](#)
- [Installation Guide](#)
- [Spare Parts List](#)

Productnormen & certificeringen

Normen:	EN 817
Naam van het ACS-certificaat:	20 ACC LY 099

Product specificaties

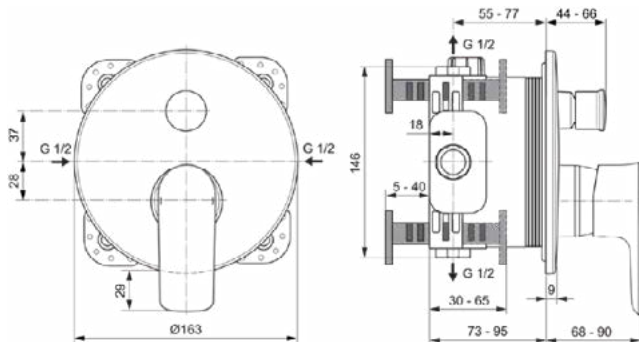
Aantal rozetten:	1
Aantal grepen:	1
Kleurcode:	AA
Kleuomschrijving:	chroom
Cool Body Technologie:	Nee
Afsluitbare S-koppelingen:	Nee
Instelbare spoeltijd:	Nee
Positie greep:	Voorkant
Materiaal:	Metaal
Materiaal rozetten:	Kunststof
Materiaalkwaliteit:	Messing
Maximale volumestroom bij 3 bar (l/min):	23.0

CONNECT AIR

A7035A2

CONNECT AIR | Bad/douchemengkraan (opbouwdeel) 163x68x192 mm in brushed gold afwerking, Kit 1 required (A1000), 23.0 l/min (3 bar) | Click technologie, EPD, PVD technologie

Afbeelding & technische tekening



Algemene informatie

Productcategorie:	Bad/douchemengkransen
Producttype:	Bad/douchemengkraan (opbouwdeel)
Merk:	Ideal Standard
Collectie:	CONNECT AIR
Ontwerper:	Ideal Standard
Colour:	A2 - Brushed Gold
Afwerking van het oppervlak:	satijn
Hoogte (mm):	192
Breedte (mm):	163
Lengte / sprong (mm):	68 - 90
Bevestigingswijze:	Inbouwdeel benodigd
Aanbevolen inbouwdeel:	A1000
Nettogewicht (kg):	1.03
EAN-code:	4015413347594

Kenmerken



Click technologie



EPD



PVD technologie

Downloads

- [EPD](#)
- [Declaration of Conformity](#)
- [Installation Guide](#)
- [Spare Parts List](#)

Productnormen & certificeringen

Normen: EN 817

Product specificaties

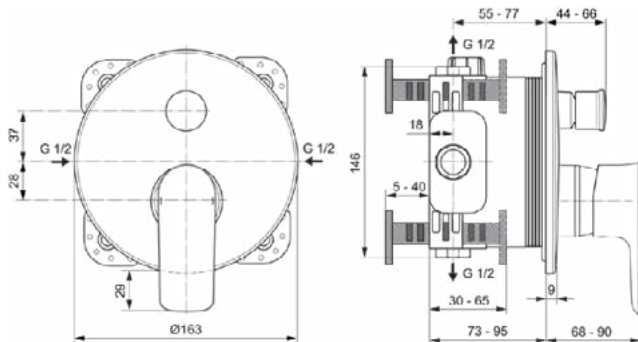
Aantal rozetten:	1
Aantal grepen:	1
Kleurcode:	A2
Kleuromschrijving:	brushed gold
Cool Body Technologie:	Nee
Afsluitbare S-koppelingen:	Nee
Instelbare spoeltijd:	Nee
Positie greep:	Voorkant
Materiaal:	Metaal
Materiaal rozetten:	Kunststof
Materiaalkwaliteit:	Messing
Maximale volumestroom bij 3 bar (l/min):	23.0
Maximale volumestroom bij 3 bar (l/min) voor alle uitgangen:	23/23

CONNECT AIR

A7035A5

CONNECT AIR | Bad/douchemengkraan (opbouwdeel) 163x68x192 mm in magnetic grey afwerking, Kit 1 required (A1000), 23.0 l/min (3 bar) | Click technologie, EPD, PVD technologie

Afbeelding & technische tekening



Algemene informatie

Productcategorie:	Bad/douchemengkransen
Producttype:	Bad/douchemengkraan (opbouwdeel)
Merk:	Ideal Standard
Collectie:	CONNECT AIR
Ontwerper:	Ideal Standard
Colour:	A5 - Magnetic Grey
Afwerking van het oppervlak:	satijn
Hoogte (mm):	192
Breedte (mm):	163
Lengte / sprong (mm):	68 - 90
Bevestigingswijze:	Inbouwdeel benodigd
Aanbevolen inbouwdeel:	A1000
Nettogewicht (kg):	1.03
EAN-code:	4015413348249

Kenmerken



Click technologie



EPD



PVD technologie

Downloads

- [EPD](#)
- [Declaration of Conformity](#)
- [Installation Guide](#)
- [Spare Parts List](#)

Productnormen & certificeringen

Normen:	EN 817
---------	--------

Product specificaties

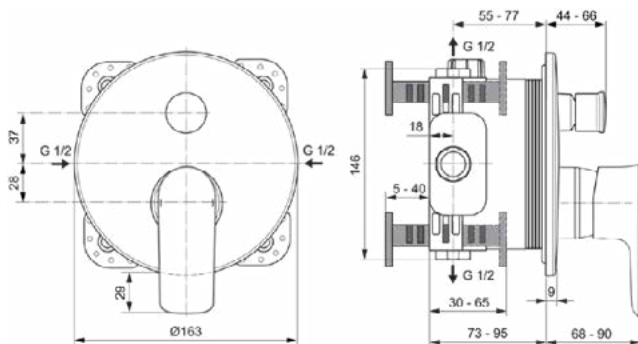
Aantal rozetten:	1
Aantal grepen:	1
Kleurcode:	A5
Kleuromschrijving:	magnetic grey
Cool Body Technologie:	Nee
Afsluitbare S-koppelingen:	Nee
Instelbare spoeltijd:	Nee
Positie greep:	Voorkant
Materiaal:	Metaal
Materiaal rozetten:	Kunststof
Materiaalkwaliteit:	Messing
Maximale volumestroom bij 3 bar (l/min):	23.0
Maximale volumestroom bij 3 bar (l/min) voor alle uitgangen:	23/23

CONNECT AIR

A7035GN

CONNECT AIR | Bad/douchemengkraan (opbouwdeel) 163x68x192 mm in Silver Storm afwerking, Kit 1 required (A1000), 23.0 l/min (3 bar) | Click technologie, EPD, PVD technologie

Afbeelding & technische tekening



Algemene informatie

Productcategorie:	Bad/douchemengkransen
Producttype:	Bad/douchemengkraan (opbouwdeel)
Merk:	Ideal Standard
Collectie:	CONNECT AIR
Ontwerper:	Ideal Standard
Colour:	GN - Silver Storm
Afwerking van het oppervlak:	satijn
Hoogte (mm):	192
Breedte (mm):	163
Lengte / sprong (mm):	68 - 90
Bevestigingswijze:	Inbouwdeel benodigd
Aanbevolen inbouwdeel:	A1000
Nettogewicht (kg):	1.03
EAN-code:	4015413346931

Kenmerken



Click technologie



EPD



PVD technologie

Downloads

- [EPD](#)
- [Declaration of Conformity](#)
- [Installation Guide](#)
- [Spare Parts List](#)

Productnormen & certificeringen

Normen: EN 817

Product specificaties

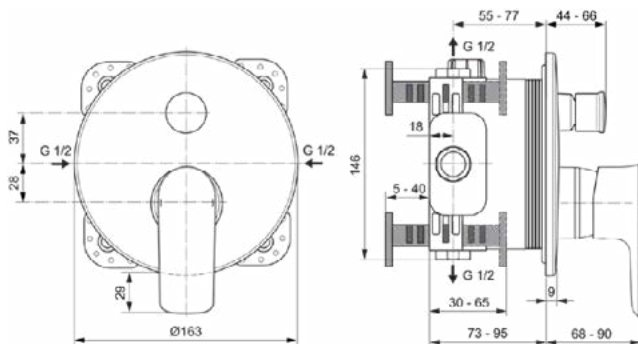
Aantal rozetten:	1
Aantal grepen:	1
Kleurcode:	GN
Kleuromschrijving:	Silver Storm
Cool Body Technologie:	Nee
Afsluitbare S-koppelingen:	Nee
Instelbare spoeltijd:	Nee
Positie greep:	Voorkant
Materiaal:	Metaal
Materiaal rozetten:	Kunststof
Materiaalkwaliteit:	Messing
Maximale volumestroom bij 3 bar (l/min):	23.0
Maximale volumestroom bij 3 bar (l/min) voor alle uitgangen:	23/23

CONNECT AIR

A7057AA

CONNECT AIR | Bad/douchemengkraan (opbouwdeel) 163x68x192 mm in chroom afwerking, Kit 1 required (A1000), 23.0 l/min (3 bar) | Click technologie, EPD, SmartShine

Afbeelding & technische tekening



Algemene informatie

Productcategorie:	Bad/douchemengkransen
Producttype:	Bad/douchemengkraan (opbouwdeel)
Merk:	Ideal Standard
Collectie:	CONNECT AIR
Ontwerper:	Ideal Standard
Colour:	AA - Chroom
Afwerking van het oppervlak:	glanzend
Hoogte (mm):	192
Breedte (mm):	163
Lengte / sprong (mm):	68 - 90
Bevestigingswijze:	Inbouwdeel benodigd
Aanbevolen inbouwdeel:	A1000
Nettogewicht (kg):	1.04
EAN-code:	4015413342414

Kenmerken



Click technologie



EPD



SmartShine

Downloads

- [EPD](#)
- [Installation Guide](#)
- [Spare Parts List](#)

Productnormen & certificeringen

Normen:	EN 817
Naam van het BAQUA-certificaat:	18/023/27

Product specificaties

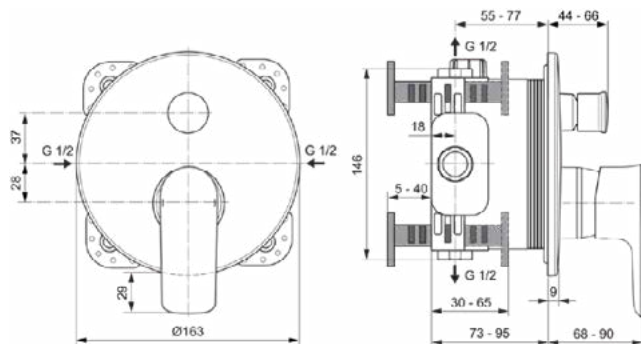
Aantal rozetten:	1
Aantal grepen:	1
Kleurcode:	AA
Kleuromschrijving:	chroom
Cool Body Technologie:	Nee
Afsluitbare S-koppelingen:	Nee
DVGW intrinsiek veilig:	Ja
Instelbare spoeltijd:	Nee
Positie greep:	Voorkant
Materiaal:	Metaal
Materiaal rozetten:	Kunststof
Materiaalkwaliteit:	Messing

CONNECT AIR

A7057A2

CONNECT AIR | Bad/douchemengkraan (opbouwdeel) 163x68x192 mm in brushed gold afwerking, Kit 1 required (A1000), 23.0 l/min (3 bar) | Click technologie, PVD technologie

Afbeelding & technische tekening



Algemene informatie

Productcategorie:	Bad/douchemengkranen
Producttype:	Bad/douchemengkraan (opbouwdeel)
Merk:	Ideal Standard
Collectie:	CONNECT AIR
Ontwerper:	Ideal Standard
Colour:	A2 - Brushed Gold
Afwerking van het oppervlak:	satijn
Hoogte (mm):	192
Breedte (mm):	163
Lengte / sprong (mm):	68 - 90
Bevestigingswijze:	Inbouwdeel benodigd
Aanbevolen inbouwdeel:	A1000
Nettogewicht (kg):	1.04
EAN-code:	4015413347884

Kenmerken



Click technologie



PVD technologie

Downloads

- [Installation Guide](#)
- [Spare Parts List](#)

Productnormen & certificeringen

Normen:	EN 817
---------	--------

Product specificaties

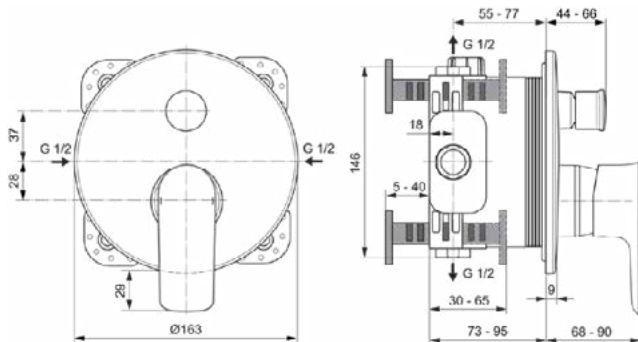
Aantal rozetten:	1
Aantal grepen:	1
Kleurcode:	A2
Kleuromschrijving:	brushed gold
Cool Body Technologie:	Nee
Afsluitbare S-koppelingen:	Nee
DVGW intrinsiek veilig:	Ja
Instelbare spoeltijd:	Nee
Positie greep:	Voorkant
Materiaal:	Metaal
Materiaal rozetten:	Kunststof
Materiaalkwaliteit:	Messing
Maximale volumestroom bij 3 bar (l/min):	23.0
Maximale volumestroom bij 3 bar (l/min) voor alle uitgangen:	23/23
Max. debiet bij 3 bar (l) voor handdouches:	23

CONNECT AIR

A7057A5

CONNECT AIR | Bad/douchemengkraan (opbouwdeel) 163x68x192 mm in magnetic grey afwerking, Kit 1 required (A1000), 23.0 l/min (3 bar) | Click technologie, EPD, PVD technologie

Afbeelding & technische tekening



Algemene informatie

Productcategorie:	Bad/douchemengkransen
Producttype:	Bad/douchemengkraan (opbouwdeel)
Merk:	Ideal Standard
Collectie:	CONNECT AIR
Ontwerper:	Ideal Standard
Colour:	A5 - Magnetic Grey
Afwerking van het oppervlak:	satijn
Hoogte (mm):	192
Breedte (mm):	163
Lengte / sprong (mm):	68 - 90
Bevestigingswijze:	Inbouwdeel benodigd
Aanbevolen inbouwdeel:	A1000
Nettogewicht (kg):	1.04
EAN-code:	4015413348461

Kenmerken



Click technologie



EPD



PVD technologie

Downloads

- [EPD](#)
- [Installation Guide](#)
- [Spare Parts List](#)

Productnormen & certificeringen

Normen:	EN 817
---------	--------

Product specificaties

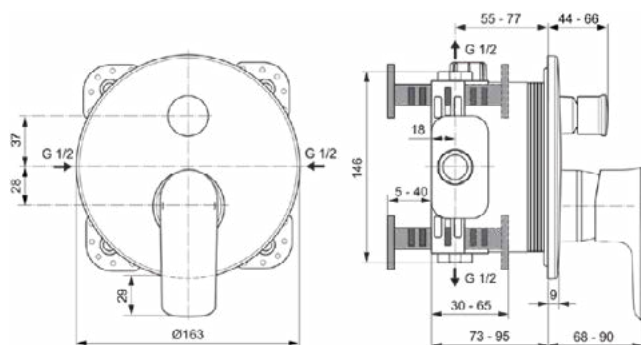
Aantal rozetten:	1
Aantal grepen:	1
Kleurcode:	A5
Kleuromschrijving:	magnetic grey
Cool Body Technologie:	Nee
Afsluitbare S-koppelingen:	Nee
DVGW intrinsiek veilig:	Ja
Instelbare spoeltijd:	Nee
Positie greep:	Voorkant
Materiaal:	Metaal
Materiaal rozetten:	Kunststof
Materiaalkwaliteit:	Messing
Maximale volumestroom bij 3 bar (l/min):	23.0

CONNECT AIR

A7057GN

CONNECT AIR | Bad/douchemengkraan (opbouwdeel) 163x68x192 mm in Silver Storm afwerking, Kit 1 required (A1000), 23.0 l/min (3 bar) | Click technologie, PVD technologie

Afbeelding & technische tekening



Algemene informatie

Productcategorie:	Bad/douchemengkranen
Producttype:	Bad/douchemengkraan (opbouwdeel)
Merk:	Ideal Standard
Collectie:	CONNECT AIR
Ontwerper:	Ideal Standard
Colour:	GN - Silver Storm
Afwerking van het oppervlak:	satijn
Hoogte (mm):	192
Breedte (mm):	163
Lengte / sprong (mm):	68 - 90
Bevestigingswijze:	Inbouwdeel benodigd
Aanbevolen inbouwdeel:	A1000
Nettogewicht (kg):	1.04
EAN-code:	4015413347150

Kenmerken



Click technologie



PVD technologie

Downloads

- [Installation Guide](#)
- [Spare Parts List](#)

Productnormen & certificeringen

Normen:	EN 817
---------	--------

Product specificaties

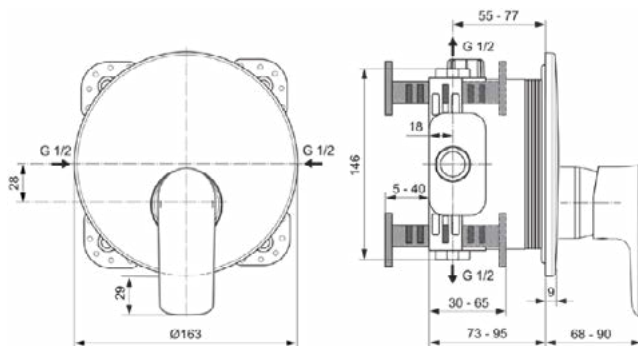
Aantal rozetten:	1
Aantal grepen:	1
Kleurcode:	GN
Kleuromschrijving:	Silver Storm
Cool Body Technologie:	Nee
Afsluitbare S-koppelingen:	Nee
DVGW intrinsiek veilig:	Ja
Instelbare spoeltijd:	Nee
Positie greep:	Voorkant
Materiaal:	Metaal
Materiaal rozetten:	Kunststof
Materiaalkwaliteit:	Messing
Maximale volumestroom bij 3 bar (l/min):	23.0
Maximale volumestroom bij 3 bar (l/min) voor alle uitgangen:	23/23
Max. debiet bij 3 bar (l) voor handdouches:	23

CONNECT AIR

A7034AA

CONNECT AIR | Douchemengkraan (opbouwdeel) 163x68x192 mm in chroom afwerking, Kit 1 required (A1000), 23 l/min (3 bar) | Click technologie, EPD, SmartShine

Afbeelding & technische tekening



Algemene informatie

Productcategorie:	Douchemengkranen
Producttype:	Douchemengkraan (opbouwdeel)
Merk:	Ideal Standard
Collectie:	CONNECT AIR
Ontwerper:	Ideal Standard
Colour:	AA - Chroom
Afwerking van het oppervlak:	glanzend
Hoogte (mm):	192
Breedte (mm):	163
Lengte / sprong (mm):	68 - 90
Bevestigingswijze:	Inbouwdeel benodigd
Aanbevolen inbouwdeel:	A1000
Nettogewicht (kg):	0.94
EAN-code:	4015413342124

Kenmerken



Click technologie



EPD



SmartShine

Downloads

- [EPD](#)
- [Declaration of Conformity](#)
- [Installation Guide](#)
- [Spare Parts List](#)

Productnormen & certificeringen

Naam van het ACS-certificaat: 20 ACC LY 099

Product specificaties

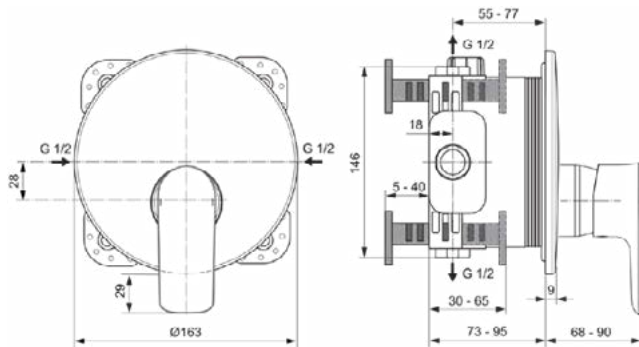
Aantal rozetten:	1
Aantal grepen:	1
Kleurcode:	AA
Kleuromschrijving:	chroom
Cool Body Technologie:	Nee
Afsluitbare S-koppelingen:	Nee
Instelbare spoeltijd:	Nee
Positie greep:	Voorkant
Materiaal:	Metaal
Materiaal rozetten:	Kunststof
Materiaalkwaliteit:	Messing
Maximale volumestroom bij 3 bar (l/min):	23
Maximale volumestroom bij 3 bar (l/min) voor alle uitgangen:	23

CONNECT AIR

A7034A2

CONNECT AIR | Douchemengkraan (opbouwdeel) 163x68x192 mm in brushed gold afwerking, Kit 1 required (A1000), 23 l/min (3 bar) | Click technologie, EPD, PVD technologie

Afbeelding & technische tekening



Algemene informatie

Productcategorie:	Douchemengkranen
Producttype:	Douchemengkraan (opbouwdeel)
Merk:	Ideal Standard
Collectie:	CONNECT AIR
Ontwerper:	Ideal Standard
Colour:	A2 - Brushed Gold
Afwerking van het oppervlak:	satijn
Hoogte (mm):	192
Breedte (mm):	163
Lengte / sprong (mm):	68 - 90
Bevestigingswijze:	Inbouwdeel benodigd
Aanbevolen inbouwdeel:	A1000
Nettogewicht (kg):	0.94
EAN-code:	4015413347587

Kenmerken



Click technologie



EPD



PVD technologie

Downloads

- [EPD](#)
- [Declaration of Conformity](#)
- [Installation Guide](#)
- [Spare Parts List](#)

Product specificaties

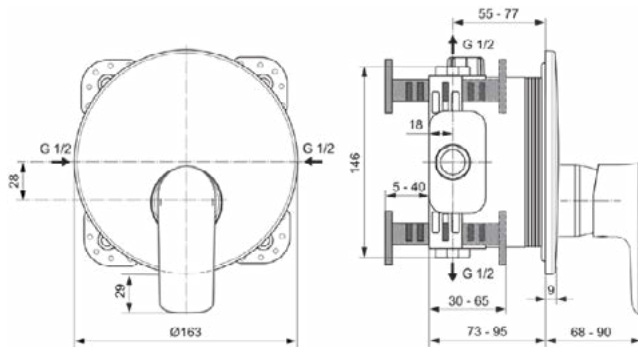
Aantal rozetten:	1
Aantal grepen:	1
Kleurcode:	A2
Kleuomschrijving:	brushed gold
Cool Body Technologie:	Nee
Afsluitbare S-koppelingen:	Nee
Instelbare spoeltijd:	Nee
Positie greep:	Voorkant
Materiaal:	Metaal
Materiaal rozetten:	Kunststof
Materiaalkwaliteit:	Messing
Maximale volumestroom bij 3 bar (l/min):	23
Maximale volumestroom bij 3 bar (l/min) voor alle uitgangen:	23
Max. debiet bij 3 bar (l) voor uitloop:	23
Maximale werkdruk (bar):	10

CONNECT AIR

A7034A5

CONNECT AIR | Douchemengkraan (opbouwdeel) 163x68x192 mm in magnetic grey afwerking, Kit 1 required (A1000), 23 l/min (3 bar) | Click technologie, EPD, PVD technologie

Afbeelding & technische tekening



Algemene informatie

Productcategorie:	Douchemengkranen
Producttype:	Douchemengkraan (opbouwdeel)
Merk:	Ideal Standard
Collectie:	CONNECT AIR
Ontwerper:	Ideal Standard
Colour:	A5 - Magnetic Grey
Afwerking van het oppervlak:	satijn
Hoogte (mm):	192
Breedte (mm):	163
Lengte / sprong (mm):	68 - 90
Bevestigingswijze:	Inbouwdeel benodigd
Aanbevolen inbouwdeel:	A1000
Nettogewicht (kg):	0.94
EAN-code:	4015413348232

Kenmerken



Click technologie



EPD



PVD technologie

Downloads

- [EPD](#)
- [Declaration of Conformity](#)
- [Installation Guide](#)
- [Spare Parts List](#)

Product specificaties

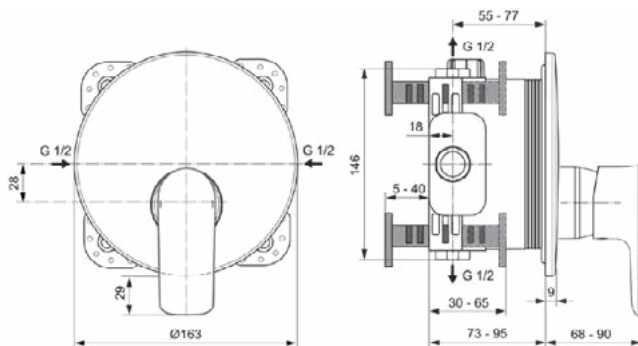
Aantal rozetten:	1
Aantal grepen:	1
Kleurcode:	A5
Kleuromschrijving:	magnetic grey
Cool Body Technologie:	Nee
Afsluitbare S-koppelingen:	Nee
Instelbare spoeltijd:	Nee
Positie greep:	Voorkant
Materiaal:	Metaal
Materiaal rozetten:	Kunststof
Materiaalkwaliteit:	Messing
Maximale volumestroom bij 3 bar (l/min):	23
Maximale volumestroom bij 3 bar (l/min) voor alle uitgangen:	23
Max. debiet bij 3 bar (l) voor uitloop:	23
Maximale werkdruk (bar):	10

CONNECT AIR

A7034GN

CONNECT AIR | Douchemengkraan (opbouwdeel) 163x68x192 mm in Silver Storm afwerking, Kit 1 required (A1000), 23 l/min (3 bar) | Click technologie, EPD, PVD technologie

Afbeelding & technische tekening



Algemene informatie

Productcategorie:	Douchemengkranen
Producttype:	Douchemengkraan (opbouwdeel)
Merk:	Ideal Standard
Collectie:	CONNECT AIR
Ontwerper:	Ideal Standard
Colour:	GN - Silver Storm
Afwerking van het oppervlak:	satijn
Hoogte (mm):	192
Breedte (mm):	163
Lengte / sprong (mm):	68 - 90
Bevestigingswijze:	Inbouwdeel benodigd
Aanbevolen inbouwdeel:	A1000
Nettogewicht (kg):	0.94
EAN-code:	4015413346924

Kenmerken



Click technologie



EPD



PVD technologie

Downloads

- [EPD](#)
- [Declaration of Conformity](#)
- [Installation Guide](#)
- [Spare Parts List](#)

Product specificaties

Aantal rozetten:	1
Aantal grepen:	1
Kleurcode:	GN
Kleuomschrijving:	Silver Storm
Cool Body Technologie:	Nee
Afsluitbare S-koppelingen:	Nee
Instelbare spoeltijd:	Nee
Positie greep:	Voorkant
Materiaal:	Metaal
Materiaal rozetten:	Kunststof
Materiaalkwaliteit:	Messing
Maximale volumestroom bij 3 bar (l/min):	23
Maximale volumestroom bij 3 bar (l/min) voor alle uitgangen:	23
Max. debiet bij 3 bar (l) voor uitloop:	23
Maximale werkdruk (bar):	10



Ideal Standard

Ideal Standard Nederland BV
Hambakenwetering 3
5231 DD – 's-Hertogenbosch, Nederland
www.idealstandard.nl