



Ideal Standard

ARTNR	OMSCHRIJVING	PAG.
E027301	CONNECT AIR DUBBELE WASTAFEL 124X46CM MET 2 KRAANGATEN MET OVERL WIT	4
E0273MA	CONNECT AIR DUBBELE WAST 124X46CM MET 2 KRAANGATEN MET OVERLOOP WIT IP	5
E027401	CONNECT AIR WASTAFEL 104X46CM MET KRAANGAT MET OVERLOOP WIT	6
E0274MA	CONNECT AIR WASTAFEL 104X46CM MET KRAANGAT MET OVERLOOP WIT IDEAL PLUS	7
E027901	CONNECT AIR WASTAFEL 84X46CM MET KRAANGAT MET OVERLOOP WIT	8
E0279MA	CONNECT AIR WASTAFEL 84X46CM MET KRAANGAT MET OVERLOOP WIT IDEAL PLUS	9
E0279V3	CONNECT AIR WASTAFEL 84X46CM MET KRAANGAT MET OVERLOOP SILK BLACK	10
E028901	CONNECT AIR WASTAFEL 64X46CM MET KRAANGAT MET OVERLOOP WIT	11
E0289MA	CONNECT AIR WASTAFEL 64X46CM MET KRAANGAT MET OVERLOOP WIT IDEAL PLUS	12
E0289V3	CONNECT AIR WASTAFEL 64X46CM MET KRAANGAT MET OVERLOOP SILK BLACK	13
E029601	CONNECT AIR WASTAFEL 54X38CM MET KRAANGAT MET OVERLOOP WIT	14
E0296MA	CONNECT AIR WASTAFEL 54X38CM MET KRAANGAT MET OVERLOOP WIT IDEAL PLUS	15
E074101	CONNECT AIR CUBE WASTAFEL 65X46CM MET KRAANGAT MET OVERLOOP WIT	16
E0297MA	CONNECT AIR CUBE WASTAFEL 65X46CM MET KRAANGAT MET OVERLOOP WIT IP	17
E029801	CONNECT AIR CUBE WASTAFEL 60X46CM MET KRAANGAT MET OVERLOOP WIT	18
E0298MA	CONNECT AIR CUBE WASTAFEL 60X46CM MET KRAANGAT MET OVERLOOP WIT IP	19
E0298V3	CONNECT AIR CUBE WASTAFEL 60X46CM MET KRAANGAT MET OVERLOOP SILK BLACK	20
E029901	CONNECT AIR CUBE WASTAFEL 55X46CM MET KRAANGAT MET OVERLOOP WIT	21
E0299MA	CONNECT AIR CUBE WASTAFEL 55X46CM MET KRAANGAT MET OVERLOOP WIT IP	22
E030101	CONNECT AIR CUBE WASTAFEL 50X45CM MET KRAANGAT MET OVERLOOP WIT	23
E0301MA	CONNECT AIR CUBE WASTAFEL 50X45CM MET KRAANGAT MET OVERLOOP WIT IP	24
E069401	CONNECT AIR ARC WASTAFEL 60X46CM MET KRAANGAT MET OVERLOOP WIT	25
E0694MA	CONNECT AIR ARC WASTAFEL 60X46CM MET KRAANGAT MET OVERLOOP WIT IP	26
E069801	CONNECT AIR ARC WASTAFEL 55X46CM MET KRAANGAT MET OVERLOOP WIT	27
E0698MA	CONNECT AIR ARC WASTAFEL 55X46CM MET KRAANGAT MET OVERLOOP WIT IP	28
E069901	CONNECT AIR ARC WASTAFEL 50X45CM MET KRAANGAT MET OVERLOOP WIT	29
E0699MA	CONNECT AIR ARC WASTAFEL 50X45CM MET KRAANGAT MET OVERLOOP WIT IP	30
E030901	CONNECT AIR SIFONKAP VOOR WASTAFEL WIT	31
E0309MA	CONNECT AIR SIFONKAP VOOR WASTAFEL WIT IDEAL PLUS	32
E074901	CONNECT AIR ZUIL VOOR WASTAFEL WIT	33
E070101	CONNECT AIR ARC FONTEIN 40X35CM MET KRAANGAT MET OVERLOOP WIT	34
E0701MA	CONNECT AIR ARC FONTEIN 40X35CM MET KRAANGAT MET OVERLOOP WIT IP	35
E030701	CONNECT AIR CUBE FONTEIN 40X35CM MET KRAANGAT MET OVERLOOP WIT	36
E0307MA	CONNECT AIR CUBE FONTEIN 40X35CM MET KRAANGAT MET OVERLOOP WIT IP	37
E0307V3	CONNECT AIR CUBE FONTEIN 40X35CM MET KRAANGAT MET OVERLOOP SILK BLACK	38
E034501	CONNECT AIR SIFONKAP VOOR FONTEIN WIT	39
E0345MA	CONNECT AIR SIFONKAP VOOR FONTEIN WIT IDEAL PLUS	40
E034601	CONNECT AIR ZUIL VOOR FONTEIN WIT	41
E030801	CONNECT AIR HALFINBOUWWASTAFEL CUBE 50CM MET KRAANGAT MET OVERLOOP WIT	42
E035801	CONNECT AIR HALFINBOUWWASTAFEL ARC 50CM MET KRAANGAT MET OVERLOOP WIT	43
E0358MA	CONNECT AIR HALFINBOUWWAST ARC 50CM MET KRAANGAT MET OVERLOOP WIT IP	44
E034801	CONNECT AIR OPBOUWWASTAFEL 60X40CM ZONDER KRAANGAT ZONDER OVERLOOP WIT	45
E0348MA	CONNECT AIR OPBOUWWASTAFEL 60X40CM ZONDER KRAANGAT ZONDER OVERL WIT IP	46
E034701	CONNECT AIR OPBOUWWASTAFEL 40X40CM ZONDER KRAANGAT ZONDER OVERLOOP WIT	47
E0347MA	CONNECT AIR OPBOUWWASTAFEL 40X40CM ZONDER KRAANGAT ZONDER OVERL WIT IP	48
E005401	CONNECT AIR WANDCLOSET DIEPSPOEL AQUABLADE WIT	49
E0054MA	CONNECT AIR WANDCLOSET DIEPSPOEL AQUABLADE WIT IDEAL PLUS	50
E0054V3	CONNECT AIR WANDCLOSET DIEPSPOEL AQUABLADE SILK BLACK	51
E228801	CONNECT AIR WANDCLOSET DIEPSPOEL RANDLOOS WIT	52
E2288V3	CONNECT AIR WANDCLOSET DIEPSPOEL RANDLOOS SILK BLACK	53
E004201	CONNECT AIR STAAND CLOSET DIEPSPOEL AQUABLADE WIT	54

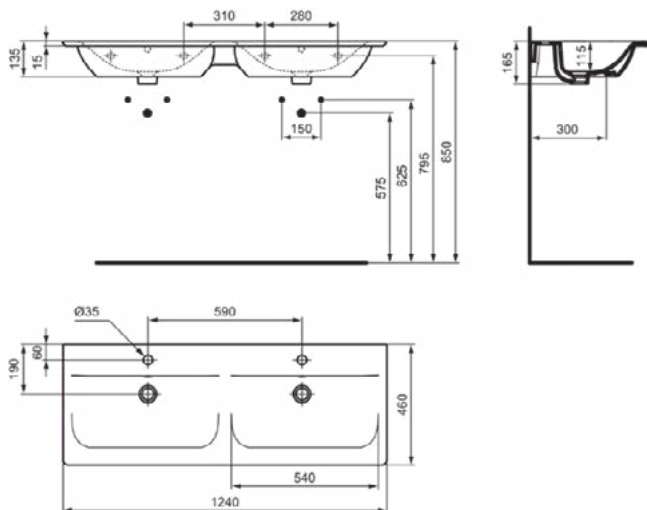
<b>ARTNR</b>	<b>OMSCHRIJVING</b>		<b>PAG.</b>
E0042MA	CONNECT AIR STAAND CLOSET DIEPSPOEL AQUABLADE WIT IDEAL PLUS		55
E013701	CONNECT AIR STAAND CLOSET VOOR COMBINATIE BACK TO WALL WIT		56
E0137MA	CONNECT AIR STAAND CLOSET VOOR COMBINATIE BACK TO WALL WIT IDEAL PLUS		57
E009701	CONNECT AIR STAAND CLOSET VOOR COMBINATIE WIT		58
E0097MA	CONNECT AIR STAAND CLOSET VOOR COMBINATIE WIT IDEAL PLUS		59
E073401	CONNECT AIR RESERVOIR 6L ONDERAANSLUITING MET SPOELMECHANISME WIT		60
E0734MA	CONNECT AIR RESERVOIR 6L ONDERAANSLUITING MET SPOELMECHANISME WIT IP		61
E036801	CONNECT AIR ZITTING EN DEKSEL SOFTCLOSING WIT		62
E0368V3	CONNECT AIR ZITTING EN DEKSEL SOFTCLOSING SILK BLACK		63
E036701	CONNECT AIR ZITTING EN DEKSEL WIT		64
E036601	CONNECT AIR ZITTING EN DEKSEL DUN SOFTCLOSING WIT		65
E036501	CONNECT AIR ZITTING EN DEKSEL DUN WIT		66
E233501	CONNECT AIR WANDBIDET WIT		67
E2335MA	CONNECT AIR WANDBIDET WIT IDEAL PLUS		68
E0266V3	CONNECT AIR WANDBIDET SILK BLACK		69

## CONNECT AIR

## E027301

CONNECT AIR | Dubbel Vanity wastafel 1240x460x165 mm in glanzend wit afwerking, 2 met kraangaten, met overloop

### Afbeelding & technische tekening



### Algemene informatie

Productcategorie:	Wastafels
Producttype:	Vanity wastafel
Merk:	Ideal Standard
Collectie:	CONNECT AIR
Ontwerper:	Studio Levien
Colour:	01 - Glanzend Wit
Afwerking van het oppervlak:	glanzend
Hoogte (mm):	165
Breedte (mm):	1240
Lengte / sprong (mm):	460
Nettogewicht (kg):	26.30
EAN-code:	5017830514374

### Productnormen & certificeringen

Normen:	EN 14688
Prestatieverklaring classificatie (DoP):	CL25

### Product specificaties

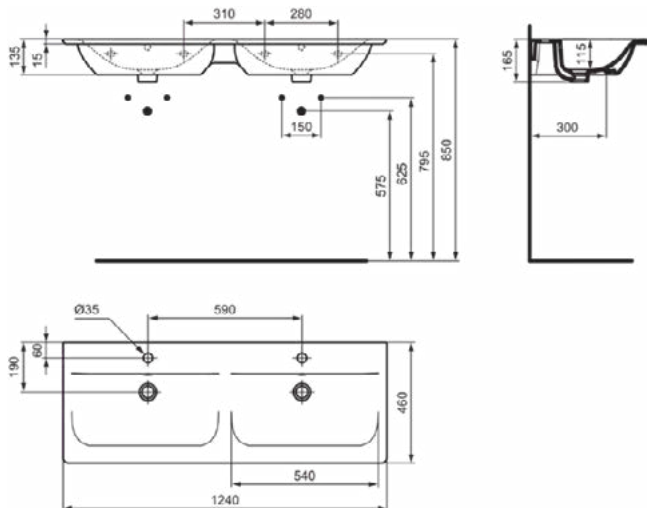
Kleurcode:	01
Kleuromschrijving:	glanzend wit
Geslepen onderzijde:	Nee
Model voor mindervaliden:	Nee
Met kettingoog:	Nee
Materiaal:	Keramisch
Materiaalkwaliteit:	Fine Fireclay
Aantal kraangaten per gebruiksplaats:	1
Aantal gebruiksplaatsen:	2
Overloop zichtbaar:	Ja
PVD technologie:	Nee
Afzetplateau:	Links / Rechts / Midden
Afwerking van het oppervlak:	glanzend
Positie kraangat:	Links / Rechts
Type overloop:	Rond
Met rugwand:	Nee
Met afvoerplug:	Nee
Met overloop:	Ja
Met sifon:	Nee
Bevestigingswijze:	Wand

## CONNECT AIR

## E0273MA

CONNECT AIR | Dubbel Vanity wastafel 1240x460x165 mm in wit afwerking, 2 met kraangaten, met overloop | IdealPlus

### Afbeelding & technische tekening



### Algemene informatie

Productcategorie:	Wastafels
Producttype:	Vanity wastafel
Merk:	Ideal Standard
Collectie:	CONNECT AIR
Ontwerper:	Studio Levien
Colour:	MA - Wit
Afwerking van het oppervlak:	glanzend
Hoogte (mm):	165
Breedte (mm):	1240
Lengte / sprong (mm):	460
Nettogewicht (kg):	26.30
EAN-code:	5017830518341

### Kenmerken



IdealPlus

### Productnormen & certificeringen

Normen:	EN 14688
Prestatieverklaring classificatie (DoP):	CL25

### Product specificaties

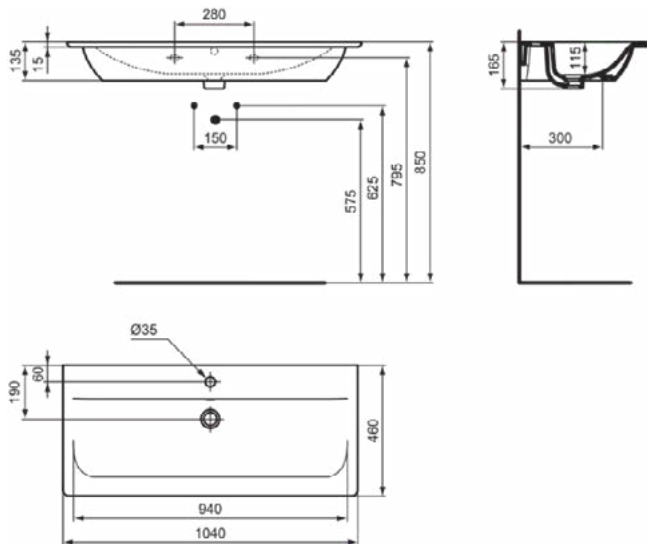
Kleurcode:	MA
Kleuromschrijving:	wit
IdealPlus technologie:	Ja
Geslepen onderzijde:	Nee
Model voor mindervaliden:	Nee
Met kettingoog:	Nee
Materiaal:	Keramisch
Materiaalkwaliteit:	Fine Fireclay
Aantal kraangaten per gebruiksplaats:	1
Aantal gebruiksplaatsen:	2
Overloop zichtbaar:	Ja
PVD technologie:	Nee
Afzetplateau:	Links / Rechts / Midden
Afwerking van het oppervlak:	glanzend
Positie kraangat:	Links / Rechts
Type overloop:	Rond
Met rugwand:	Nee
Met afvoerplug:	Nee
Met overloop:	Ja
Met sifon:	Nee
Bevestigingswijze:	Wand

## CONNECT AIR

## E027401

CONNECT AIR | Vanity wastafel 1040x460x165 mm in glanzend wit afwerking, 1 met kraangat, met overloop

### Afbeelding & technische tekening



### Algemene informatie

Productcategorie:	Wastafels
Producttype:	Vanity wastafel
Merk:	Ideal Standard
Collectie:	CONNECT AIR
Ontwerper:	Studio Levien
Colour:	01 - Glanzend Wit
Afwerking van het oppervlak:	glanzend
Hoogte (mm):	165
Breedte (mm):	1040
Lengte / sprong (mm):	460
Nettogewicht (kg):	22.90
VVS:	781950500
EAN-code:	5017830514381

### Productnormen & certificeringen

Normen:	EN 14688
Prestatieverklaring classificatie (DoP):	CL25

### Product specificaties

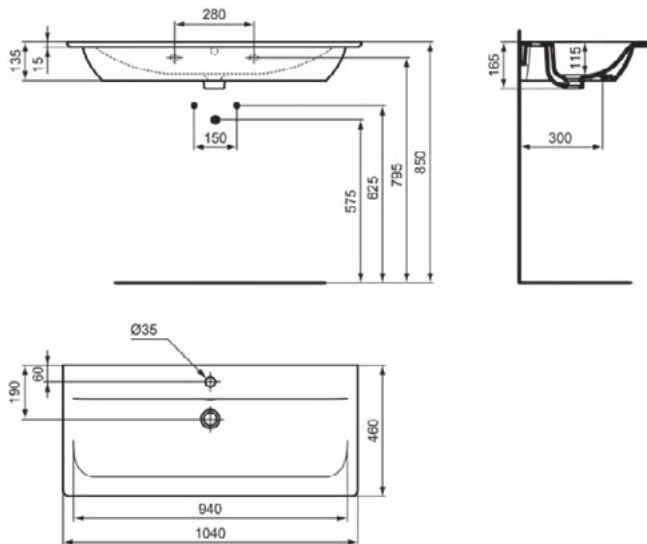
Kleurcode:	01
Kleuromschrijving:	glanzend wit
Geslepen onderzijde:	Nee
Model voor mindervaliden:	Nee
Met kettingoog:	Nee
Materiaal:	Keramisch
Materiaalkwaliteit:	Fine Fireclay
Aantal kraangaten per gebruiksplaats:	1
Aantal gebruiksplaatsen:	1
Overloop zichtbaar:	Ja
PVD technologie:	Nee
Afzetplateau:	Achterkant
Afwerking van het oppervlak:	glanzend
Positie kraangat:	Midden
Type overloop:	Rond
Met rugwand:	Nee
Met afvoerplug:	Nee
Met overloop:	Ja
Met sifon:	Nee
Bevestigingswijze:	Wand

## CONNECT AIR

## E0274MA

CONNECT AIR | Vanity wastafel 1040x460x165 mm in wit afwerking, 1 met kraangat, met overloop | IdealPlus

### Afbeelding & technische tekening



### Algemene informatie

Productcategorie:	Wastafels
Producttype:	Vanity wastafel
Merk:	Ideal Standard
Collectie:	CONNECT AIR
Ontwerper:	Studio Levien
Colour:	MA - Wit
Afwerking van het oppervlak:	glanzend
Hoogte (mm):	165
Breedte (mm):	1040
Lengte / sprong (mm):	460
Nettogewicht (kg):	22.90
EAN-code:	5017830518358

### Kenmerken



IdealPlus

### Productnormen & certificeringen

Normen:	EN 14688
Prestatieverklaring classificatie (DoP):	CL25

### Product specificaties

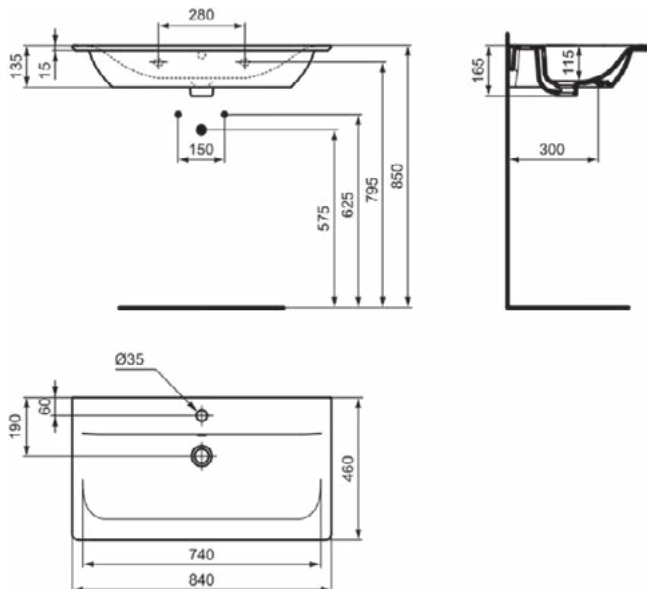
Kleurcode:	MA
Kleuromschrijving:	wit
IdealPlus technologie:	Ja
Geslepen onderzijde:	Nee
Model voor mindervaliden:	Nee
Met kettingoog:	Nee
Materiaal:	Keramisch
Materiaalkwaliteit:	Fine Fireclay
Aantal kraangaten per gebruiksplaats:	1
Aantal gebruiksplaatsen:	1
Overloop zichtbaar:	Ja
PVD technologie:	Nee
Afzetplateau:	Achterkant
Afwerking van het oppervlak:	glanzend
Positie kraangat:	Midden
Type overloop:	Rond
Met rugwand:	Nee
Met afvoerplug:	Nee
Met overloop:	Ja
Met sifon:	Nee
Bevestigingswijze:	Wand

## CONNECT AIR

## E027901

CONNECT AIR | Vanity wastafel 840x460x165 mm in glanzend wit afwerking, 1 met kraangat, met overloop

### Afbeelding & technische tekening



### Algemene informatie

Productcategorie:	Wastafels
Producttype:	Vanity wastafel
Merk:	Ideal Standard
Collectie:	CONNECT AIR
Ontwerper:	Studio Levien
Colour:	01 - Glanzend Wit
Afwerking van het oppervlak:	glanzend
Hoogte (mm):	165
Breedte (mm):	840
Lengte / sprong (mm):	460
Nettogewicht (kg):	20.54
VVS:	781950400
EAN-code:	5017830514398

### Downloads

- [Installation Guide](#)

### Productnormen & certificeringen

Normen:	EN 14688
Prestatieverklaring classificatie (DoP):	CL25

### Product specificaties

Kleurcode:	01
Kleuromschrijving:	glanzend wit
Geslepen onderzijde:	Nee
Model voor mindervaliden:	Nee
Met kettingoog:	Nee
Materiaal:	Keramisch
Materiaalkwaliteit:	Fine Fireclay
Aantal kraangaten per gebruiksplaats:	1
Aantal gebruiksplaatsen:	1
Overloop zichtbaar:	Ja
PVD technologie:	Nee
Afzetplateau:	Achterkant
Afwerking van het oppervlak:	glanzend
Positie kraangat:	Midden
Type overloop:	Rond
Met rugwand:	Nee
Met afvoerplug:	Nee
Met overloop:	Ja
Met sifon:	Nee
Bevestigingswijze:	Wand

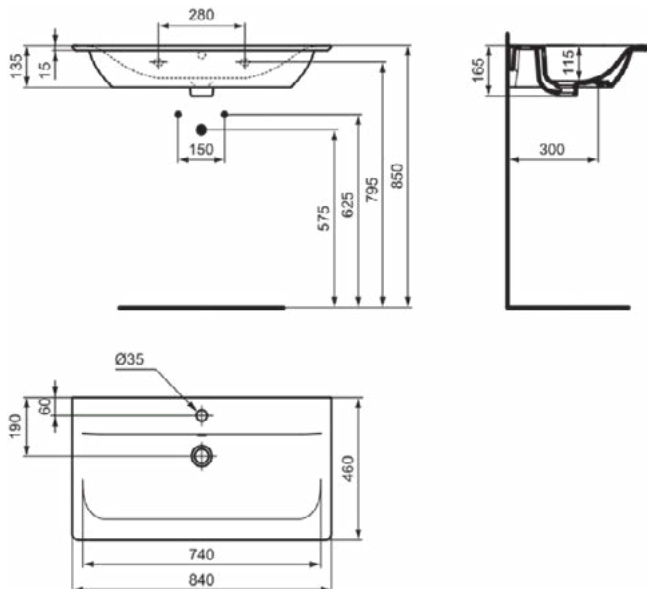


## CONNECT AIR

## E0279MA

CONNECT AIR | Vanity wastafel 840x460x165 mm in wit afwerking, 1 met kraangat, met overloop | IdealPlus

### Afbeelding & technische tekening



### Algemene informatie

Productcategorie:	Wastafels
Producttype:	Vanity wastafel
Merk:	Ideal Standard
Collectie:	CONNECT AIR
Ontwerper:	Studio Levien
Colour:	MA - Wit
Afwerking van het oppervlak:	glanzend
Hoogte (mm):	165
Breedte (mm):	840
Lengte / sprong (mm):	460
Nettogewicht (kg):	16.00
EAN-code:	5017830518365

### Kenmerken



IdealPlus

### Downloads

- [Installation Guide](#)

### Productnormen & certificeringen

Normen:	EN 14688
Prestatieverklaring classificatie (DoP):	CL25

### Product specificaties

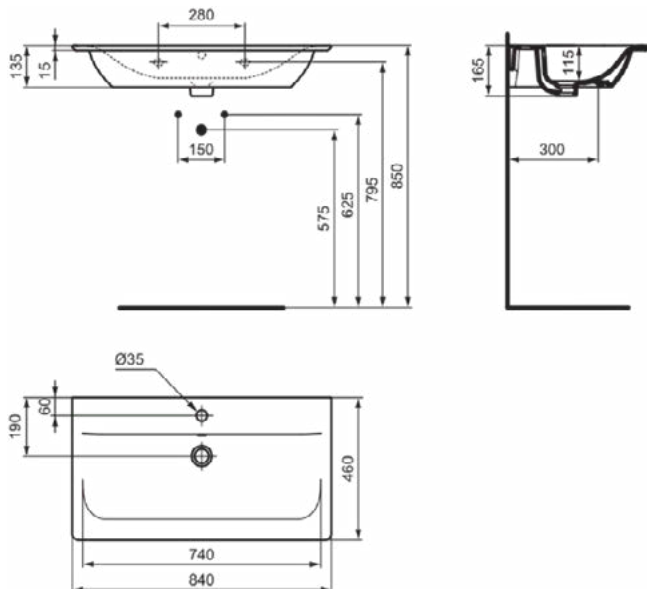
Kleurcode:	MA
Kleuromschrijving:	wit
IdealPlus technologie:	Ja
Geslepen onderzijde:	Nee
Model voor mindervaliden:	Nee
Met kettingoog:	Nee
Materiaal:	Keramisch
Materiaalkwaliteit:	Fine Fireclay
Aantal kraangaten per gebruiksplaats:	1
Aantal gebruiksplaatsen:	1
Overloop zichtbaar:	Ja
PVD technologie:	Nee
Afzetplateau:	Achterkant
Afwerking van het oppervlak:	glanzend
Positie kraangat:	Midden
Type overloop:	Rond
Met rugwand:	Nee

## CONNECT AIR

## E0279V3

CONNECT AIR | Vanity wastafel 840x460x165 mm in Silk Black afwerking, 1 met kraangat, met overloop

### Afbeelding & technische tekening



### Algemene informatie

Productcategorie:	Wastafels
Producttype:	Vanity wastafel
Merk:	Ideal Standard
Collectie:	CONNECT AIR
Ontwerper:	Studio Levien
Colour:	V3 - Silk Black
Afwerking van het oppervlak:	satijn
Hoogte (mm):	165
Breedte (mm):	840
Lengte / sprong (mm):	460
Nettogewicht (kg):	16.00
VVS:	781950421
EAN-code:	5017830553540

### Downloads

- [Installation Guide](#)

### Productnormen & certificeringen

Normen:	EN 14688
Prestatieverklaring classificatie (DoP):	CL25

### Product specificaties

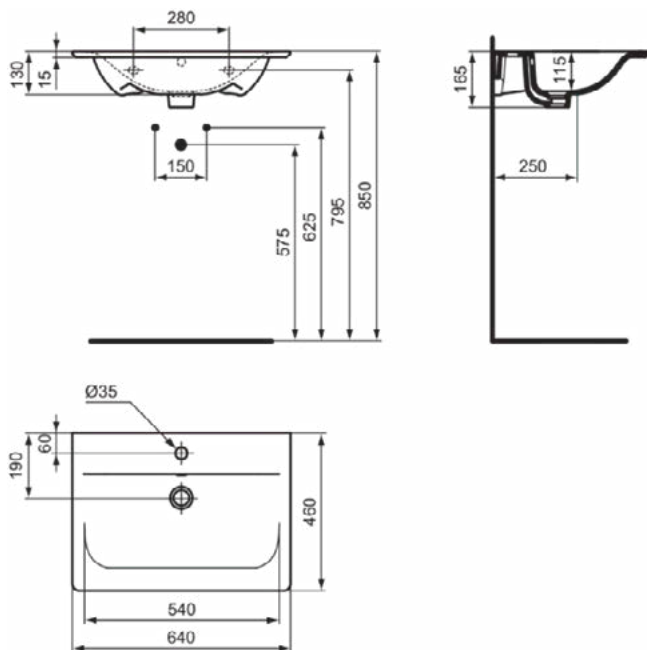
Kleurcode:	V3
Kleuromschrijving:	Silk Black
Geslepen onderzijde:	Nee
Model voor mindervaliden:	Nee
Met kettingoog:	Nee
Materiaal:	Keramisch
Materiaalkwaliteit:	Fine Fireclay
Aantal kraangaten per gebruiksplaats:	1
Aantal gebruiksplaatsen:	1
Overloop zichtbaar:	Ja
PVD technologie:	Nee
Afzetplateau:	Achterkant
Afwerking van het oppervlak:	satijn
Positie kraangat:	Midden
Type overloop:	Rond
Met rugwand:	Nee
Met afvoerplug:	Nee
Met overloop:	Ja
Met sifon:	Nee
Bevestigingswijze:	Wand

## CONNECT AIR

## E028901

CONNECT AIR | Vanity wastafel 640x460x165 mm in glanzend wit afwerking, 1 met kraangat, met overloop

### Afbeelding & technische tekening



### Algemene informatie

Productcategorie:	Wastafels
Producttype:	Vanity wastafel
Merk:	Ideal Standard
Collectie:	CONNECT AIR
Ontwerper:	Studio Levien
Colour:	01 - Glanzend Wit
Afwerking van het oppervlak:	glanzend
Hoogte (mm):	165
Breedte (mm):	640
Lengte / sprong (mm):	460
Nettogewicht (kg):	12.30
VVS:	781950300
EAN-code:	5017830514404

### Downloads

- [Installation Guide](#)

### Productnormen & certificeringen

Normen:	EN 14688
Prestatieverklaring classificatie (DoP):	CL25

### Product specificaties

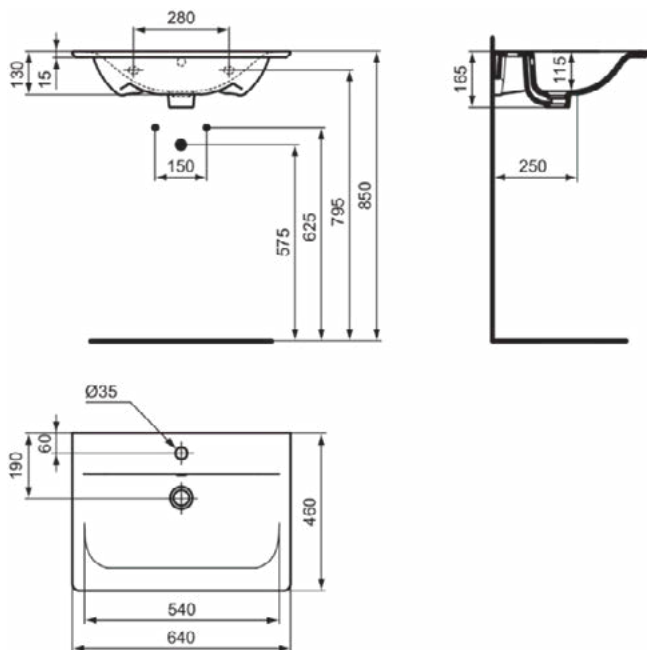
Kleurcode:	01
Kleuromschrijving:	glanzend wit
Geslepen onderzijde:	Nee
Model voor mindervaliden:	Nee
Met kettingoog:	Nee
Materiaal:	Keramisch
Materiaalkwaliteit:	Fine Fireclay
Aantal kraangaten per gebruiksplaats:	1
Aantal gebruiksplaatsen:	1
Overloop zichtbaar:	Ja
PVD technologie:	Nee
Afzetplateau:	Achterkant
Afwerking van het oppervlak:	glanzend
Positie kraangat:	Midden
Type overloop:	Rond
Met rugwand:	Nee
Met afvoerplug:	Nee
Met overloop:	Ja
Met sifon:	Nee
Bevestigingswijze:	Wand

## CONNECT AIR

## E0289MA

CONNECT AIR | Vanity wastafel 640x460x165 mm in wit afwerking, 1 met kraangat, met overloop | IdealPlus

### Afbeelding & technische tekening



### Algemene informatie

Productcategorie:	Wastafels
Producttype:	Vanity wastafel
Merk:	Ideal Standard
Collectie:	CONNECT AIR
Ontwerper:	Studio Levien
Colour:	MA - Wit
Afwerking van het oppervlak:	glanzend
Hoogte (mm):	165
Breedte (mm):	640
Lengte / sprong (mm):	460
Nettogewicht (kg):	12.30
EAN-code:	5017830518372

### Kenmerken



IdealPlus

### Downloads

- [Installation Guide](#)

### Productnormen & certificeringen

Normen:	EN 14688
Prestatieverklaring classificatie (DoP):	CL25

### Product specificaties

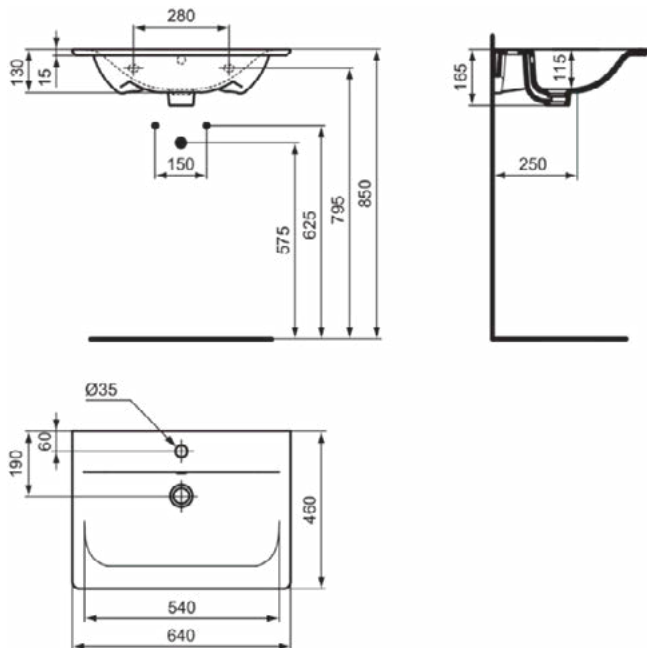
Kleurcode:	MA
Kleuromschrijving:	wit
IdealPlus technologie:	Ja
Geslepen onderzijde:	Nee
Model voor mindervaliden:	Nee
Met kettingoog:	Nee
Materiaal:	Keramisch
Materiaalkwaliteit:	Fine Fireclay
Aantal kraangaten per gebruiksplaats:	1
Aantal gebruiksplaatsen:	1
Overloop zichtbaar:	Ja
PVD technologie:	Nee
Afzetplateau:	Achterkant
Afwerking van het oppervlak:	glanzend
Positie kraangat:	Midden
Type overloop:	Rond
Met rugwand:	Nee

## CONNECT AIR

## E0289V3

CONNECT AIR | Vanity wastafel 640x460x165 mm in Silk Black afwerking, 1 met kraangat, met overloop

### Afbeelding & technische tekening



### Algemene informatie

Productcategorie:	Wastafels
Producttype:	Vanity wastafel
Merk:	Ideal Standard
Collectie:	CONNECT AIR
Ontwerper:	Studio Levien
Colour:	V3 - Silk Black
Afwerking van het oppervlak:	satijn
Hoogte (mm):	165
Breedte (mm):	640
Lengte / sprong (mm):	460
Nettogewicht (kg):	12.30
VVS:	781950321
EAN-code:	5017830553557

### Downloads

- [Installation Guide](#)

### Productnormen & certificeringen

Normen:	EN 14688
Prestatieverklaring classificatie (DoP):	CL25

### Product specificaties

Kleurcode:	V3
Kleuromschrijving:	Silk Black
Geslepen onderzijde:	Nee
Model voor mindervaliden:	Nee
Met kettingoog:	Nee
Materiaal:	Keramisch
Materiaalkwaliteit:	Fine Fireclay
Aantal kraangaten per gebruiksplaats:	1
Aantal gebruiksplaatsen:	1
Overloop zichtbaar:	Ja
PVD technologie:	Nee
Afzetplateau:	Achterkant
Afwerking van het oppervlak:	satijn
Positie kraangat:	Midden
Type overloop:	Rond
Met rugwand:	Nee
Met afvoerplug:	Nee
Met overloop:	Ja
Met sifon:	Nee
Bevestigingswijze:	Wand

## CONNECT AIR

E029601

CONNECT AIR | Vanity wastafel 540x380x155 mm in glanzend wit afwerking, 1 met kraangat, met overloop | Ruimtebesparende wastafel

### Afbeelding & technische tekening



### Algemene informatie

Productcategorie:	Wastafels
Producttype:	Vanity wastafel
Merk:	Ideal Standard
Collectie:	CONNECT AIR
Ontwerper:	Studio Levien
Colour:	01 - Glanzend Wit
Afwerking van het oppervlak:	glanzend
Hoogte (mm):	155
Breedte (mm):	540
Lengte / sprong (mm):	380
Nettogewicht (kg):	12.00
EAN-code:	5017830514411

### Kenmerken



Ruimtebesparende wastafel

### Downloads

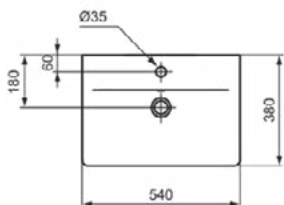
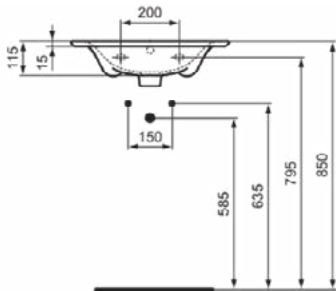
- EPD

### Productnormen & certificeringen

Normen:	EN 14688
Prestatieverklaring classificatie (DoP):	CL25

### Product specificaties

Kleurcode:	01
Kleuromschrijving:	glanzend wit
Geslepen onderzijde:	Nee
Model voor mindervaliden:	Ja
Met kettingoog:	Nee
Materiaal:	Keramisch
Materiaalkwaliteit:	Fine Fireclay
Aantal kraangaten per gebruiksplaats:	1
Aantal gebruiksplaatsen:	1
Overloop zichtbaar:	Ja
PVD technologie:	Nee
Afzetplateau:	Achterkant
Afwerking van het oppervlak:	glanzend
Positie kraangat:	Midden
Type overloop:	Rond
Met rugwand:	Nee
Met afvoerplug:	Nee



## CONNECT AIR

## E0296MA

CONNECT AIR | Vanity wastafel 540x380x155 mm in wit afwerking, 1 met kraangat, met overloop | Ruimtebesparende wastafel, IdealPlus

### Afbeelding & technische tekening



### Algemene informatie

Productcategorie:	Wastafels
Producttype:	Vanity wastafel
Merk:	Ideal Standard
Collectie:	CONNECT AIR
Ontwerper:	Studio Levien
Colour:	MA - Wit
Afwerking van het oppervlak:	glanzend
Hoogte (mm):	155
Breedte (mm):	540
Lengte / sprong (mm):	380
Nettogewicht (kg):	12.00
EAN-code:	5017830518389

### Kenmerken



Ruimtebesparende wastafel



IdealPlus

### Downloads

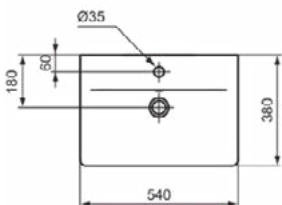
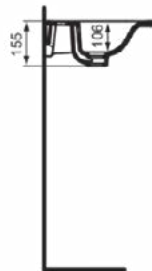
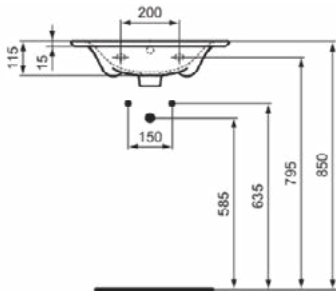
- EPD

### Productnormen & certificeringen

Normen:	EN 14688
Prestatieverklaring classificatie (DoP):	CL25

### Product specificaties

Kleurcode:	MA
Kleuromschrijving:	wit
IdealPlus technologie:	Ja
Geslepen onderzijde:	Nee
Model voor mindervaliden:	Ja
Met kettingoog:	Nee
Materiaal:	Keramisch
Materiaalkwaliteit:	Fine Fireclay
Aantal kraangaten per gebruiksplaats:	1
Aantal gebruiksplaatsen:	1
Overloop zichtbaar:	Ja
PVD technologie:	Nee
Afzetplateau:	Achterkant
Afwerking van het oppervlak:	glanzend
Positie kraangat:	Midden
Type overloop:	Rond
Met rugwand:	Nee

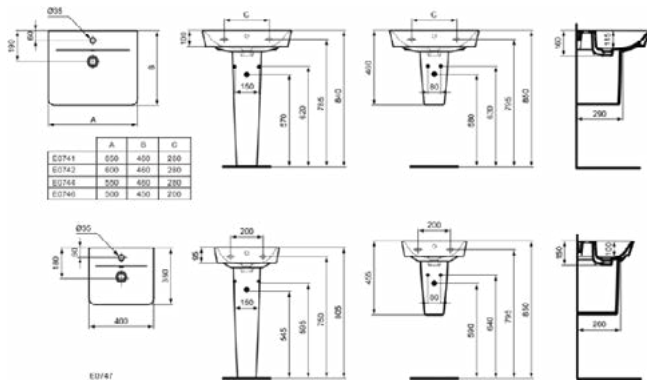


## CONNECT AIR

## E074101

CONNECT AIR | Wastafel 650x460x160 mm in glanzend wit afwerking, 1 met kraangat, met overloop

### Afbeelding & technische tekening



### Algemene informatie

Productcategorie:	Wastafels
Producttype:	Wastafel
Merk:	Ideal Standard
Collectie:	CONNECT AIR
Ontwerper:	Studio Levien
Colour:	01 - Glanzend Wit
Afwerking van het oppervlak:	glanzend
Hoogte (mm):	160
Breedte (mm):	650
Lengte / sprong (mm):	460
Nettogewicht (kg):	16.10
VVS:	626494000
EAN-code:	5017830514664

### Downloads

- EPD

### Productnormen & certificeringen

Normen:	EN 14688
Prestatieverklaring classificatie (DoP):	CL25

### Product specificaties

Kleurcode:	01
Kleuromschrijving:	glanzend wit
Model voor mindervaliden:	Nee
Met kettingoog:	Nee
Materiaal:	Keramisch
Materiaalkwaliteit:	Fine Fireclay
Aantal kraangaten per gebruiksplaats:	1
Aantal gebruiksplaatsen:	1
Overloop zichtbaar:	Ja
PVD technologie:	Nee
Afzetplateau:	Achterkant
Afwerking van het oppervlak:	glanzend
Positie kraangat:	Midden
Type overloop:	Rond
Met rugwand:	Nee
Met afvoerplug:	Nee
Met overloop:	Ja
Met sifon:	Nee
Bevestigingswijze:	Wand



## CONNECT AIR

## E0297MA

CONNECT AIR | Wastafel 650x460x160 mm in wit afwerking, 1 met kraangat, met overloop | IdealPlus

### Afbeelding & technische tekening



### Algemene informatie

Productcategorie:	Wastafels
Producttype:	Wastafel
Merk:	Ideal Standard
Collectie:	CONNECT AIR
Ontwerper:	Studio Levien
Colour:	MA - Wit
Afwerking van het oppervlak:	glanzend
Hoogte (mm):	160
Breedte (mm):	650
Lengte / sprong (mm):	460
Nettogewicht (kg):	16.10
EAN-code:	5017830518396

### Kenmerken



IdealPlus

### Downloads

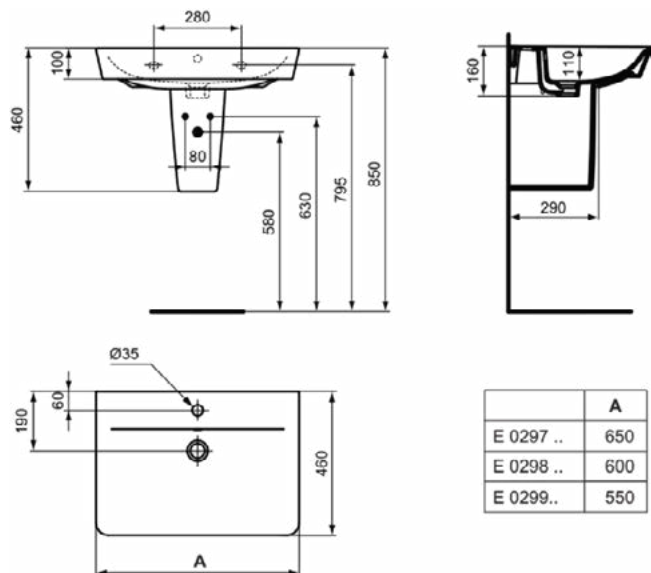
- EPD

### Productnormen & certificeringen

Normen:	EN 14688
Prestatieverklaring classificatie (DoP):	CL25

### Product specificaties

Kleurcode:	MA
Kleuromschrijving:	wit
IdealPlus technologie:	Ja
Model voor mindervaliden:	Nee
Met kettingoog:	Nee
Materiaal:	Keramisch
Materiaalkwaliteit:	Fine Fireclay
Aantal kraangaten per gebruiksplaats:	1
Aantal gebruiksplaatsen:	1
Overloop zichtbaar:	Ja
PVD technologie:	Nee
Afzetplateau:	Achterkant
Afwerking van het oppervlak:	glanzend
Positie kraangat:	Midden
Type overloop:	Rond
Met rugwand:	Nee
Met afvoerplug:	Nee



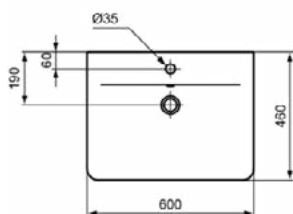
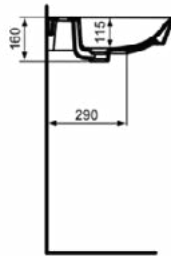
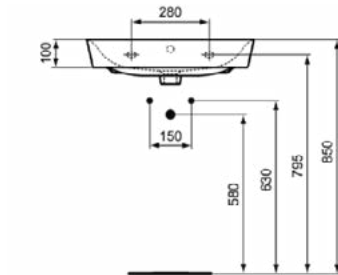
	A
E 0297 ..	650
E 0298 ..	600
E 0299..	550

## CONNECT AIR

## E029801

CONNECT AIR | Wastafel 600x460x160 mm in glanzend wit afwerking, 1 met kraangat, met overloop

### Afbeelding & technische tekening



### Algemene informatie

Productcategorie:	Wastafels
Producttype:	Wastafel
Merk:	Ideal Standard
Collectie:	CONNECT AIR
Ontwerper:	Studio Levien
Colour:	01 - Glanzend Wit
Afwerking van het oppervlak:	glanzend
Hoogte (mm):	160
Breedte (mm):	600
Lengte / sprong (mm):	460
Nettogewicht (kg):	14.50
EAN-code:	5017830514435

### Downloads

- EPD

### Productnormen & certificeringen

Normen:	EN 14688
Prestatieverklaring classificatie (DoP):	CL25

### Product specificaties

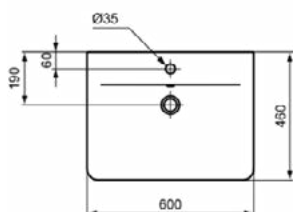
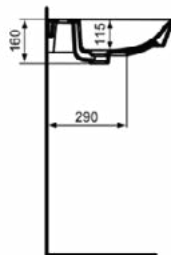
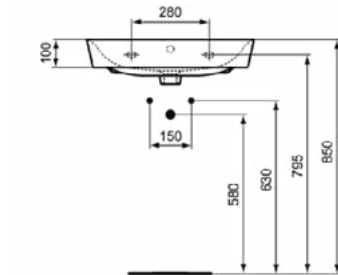
Kleurcode:	01
Kleuromschrijving:	glanzend wit
Model voor mindervaliden:	Nee
Met kettingoog:	Nee
Materiaal:	Keramisch
Materiaalkwaliteit:	Fine Fireclay
Aantal kraangaten per gebruiksplaats:	1
Aantal gebruiksplaatsen:	1
Overloop zichtbaar:	Ja
PVD technologie:	Nee
Afzetplateau:	Achterkant
Afwerking van het oppervlak:	glanzend
Positie kraangat:	Midden
Type overloop:	Rond
Met rugwand:	Nee
Met afvoerplug:	Nee
Met overloop:	Ja
Met sifon:	Nee
Inclusief bevestigingsmateriaal:	Nee
Bevestigingswijze:	Wand
Aanbevolen zaagmal:	KK5410000

## CONNECT AIR

## E0298MA

CONNECT AIR | Wastafel 600x460x160 mm in wit afwerking, 1 met kraangat, met overloop | IdealPlus

### Afbeelding & technische tekening



### Algemene informatie

Productcategorie:	Wastafels
Producttype:	Wastafel
Merk:	Ideal Standard
Collectie:	CONNECT AIR
Ontwerper:	Studio Levien
Colour:	MA - Wit
Afwerking van het oppervlak:	glanzend
Hoogte (mm):	160
Breedte (mm):	600
Lengte / sprong (mm):	460
Nettogewicht (kg):	14.50
EAN-code:	5017830518402

### Kenmerken



IdealPlus

### Downloads

- EPD

### Productnormen & certificeringen

Normen:	EN 14688
Prestatieverklaring classificatie (DoP):	CL25

### Product specificaties

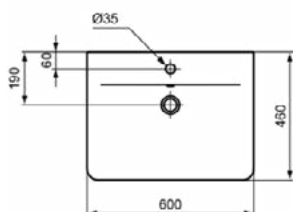
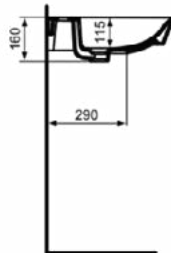
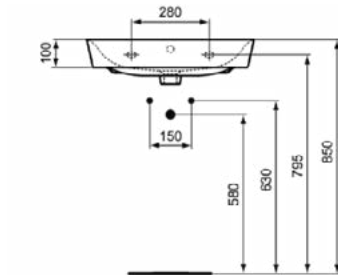
Kleurcode:	MA
Kleuromschrijving:	wit
IdealPlus technologie:	Ja
Model voor mindervaliden:	Nee
Met kettingoog:	Nee
Materiaal:	Keramisch
Materiaalkwaliteit:	Fine Fireclay
Aantal kraangaten per gebruiksplaats:	1
Aantal gebruiksplaatsen:	1
Overloop zichtbaar:	Ja
PVD technologie:	Nee
Afzetplateau:	Achterkant
Afwerking van het oppervlak:	glanzend
Positie kraangat:	Midden
Type overloop:	Rond
Met rugwand:	Nee
Met afvoerplug:	Nee

## CONNECT AIR

## E0298V3

CONNECT AIR | Wastafel 600x460x160 mm in Silk Black afwerking, 1 met kraangat, met overloop

### Afbeelding & technische tekening



### Algemene informatie

Productcategorie:	Wastafels
Producttype:	Wastafel
Merk:	Ideal Standard
Collectie:	CONNECT AIR
Ontwerper:	Studio Levien
Colour:	V3 - Silk Black
Afwerking van het oppervlak:	satijn
Hoogte (mm):	160
Breedte (mm):	600
Lengte / sprong (mm):	460
Nettogewicht (kg):	14.50
VVS:	626493021
EAN-code:	5017830553564

### Downloads

- EPD

### Productnormen & certificeringen

Normen:	EN 14688
Prestatieverklaring classificatie (DoP):	CL25

### Product specificaties

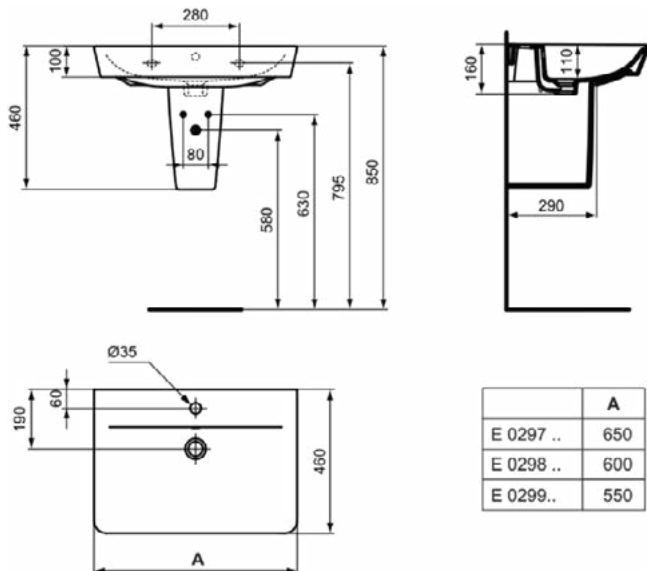
Kleurcode:	V3
Kleuromschrijving:	Silk Black
Model voor mindervaliden:	Nee
Met kettingoog:	Nee
Materiaal:	Keramisch
Materiaalkwaliteit:	Fine Fireclay
Aantal kraangaten per gebruiksplaats:	1
Aantal gebruiksplaatsen:	1
Overloop zichtbaar:	Ja
PVD technologie:	Nee
Afzetplateau:	Achterkant
Afwerking van het oppervlak:	satijn
Positie kraangat:	Midden
Type overloop:	Rond
Met rugwand:	Nee
Met afvoerplug:	Nee
Met overloop:	Ja
Met sifon:	Nee
Inclusief bevestigingsmateriaal:	Nee
Bevestigingswijze:	Wand
Aanbevolen zaagmal:	KK5410000

## CONNECT AIR

## E029901

CONNECT AIR | Wastafel 550x460x160 mm in glanzend wit afwerking, 1 met kraangat, met overloop

### Afbeelding & technische tekening



### Algemene informatie

Productcategorie:	Wastafels
Producttype:	Wastafel
Merk:	Ideal Standard
Collectie:	CONNECT AIR
Ontwerper:	Ideal Standard
Colour:	01 - Glanzend Wit
Afwerking van het oppervlak:	glanzend
Hoogte (mm):	160
Breedte (mm):	550
Lengte / sprong (mm):	460
Bevestigingswijze:	Bevestigingsbouten
Nettogewicht (kg):	13.94
EAN-code:	5017830514442

### Downloads

- EPD

### Productnormen & certificeringen

Normen:	EN 14688
Prestatieverklaring classificatie (DoP):	CL25

### Product specificaties

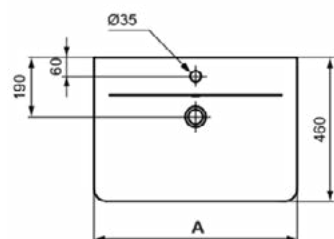
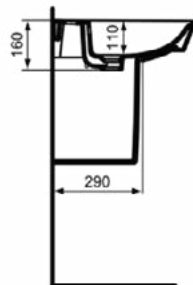
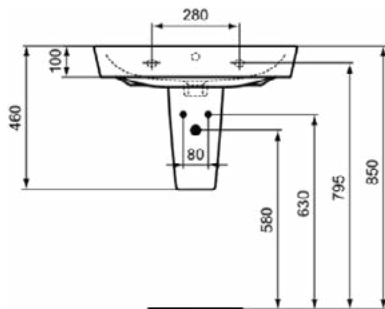
Kleurcode:	01
Kleuromschrijving:	glanzend wit
Hoekmodel:	Nee
Geslepen onderzijde:	Nee
Model voor mindervaliden:	Nee
Met kettingoog:	Nee
Materiaal:	Keramisch
Materiaalkwaliteit:	Vitreous China
Aantal kraangaten per gebruiksplaats:	1
Aantal gebruiksplaatsen:	1
Overloop zichtbaar:	Ja
PVD technologie:	Nee
Ruimtebesparend model:	Nee
Afzetplateau:	Achterkant
Afwerking van het oppervlak:	glanzend
Positie kraangat:	Midden
Type overloop:	Rond
Met rugwand:	Nee
Met afvoerplug:	Nee
Met overloop:	Ja
Met sifon:	Nee

## CONNECT AIR

## E0299MA

CONNECT AIR | Wastafel 550x460x160 mm in wit afwerking, 1 met kraangat, met overloop | IdealPlus

### Afbeelding & technische tekening



	A
E 0297 ..	650
E 0298 ..	600
E 0299..	550

### Algemene informatie

Productcategorie:	Wastafels
Producttype:	Wastafel
Merk:	Ideal Standard
Collectie:	CONNECT AIR
Ontwerper:	Ideal Standard
Colour:	MA - Wit
Afwerking van het oppervlak:	glanzend
Hoogte (mm):	160
Breedte (mm):	550
Lengte / sprong (mm):	460
Bevestigingswijze:	Bevestigingsbouten
Nettogewicht (kg):	13.94
EAN-code:	5017830518419

### Kenmerken



IdealPlus

### Downloads

- EPD

### Productnormen & certificeringen

Normen:	EN 14688
Prestatieverklaring classificatie (DoP):	CL25

### Product specificaties

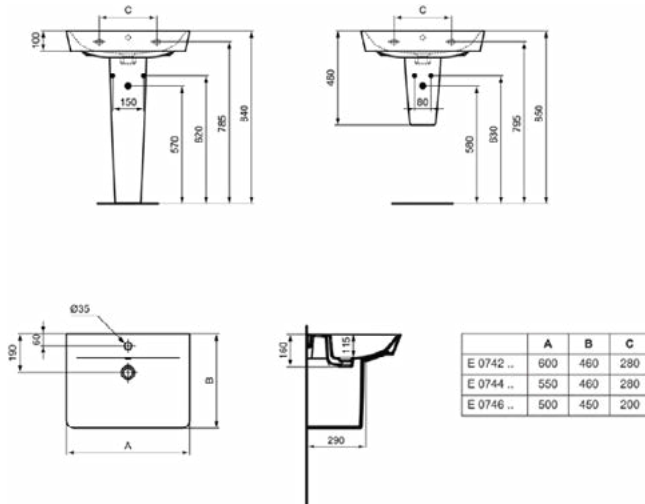
Kleurcode:	MA
Kleuromschrijving:	wit
Hoekmodel:	Nee
IdealPlus technologie:	Ja
Geslepen onderzijde:	Nee
Model voor mindervaliden:	Nee
Met kettingoog:	Nee
Materiaal:	Keramisch
Materiaalkwaliteit:	Vitreous China
Aantal kraangaten per gebruiksplaats:	1
Aantal gebruiksplaatsen:	1
Overloop zichtbaar:	Ja
PVD technologie:	Nee
Ruimtebesparend model:	Nee
Afzetplateau:	Achterkant
Afwerking van het oppervlak:	glanzend

## CONNECT AIR

## E030101

CONNECT AIR | Wastafel 500x450x160 mm in glanzend wit afwerking, 1 met kraangat, met overloop | Ruimtebesparende wastafel

### Afbeelding & technische tekening



### Algemene informatie

Productcategorie:	Wastafels
Producttype:	Wastafel
Merk:	Ideal Standard
Collectie:	CONNECT AIR
Ontwerper:	Studio Levien
Colour:	01 - Glanzend Wit
Afwerking van het oppervlak:	glanzend
Hoogte (mm):	160
Breedte (mm):	500
Lengte / sprong (mm):	450
Nettogewicht (kg):	12.08
EAN-code:	5017830514459

### Kenmerken



Ruimtebesparende wastafel

### Downloads

- EPD

### Productnormen & certificeringen

Normen:	EN 14688
Prestatieverklaring classificatie (DoP):	CL25

### Product specificaties

Kleurcode:	01
Kleuromschrijving:	glanzend wit
Model voor mindervaliden:	Nee
Met kettingoog:	Nee
Materiaal:	Keramisch
Materiaalkwaliteit:	Fine Fireclay
Aantal kraangaten per gebruiksplaats:	1
Aantal gebruiksplaatsen:	1
Overloop zichtbaar:	Ja
PVD technologie:	Nee
Afzetplateau:	Achterkant
Afwerking van het oppervlak:	glanzend
Positie kraangat:	Midden
Type overloop:	Rond
Met rugwand:	Nee
Met afvoerplug:	Nee
Met overloop:	Ja

## CONNECT AIR

## E0301MA

CONNECT AIR | Wastafel 500x450x160 mm in wit afwerking, 1 met kraangat, met overloop | Ruimtebesparende wastafel, IdealPlus

### Afbeelding & technische tekening



### Algemene informatie

Productcategorie:	Wastafels
Producttype:	Wastafel
Merk:	Ideal Standard
Collectie:	CONNECT AIR
Ontwerper:	Studio Levien
Colour:	MA - Wit
Afwerking van het oppervlak:	glanzend
Hoogte (mm):	160
Breedte (mm):	500
Lengte / sprong (mm):	450
Nettogewicht (kg):	12.08
EAN-code:	5017830518426

### Kenmerken



Ruimtebesparende wastafel



IdealPlus

### Downloads

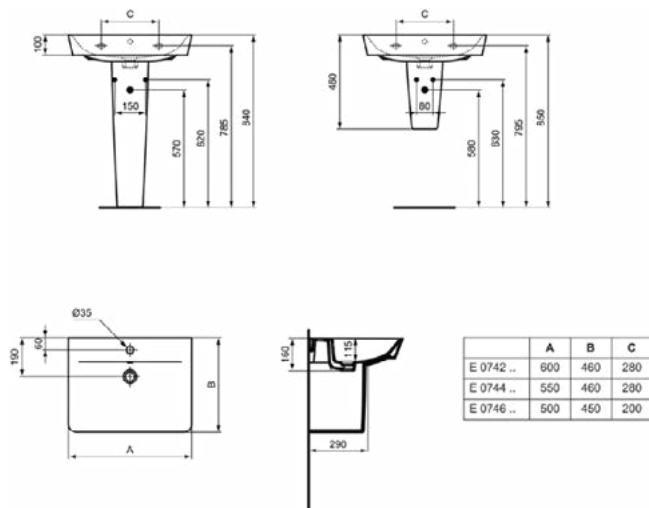
- EPD

### Productnormen & certificeringen

Normen:	EN 14688
Prestatieverklaring classificatie (DoP):	CL25

### Product specificaties

Kleurcode:	MA
Kleuromschrijving:	wit
IdealPlus technologie:	Ja
Model voor mindervaliden:	Nee
Met kettingoog:	Nee
Materiaal:	Keramisch
Materiaalkwaliteit:	Fine Fireclay
Aantal kraangaten per gebruiksplaats:	1
Aantal gebruiksplaatsen:	1
Overloop zichtbaar:	Ja
PVD technologie:	Nee
Afzetplateau:	Achterkant
Afwerking van het oppervlak:	glanzend
Positie kraangat:	Midden
Type overloop:	Rond
Met rugwand:	Nee
Met afvoerplug:	Nee



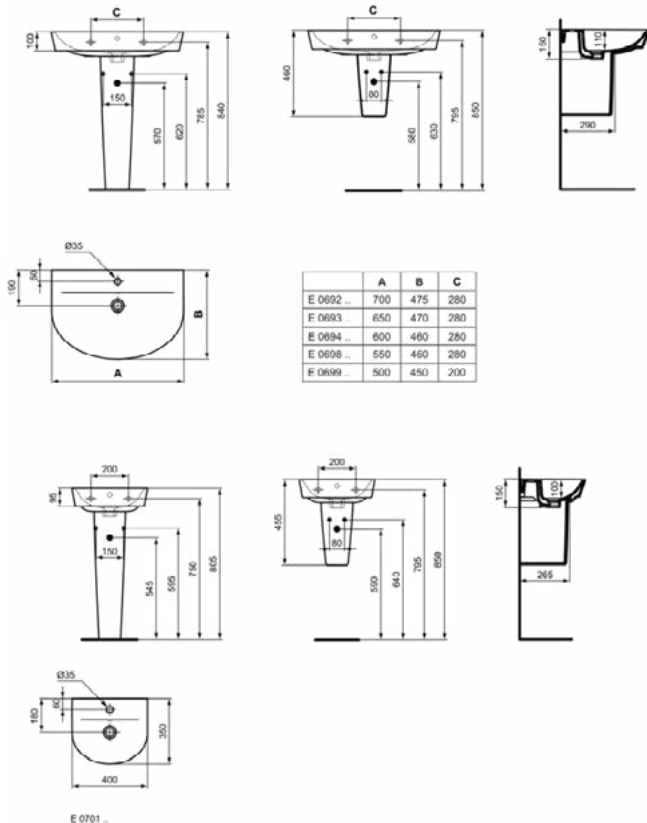


## CONNECT AIR

## E069401

CONNECT AIR | Wastafel 600x460x160 mm in glanzend wit afwerking, 1 met kraangat, met overloop

### Afbeelding & technische tekening



### Algemene informatie

Productcategorie:	Wastafels
Producttype:	Wastafel
Merk:	Ideal Standard
Collectie:	CONNECT AIR
Ontwerper:	Studio Levien
Colour:	01 - Glanzend Wit
Afwerking van het oppervlak:	glanzend
Hoogte (mm):	160
Breedte (mm):	600
Lengte / sprong (mm):	460
Nettogewicht (kg):	14.10
EAN-code:	5017830526032

### Downloads

- EPD

### Productnormen & certificeringen

Normen:	EN 14688
Prestatieverklaring classificatie (DoP):	CL25

### Product specificaties

Kleurcode:	01
Kleuromschrijving:	glanzend wit
Model voor mindervaliden:	Nee
Met kettingoog:	Nee
Materiaal:	Keramisch
Materiaalkwaliteit:	Fine Fireclay
Aantal kraangaten per gebruiksplaats:	1
Aantal gebruiksplaatsen:	1
Overloop zichtbaar:	Ja
PVD technologie:	Nee
Afzetplateau:	Achterkant
Afwerking van het oppervlak:	glanzend
Positie kraangat:	Midden
Type overloop:	Rond
Met rugwand:	Nee
Met afvoerplug:	Nee
Met overloop:	Ja
Met sifon:	Nee
Bevestigingswijze:	Wand

## CONNECT AIR

## E0694MA

CONNECT AIR | Wastafel 600x460x160 mm in wit afwerking, 1 met kraangat, met overloop | IdealPlus

### Afbeelding & technische tekening



### Algemene informatie

Productcategorie:	Wastafels
Producttype:	Wastafel
Merk:	Ideal Standard
Collectie:	CONNECT AIR
Ontwerper:	Studio Levien
Colour:	MA - Wit
Afwerking van het oppervlak:	glanzend
Hoogte (mm):	160
Breedte (mm):	600
Lengte / sprong (mm):	460
Nettogewicht (kg):	14.10
EAN-code:	5017830528081

### Kenmerken



IdealPlus

### Downloads

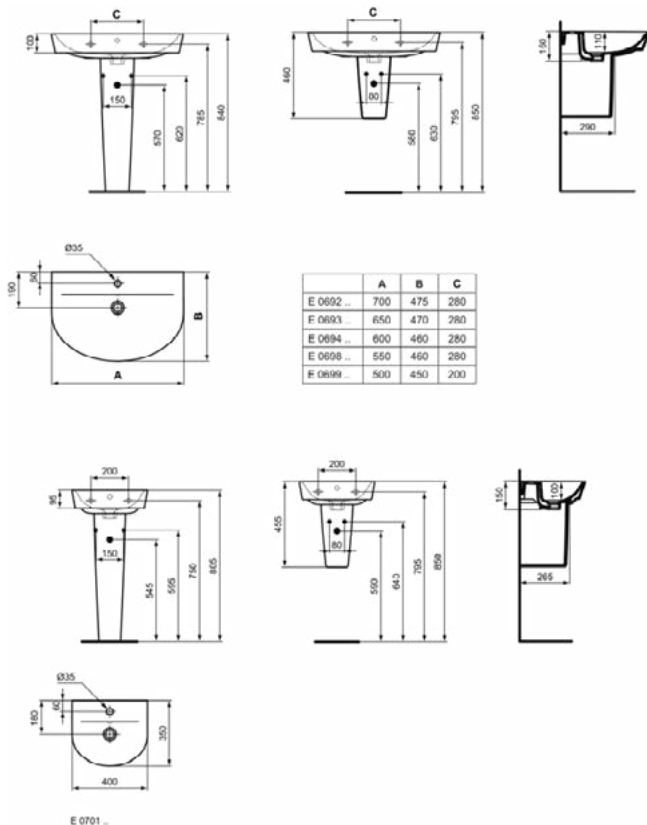
- EPD

### Productnormen & certificeringen

Normen:	EN 14688
Prestatieverklaring classificatie (DoP):	CL25

### Product specificaties

Kleurcode:	MA
Kleuromschrijving:	wit
IdealPlus technologie:	Ja
Model voor mindervaliden:	Nee
Met kettingoog:	Nee
Materiaal:	Keramisch
Materiaalkwaliteit:	Fine Fireclay
Aantal kraangaten per gebruiksplaats:	1
Aantal gebruiksplaatsen:	1
Overloop zichtbaar:	Ja
PVD technologie:	Nee
Afzetplateau:	Achterkant
Afwerking van het oppervlak:	glanzend
Positie kraangat:	Midden
Type overloop:	Rond
Met rugwand:	Nee
Met afvoerplug:	Nee



## CONNECT AIR

## E069801

CONNECT AIR | Wastafel 550x460x160 mm in glanzend wit afwerking, 1 met kraangat, met overloop

### Afbeelding & technische tekening



### Algemene informatie

Productcategorie:	Wastafels
Producttype:	Wastafel
Merk:	Ideal Standard
Collectie:	CONNECT AIR
Ontwerper:	Studio Levien
Colour:	01 - Glanzend Wit
Afwerking van het oppervlak:	glanzend
Hoogte (mm):	160
Breedte (mm):	550
Lengte / sprong (mm):	460
Nettogewicht (kg):	13.70
EAN-code:	5017830526049

### Downloads

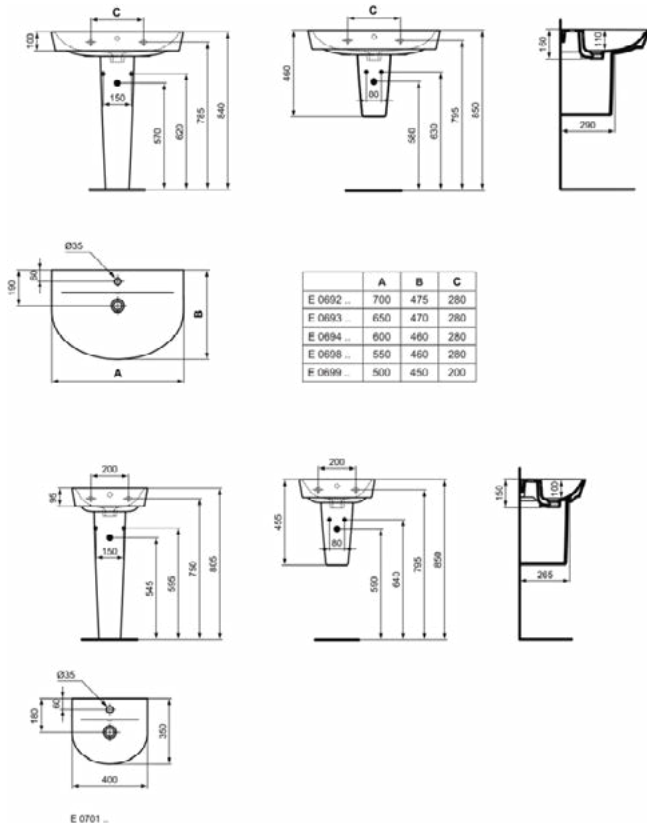
- EPD

### Productnormen & certificeringen

Normen:	EN 14688
Prestatieverklaring classificatie (DoP):	CL25

### Product specificaties

Kleurcode:	01
Kleuromschrijving:	glanzend wit
Model voor mindervaliden:	Nee
Met kettingoog:	Nee
Materiaal:	Keramisch
Materiaalkwaliteit:	Fine Fireclay
Aantal kraangaten per gebruiksplaats:	1
Aantal gebruiksplaatsen:	1
Overloop zichtbaar:	Ja
PVD technologie:	Nee
Afzetplateau:	Achterkant
Afwerking van het oppervlak:	glanzend
Positie kraangat:	Midden
Type overloop:	Rond
Met rugwand:	Nee
Met afvoerplug:	Nee
Met overloop:	Ja
Met sifon:	Nee
Bevestigingswijze:	Wand



## CONNECT AIR

## E0698MA

CONNECT AIR | Wastafel 550x460x160 mm in wit afwerking, 1 met kraangat, met overloop | IdealPlus

### Afbeelding & technische tekening



### Algemene informatie

Productcategorie:	Wastafels
Producttype:	Wastafel
Merk:	Ideal Standard
Collectie:	CONNECT AIR
Ontwerper:	Studio Levien
Colour:	MA - Wit
Afwerking van het oppervlak:	glanzend
Hoogte (mm):	160
Breedte (mm):	550
Lengte / sprong (mm):	460
Nettogewicht (kg):	13.70
EAN-code:	5017830528098

### Kenmerken



IdealPlus

### Downloads

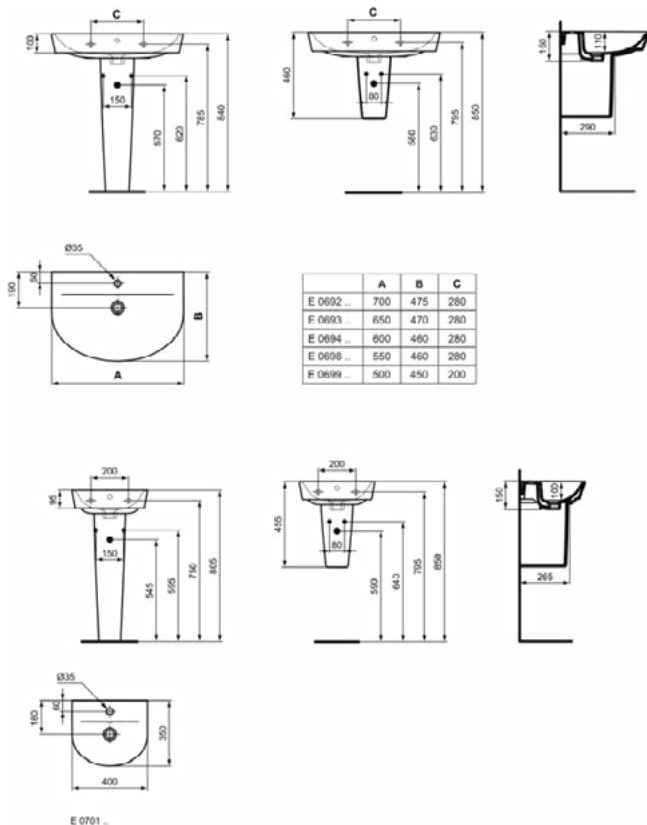
- EPD

### Productnormen & certificeringen

Normen:	EN 14688
Prestatieverklaring classificatie (DoP):	CL25

### Product specificaties

Kleurcode:	MA
Kleuromschrijving:	wit
IdealPlus technologie:	Ja
Model voor mindervaliden:	Nee
Met kettingoog:	Nee
Materiaal:	Keramisch
Materiaalkwaliteit:	Fine Fireclay
Aantal kraangaten per gebruiksplaats:	1
Aantal gebruiksplaatsen:	1
Overloop zichtbaar:	Ja
PVD technologie:	Nee
Afzetplateau:	Achterkant
Afwerking van het oppervlak:	glanzend
Positie kraangat:	Midden
Type overloop:	Rond
Met rugwand:	Nee
Met afvoerplug:	Nee



## CONNECT AIR

## E069901

CONNECT AIR | Wastafel 500x450x160 mm in glanzend wit afwerking, 1 met kraangat, met overloop | Ruimtebesparende wastafel

### Afbeelding & technische tekening



### Algemene informatie

Productcategorie:	Wastafels
Producttype:	Wastafel
Merk:	Ideal Standard
Collectie:	CONNECT AIR
Ontwerper:	Studio Levien
Colour:	01 - Glanzend Wit
Afwerking van het oppervlak:	glanzend
Hoogte (mm):	160
Breedte (mm):	500
Lengte / sprong (mm):	450
Nettogewicht (kg):	11.50
EAN-code:	5017830526056

### Kenmerken



Ruimtebesparende wastafel

### Downloads

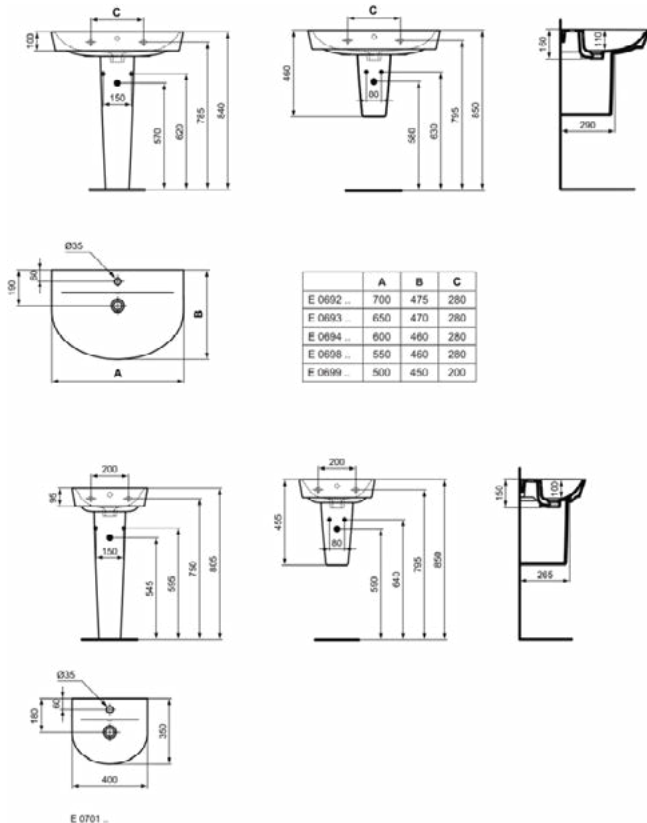
- EPD

### Productnormen & certificeringen

Normen:	EN 14688
Prestatieverklaring classificatie (DoP):	CL25

### Product specificaties

Kleurcode:	01
Kleuromschrijving:	glanzend wit
Model voor mindervaliden:	Nee
Met kettingoog:	Nee
Materiaal:	Keramisch
Materiaalkwaliteit:	Fine Fireclay
Aantal kraangaten per gebruiksplaats:	1
Aantal gebruiksplaatsen:	1
Overloop zichtbaar:	Ja
PVD technologie:	Nee
Afzetplateau:	Achterkant
Afwerking van het oppervlak:	glanzend
Positie kraangat:	Midden
Type overloop:	Rond
Met rugwand:	Nee
Met afvoerplug:	Nee
Met overloop:	Ja



## CONNECT AIR

## E0699MA

CONNECT AIR | Wastafel 500x450x160 mm in wit afwerking, 1 met kraangat, met overloop | Ruimtebesparende wastafel, IdealPlus

### Afbeelding & technische tekening



### Algemene informatie

Productcategorie:	Wastafels
Producttype:	Wastafel
Merk:	Ideal Standard
Collectie:	CONNECT AIR
Ontwerper:	Studio Levien
Colour:	MA - Wit
Afwerking van het oppervlak:	glanzend
Hoogte (mm):	160
Breedte (mm):	500
Lengte / sprong (mm):	450
Nettogewicht (kg):	11.50
EAN-code:	5017830528104

### Kenmerken



Ruimtebesparende wastafel



IdealPlus

### Downloads

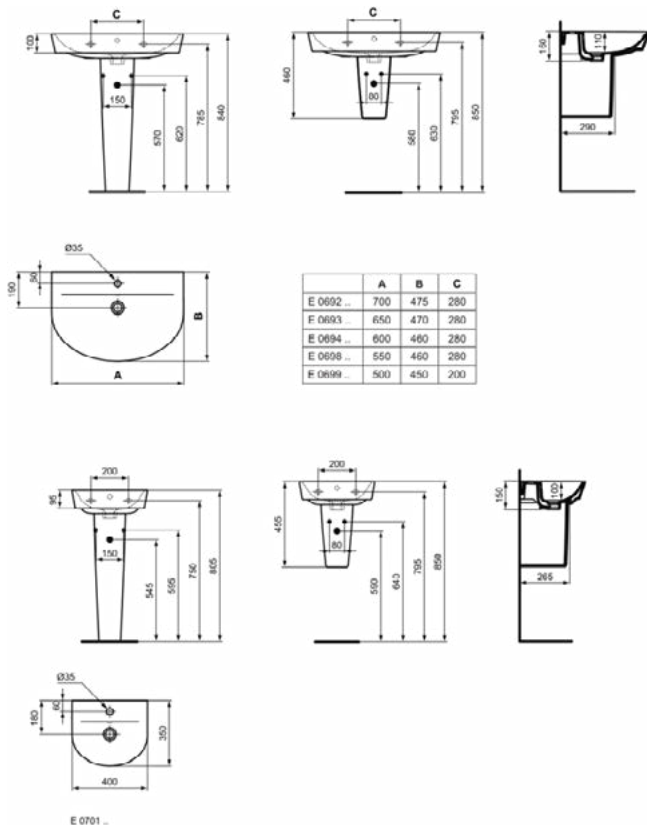
- EPD

### Productnormen & certificeringen

Normen:	EN 14688
Prestatieverklaring classificatie (DoP):	CL25

### Product specificaties

Kleurcode:	MA
Kleuromschrijving:	wit
IdealPlus technologie:	Ja
Model voor mindervaliden:	Nee
Met kettingoog:	Nee
Materiaal:	Keramisch
Materiaalkwaliteit:	Fine Fireclay
Aantal kraangaten per gebruiksplaats:	1
Aantal gebruiksplaatsen:	1
Overloop zichtbaar:	Ja
PVD technologie:	Nee
Afzetplateau:	Achterkant
Afwerking van het oppervlak:	glanzend
Positie kraangat:	Midden
Type overloop:	Rond
Met rugwand:	Nee
Met afvoerplug:	Nee

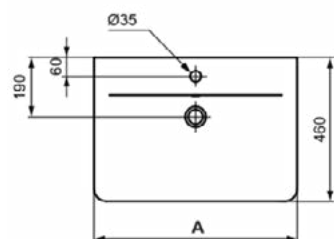
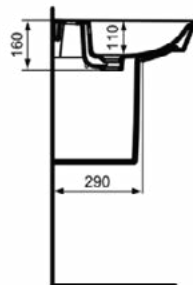
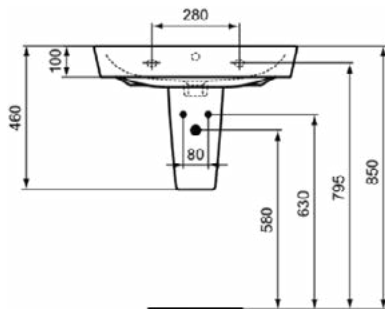


## CONNECT AIR

## E030901

CONNECT AIR | Sifonkap 180x280x340 mm in glanzend wit afwerking

### Afbeelding & technische tekening



	A
E 0297 ..	650
E 0298 ..	600
E 0299..	550

### Algemene informatie

Productcategorie:	Zuilen
Producttype:	Sifonkap
Merk:	Ideal Standard
Collectie:	CONNECT AIR
Ontwerper:	Studio Levien
Colour:	01 - Glanzend Wit
Afwerking van het oppervlak:	glanzend
Hoogte (mm):	340
Breedte (mm):	180
Lengte / sprong (mm):	280
Bevestigingswijze:	Bevestigingsset
Nettogewicht (kg):	6.30
EAN-code:	5017830514480

### Downloads

- EPD

### Product specificaties

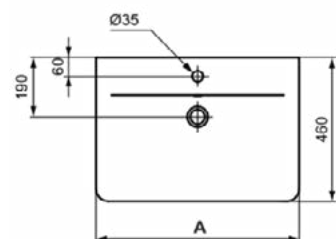
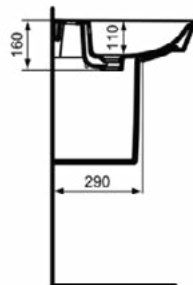
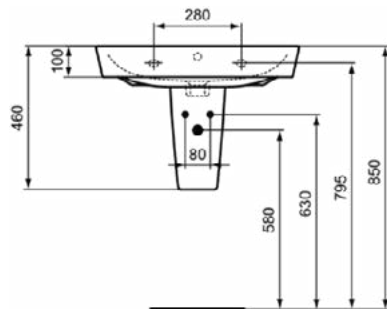
Kleurcode:	01
Kleuromschrijving:	glanzend wit
Materiaal:	Keramisch
Materiaalkwaliteit:	Fine Fireclay
PVD technologie:	Nee
Afwerking van het oppervlak:	glanzend
Bevestigingswijze:	Bevestigingsset
Bevestigingswijze:	Wand

## CONNECT AIR

## E0309MA

CONNECT AIR | Sifonkap 180x280x340 mm in wit afwerking | IdealPlus

### Afbeelding & technische tekening



	A
E 0297 ..	650
E 0298 ..	600
E 0299..	550

### Algemene informatie

Productcategorie:	Zuilen
Producttype:	Sifonkap
Merk:	Ideal Standard
Collectie:	CONNECT AIR
Ontwerper:	Studio Levien
Colour:	MA - Wit
Afwerking van het oppervlak:	glanzend
Hoogte (mm):	340
Breedte (mm):	180
Lengte / sprong (mm):	280
Bevestigingswijze:	Bevestigingsset
Nettogewicht (kg):	6.30
EAN-code:	5017830518440

### Kenmerken



IdealPlus

### Downloads

- EPD

### Product specificaties

Kleurcode:	MA
Kleuromschrijving:	wit
IdealPlus technologie:	Ja
Materiaal:	Keramisch
Materiaalkwaliteit:	Fine Fireclay
PVD technologie:	Nee
Afwerking van het oppervlak:	glanzend
Bevestigingswijze:	Bevestigingsset
Bevestigingswijze:	Wand

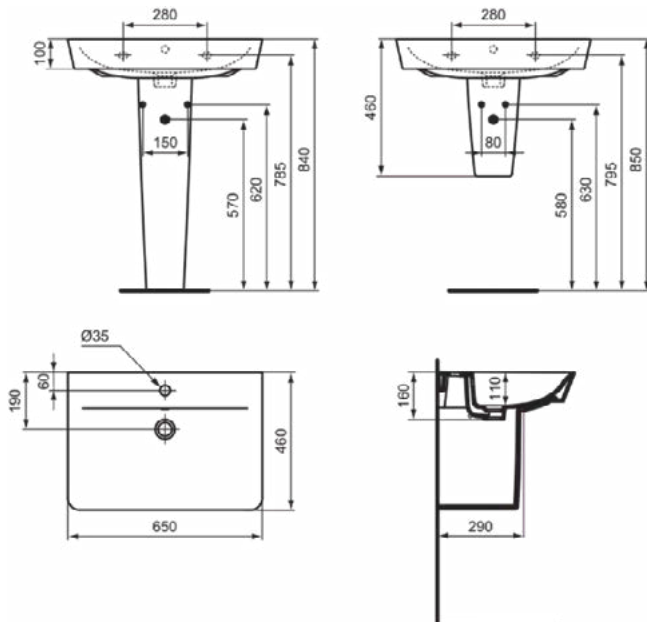


## CONNECT AIR

E074901

CONNECT AIR | Zuil 184x165x722 mm in glanzend wit afwerking

### Afbeelding & technische tekening



### Algemene informatie

Productcategorie:	Zuilen
Producttype:	Zuil
Merk:	Ideal Standard
Collectie:	CONNECT AIR
Ontwerper:	Studio Levien
Colour:	01 - Glanzend Wit
Afwerking van het oppervlak:	glanzend
Hoogte (mm):	722
Breedte (mm):	184
Lengte / sprong (mm):	165
Bevestigingswijze:	Bevestigingsset
Nettogewicht (kg):	8.32
EAN-code:	5017830514725

### Downloads

- EPD

### Product specificaties

Kleurcode:	01
Kleuromschrijving:	glanzend wit
Materiaal:	Keramisch
Materiaalkwaliteit:	Fine Fireclay
PVD technologie:	Nee
Afwerking van het oppervlak:	glanzend
Bevestigingswijze:	Bevestigingsset
Bevestigingswijze:	Vloer

## CONNECT AIR

## E070101

CONNECT AIR | Fontein 400x350x150 mm in glanzend wit afwerking, 1 met kraangat, met overloop | Ruimtebesparende wastafel

### Afbeelding & technische tekening



### Algemene informatie

Productcategorie:	Wastafels
Producttype:	Fontein
Merk:	Ideal Standard
Collectie:	CONNECT AIR
Ontwerper:	Studio Levien
Colour:	01 - Glanzend Wit
Afwerking van het oppervlak:	glanzend
Hoogte (mm):	150
Breedte (mm):	400
Lengte / sprong (mm):	350
Nettogewicht (kg):	8.00
EAN-code:	5017830526063

### Kenmerken



Ruimtebesparende wastafel

### Downloads

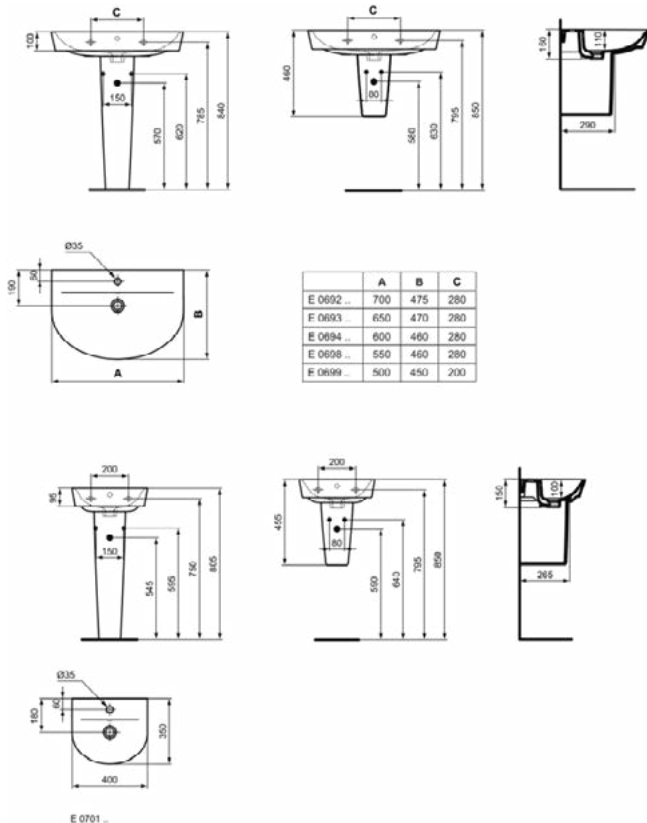
- EPD

### Productnormen & certificeringen

Normen:	EN 14688
Prestatieverklaring classificatie (DoP):	CL25

### Product specificaties

Kleurcode:	01
Kleuromschrijving:	glanzend wit
Model voor mindervaliden:	Nee
Met kettingoog:	Nee
Materiaal:	Keramisch
Materiaalkwaliteit:	Fine Fireclay
Aantal kraangaten per gebruiksplaats:	1
Aantal gebruiksplaatsen:	1
Overloop zichtbaar:	Ja
PVD technologie:	Nee
Afzetplateau:	Achterkant
Afwerking van het oppervlak:	glanzend
Positie kraangat:	Midden
Type overloop:	Rond
Met rugwand:	Nee
Met afvoerplug:	Nee
Met overloop:	Ja



## CONNECT AIR

## E0701MA

CONNECT AIR | Fontein 400x350x150 mm in wit afwerking, 1 met kraangat, met overloop | Ruimtebesparende wastafel, IdealPlus

### Afbeelding & technische tekening



### Algemene informatie

Productcategorie:	Wastafels
Producttype:	Fontein
Merk:	Ideal Standard
Collectie:	CONNECT AIR
Ontwerper:	Studio Levien
Colour:	MA - Wit
Afwerking van het oppervlak:	glanzend
Hoogte (mm):	150
Breedte (mm):	400
Lengte / sprong (mm):	350
Nettogewicht (kg):	8.00
EAN-code:	5017830528111

### Kenmerken



Ruimtebesparende wastafel



IdealPlus

### Downloads

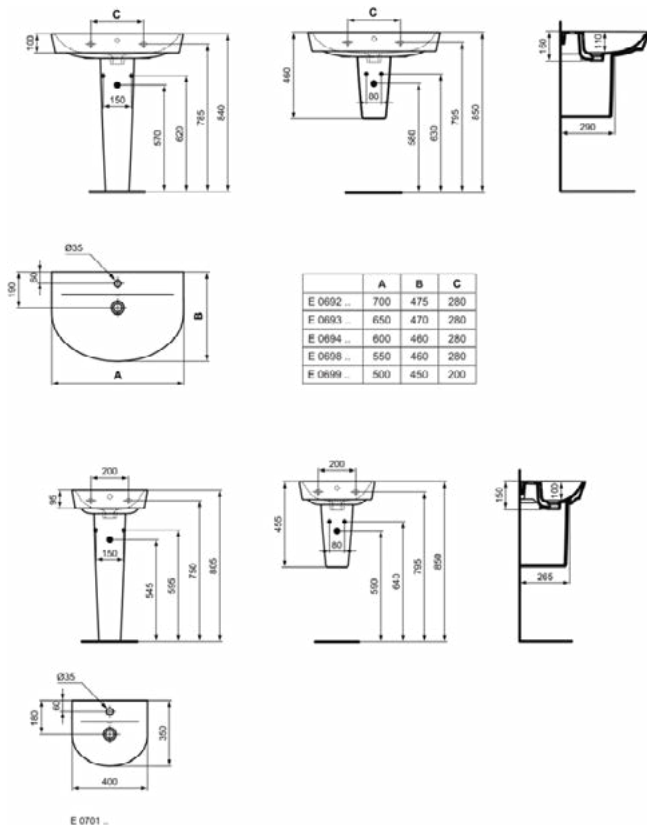
- EPD

### Productnormen & certificeringen

Normen:	EN 14688
Prestatieverklaring classificatie (DoP):	CL25

### Product specificaties

Kleurcode:	MA
Kleuromschrijving:	wit
IdealPlus technologie:	Ja
Model voor mindervaliden:	Nee
Met kettingoog:	Nee
Materiaal:	Keramisch
Materiaalkwaliteit:	Fine Fireclay
Aantal kraangaten per gebruiksplaats:	1
Aantal gebruiksplaatsen:	1
Overloop zichtbaar:	Ja
PVD technologie:	Nee
Afzetplateau:	Achterkant
Afwerking van het oppervlak:	glanzend
Positie kraangat:	Midden
Type overloop:	Rond
Met rugwand:	Nee
Met afvoerplug:	Nee



## CONNECT AIR

E030701

CONNECT AIR | Fontein 400x350x150 mm in glanzend wit afwerking, 1 met kraangat, met overloop | Ruimtebesparende wastafel

### Afbeelding & technische tekening



### Algemene informatie

Productcategorie:	Wastafels
Producttype:	Fontein
Merk:	Ideal Standard
Collectie:	CONNECT AIR
Ontwerper:	Studio Levien
Colour:	01 - Glanzend Wit
Afwerking van het oppervlak:	glanzend
Hoogte (mm):	150
Breedte (mm):	400
Lengte / sprong (mm):	350
Nettogewicht (kg):	7.70
EAN-code:	5017830514466

### Kenmerken



Ruimtebesparende wastafel

### Downloads

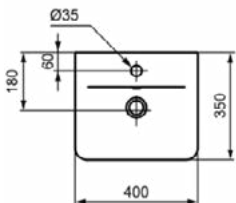
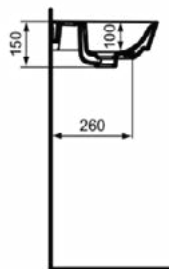
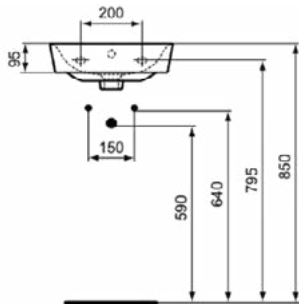
- EPD

### Productnormen & certificeringen

Normen:	EN 14688
Prestatieverklaring classificatie (DoP):	CL25

### Product specificaties

Kleurcode:	01
Kleuromschrijving:	glanzend wit
Model voor mindervaliden:	Nee
Met kettingoog:	Nee
Materiaal:	Keramisch
Materiaalkwaliteit:	Fine Fireclay
Aantal kraangaten per gebruiksplaats:	1
Aantal gebruiksplaatsen:	1
Overloop zichtbaar:	Ja
PVD technologie:	Nee
Afzetplateau:	Achterkant
Afwerking van het oppervlak:	glanzend
Positie kraangat:	Midden
Type overloop:	Rond
Met rugwand:	Nee
Met afvoerplug:	Nee
Met overloop:	Ja



## CONNECT AIR

## E0307MA

CONNECT AIR | Fontein 400x350x150 mm in wit afwerking, 1 met kraangat, met overloop | Ruimtebesparende wastafel, IdealPlus

### Afbeelding & technische tekening



### Algemene informatie

Productcategorie:	Wastafels
Producttype:	Fontein
Merk:	Ideal Standard
Collectie:	CONNECT AIR
Ontwerper:	Studio Levien
Colour:	MA - Wit
Afwerking van het oppervlak:	glanzend
Hoogte (mm):	150
Breedte (mm):	400
Lengte / sprong (mm):	350
Nettogewicht (kg):	7.70
EAN-code:	5017830518433

### Kenmerken



Ruimtebesparende wastafel



IdealPlus

### Downloads

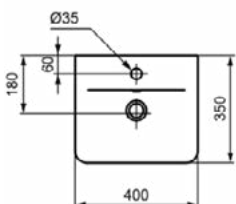
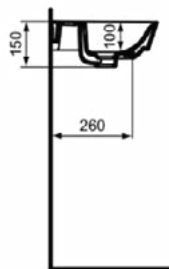
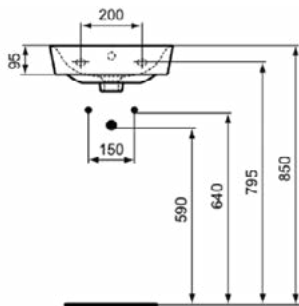
- EPD

### Productnormen & certificeringen

Normen:	EN 14688
Prestatieverklaring classificatie (DoP):	CL25

### Product specificaties

Kleurcode:	MA
Kleuromschrijving:	wit
IdealPlus technologie:	Ja
Model voor mindervaliden:	Nee
Met kettingoog:	Nee
Materiaal:	Keramisch
Materiaalkwaliteit:	Fine Fireclay
Aantal kraangaten per gebruiksplaats:	1
Aantal gebruiksplaatsen:	1
Overloop zichtbaar:	Ja
PVD technologie:	Nee
Afzetplateau:	Achterkant
Afwerking van het oppervlak:	glanzend
Positie kraangat:	Midden
Type overloop:	Rond
Met rugwand:	Nee
Met afvoerplug:	Nee



## CONNECT AIR

## E0307V3

CONNECT AIR | Fontein 400x350x150 mm in Silk Black afwerking, 1 met kraangat, met overloop | Ruimtebesparende wastafel

### Afbeelding & technische tekening



### Algemene informatie

Productcategorie:	Wastafels
Producttype:	Fontein
Merk:	Ideal Standard
Collectie:	CONNECT AIR
Ontwerper:	Studio Levien
Colour:	V3 - Silk Black
Afwerking van het oppervlak:	satijn
Hoogte (mm):	150
Breedte (mm):	400
Lengte / sprong (mm):	350
Nettogewicht (kg):	7.70
VVS:	626490021
EAN-code:	5017830553571

### Kenmerken



Ruimtebesparende wastafel

### Downloads

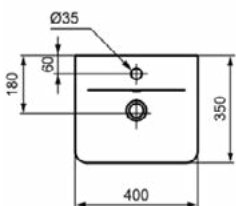
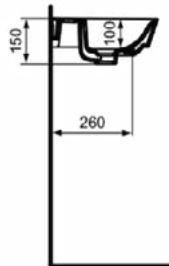
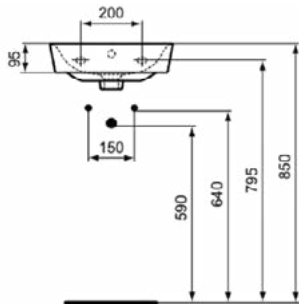
- EPD

### Productnormen & certificeringen

Normen:	EN 14688
Prestatieverklaring classificatie (DoP):	CL25

### Product specificaties

Kleurcode:	V3
Kleuromschrijving:	Silk Black
Model voor mindervaliden:	Nee
Met kettingoog:	Nee
Materiaal:	Keramisch
Materiaalkwaliteit:	Fine Fireclay
Aantal kraangaten per gebruiksplaats:	1
Aantal gebruiksplaatsen:	1
Overloop zichtbaar:	Ja
PVD technologie:	Nee
Afzetplateau:	Achterkant
Afwerking van het oppervlak:	satijn
Positie kraangat:	Midden
Type overloop:	Rond
Met rugwand:	Nee
Met afvoerplug:	Nee



## CONNECT AIR

E034501

CONNECT AIR | Sifonkap 180x255x340 mm in glanzend wit afwerking

### Afbeelding & technische tekening



### Algemene informatie

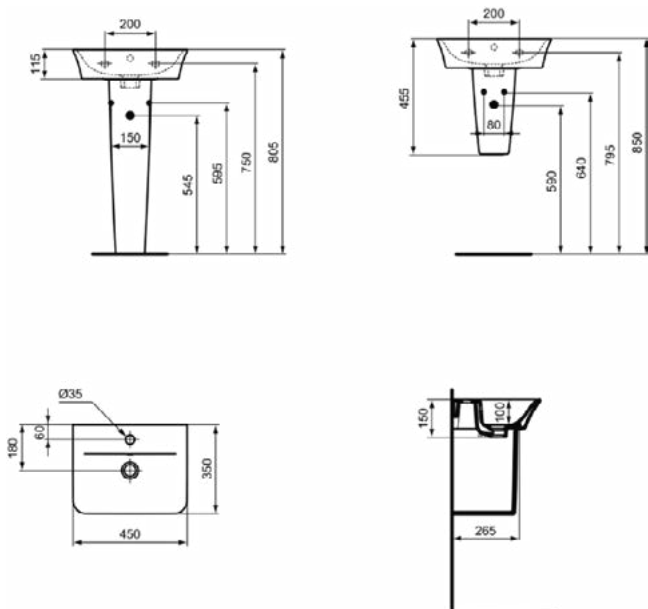
Productcategorie:	Zuilen
Producttype:	Sifonkap
Merk:	Ideal Standard
Collectie:	CONNECT AIR
Ontwerper:	Studio Levien
Colour:	01 - Glanzend Wit
Afwerking van het oppervlak:	glanzend
Hoogte (mm):	340
Breedte (mm):	180
Lengte / sprong (mm):	255
Bevestigingswijze:	Bevestigingsset
Nettogewicht (kg):	5.75
EAN-code:	5017830514503

### Downloads

- [EPD](#)
- [Installation Guide](#)

### Product specificaties

Kleurcode:	01
Kleuromschrijving:	glanzend wit
Materiaal:	Keramisch
Materiaalkwaliteit:	Fine Fireclay
PVD technologie:	Nee
Afwerking van het oppervlak:	glanzend
Bevestigingswijze:	Bevestigingsset
Bevestigingswijze:	Wand

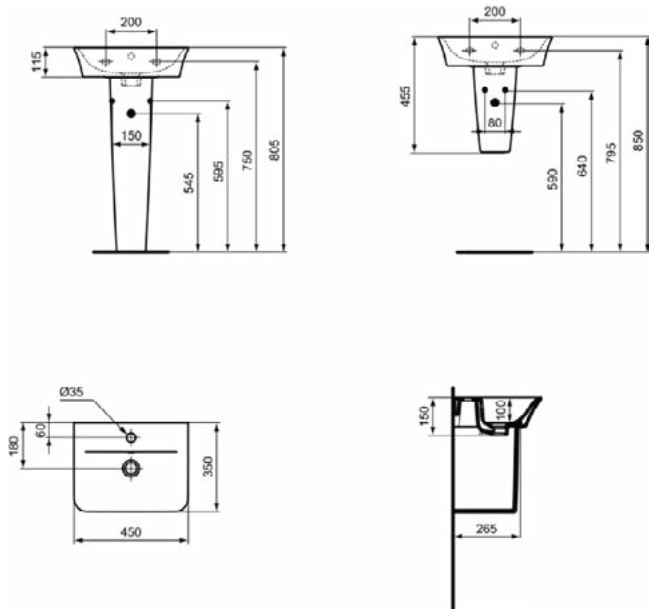


## CONNECT AIR

## E0345MA

CONNECT AIR | Sifonkap 180x255x340 mm in wit afwerking | IdealPlus

### Afbeelding & technische tekening



### Algemene informatie

Productcategorie:	Zuilen
Producttype:	Sifonkap
Merk:	Ideal Standard
Collectie:	CONNECT AIR
Ontwerper:	Studio Levien
Colour:	MA - Wit
Afwerking van het oppervlak:	glanzend
Hoogte (mm):	340
Breedte (mm):	180
Lengte / sprong (mm):	255
Bevestigingswijze:	Bevestigingsset
Nettogewicht (kg):	5.75
EAN-code:	5017830518457

### Kenmerken



IdealPlus

### Downloads

- [• EPD](#)
- [• Installation Guide](#)

### Product specificaties

Kleurcode:	MA
Kleuromschrijving:	wit
IdealPlus technologie:	Ja
Materiaal:	Keramisch
Materiaalkwaliteit:	Fine Fireclay
PVD technologie:	Nee
Afwerking van het oppervlak:	glanzend
Bevestigingswijze:	Bevestigingsset
Bevestigingswijze:	Wand



## CONNECT AIR

E034601

CONNECT AIR | Sifonkap 170x160x690 mm in glanzend wit afwerking

### Afbeelding & technische tekening



### Algemene informatie

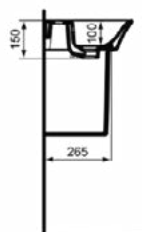
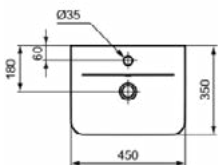
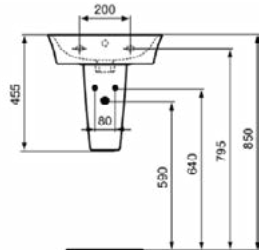
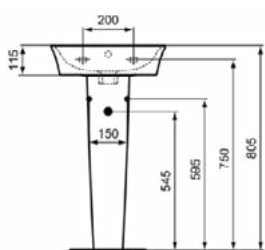
Productcategorie:	Zuilen
Producttype:	Sifonkap
Merk:	Ideal Standard
Collectie:	CONNECT AIR
Ontwerper:	Studio Levien
Colour:	01 - Glanzend Wit
Afwerking van het oppervlak:	glanzend
Hoogte (mm):	690
Breedte (mm):	170
Lengte / sprong (mm):	160
Bevestigingswijze:	Bevestigingsset
Nettogewicht (kg):	7.02
EAN-code:	5017830514510

### Downloads

- EPD

### Product specificaties

Kleurcode:	01
Kleuromschrijving:	glanzend wit
Materiaal:	Keramisch
Materiaalkwaliteit:	Fine Fireclay
PVD technologie:	Nee
Afwerking van het oppervlak:	glanzend
Bevestigingswijze:	Bevestigingsset
Bevestigingswijze:	Vloer



## CONNECT AIR

## E030801

CONNECT AIR | Halfinbouwwastafel 500x440x160 mm in glanzend wit afwerking, 1 met kraangat, met overloop | Ruimtebesparende wastafel

### Afbeelding & technische tekening



### Algemene informatie

Productcategorie:	Wastafels
Producttype:	Halfinbouwwastafel
Merk:	Ideal Standard
Collectie:	CONNECT AIR
Ontwerper:	Studio Levien
Colour:	01 - Glanzend Wit
Afwerking van het oppervlak:	glanzend
Hoogte (mm):	160
Breedte (mm):	500
Lengte / sprong (mm):	440
Nettogewicht (kg):	11.50
EAN-code:	5017830514473

### Kenmerken



Ruimtebesparende wastafel

### Downloads

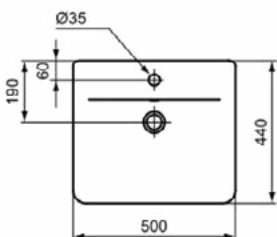
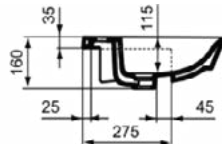
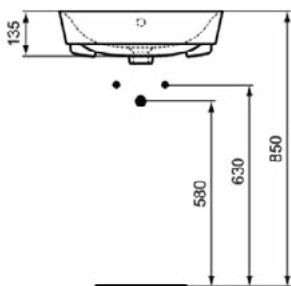
- EPD

### Productnormen & certificeringen

Normen:	EN 14688
Prestatieverklaring classificatie (DoP):	CL25

### Product specificaties

Kleurcode:	01
Kleuromschrijving:	glanzend wit
Geslepen onderzijde:	Nee
Model voor mindervaliden:	Nee
Met kettingoog:	Nee
Materiaal:	Keramisch
Materiaalkwaliteit:	Fine Fireclay
Aantal kraangaten per gebruiksplaats:	1
Aantal gebruiksplaatsen:	1
Overloop zichtbaar:	Ja
PVD technologie:	Nee
Afzetplateau:	Achterkant
Afwerking van het oppervlak:	glanzend
Positie kraangat:	Midden
Type overloop:	Rond
Met rugwand:	Nee
Met afvoerplug:	Nee



## CONNECT AIR

## E035801

CONNECT AIR | Halfinbouwwastafel 500x450x160 mm in glanzend wit afwerking, 1 met kraangat, met overloop | Ruimtebesparende wastafel

### Afbeelding & technische tekening



### Algemene informatie

Productcategorie:	Wastafels
Producttype:	Halfinbouwwastafel
Merk:	Ideal Standard
Collectie:	CONNECT AIR
Ontwerper:	Studio Levien
Colour:	01 - Glanzend Wit
Afwerking van het oppervlak:	glanzend
Hoogte (mm):	160
Breedte (mm):	500
Lengte / sprong (mm):	450
Nettogewicht (kg):	10.84
EAN-code:	5017830526001

### Kenmerken



Ruimtebesparende wastafel

### Downloads

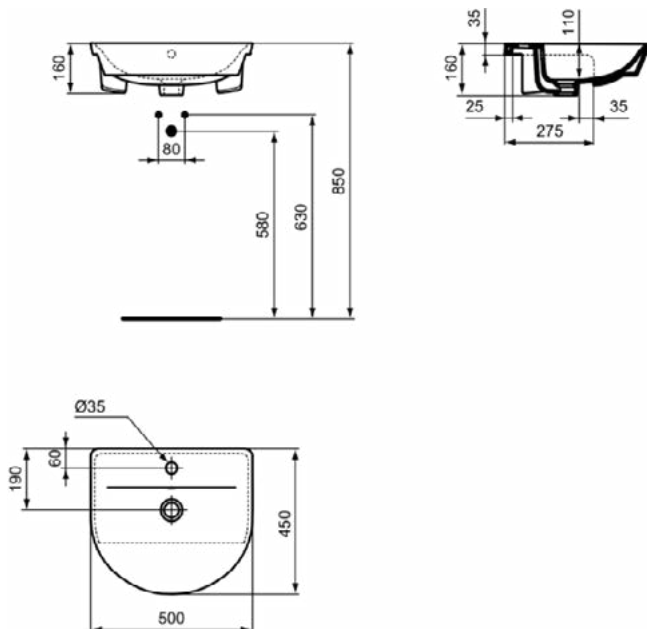
- EPD

### Productnormen & certificeringen

Normen:	EN 14688
Prestatieverklaring classificatie (DoP):	CL25

### Product specificaties

Kleurcode:	01
Kleuromschrijving:	glanzend wit
Geslepen onderzijde:	Nee
Model voor mindervaliden:	Nee
Met kettingoog:	Nee
Materiaal:	Keramisch
Materiaalkwaliteit:	Fine Fireclay
Aantal kraangaten per gebruiksplaats:	1
Aantal gebruiksplaatsen:	1
Overloop zichtbaar:	Ja
PVD technologie:	Nee
Afzetplateau:	Achterkant
Afwerking van het oppervlak:	glanzend
Positie kraangat:	Midden
Type overloop:	Rond
Met rugwand:	Nee
Met afvoerplug:	Nee



## CONNECT AIR

## E0358MA

CONNECT AIR | Halfinbouwwastafel 500x450x160 mm in wit afwerking, 1 met kraangat, met overloop | Ruimtebesparende wastafel, IdealPlus

### Afbeelding & technische tekening



### Algemene informatie

Productcategorie:	Wastafels
Producttype:	Halfinbouwwastafel
Merk:	Ideal Standard
Collectie:	CONNECT AIR
Ontwerper:	Studio Levien
Colour:	MA - Wit
Afwerking van het oppervlak:	glanzend
Hoogte (mm):	160
Breedte (mm):	500
Lengte / sprong (mm):	450
Nettogewicht (kg):	10.84
EAN-code:	5017830528050

### Kenmerken



Ruimtebesparende wastafel



IdealPlus

### Downloads

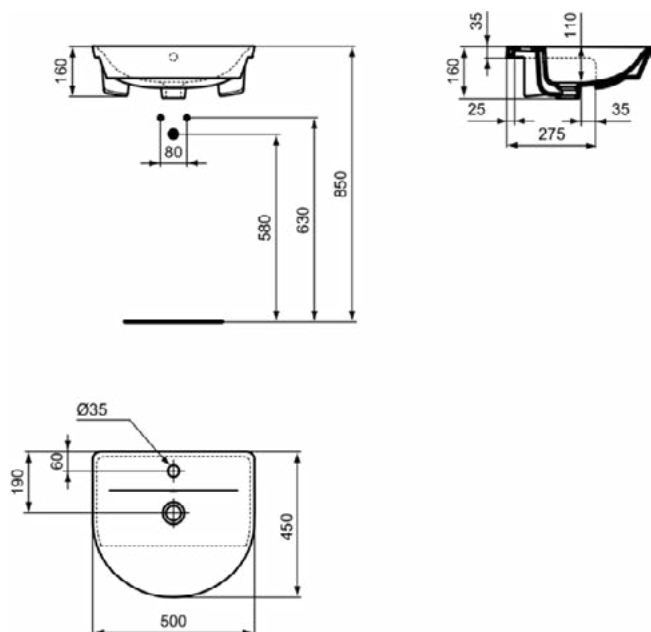
- EPD

### Productnormen & certificeringen

Normen:	EN 14688
Prestatieverklaring classificatie (DoP):	CL25

### Product specificaties

Kleurcode:	MA
Kleuromschrijving:	wit
IdealPlus technologie:	Ja
Geslepen onderzijde:	Nee
Model voor mindervaliden:	Nee
Met kettingoog:	Nee
Materiaal:	Keramisch
Materiaalkwaliteit:	Fine Fireclay
Aantal kraangaten per gebruiksplaats:	1
Aantal gebruiksplaatsen:	1
Overloop zichtbaar:	Ja
PVD technologie:	Nee
Afzetplateau:	Achterkant
Afwerking van het oppervlak:	glanzend
Positie kraangat:	Midden
Type overloop:	Rond
Met rugwand:	Nee



## CONNECT AIR

E034801

CONNECT AIR | Opbouwwastafel 600x400x135 mm in glanzend wit afwerking, zonder kraangat, zonder overloop | Ruimtebesparende wastafel

### Afbeelding & technische tekening



### Algemene informatie

Productcategorie:	Wastafels
Producttype:	Opbouwwastafel
Merk:	Ideal Standard
Collectie:	CONNECT AIR
Ontwerper:	Studio Levien
Colour:	01 - Glanzend Wit
Afwerking van het oppervlak:	glanzend
Hoogte (mm):	135
Breedte (mm):	600
Lengte / sprong (mm):	400
Nettogewicht (kg):	10.50
EAN-code:	5017830506881

### Kenmerken



Ruimtebesparende wastafel

### Downloads

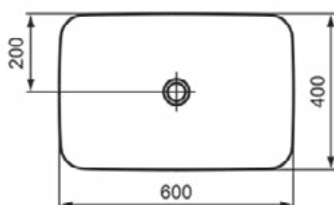
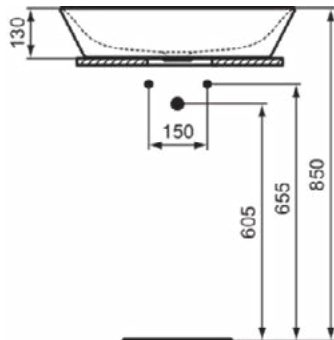
- [• EPD](#)
- [• Installation Guide](#)

### Productnormen & certificeringen

Normen:	EN 14688
Prestatieverklaring classificatie (DoP):	CL00

### Product specificaties

Kleurcode:	01
Kleuromschrijving:	glanzend wit
Geslepen achterkant:	Nee
Geslepen onderzijde:	Ja
Model voor mindervaliden:	Nee
Met kettingoog:	Nee
Materiaal:	Keramisch
Materiaalkwaliteit:	Fine Fireclay
Aantal kraangaten per gebruiksplaats:	0
Aantal gebruiksplaatsen:	1
Overloop zichtbaar:	Nee
PVD technologie:	Nee
Afzetplateau:	Geen
Afwerking van het oppervlak:	glanzend
Met rugwand:	Nee
Met afvoerplug:	Nee
Met overloop:	Nee

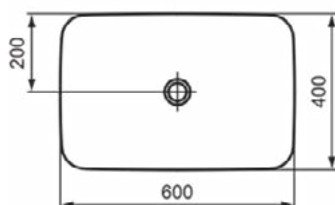
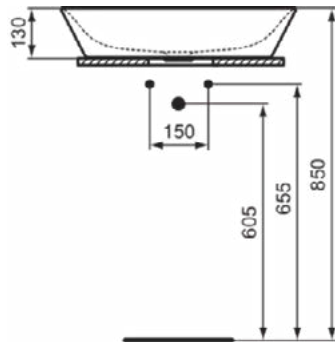


## CONNECT AIR

## E0348MA

CONNECT AIR | Opbouwwastafel 600x400x135 mm in wit afwerking, zonder kraangat, zonder overloop | Ruimtebesparende wastafel, IdealPlus

### Afbeelding & technische tekening



### Algemene informatie

Productcategorie:	Wastafels
Producttype:	Opbouwwastafel
Merk:	Ideal Standard
Collectie:	CONNECT AIR
Ontwerper:	Studio Levien
Colour:	MA - Wit
Afwerking van het oppervlak:	glanzend
Hoogte (mm):	135
Breedte (mm):	600
Lengte / sprong (mm):	400
Nettogewicht (kg):	10.50
EAN-code:	5017830518563

### Kenmerken



Ruimtebesparende wastafel



IdealPlus

### Downloads

- [• EPD](#)
- [• Installation Guide](#)

### Productnormen & certificeringen

Normen:	EN 14688
Prestatieverklaring classificatie (DoP):	CL00

### Product specificaties

Kleurcode:	MA
Kleuromschrijving:	wit
IdealPlus technologie:	Ja
Geslepen achterkant:	Nee
Geslepen onderzijde:	Ja
Model voor mindervaliden:	Nee
Met kettingoog:	Nee
Materiaal:	Keramisch
Materiaalkwaliteit:	Fine Fireclay
Aantal kraangaten per gebruiksplaats:	0
Aantal gebruiksplaatsen:	1
Overloop zichtbaar:	Nee
PVD technologie:	Nee
Afzetplateau:	Geen
Afwerking van het oppervlak:	glanzend
Met rugwand:	Nee
Met afvoerplug:	Nee

## CONNECT AIR

## E034701

CONNECT AIR | Opbouwwastafel 400x400x135 mm in glanzend wit afwerking, zonder kraangat, zonder overloop | Ruimtebesparende wastafel

### Afbeelding & technische tekening



### Algemene informatie

Productcategorie:	Wastafels
Producttype:	Opbouwwastafel
Merk:	Ideal Standard
Collectie:	CONNECT AIR
Ontwerper:	Studio Levien
Colour:	01 - Glanzend Wit
Afwerking van het oppervlak:	glanzend
Hoogte (mm):	135
Breedte (mm):	400
Lengte / sprong (mm):	400
Nettogewicht (kg):	7.80
EAN-code:	5017830506874

### Kenmerken



Ruimtebesparende wastafel

### Downloads

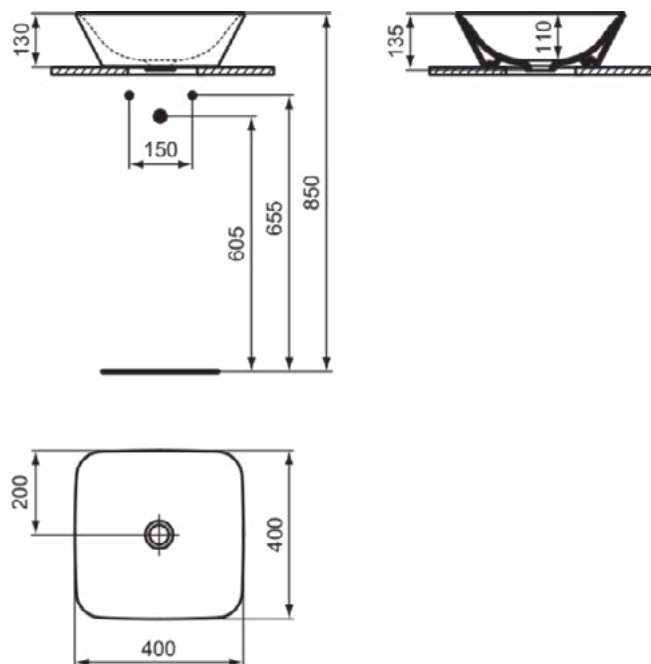
- [• EPD](#)
- [• Installation Guide](#)

### Productnormen & certificeringen

Normen:	EN 14688
Prestatieverklaring classificatie (DoP):	CL00

### Product specificaties

Kleurcode:	01
Kleuromschrijving:	glanzend wit
Geslepen achterkant:	Nee
Geslepen onderzijde:	Ja
Model voor mindervaliden:	Nee
Met kettingoog:	Nee
Materiaal:	Keramisch
Materiaalkwaliteit:	Fine Fireclay
Aantal kraangaten per gebruiksplaats:	0
Aantal gebruiksplaatsen:	1
Overloop zichtbaar:	Nee
PVD technologie:	Nee
Afzetplateau:	Geen
Afwerking van het oppervlak:	glanzend
Met rugwand:	Nee
Met afvoerplug:	Nee
Met overloop:	Nee



## CONNECT AIR

## E0347MA

CONNECT AIR | Opbouwwastafel 400x400x135 mm in wit afwerking, zonder kraangat, zonder overloop | Ruimtebesparende wastafel, IdealPlus

### Afbeelding & technische tekening



### Algemene informatie

Productcategorie:	Wastafels
Producttype:	Opbouwwastafel
Merk:	Ideal Standard
Collectie:	CONNECT AIR
Ontwerper:	Studio Levien
Colour:	MA - Wit
Afwerking van het oppervlak:	glanzend
Hoogte (mm):	135
Breedte (mm):	400
Lengte / sprong (mm):	400
Nettogewicht (kg):	7.80
EAN-code:	5017830518556

### Kenmerken



Ruimtebesparende wastafel



IdealPlus

### Downloads

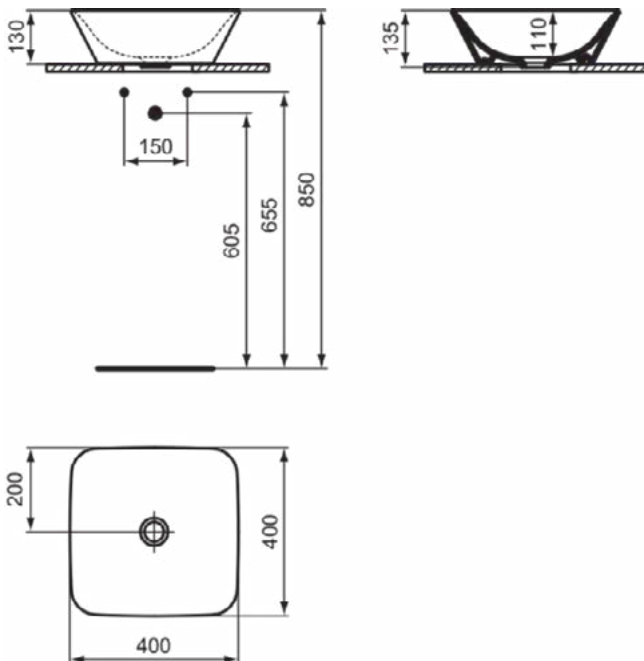
- [• EPD](#)
- [• Installation Guide](#)

### Productnormen & certificeringen

Normen:	EN 14688
Prestatieverklaring classificatie (DoP):	CL00

### Product specificaties

Kleurcode:	MA
Kleuromschrijving:	wit
IdealPlus technologie:	Ja
Geslepen achterkant:	Nee
Geslepen onderzijde:	Ja
Model voor mindervaliden:	Nee
Met kettingoog:	Nee
Materiaal:	Keramisch
Materiaalkwaliteit:	Fine Fireclay
Aantal kraangaten per gebruiksplaats:	0
Aantal gebruiksplaatsen:	1
Overloop zichtbaar:	Nee
PVD technologie:	Nee
Afzetplateau:	Geen
Afwerking van het oppervlak:	glanzend
Met rugwand:	Nee
Met afvoerplug:	Nee





## CONNECT AIR

## E005401

CONNECT AIR | Wandcloset 365x545x350 mm in glanzend wit afwerking, CL1 volledige spoeling 4.5 - 6 l/min, horizontale afloop | CL1, CL2, AquaBlade

### Afbeelding & technische tekening



### Algemene informatie

Productcategorie:	Toiletten
Producttype:	Wandcloset
Merk:	Ideal Standard
Collectie:	CONNECT AIR
Ontwerper:	Studio Levien
Colour:	01 - Glanzend Wit
Afwerking van het oppervlak:	glanzend
Hoogte (mm):	350
Breedte (mm):	365
Lengte / sprong (mm):	545
Bevestigingswijze:	Bevestigingsbouten
Nettogewicht (kg):	24.30
VVS:	613145000
EAN-code:	5017830514138

### Kenmerken



CL1: 4.5 - 6 l/min



CL2: 6 l/min



AquaBlade

### Downloads

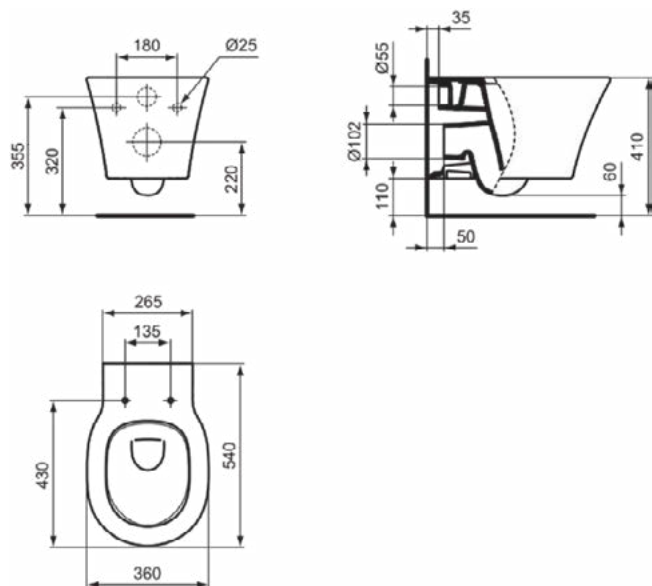
- [EPD](#)
- [Installation Guide](#)
- [Spare Parts List](#)

### Productnormen & certificeringen

Normen:	EN 997
Prestatieverklaring classificatie (DoP):	CL1-6A/5A+CL2

### Product specificaties

CL1 volledige spoeling maximaal (liter):	6
CL1 volledige spoeling minimaal (liter):	4.5
CL1 volledige spoeling maximaal (liter):	6
Kindertoilet:	Nee
Kleurcode:	01
Kleuromschrijving:	glanzend wit
Verborgen bevestiging:	Ja
Spoel type:	Diepspoel
Model voor mindervaliden:	Nee
Materiaal:	Keramisch

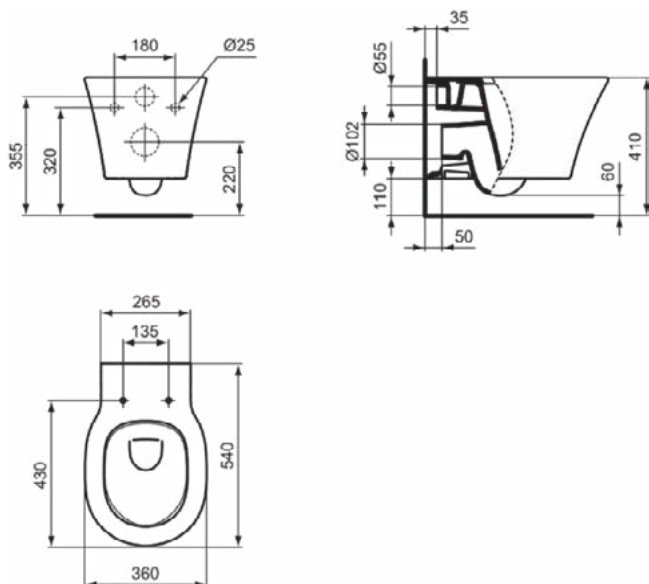


## CONNECT AIR

## E0054MA

CONNECT AIR | Wandcloset 365x545x350 mm in wit afwerking, CL1 volledige spoeling 4.5 - 6 l/min, horizontale afloop | CL1, CL2, AquaBlade, IdealPlus





### Afbeelding & technische tekening



### Algemene informatie

Productcategorie:	Toiletten
Producttype:	Wandcloset
Merk:	Ideal Standard
Collectie:	CONNECT AIR
Ontwerper:	Studio Levien
Colour:	MA - Wit
Afwerking van het oppervlak:	glanzend
Hoogte (mm):	350
Breedte (mm):	365
Lengte / sprong (mm):	545
Bevestigingswijze:	Bevestigingsbouten
Nettogewicht (kg):	22.36
VVS:	613145060
EAN-code:	5017830518266

### Kenmerken

	CL1: 4.5 - 6 l/min		CL2: 6 l/min
	AquaBlade		IdealPlus

### Downloads

- [EPD](#)
- [Installation Guide](#)
- [Spare Parts List](#)

### Productnormen & certificeringen

Normen:	EN 997
Prestatieverklaring classificatie (DoP):	CL1-6A/5A+CL2

### Product specificaties

CL1 volledige spoeling maximaal (liter):	6
CL1 volledige spoeling minimaal (liter):	4.5
CL1 volledige spoeling maximaal (liter):	6
Kindertoilet:	Nee
Kleurcode:	MA
Kleuromschrijving:	wit
Verborgen bevestiging:	Ja
IdealPlus technologie:	Ja
Spoel type:	Diepspoel
Model voor mindervaliden:	Nee

## CONNECT AIR

## E0054V3

CONNECT AIR | Wandcloset 365x545x350 mm in Silk Black afwerking, CL1 volledige spoeling 4.5 - 6 l/min, horizontale afloop | CL1, CL2, AquaBlade

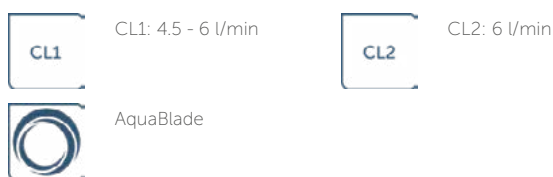
### Afbeelding & technische tekening



### Algemene informatie

Productcategorie:	Toiletten
Producttype:	Wandcloset
Merk:	Ideal Standard
Collectie:	CONNECT AIR
Ontwerper:	Studio Levien
Colour:	V3 - Silk Black
Afwerking van het oppervlak:	satijn
Hoogte (mm):	350
Breedte (mm):	365
Lengte / sprong (mm):	545
Bevestigingswijze:	Bevestigingsbouten
Nettogewicht (kg):	22.36
EAN-code:	5017830553519

### Kenmerken



### Downloads

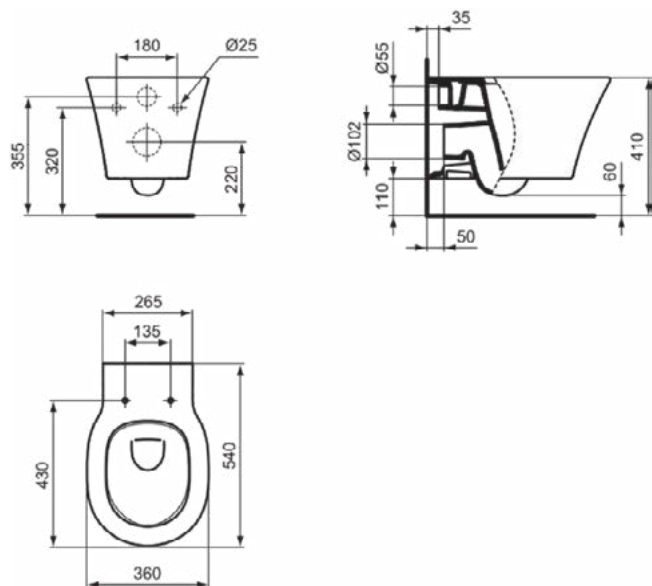
- [EPD](#)
- [Installation Guide](#)
- [Spare Parts List](#)

### Productnormen & certificeringen

Normen:	EN 997
Prestatieverklaring classificatie (DoP):	CL1-6A/5A+CL2

### Product specificaties

CL1 volledige spoeling maximaal (liter):	6
CL1 volledige spoeling minimaal (liter):	4.5
CL1 volledige spoeling maximaal (liter):	6
Kindertoilet:	Nee
Kleurcode:	V3
Kleuromschrijving:	Silk Black
Verborgen bevestiging:	Ja
Spoel type:	Diepspoel
Model voor mindervaliden:	Nee
Materiaal:	Keramisch
Materiaalkwaliteit:	Vitreous China

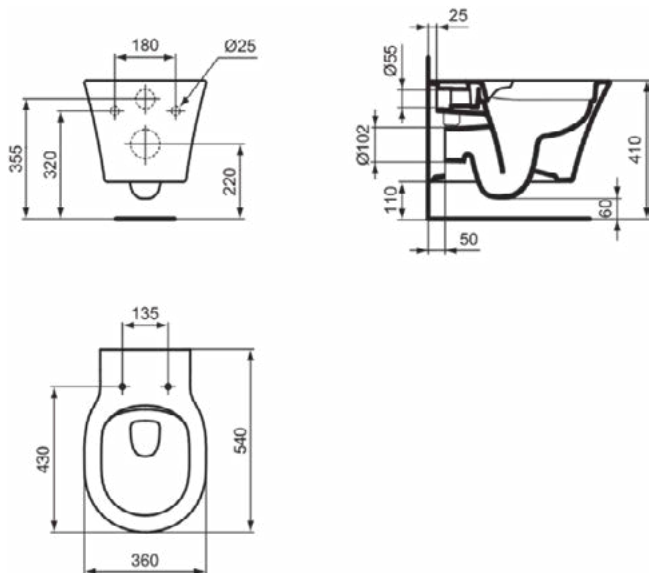


## CONNECT AIR

E228801

CONNECT AIR | Wandcloset 360x540x350 mm in glanzend wit afwerking, CL1 volledige spoeling 4.5 - 6 l/min, horizontale afloop | CL1, RimLS+

### Afbeelding & technische tekening



### Algemene informatie

Productcategorie:	Toiletten
Producttype:	Wandcloset
Merk:	Ideal Standard
Collectie:	CONNECT AIR
Ontwerper:	Studio Levien
Colour:	01 - Glanzend Wit
Afwerking van het oppervlak:	glanzend
Hoogte (mm):	350
Breedte (mm):	360
Lengte / sprong (mm):	540
Bevestigingswijze:	Bevestigingsbouten
Nettogewicht (kg):	21.50
VVS:	613143000
EAN-code:	5017830552505

### Kenmerken



CL1: 4.5 - 6 l/min



RimLS+

### Downloads

- EPD

### Productnormen & certificeringen

Normen:	EN 997
Prestatieverklaring classificatie (DoP):	CL1-6A/5A

### Product specificaties

CL1 volledige spoeling maximaal (liter):	6
CL1 volledige spoeling minimaal (liter):	4.5
Kindertoilet:	Nee
Kleurcode:	01
Kleuromschrijving:	glanzend wit
Verborgen bevestiging:	Nee
Spoel type:	Diepspoel
Model voor mindervaliden:	Nee
Materiaal:	Keramisch
Materiaalkwaliteit:	Vitreous China
Positie uitlaat:	Midden
Oriëntatie uitlaat:	Horizontaal
Uitlaat zichtbaar:	Verborgen
PVD technologie:	Nee
Positie van de watertoevoer:	Achter

## CONNECT AIR

## E2288V3

CONNECT AIR | Wandcloset 360x540x350 mm in Silk Black afwerking, CL1 volledige spoeling 4.5 - 6 l/min, horizontale afloop | CL1, RimLS+

### Afbeelding & technische tekening



### Algemene informatie

Productcategorie:	Toiletten
Producttype:	Wandcloset
Merk:	Ideal Standard
Collectie:	CONNECT AIR
Ontwerper:	Studio Levien
Colour:	V3 - Silk Black
Afwerking van het oppervlak:	satijn
Hoogte (mm):	350
Breedte (mm):	360
Lengte / sprong (mm):	540
Bevestigingswijze:	Bevestigingsbouten
Nettogewicht (kg):	21.50
VVS:	613143021
EAN-code:	5017830553595

### Kenmerken



CL1: 4.5 - 6 l/min



RimLS+

### Downloads

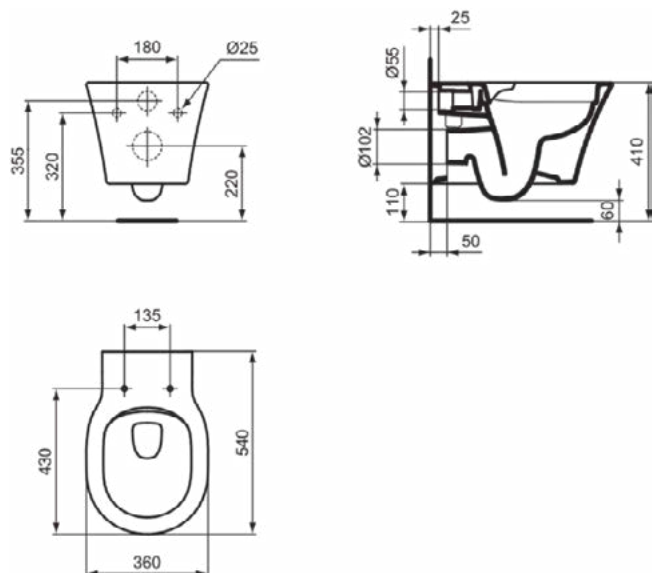
- EPD

### Productnormen & certificeringen

Normen:	EN 997
Prestatieverklaring classificatie (DoP):	CL1-6A/5A

### Product specificaties

CL1 volledige spoeling maximaal (liter):	6
CL1 volledige spoeling minimaal (liter):	4.5
Kindertoilet:	Nee
Kleurcode:	V3
Kleuromschrijving:	Silk Black
Verborgen bevestiging:	Nee
Spoel type:	Diepspoel
Model voor mindervaliden:	Nee
Materiaal:	Keramisch
Materiaalkwaliteit:	Vitreous China
Positie uitlaat:	Midden
Oriëntatie uitlaat:	Horizontaal
Uitlaat zichtbaar:	Verborgen
PVD technologie:	Nee
Positie van de watertoevoer:	Achter

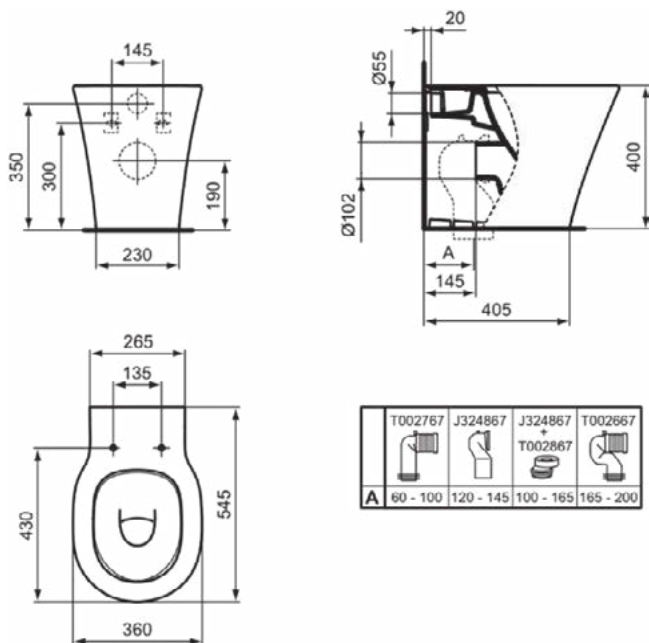


## CONNECT AIR

## E004201

CONNECT AIR | Staand closet back-to-wall 360x545x400 mm in glanzend wit afwerking, CL1 volledige spoeling 4.5 - 6 l/min, horizontale afloop | CL1, AquaBlade

### Afbeelding & technische tekening



### Algemene informatie

Productcategorie:	Toiletten
Producttype:	Staand closet back-to-wall
Merk:	Ideal Standard
Collectie:	CONNECT AIR
Ontwerper:	Studio Levien
Colour:	01 - Glanzend Wit
Afwerking van het oppervlak:	glanzend
Hoogte (mm):	400
Breedte (mm):	360
Lengte / sprong (mm):	545
Bevestigingswijze:	Bevestigingsset
Nettogewicht (kg):	25.80
EAN-code:	5017830514084

### Producten die meegeleverd worden

TT0293851: Fixing set

### Kenmerken



CL1: 4.5 - 6 l/min



AquaBlade

### Downloads

- [EPD](#)
- [Installation Guide](#)
- [Spare Parts List](#)

### Productnormen & certificeringen

Normen:	EN 997
Prestatieverklaring classificatie (DoP):	CL1-6A/5A

### Product specificaties

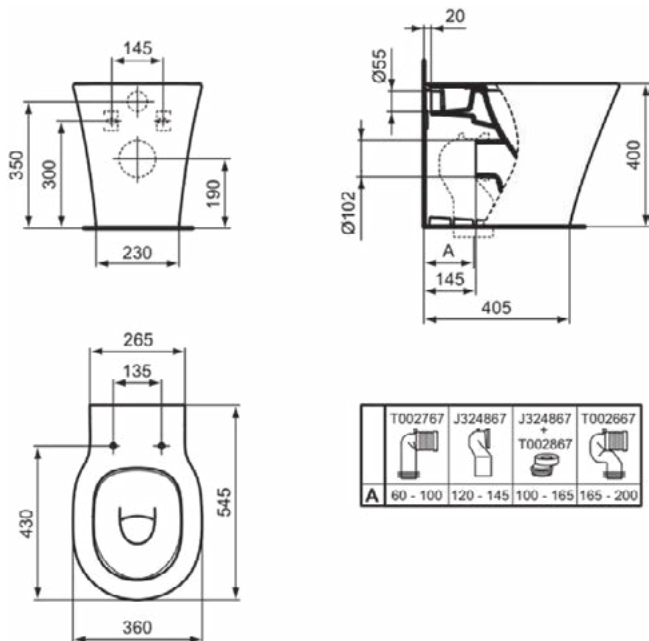
CL1 volledige spoeling maximaal (liter):	6
CL1 volledige spoeling minimaal (liter):	4.5
Kindertoilet:	Nee
Kleurcode:	01
Kleuromschrijving:	glanzend wit
Verborgen bevestiging:	Ja
Spoel type:	Diepspoel
Model voor mindervaliden:	Nee
Materiaal:	Keramisch
Materiaalkwaliteit:	Vitreous China
Positie uitlaat:	Midden
Oriëntatie uitlaat:	Horizontaal

## CONNECT AIR

## E0042MA

CONNECT AIR | Staand closet back-to-wall 360x545x400 mm in wit afwerking, CL1 volledige spoeling 4.5 - 6 l/min, horizontale afloop | CL1, AquaBlade, IdealPlus

### Afbeelding & technische tekening






### Algemene informatie

Productcategorie:	Toiletten
Producttype:	Staand closet back-to-wall
Merk:	Ideal Standard
Collectie:	CONNECT AIR
Ontwerper:	Studio Levien
Colour:	MA - Wit
Afwerking van het oppervlak:	glanzend
Hoogte (mm):	400
Breedte (mm):	360
Lengte / sprong (mm):	545
Bevestigingswijze:	Bevestigingsset
Nettogewicht (kg):	23.12
EAN-code:	5017830518259

### Producten die meegeleverd worden

TT0293851: Fixing set

### Kenmerken

	CL1: 4.5 - 6 l/min		AquaBlade
	IdealPlus		

### Downloads

- [EPD](#)
- [Installation Guide](#)
- [Spare Parts List](#)

### Productnormen & certificeringen

Normen:	EN 997
Prestatieverklaring classificatie (DoP):	CL1-6A/5A

### Product specificaties

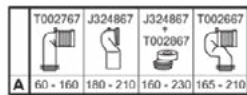
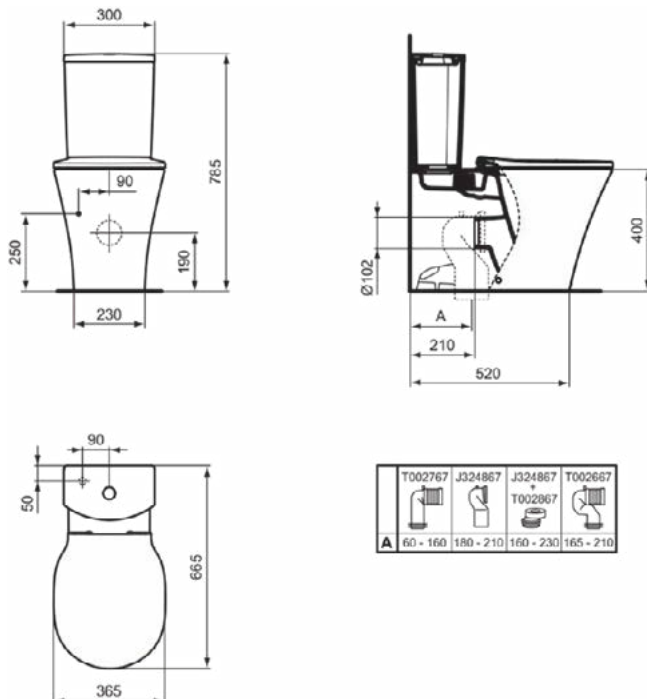
CL1 volledige spoeling maximaal (liter):	6
CL1 volledige spoeling minimaal (liter):	4.5
Kindertoilet:	Nee
Kleurcode:	MA
Kleuromschrijving:	wit
Verborgen bevestiging:	Ja
IdealPlus technologie:	Ja
Spoel type:	Diepspoel
Model voor mindervaliden:	Nee

## CONNECT AIR

## E013701

CONNECT AIR | Closet voor combinatie back-to-wall 360x650x400 mm in glanzend wit afwerking, horizontale afloop | AquaBlade

### Afbeelding & technische tekening



### Algemene informatie

Productcategorie:	Toiletten
Producttype:	Closet voor combinatie back-to-wall
Merk:	Ideal Standard
Collectie:	CONNECT AIR
Ontwerper:	Ideal Standard
Colour:	01 - Glanzend Wit
Afwerking van het oppervlak:	glanzend
Hoogte (mm):	400
Breedte (mm):	360
Lengte / sprong (mm):	650
Bevestigingswijze:	Bevestigingsbouten
Nettogewicht (kg):	29.74
EAN-code:	5017830514237

### Kenmerken



AquaBlade

### Downloads

- [• EPD](#)
- [• Installation Guide](#)
- [• Spare Parts List](#)

### Productnormen & certificeringen

Normen:	EN 997
Prestatieverklaring classificatie (DoP):	CL1-6/5-VR II

### Product specificaties

Kindertoilet:	Nee
Kleurcode:	01
Kleuromschrijving:	glanzend wit
Verborgen bevestiging:	Nee
Spoel type:	Diepspoel
Model voor mindervaliden:	Nee
Materiaal:	Keramisch
Materiaalkwaliteit:	Vitreous China
Positie uitlaat:	Midden
Oriëntatie uitlaat:	Horizontaal
Uitlaat zichtbaar:	Verborgen
PVD technologie:	Nee
Positie van de watertoevoer:	Bovenkant
Verhoogd model:	Nee
Afwerking van het oppervlak:	glanzend
Type watertoevoer:	Zichtbaar

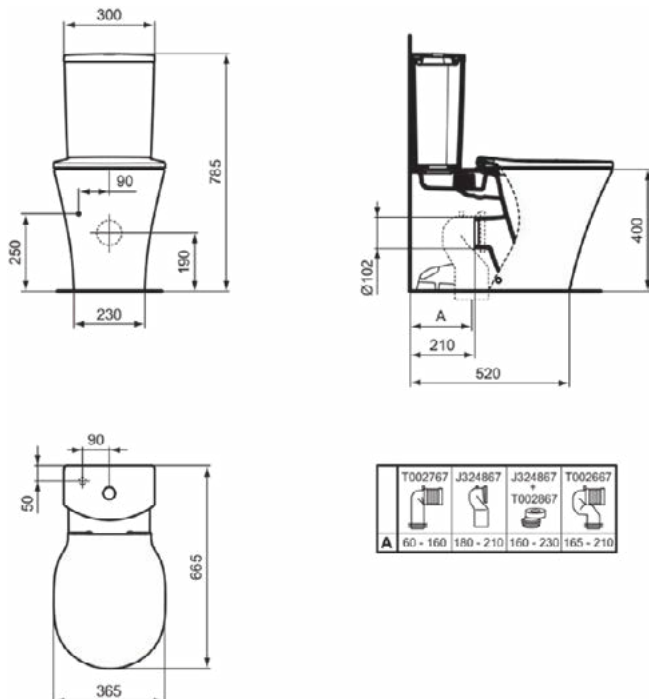


## CONNECT AIR

## E0137MA

CONNECT AIR | Closet voor combinatie back-to-wall 360x650x400 mm in wit afwerking, horizontale afloop | AquaBlade, IdealPlus

### Afbeelding & technische tekening



### Algemene informatie

Productcategorie:	Toiletten
Producttype:	Closet voor combinatie back-to-wall
Merk:	Ideal Standard
Collectie:	CONNECT AIR
Ontwerper:	Ideal Standard
Colour:	MA - Wit
Afwerking van het oppervlak:	glanzend
Hoogte (mm):	400
Breedte (mm):	360
Lengte / sprong (mm):	650
Bevestigingswijze:	Bevestigingsbouten
Nettogewicht (kg):	29.74
EAN-code:	5017830518280

### Kenmerken



AquaBlade



IdealPlus

### Downloads

- [EPD](#)
- [Installation Guide](#)
- [Spare Parts List](#)

### Productnormen & certificeringen

Normen:	EN 997
Prestatieverklaring classificatie (DoP):	CL1-6/5-VR II

### Product specificaties

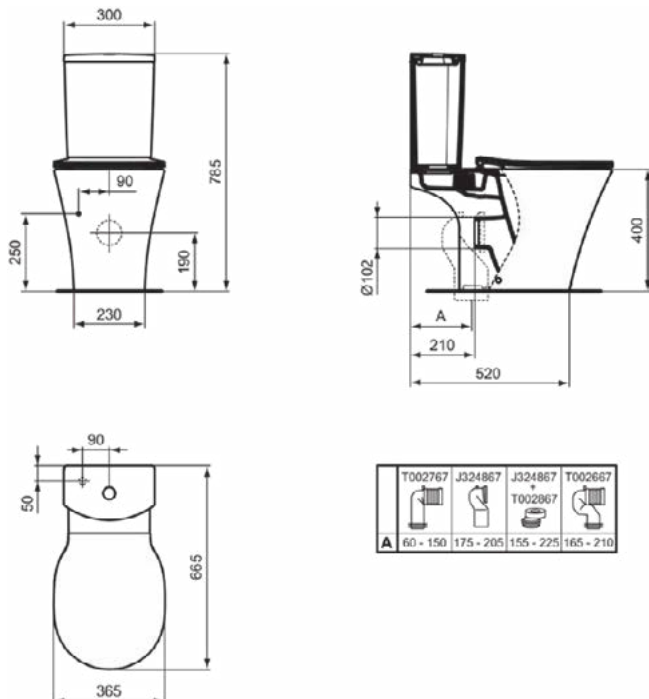
Kindertoilet:	Nee
Kleurcode:	MA
Kleuromschrijving:	wit
Verborgen bevestiging:	Nee
IdealPlus technologie:	Ja
Spoel type:	Diepspoel
Model voor mindervaliden:	Nee
Materiaal:	Keramisch
Materiaalkwaliteit:	Vitreous China
Positie uitlaat:	Midden
Oriëntatie uitlaat:	Horizontaal
Uitlaat zichtbaar:	Verborgen
PVD technologie:	Nee
Positie van de watertoevoer:	Bovenkant
Verhoogd model:	Nee
Afwerking van het oppervlak:	glanzend

## CONNECT AIR

## E009701

CONNECT AIR | Closet voor combinatie open 360x665x400 mm in glanzend wit afwerking, horizontale afloop | AquaBlade

### Afbeelding & technische tekening



### Algemene informatie

Productcategorie:	Toiletten
Producttype:	Closet voor combinatie open
Merk:	Ideal Standard
Collectie:	CONNECT AIR
Ontwerper:	Ideal Standard
Colour:	01 - Glanzend Wit
Afwerking van het oppervlak:	glanzend
Hoogte (mm):	400
Breedte (mm):	360
Lengte / sprong (mm):	665
Bevestigingswijze:	Bevestigingsset
Nettogewicht (kg):	24.30
EAN-code:	5017830514183

### Producten die meegeleverd worden

TT0257919: Fixing set

### Kenmerken



AquaBlade

### Downloads

- [EPD](#)
- [Spare Parts List](#)

### Productnormen & certificeringen

Normen:	EN 997
Prestatieverklaring classificatie (DoP):	CL1-6/5-VR II

### Product specificaties

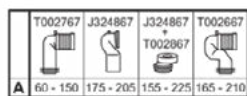
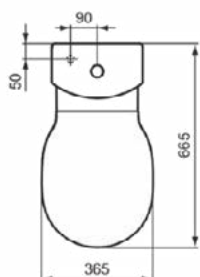
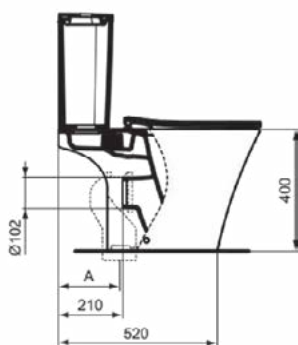
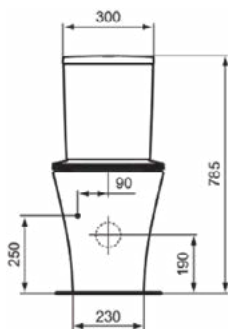
Kindertoilet:	Nee
Kleurcode:	01
Kleuromschrijving:	glanzend wit
Verborgen bevestiging:	Nee
Spoel type:	Diepspoel
Model voor mindervaliden:	Nee
Materiaal:	Keramisch
Materiaalkwaliteit:	Vitreous China
Positie uitlaat:	Midden
Oriëntatie uitlaat:	Horizontaal
Uitlaat zichtbaar:	Zichtbaar
PVD technologie:	Nee
Positie van de watertoevoer:	Bovenkant
Verhoogd model:	Nee

## CONNECT AIR

## E0097MA

CONNECT AIR | Closet voor combinatie open 360x665x400 mm in wit afwerking, horizontale afloop | AquaBlade, IdealPlus

### Afbeelding & technische tekening



### Algemene informatie

Productcategorie:	Toiletten
Producttype:	Closet voor combinatie open
Merk:	Ideal Standard
Collectie:	CONNECT AIR
Ontwerper:	Ideal Standard
Colour:	MA - Wit
Afwerking van het oppervlak:	glanzend
Hoogte (mm):	400
Breedte (mm):	360
Lengte / sprong (mm):	665
Bevestigingswijze:	Bevestigingsset
Nettogewicht (kg):	24.30
EAN-code:	5017830518273

### Producten die meegeleverd worden

TT0257919: Fixing set

### Kenmerken



AquaBlade



IdealPlus

### Downloads

- [EPD](#)
- [Spare Parts List](#)

### Productnormen & certificeringen

Normen:	EN 997
Prestatieverklaring classificatie (DoP):	CL1-6/5-VR II

### Product specificaties

Kindertoilet:	Nee
Kleurcode:	MA
Kleuromschrijving:	wit
Verborgen bevestiging:	Nee
IdealPlus technologie:	Ja
Spoel type:	Diepspoel
Model voor mindervaliden:	Nee
Materiaal:	Keramisch
Materiaalkwaliteit:	Vitreous China
Positie uitlaat:	Midden
Oriëntatie uitlaat:	Horizontaal
Uitlaat zichtbaar:	Zichtbaar
PVD technologie:	Nee
Positie van de watertoevoer:	Bovenkant

## CONNECT AIR

## E073401

CONNECT AIR | Reservoir voor closet 300x180x380 mm in glanzend wit afwerking | 4/2,6 L twee spoleenheden

### Afbeelding & technische tekening



### Algemene informatie

Productcategorie:	Toiletten
Producttype:	Reservoir voor closet
Merk:	Ideal Standard
Collectie:	CONNECT AIR
Ontwerper:	Studio Levien
Colour:	01 - Glanzend Wit
Afwerking van het oppervlak:	glanzend
Hoogte (mm):	380
Breedte (mm):	300
Lengte / sprong (mm):	180
Bevestigingswijze:	Bevestigingsset
Nettogewicht (kg):	10.44
EAN-code:	5017830514633

### Kenmerken



4/2,6 L twee spoleenheden

### Downloads

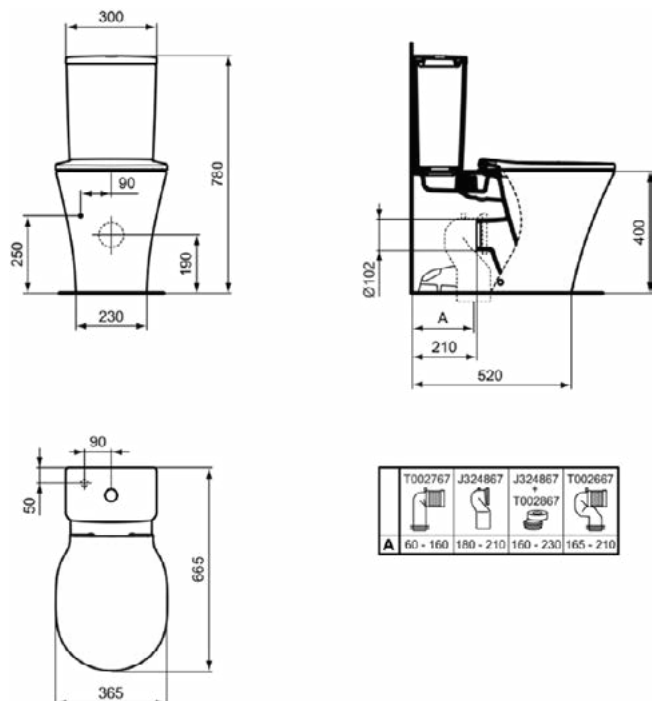
- [EPD](#)
- [Installation Guide](#)
- [Spare Parts List](#)

### Productnormen & certificeringen

Normen:	EN 997
Prestatieverklaring classificatie (DoP):	CL1-5-VR11

### Product specificaties

Positie van het reservoir:	Closetcombinatie
Kleurcode:	01
Kleuomschrijving:	glanzend wit
Verborgen bevestiging:	Ja
Hoekmodel:	Nee
Spoelopties:	2 delen
Full flush (l):	4
Half flush (l):	2.6
Materiaal:	Keramisch
Materiaalkwaliteit:	Vitreous China
Gebruikswijze:	Drukknop
PVD technologie:	Nee
Afwerking van het oppervlak:	glanzend
Type bediening:	Mechanisch
Bevestigingswijze:	Bevestigingsset
Bevestigingswijze:	Closetcombinatie

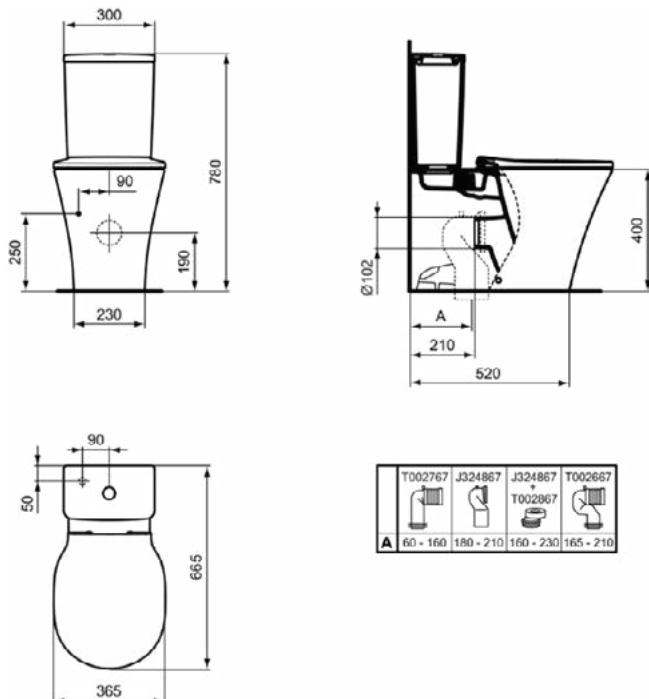


## CONNECT AIR

## E0734MA

CONNECT AIR | Reservoir voor closet 300x180x380 mm in wit afwerking | 4/2,6 L twee spoleenheden, IdealPlus

### Afbeelding & technische tekening



### Algemene informatie

Productcategorie:	Toiletten
Producttype:	Reservoir voor closet
Merk:	Ideal Standard
Collectie:	CONNECT AIR
Ontwerper:	Studio Levien
Colour:	MA - Wit
Afwerking van het oppervlak:	glanzend
Hoogte (mm):	380
Breedte (mm):	300
Lengte / sprong (mm):	180
Bevestigingswijze:	Bevestigingsset
Nettogewicht (kg):	10.44
EAN-code:	5017830521181

### Kenmerken



4/2,6 L twee spoleenheden



IdealPlus

### Downloads

- [EPD](#)
- [Installation Guide](#)
- [Spare Parts List](#)

### Productnormen & certificeringen

Normen:	EN 997
Prestatieverklaring classificatie (DoP):	CL1-5-VR11

### Product specificaties

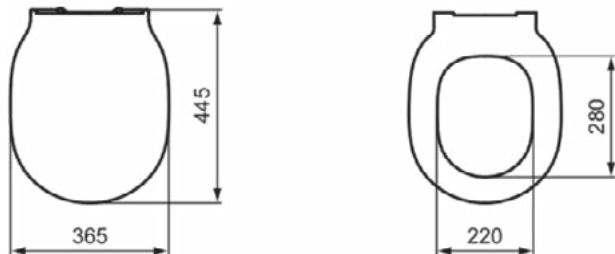
Positie van het reservoir:	Closetcombinatie
Kleurcode:	MA
Kleuromschrijving:	wit
Verborgen bevestiging:	Ja
Hoekmodel:	Nee
IdealPlus technologie:	Ja
Spoelopties:	2 delen
Full flush (l):	4
Half flush (l):	2.6
Materiaal:	Keramisch
Materiaalkwaliteit:	Vitreous China
Gebruikswijze:	Drukknop
PVD technologie:	Nee
Afwerking van het oppervlak:	glanzend
Type bediening:	Mechanisch
Bevestigingswijze:	Bevestigingsset

## CONNECT AIR

E036801

CONNECT AIR | Closetzitting wrapover 365x445x50 mm in glanzend wit afwerking | Softclose zitting

### Afbeelding & technische tekening



### Algemene informatie

Productcategorie:	Closetzittingen
Producttype:	Closetzitting wrapover
Merk:	Ideal Standard
Collectie:	CONNECT AIR
Ontwerper:	Studio Levien
Colour:	01 - Glanzend Wit
Afwerking van het oppervlak:	glanzend
Hoogte (mm):	50
Breedte (mm):	365
Lengte / sprong (mm):	445
Bevestigingswijze:	Scharnierenset
Nettogewicht (kg):	2.10
VVS:	615317500
EAN-code:	5017830514619

### Kenmerken



Softclose zitting

### Downloads

- [Installation Guide](#)
- [Spare Parts List](#)

### Product specificaties

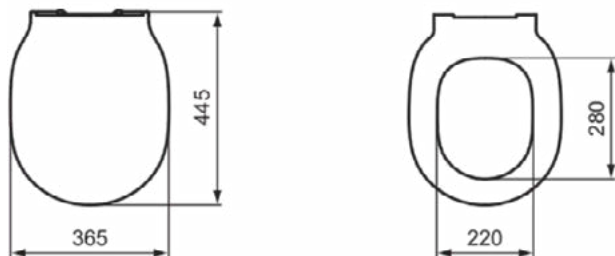
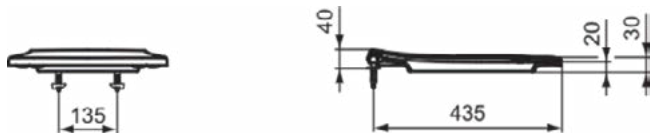
Anti-diefstal:	Nee
Sluitingsfunctie:	Softclose sluiting
Kleurcode:	01
Kleuromschrijving:	glanzend wit
Doorlopende scharnierpen:	Nee
Fixatie locatie:	Bovenkant
Geschikt voor universele toiletpot:	Nee
Materiaal scharnier:	RVS
Scharnierbevestiging aan zitting:	In deksel gestoken pinnen
Materiaal:	Kunststof
Materiaalkwaliteit:	Duroplast
PVD technologie:	Nee
Quick release functie:	Ja
Slank model:	Ja
Afwerking van het oppervlak:	glanzend
Met motief:	Nee

## CONNECT AIR

## E0368V3

CONNECT AIR | Closetzitting wrapover 365x445x50 mm in Silk Black afwerking | Softclose zitting

### Afbeelding & technische tekening



### Algemene informatie

Productcategorie:	Closetzittingen
Producttype:	Closetzitting wrapover
Merk:	Ideal Standard
Collectie:	CONNECT AIR
Ontwerper:	Studio Levien
Colour:	V3 - Silk Black
Afwerking van het oppervlak:	satijn
Hoogte (mm):	50
Breedte (mm):	365
Lengte / sprong (mm):	445
Bevestigingswijze:	Scharnierenset
Nettogewicht (kg):	2.10
VVS:	615317521
EAN-code:	5017830553588

### Kenmerken



Softclose zitting

### Downloads

- [Installation Guide](#)
- [Spare Parts List](#)

### Product specificaties

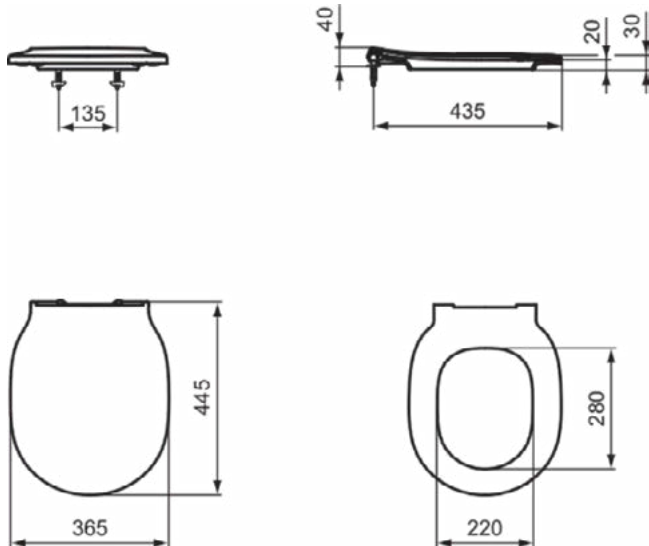
Anti-diefstal:	Nee
Sluitingsfunctie:	Softclose sluiting
Kleurcode:	V3
Kleuromschrijving:	Silk Black
Doorlopende scharnierpen:	Nee
Fixatie locatie:	Bovenkant
Geschikt voor universele toiletpot:	Nee
Materiaal scharnier:	RVS
Scharnierbevestiging aan zitting:	In deksel gestoken pinnen
Materiaal:	Kunststof
Materiaalkwaliteit:	Duroplast
PVD technologie:	Nee
Quick release functie:	Ja
Slank model:	Ja
Afwerking van het oppervlak:	satijn
Met motief:	Nee

## CONNECT AIR

E036701

CONNECT AIR | Closetzitting wrapover 365x445x50 mm in glanzend wit afwerking

### Afbeelding & technische tekening



### Algemene informatie

Productcategorie:	Closetzittingen
Producttype:	Closetzitting wrapover
Merk:	Ideal Standard
Collectie:	CONNECT AIR
Ontwerper:	Studio Levien
Colour:	01 - Glanzend Wit
Afwerking van het oppervlak:	glanzend
Hoogte (mm):	50
Breedte (mm):	365
Lengte / sprong (mm):	445
Bevestigingswijze:	Scharnierenset
Nettogewicht (kg):	2.10
VVS:	615317400
EAN-code:	5017830514602

### Downloads

- [Installation Guide](#)
- [Spare Parts List](#)

### Product specificaties

Anti-diefstal:	Nee
Sluitingsfunctie:	Normale sluiting
Kleurcode:	01
Kleuromschrijving:	glanzend wit
Doorlopende scharnierpen:	Nee
Fixatie locatie:	Bovenkant
Geschikt voor universele toiletspot:	Nee
Materiaal scharnier:	RVS
Scharnierbevestiging aan zitting:	In deksel gestoken pinnen
Materiaal:	Kunststof
Materiaalkwaliteit:	Duroplast
PVD technologie:	Nee
Quick release functie:	Nee
Slank model:	Ja
Afwerking van het oppervlak:	glanzend
Met motief:	Nee

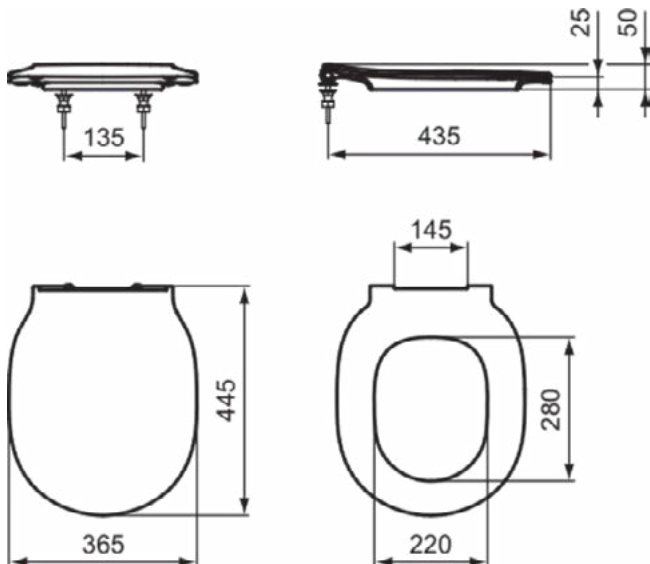
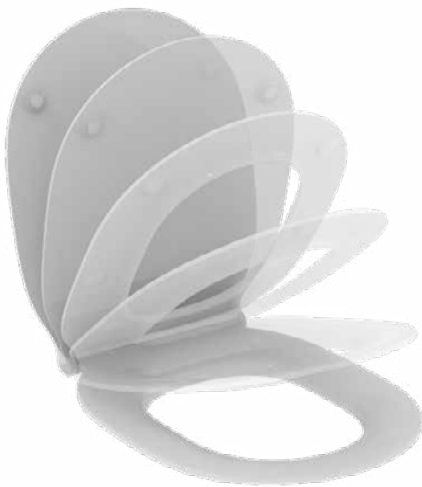


## CONNECT AIR

E036601

CONNECT AIR | Closetzitting sandwich 365x445x50 mm in glanzend wit afwerking | Softclose zitting

### Afbeelding & technische tekening



### Algemene informatie

Productcategorie:	Closetzittingen
Producttype:	Closetzitting sandwich
Merk:	Ideal Standard
Collectie:	CONNECT AIR
Ontwerper:	Ideal Standard
Colour:	01 - Glanzend Wit
Afwerking van het oppervlak:	glanzend
Hoogte (mm):	50
Breedte (mm):	365
Lengte / sprong (mm):	445
Bevestigingswijze:	Scharnierenset
Nettogewicht (kg):	2.10
VVS:	615317100
EAN-code:	5017830514596

### Kenmerken



Softclose zitting

### Downloads

- [Installation Guide](#)
- [Spare Parts List](#)

### Product specificaties

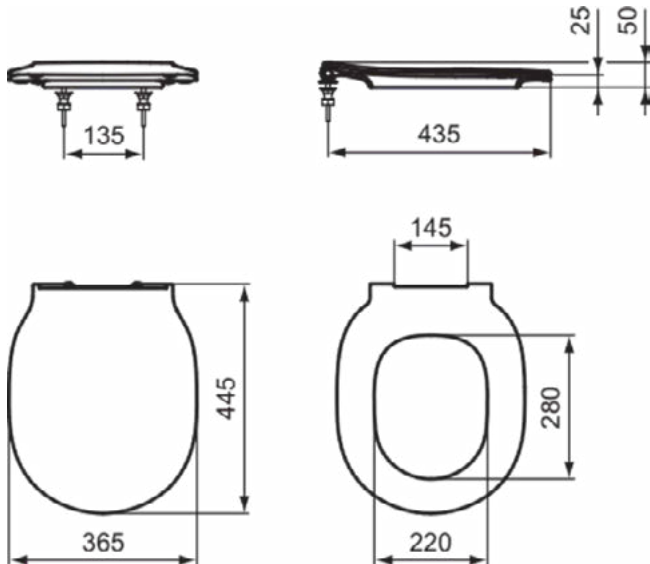
Anti-diefstal:	Nee
Sluitingsfunctie:	Softclose sluiting
Kleurcode:	01
Kleuomschrijving:	glanzend wit
Doorlopende scharnierpen:	Nee
Fixatie locatie:	Bovenkant
Geschikt voor universele toiletspot:	Nee
Materiaal scharnier:	RVS
Scharnierbevestiging aan zitting:	In deksel gestoken pinnen
Materiaal:	Kunststof
Materiaalkwaliteit:	Duroplast
PVD technologie:	Nee
Quick release functie:	Ja
Slank model:	Ja
Afwerking van het oppervlak:	glanzend
Met hygiëne-uitsparing / vaste toiletzitting:	Nee
Met motief:	Nee

## CONNECT AIR

E036501

CONNECT AIR | Closetzitting sandwich 365x445x50 mm in glanzend wit afwerking

### Afbeelding & technische tekening



### Algemene informatie

Productcategorie:	Closetzittingen
Producttype:	Closetzitting sandwich
Merk:	Ideal Standard
Collectie:	CONNECT AIR
Ontwerper:	Ideal Standard
Colour:	01 - Glanzend Wit
Afwerking van het oppervlak:	glanzend
Hoogte (mm):	50
Breedte (mm):	365
Lengte / sprong (mm):	445
Bevestigingswijze:	Scharnierenset
Nettogewicht (kg):	2.10
VVS:	615317000
EAN-code:	5017830514589

### Downloads

- [Installation Guide](#)
- [Spare Parts List](#)

### Product specificaties

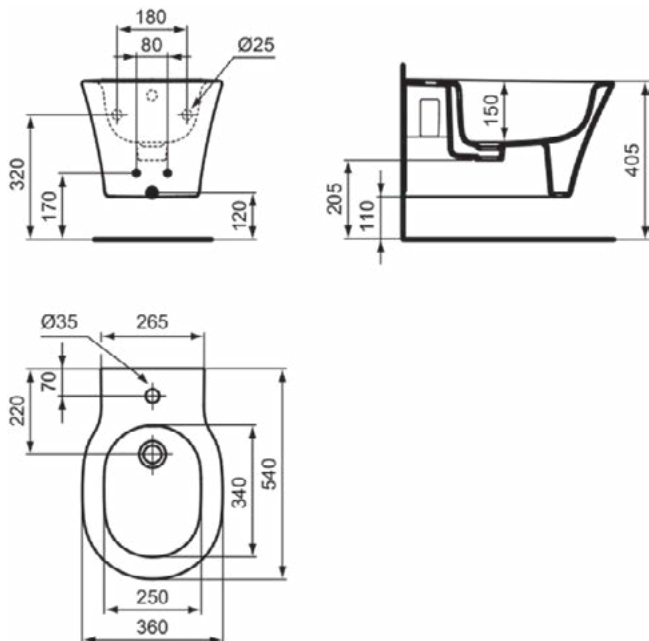
Anti-diefstal:	Nee
Sluitingsfunctie:	Normale sluiting
Kleurcode:	01
Kleuromschrijving:	glanzend wit
Doorlopende scharnierpen:	Nee
Fixatie locatie:	Bovenkant
Geschikt voor universele toiletspot:	Nee
Materiaal scharnier:	RVS
Scharnierbevestiging aan zitting:	In deksel gestoken pinnen
Materiaal:	Kunststof
Materiaalkwaliteit:	Duroplast
PVD technologie:	Nee
Quick release functie:	Nee
Slank model:	Ja
Afwerking van het oppervlak:	glanzend
Met hygiëne-uitsparing / vaste toiletzitting:	Nee
Met motief:	Nee

## CONNECT AIR

## E233501

CONNECT AIR | Wandbidet 360x540x295 mm in glanzend wit afwerking, 1 met kraangat, met overloop

### Afbeelding & technische tekening



### Algemene informatie

Productcategorie:	Bidets
Producttype:	Wandbidet
Merk:	Ideal Standard
Collectie:	CONNECT AIR
Colour:	01 - Glanzend Wit
Afwerking van het oppervlak:	glanzend
Hoogte (mm):	295
Breedte (mm):	360
Lengte / sprong (mm):	540
Bevestigingswijze:	Bevestigingsbouten
Nettogewicht (kg):	18.56
EAN-code:	5017830552093

### Downloads

- EPD

### Productnormen & certificeringen

Normen:	EN 14528
---------	----------

### Product specificaties

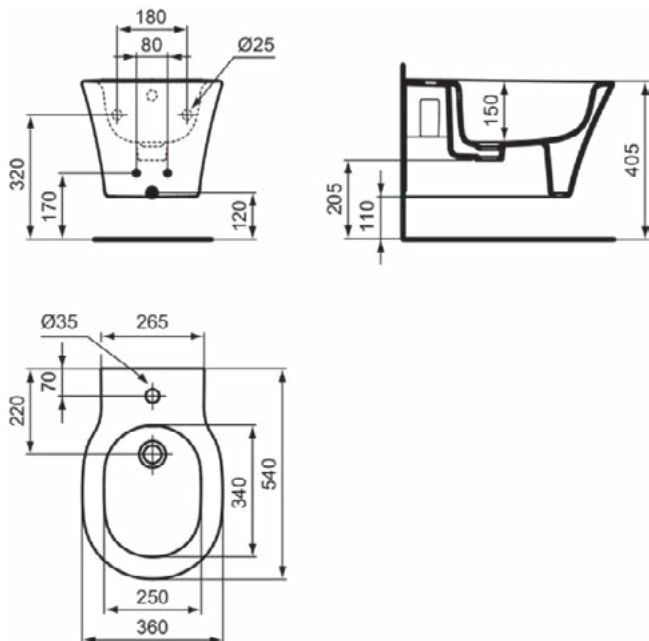
Aantal kraangaten (totaal):	1
Kleurcode:	01
Kleuomschrijving:	glanzend wit
Verborgen bevestiging:	Ja
Materiaal:	Keramisch
Materiaalkwaliteit:	Vitreous China
Overloop zichtbaar:	Ja
PVD technologie:	Nee
Verhoogd model:	Nee
Afwerking van het oppervlak:	glanzend
Type overloop:	Rond
Met afvoerdekking:	Nee
Met overloop:	Ja
Bevestigingswijze:	Bevestigingsbouten
Bevestigingswijze:	Wand

## CONNECT AIR

## E2335MA

CONNECT AIR | Wandbidet 360x540x295 mm in wit afwerking, 1 met kraangat, met overloop | IdealPlus

### Afbeelding & technische tekening



### Algemene informatie

Productcategorie:	Bidets
Producttype:	Wandbidet
Merk:	Ideal Standard
Collectie:	CONNECT AIR
Colour:	MA - Wit
Afwerking van het oppervlak:	glanzend
Hoogte (mm):	295
Breedte (mm):	360
Lengte / sprong (mm):	540
Bevestigingswijze:	Bevestigingsbouten
Nettogewicht (kg):	18.56
EAN-code:	5017830552109

### Kenmerken



IdealPlus

### Productnormen & certificeringen

Normen:	EN 14528
---------	----------

### Product specificaties

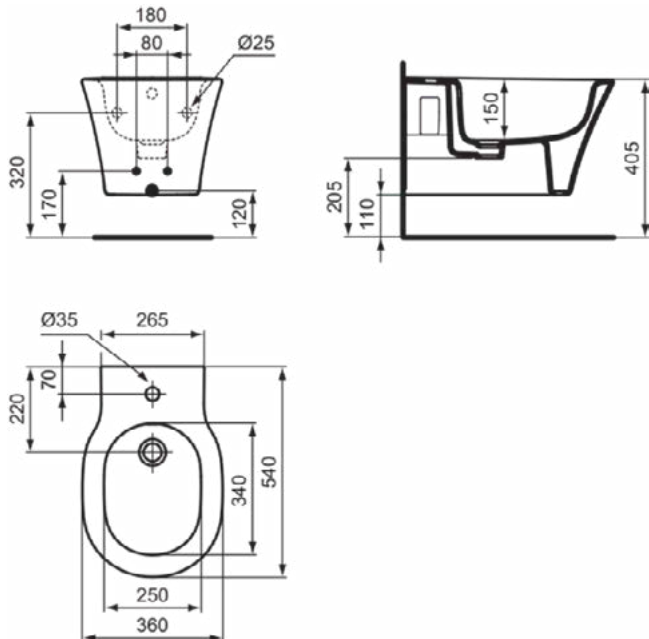
Aantal kraangaten (totaal):	1
Kleurcode:	MA
Kleuromschrijving:	wit
Verborgen bevestiging:	Ja
IdealPlus technologie:	Ja
Materiaal:	Keramisch
Materiaalkwaliteit:	Vitreous China
Overloop zichtbaar:	Ja
PVD technologie:	Nee
Verhoogd model:	Nee
Afwerking van het oppervlak:	glanzend
Type overloop:	Rond
Met afvoerdekking:	Nee
Met overloop:	Ja
Bevestigingswijze:	Bevestigingsbouten
Bevestigingswijze:	Wand

## CONNECT AIR

## E0266V3

CONNECT AIR | Wandbidet 360x540x295 mm in Silk Black afwerking, 1 met kraangat, met overloop

### Afbeelding & technische tekening



### Algemene informatie

Productcategorie:	Bidets
Producttype:	Wandbidet
Merk:	Ideal Standard
Collectie:	CONNECT AIR
Colour:	V3 - Silk Black
Afwerking van het oppervlak:	satijn
Hoogte (mm):	295
Breedte (mm):	360
Lengte / sprong (mm):	540
Nettogewicht (kg):	15.00
EAN-code:	5017830553533

### Downloads

- [EPD](#)
- [Installation Guide](#)
- [Spare Parts List](#)

### Productnormen & certificeringen

Normen:	EN 14528
Prestatieverklaring classificatie (DoP):	CL25

### Product specificaties

Aantal kraangaten (totaal):	1
Kleurcode:	V3
Kleuromschrijving:	Silk Black
Verborgen bevestiging:	Ja
Dekselmontage mogelijk:	Nee
Materiaal:	Keramisch
Materiaalkwaliteit:	Vitreous China
Overloop zichtbaar:	Ja
PVD technologie:	Nee
Verhoogd model:	Nee
Afwerking van het oppervlak:	satijn
Type overloop:	Rond
Met deksel:	Nee
Met afvoerdekking:	Nee
Met afvoerplug:	Nee
Met overloop:	Ja
Bevestigingswijze:	Wand



Ideal Standard

**Ideal Standard Nederland BV**  
Hambakenwetering 3  
5231 DD – 's-Hertogenbosch, Nederland  
[www.idealstandard.nl](http://www.idealstandard.nl)