

# AUFTRAGSDATEN

(CUSTOMER DETAILS)

---

**Kundennummer** (Account Number)

---

**IS Ansprechpartner** (Order Taken from)

---

**Lieferung an Kunde** (Ship To Account)

---

**IS Fax-Nr.** (ISI fax number)

---

**Kunde** (Customer Name)

---

**IS E-Mail** (ISI e-mail)

## Lieferanschrift

(Delivery Address)

---

---

---

---

## Bestell- | Kommissionsangaben

(Customer PO Reference)

---

## Gewünschter Liefertermin

(Requested Delivery Date)

---

## Bestätigter Liefertermin

(Confirmed Delivery Date)

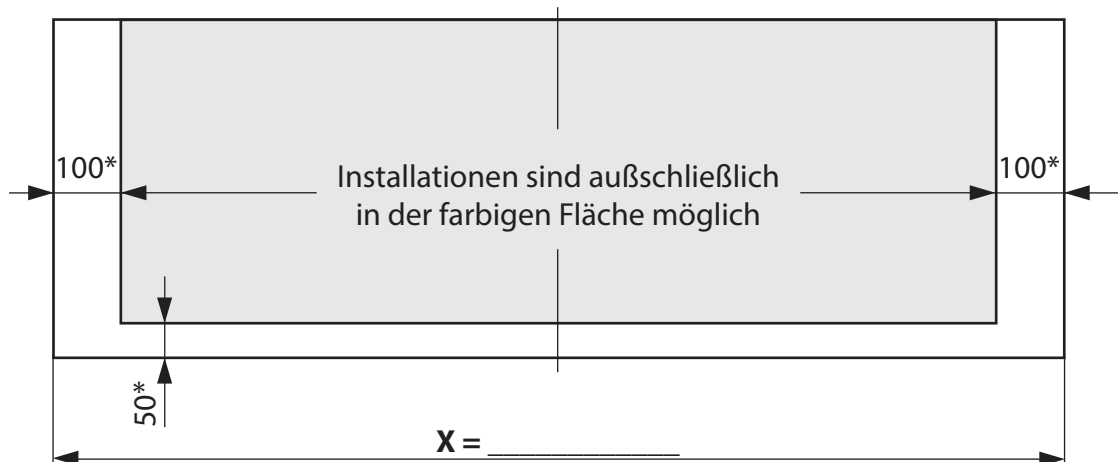


# Sonderzuschnitt Adapto Konsole

(Bestellformular)

**Bitte tragen Sie unten das gewünschte Maß (X) der Konsole ein.**

Alle Maße im Formular sind in Millimeter (mm) angegeben.



\* Innerhalb der weißen Fläche sind wegen des Trägerwerks keine Installationen möglich!

## Gewünschte Breite und Menge

Die benötigte Artikelnummer ergibt sich aus der gewünschten Breite der Konsole.

Artikel-Nr:	verfügbare Breite	gewünschte Breite	Menge
<input type="checkbox"/> U8620DD	700-1050 mm	_____	_____
<input type="checkbox"/> U8621DD	1051-1400 mm	_____	_____
<input type="checkbox"/> U8622DD	1401-1900 mm	_____	_____
<input type="checkbox"/> U8623DD	1901-2400 mm	_____	_____

## Bitte wählen Sie eine Farbe

### Standardfarben:

- WG Hochglanz weiß lackiert
- FF Pinie hell Dekor
- FW Walnuss Dekor
- FX Stein Dekor

### Sonderfarben:

- FZ Pinie weiß Dekor
- KY Birke dunkel Dekor
- LL Pinie grau Dekor
- LY Fichte natur Dekor
- NN Olive hell Dekor
- NQ Esche dunkel Dekor

## Maximale Anzahl (A) installierbarer Keramikprodukte für die ausgewählte Breite:

$$A = \frac{(\text{Breite der Konsole} - 60)}{(\text{Breite der Keramik} + 140)}$$

Am Beispiel Konsole 2000 mm und Waschtisch 600 mm:

$$A = \frac{(2000 - 60)}{(600 + 140)} \ggg A = \frac{1940}{740} = 2,6 = \text{maximal 2 Waschtische à 600 mm}$$

Senden Sie dieses Auftragsformular ausgefüllt und unterschrieben an uns zurück.  
Die Bestellung ist bindend und kann weder geändert noch storniert werden.

# Bestellformular Sonderzuschnitt

(Zusatzformular für Ausschnitte)

**Angaben zum benötigten Ausschnitt:** \_\_\_\_\_

**Artikel-Nr. des gewünschten Waschtisches:** \_\_\_\_\_

Sie können, abhängig von der Breite der Konsole und der verwendeten Waschtische, bis zu 4 Ausschnitte vornehmen lassen. Die maximale mögliche Anzahl an Waschtischen für Ihre Konsole, berechnen Sie anhand der vorseitig erläuterten Formel:

$$N = \frac{(W\text{-Konsole} - 60)}{(W\text{-Waschtisch} + 140)}$$

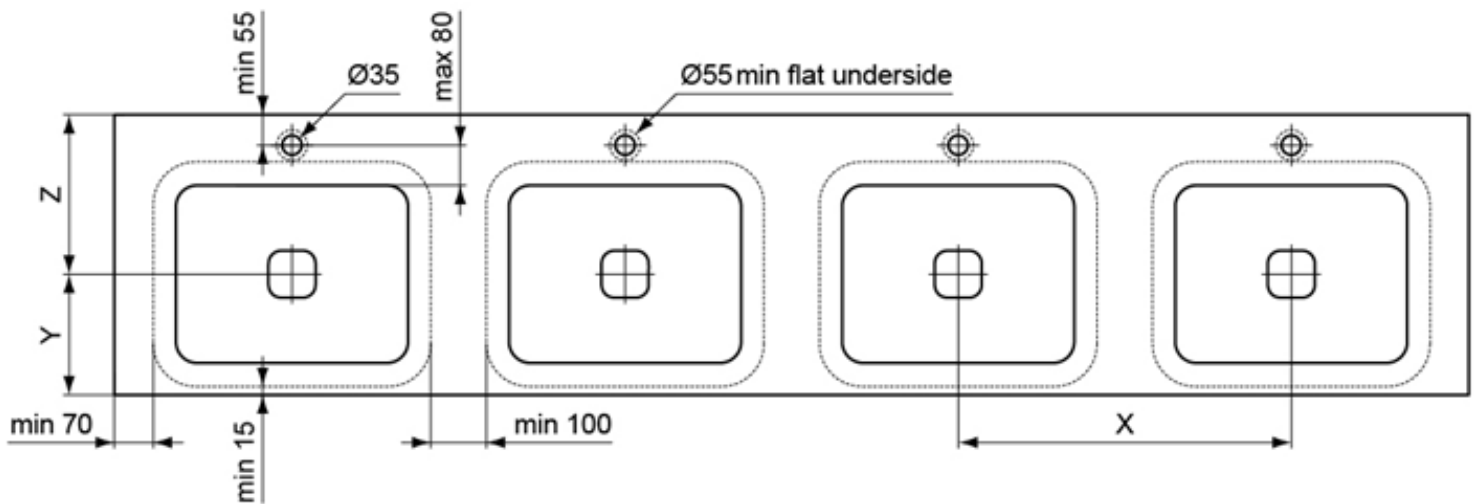
**Wählen Sie...**

**...die Waschtisch-Position:**

- zentriert
- seitlich
- X (mm): \_\_\_\_\_
- Z (mm): \_\_\_\_\_
- Anmerkung: \_\_\_\_\_

**... die Art der Armatureninstallation:**

- Wandmontage
- freistehend zentriert
- freistehend seitlich
- Anmerkung: \_\_\_\_\_



## 4. AUFTRAGSDATEN: (CUSTOMER DETAILS)

<b>Kunde</b> (Customer Name)	_____
<b>Lieferadresse</b> (Delivery Address)	_____
	_____
	_____

Senden Sie dieses Auftragsformular ausgefüllt und unterschrieben an uns zurück. Die Bestellung ist bindend und kann weder geändert noch storniert werden.

Unterschrift  
(Customer Signature) \_\_\_\_\_

**Hiermit bestätige ich die verbindliche Bestellung**  
(I confirm to order this tray bindingly)